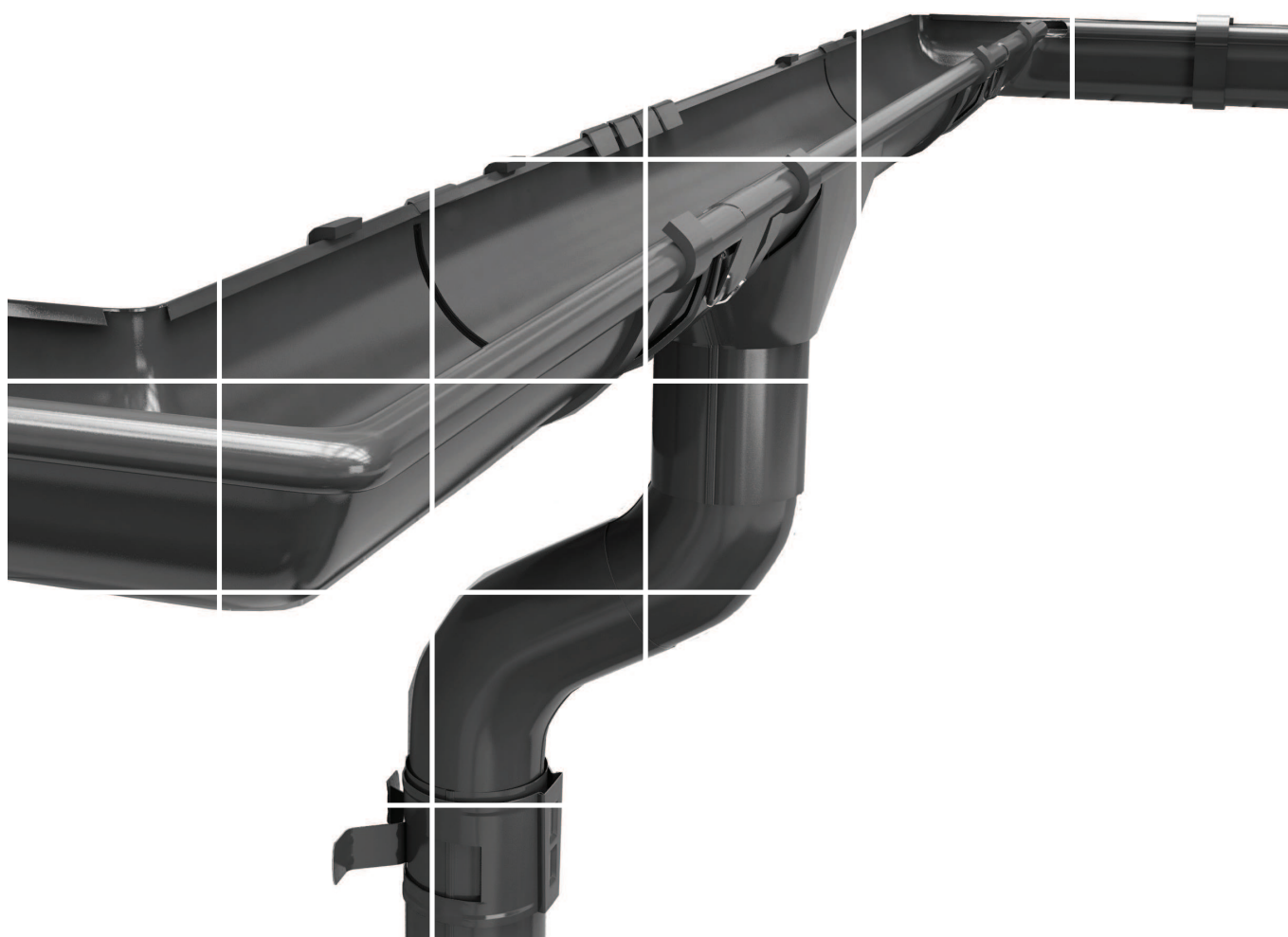




30 LAT GWARANCI
PREMIUM®
CRAIKO





Dobór optymalnych rozwiązań



SPIS TREŚCI

01.	System orywnowania Raiko.....	04
02.	Surowiec.....	04
03.	Elementy systemu.....	05
04.	Rozmiary i kolorystyka.....	06
05.	Proces produkcyjny.....	07
06.	Relacje z klientami.....	07
07.	Instrukcja montażu.....	07
08.	Elementy systemu - rynna.....	10
09.	Elementy systemu - rura spustowa.....	11
10.	Elementy systemu - łącznik 500 mm.....	12
11.	Elementy systemu - łącznik 1000 mm.....	13
12.	Elementy systemu - złącze rynny.....	14
13.	Elementy systemu - denko uniwersalne.....	15
14.	Elementy systemu - hak longer.....	16
15.	Elementy systemu - hak długi.....	17
16.	Elementy systemu - hak średni.....	18
17.	Elementy systemu - hak combi.....	19
18.	Elementy systemu - narożnik zewnętrzny 90°.....	20
19.	Elementy systemu - narożnik zewnętrzny 135°.....	21
20.	Elementy systemu - narożnik wewnętrzny 90°.....	22
21.	Elementy systemu - narożnik wewnętrzny 135°.....	23
22.	Elementy systemu - sztucer.....	24
23.	Elementy systemu - kolano.....	25
24.	Elementy systemu - obejma przykręcana.....	26
25.	Elementy systemu - obejma na bolec.....	27
26.	Elementy systemu - trójnik.....	28
27.	Elementy systemu - wyłapywacz.....	29
28.	Elementy systemu - wylewka.....	30
29.	Elementy systemu - rura z kołnierzem.....	31
30.	Ilość i waga elementów systemu.....	33
31.	Ilość i waga elementów systemu.....	35



SYSTEM ORYNNOWANIA RAIKO

System orynnowania RAIKO PREMIUM jest idealnym dla każdego dachu, kompletnym systemem odwadniającym. Doświadczenie oraz bliska współpraca zarówno z klientami jak i wykonawcami są podstawą do tworzenia nowoczesnych elementów systemu. Każdy, nawet najmniejszy element orynnowania RAIKO PREMIUM jest wynikiem doboru optymalnych rozwiązań technologicznych, których unikalność chronią posiadane patenty.

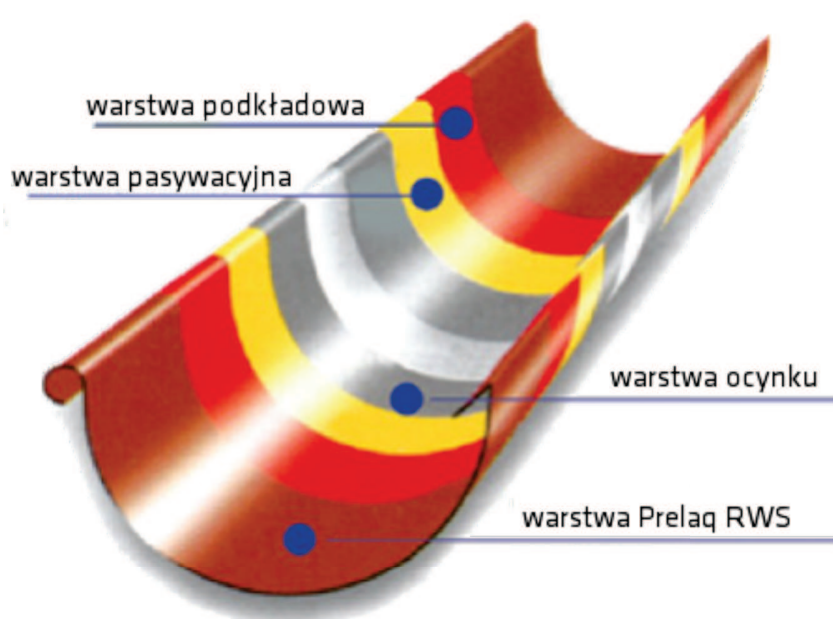
System orynnowania RAIKO PREMIUM jest w pełni kompletnym systemem odwodnienia idealnym dla każdego dachu. Bogate doświadczenia oraz bliska współpraca z klientami i wykonawcami stanowi podstawę nowoczesnych elementów systemu. RAIKO to wyjątkowy i łatwy w montażu system orynnowania idealnie dopasowany dla każdego klimatu i każdego obiektu, system, którego walory wizualne subtelnie podkreślą piękno każdego budynku.



SUROWIEC

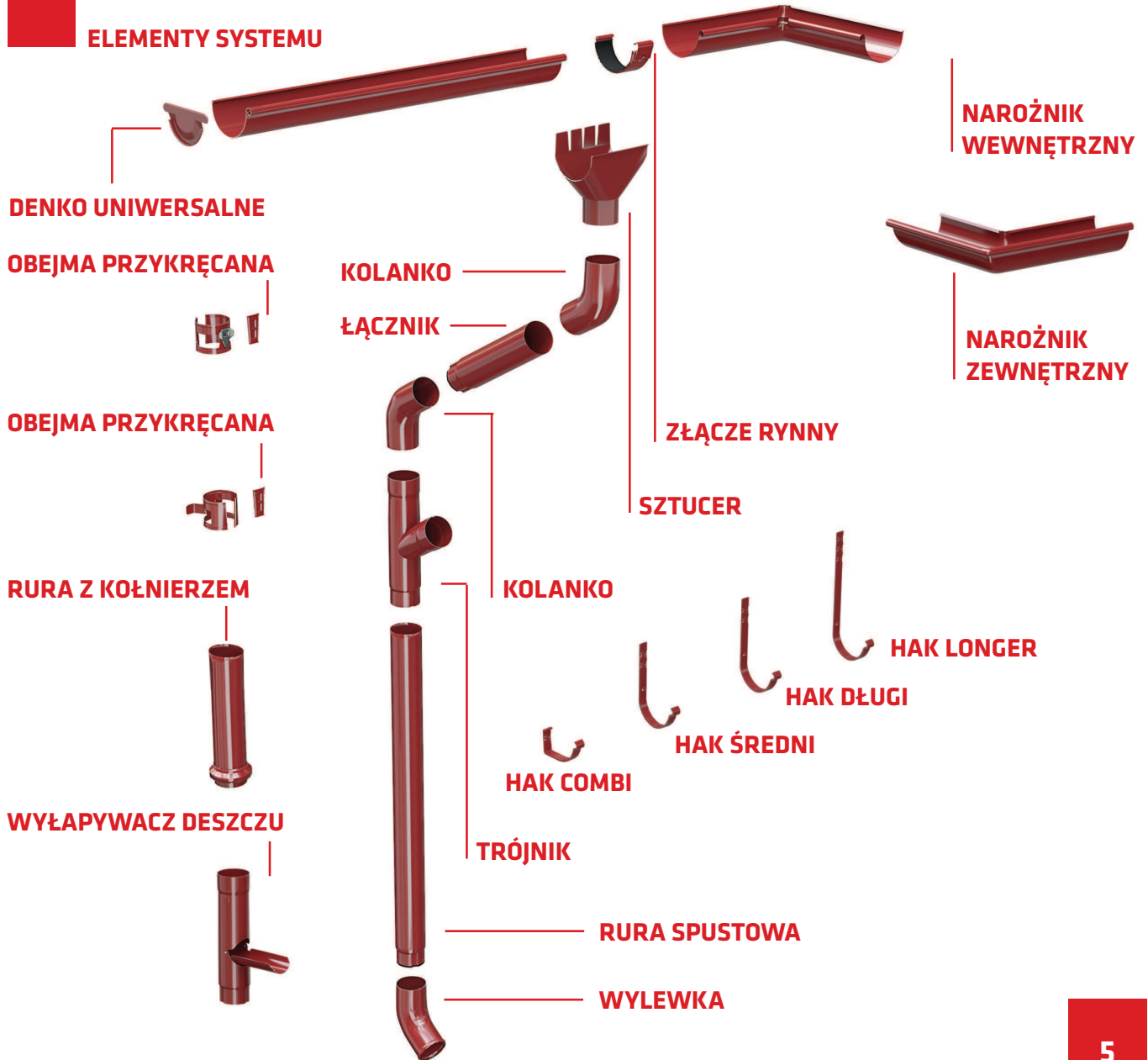
Elementy systemu RAIKO PREMIUM produkowane są w oparciu o szwedzką technologię z najwyższej jakości stali (0,6mm) obustronnie ocynkowanej (275g/m²) i powlekanej powłoką Prelaq RWS (2x35µm) - producent SSAB (Szwecja).

Pokrycie Prelaq RWS charakteryzuje się bardzo dużą gładkością powierzchni i stabilnością koloru, a także odpowiednią odpornością na działanie wód opadowych i zanieczyszczeń zawartych w atmosferze. Ośmiu warstw ochronnych pokrywających blachę gwarantuje doskonałą odporność elementów na korozję co wielokrotnie wydłuża czas eksploatacji systemu. Dlatego system orynnowania RAIKO PREMIUM charakteryzuje się wieloletnią wytrzymałością, a jego konserwacja sprowadza się wyłącznie do usuwania zanieczyszczeń z rynien.





ELEMENTY SYSTEMU



PARAMETR	WARTOŚĆ	NORMA
A ZASTOSOWANIE	na zewnątrz	-
B GRUBOŚĆ POWŁOKI	35 µm / 35 µm	ISO 2808
C TOLERANCJA GRUBOŚCI POWŁOKI	6 µm (średnia 3 pomiarów)	EN 10 169-1
D POŁYSK	40	EN 13523-2
E MIN. PROMIEŃ GIĘCIA	1T (ciemne) - 2T (jasne)	EN 13523-7
F MIN. TEMP. FORMOWANIA	+ 15 C	-
G ODPORNOŚĆ NA UDERZENIA	8	EN 13523-5
H TWARDOŚĆ	HB-F	EN 10 169-1
I MAX. TEMPERATURA PRACY	+ 100 C	-
J KATEGORIA UV	Ruv3	prEN 10169-2
K ODPORNOŚĆ NA KOROZJĘ	RC4	EN 10 169-1
L ODCHYLENIE KOLORÓW	E<1.0	-



ROZMIARY I KOLORYSTYKA

System orynnowania RAIKO PREMIUM dostępny jest w trzech rozmiarach oraz w 10 wariantach kolorystycznych:

A 100MM / 75MM

B 125MM / 90MM

C 150MM / 100MM

D DOSTĘPNE KOLORY

BIAŁY 001	CZARNY 015	SREBRNY 044	GRAFIT 087	BRAZ 434	CIEMNY BRAZ 444	CEGLA 742	WIŚNIA 758	MIEDŹ 778	CZERWONE WINO 781
--------------	---------------	----------------	---------------	-------------	-----------------------	--------------	---------------	--------------	-------------------------

6

Oferowany wybór wielkości i kolorów systemu pozwalają na indywidualne dopasowanie systemu do powierzchni i kolorystyki połaci dachowych. Uwaga: kolor 742, 087, 044 i 778 nie jest dostępny w rozmiarze 100mm/75mm.



PROCES PRODUKCYJNY

System orynnowania **RAIKO PREMIUM** powstaje w oparciu o najnowocześniejszą technologię tłoczenia blach na zimno. Produkcja realizowana jest w oparciu o bogaty i stale modernizowany park maszynowy obsługiwany przez wysoko wykwalifikowaną kadrę. Najwyższa dbałość o idealne dopasowanie każdego detalu i utrzymanie stałej, najwyższej jakości produkcji leżą u podstaw sukcesu naszego systemu.



RELACJE Z KLIENTAMI

Niezmiernie ważne są dla nas Państwa spostrzeżenia dotyczące użytkowania systemu orynnowania **RAIKO PREMIUM**. Dlatego oddajemy do Państwa dyspozycji firmową infolinię, gdzie wyczerpująco odpowiemy na każde zapytanie. Wszelkie Państwa spostrzeżenia są przez nas bardzo dokładnie analizowane i pozwalają nam wyznaczać nowe kierunki rozwoju produktu.



INSTRUKCJA MONTAŻU

Właściwy montaż systemu gwarantuje Państwu szybkie i pewne odprowadzenie wody z połaci dachowych przez cały czas jego użytkowania oraz ograniczenie zabiegów konserwacyjnych wyłącznie do oczyszczania rynien z liści. Dlatego, aby zagwarantować Państwu pełne zadowolenie z naszego produktu przedstawiamy wskazówki i porady montażowe. Prosimy o zapoznanie się z nimi przed montażem systemu orynnowania **RAIKO PREMIUM**.

TABELA WYDAJNOŚCI SYSTEMU ORYNNOWANIA RAIKO

SYSTEM ORYNNOWANIA	POWIERZCHNIA DACHU	
	1 SPUST	2 SPUSTY
100/75	do 50 m ²	50 m ² - 100 m ²
125/90	50 m ² - 100 m ²	100 m ² - 150 m ²
150/100	100 m ² - 150 m ²	150 m ² - 200 m ²



INSTRUKCJA MONTAŻU

Upewnij się, że posiadasz wszystkie niezbędne elementy systemu w wystarczających ilościach.

Pamiętaj, że rynna powinna wystawać poza krawędź połączenia dachowej przynajmniej połowę swojej średnicy.

Zwróć uwagę, by rynna była nieco niżej linii przedłużenia powierzchni dachu, tak, aby nie stanowiła oparcia dla zsuwającego się śniegu.

Zachowaj spadek rynny w kierunku rury spustowej ok. 3-5mm/mb.

Pamiętaj, aby krawędź wewnętrzna rynny była wyższa o 6-10mm od jej zewnętrznej krawędzi.



1 MONTAŻ HAKÓW:

- Haki (średnie - HKS, długie - HKD, longer - HKL) do montażu na krokwiach, łątach lub deskach zagiętych w celu uzyskania odpowiedniego spadku rynny (3-5mm/mb).
- Haki combi (HKC) służą do bezpośredniego montażu na desce czołowej z zachowaniem odpowiedniego spadku rynny (3-5mm/mb).
- Haki mocujemy w odstępach, max. 60 cm., haki skrajne umieszczamy w odległości ok. 10 cm od końców rynny.
- Należy pamiętać, aby założyć hak na każdą stronę narożnika.
- Montaż haków rozpoczynamy od przytwierdzenia haków skrajnych, po czym przeciągamy między nimi sznurek traserski wyznaczając linię montażu pozostałych haków.
- W przypadku zastosowania dwóch rur spustowych haki mocujemy od środka ze spadkiem w kierunku tych rur.



2 MONTAŻ SZTUCERA:

- Ustalamy na rynnie miejsce, w jakim osadzona będzie rura spustowa, następnie wycinamy piłą do metalu otwór (uwaga: nie używać do tego szlifierki kątowej).
- Wywijamy na zewnątrz krawędzie cięcia tak, aby ułatwić odpływ wody do sztucera.
- Montujemy sztucer (SZT) na rynnę wprowadzając jego wygiętą krawędź w zewnętrzne wywnięcie rynny. Następnie dociskamy sztucer do rynny i mocujemy go poprzez zagięcie listków montażowych do wewnętrznej krawędzi rynny.



3 MONTAŻ RYNIEN, NAROŻNIKÓW I DENEK:

- Osadzamy rynny (RYN) i narożniki (NAW, NAZ) rozpoczynając od rynny z zamontowanym sztucерem, wpinając stronę wewnętrzną rynny w uchwyt na haku, a następnie wciskając zewnętrzną krawędź w zatrzask. Następnie montujemy pozostałe rynny i narożniki.
- Stosując złącze rynny (ZLR) uszczelniamy wszystkie połączenia między rynnami i narożnikami. Należy zwrócić uwagę, by połączenia znajdowały się w równej odległości między hakami.
- Złącze rynny ZLR zakładamy symetrycznie na tylną część obu łączonych elementów uważając, by uszczelka znajdowała się na środku złącza.
- Następnie zapinamy klmarę na przednią część łączonych elementów i zabezpieczamy ją przez zagięcie blaszki.
- Rynny i narożniki dopasowujemy z zachowaniem ok. 5 mm odstępu między nimi dla kompensacji zmian długości.
- Denka (DEN) mocujemy na końcach rynny, nanosząc uprzednio w ich łukowate wgłębienia niewielką ilość uszczelniacza dekarckiego. Następnie osadzamy denko i dociskamy przednie ucho na wywinięciu rynny, tylne ucho zaginamy za rynną.



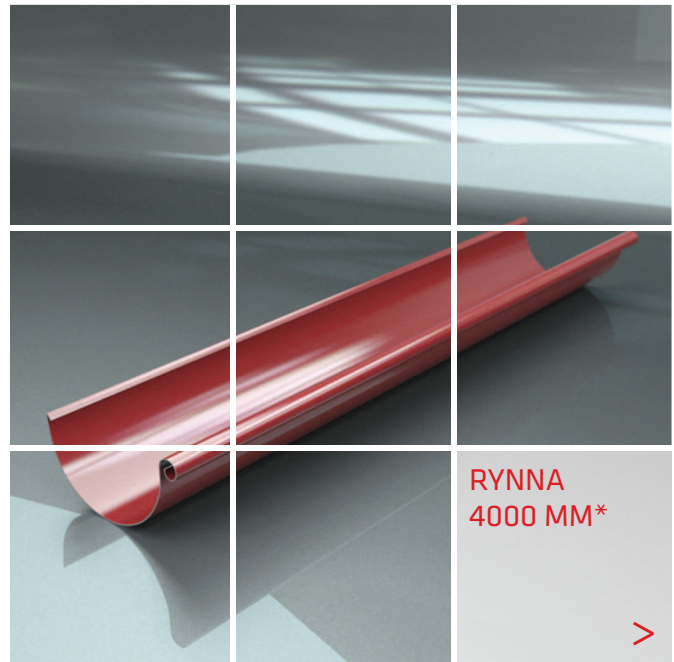
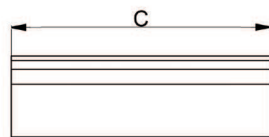
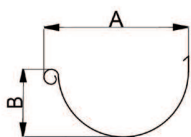
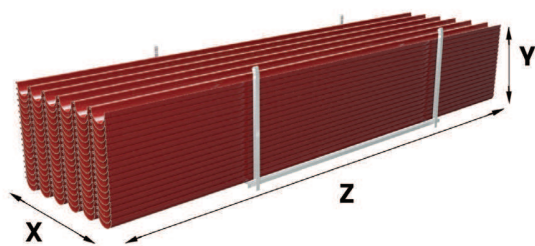
4 MONTAŻ RUR SPUSTOWYCH:

- Wyznaczamy na murze linię, wzdłuż której przebiegać będzie rura spustowa. Następnie przykładając obejmę rynny (OBP lub OBB) zaznaczamy miejsce jej mocowania i przygotowujemy otwory mocujące. Obejmę montuje się przy pomocy kołków rozporowych. W przypadku montażu do ściany ocieplonej styropianem należy zastosować kotwy (KTO) lub bolce (BDO) o odpowiedniej długości.
- Pierwszą obejmę montujemy bezpośrednio pod kolankiem, a ostatnią przed wylewką.
- Maksymalna odległość między obejmami nie powinna przekraczać 2 m. Po zamocowaniu rur nabijamy złączki na obejmę używając przekładki z drewna.
- Na koniec rury spustowej mocujemy wylewkę (WYL) lub, w przypadku odprowadzania wody do kanalizacji, rurę spustową z kołnierzem (RSK).

UWAGA: Należy pamiętać o dokładnym oczyszczeniu rynny z wyciętych kawałków blachy i opiłków. Pozostawione resztki rdzewieją i przebarwiają powierzchnię blachy.



ELEMENTY SYSTEMU



	ROZMIAR ELEMENTU (mm)				ROZMIAR STOJAKA (mm)			ILOŚĆ RĘKAW / STOJAK		
	100/75	125/90	150/100		100/75	125/90	150/100	100/75	125/90	150/100
A	100	125	150	X	790	790	790	5/240	5/200	5/150
B	55	66	74	Y	790	790	790	WAGA SZTUKI (KG)		
C	4000	4000	4000	Z	4000	4000	4000	3,76	4,26	4,88

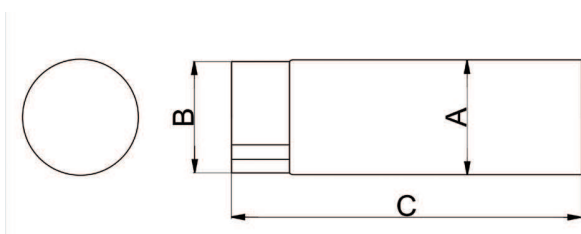
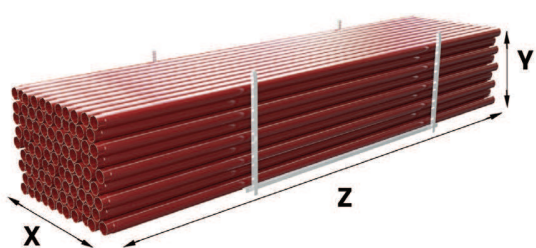
* W Naszym asortymencie dostępne są również rynny o długości 2000 mm. Na życzenie klienta przycinamy rynny do żądanej długości.

DOSTĘPNE KOLORY

10

BIAŁY 001	CZARNY 015	SREBRNY 044	GRAFIT 087	BRAŻ 434	CIEMNY BRAŻ 444	CEGŁA 742	WIŚNIA 758	MIEDŹ 778	WINO 781
--------------	---------------	----------------	---------------	-------------	-----------------------	--------------	---------------	--------------	-------------

PRECYZYJNIE PAKOWANE



RURA
SPUSTOWA
3000 MM

	ROZMIAR ELEMENTU (mm)				ROZMIAR STOJAKA (mm)			ILOŚĆ RĘKAW / STOJAK		
	100/75	125/90	150/100		100/75	125/90	150/100	100/75	125/90	150/100
A	75	87	99	X	790	790	790	2/56	2/44	2/34
B	72	85	96	Y	790	790	790	WAGA SZTUKI (KG)		
C	3000	3000	3000	Z	3000	3000	3000	3,45	3,9	4,41

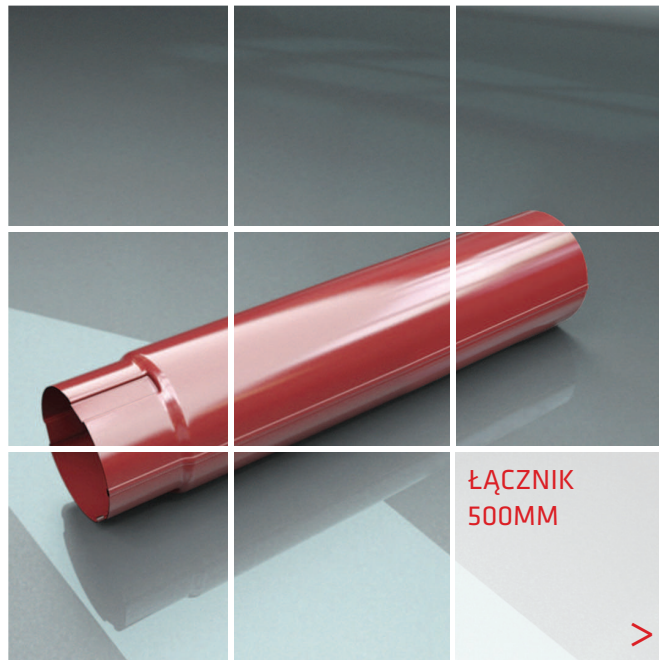
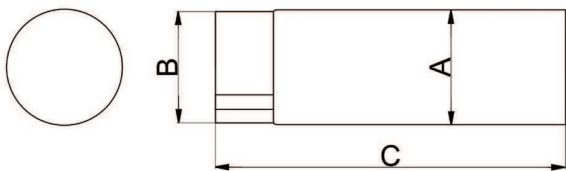
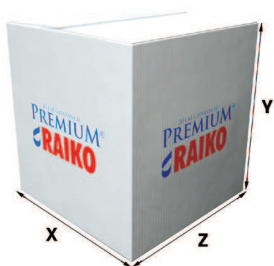
* W Naszym asortymencie dostępne są również rynnny o długości 1000 mm, 2000 mm i 4000 mm. Na życzenie klienta przycinamy rynnny do żądanej długości.

DOSTĘPNE KOLORY

BIAŁY 001	CZARNY 015	SREBRNY 044	GRAFIT 087	BRAŹ 434	CIEMNY BRAŹ 444	CEGŁA 742	WIŚNIA 758	MIEDŹ 778	WINO 781
--------------	---------------	----------------	---------------	-------------	-----------------------	--------------	---------------	--------------	-------------



ELEMENTY SYSTEMU



ŁĄCZNIK
500MM

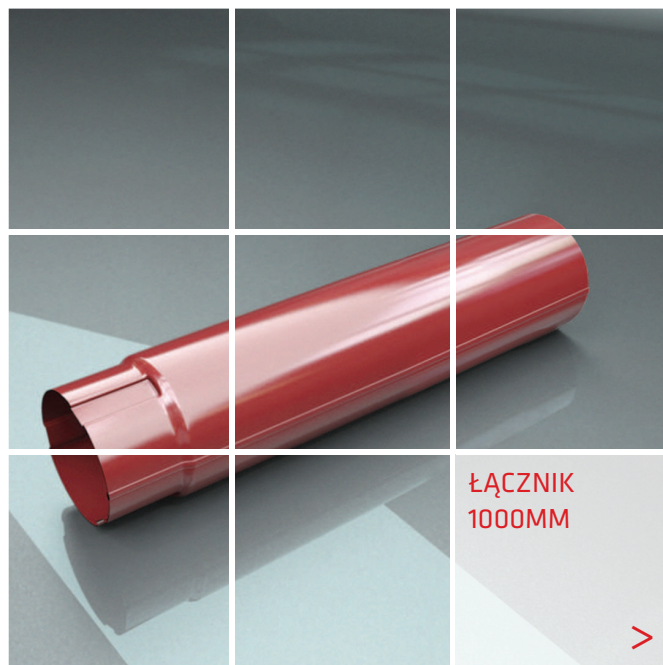
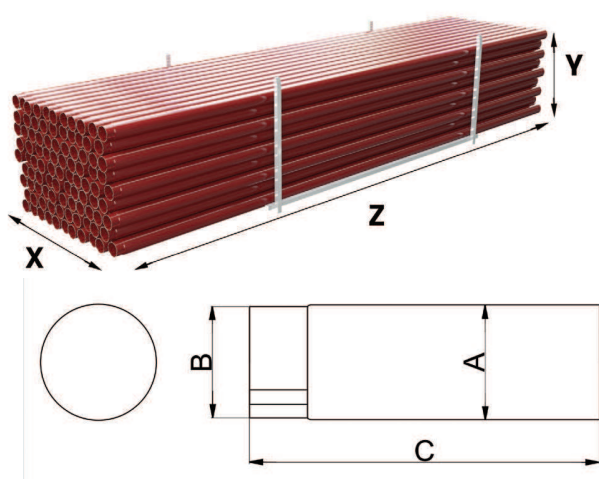
	ROZMIAR ELEMENTU (mm)				ROZMIAR KARTONU (mm)			ILOŚĆ W KARTONIE (szt.)		
	100/75	125/90	150/100		100/75	125/90	150/100	100/75	125/90	150/100
A	75	87	99	X	390	390	390	24	16	13
B	72	85	96	Y	550	550	550	WAGA SZTUKI (KG)		
C	500	500	500	Z	390	390	390	0,57	0,65	0,73

DOSTĘPNE KOLORY

12

BIAŁY 001	CZARNY 015	SREBRNY 044	GRAFIT 087	BRAŹ 434	CIEMNY BRAŹ 444	CEGLA 742	WIŚNIA 758	MIEDŹ 778	WINO 781
--------------	---------------	----------------	---------------	-------------	-----------------------	--------------	---------------	--------------	-------------

IDEALNY DLA KAŻDEGO DACHU



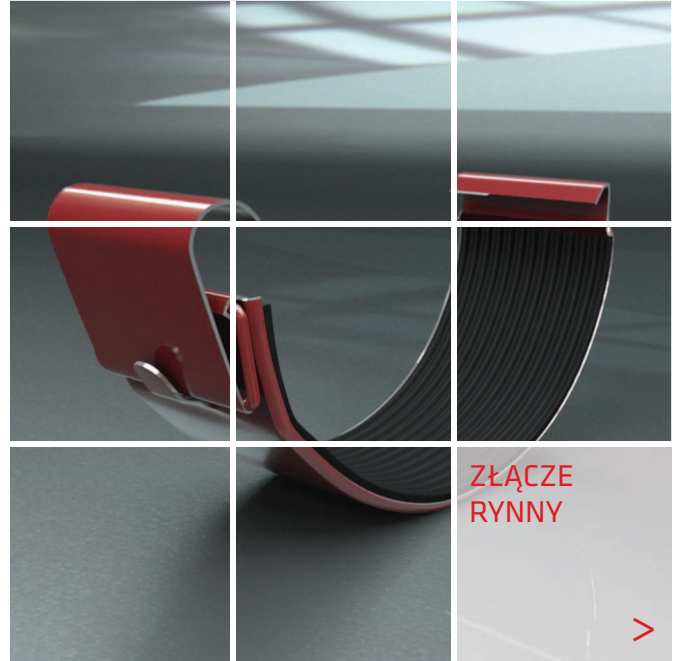
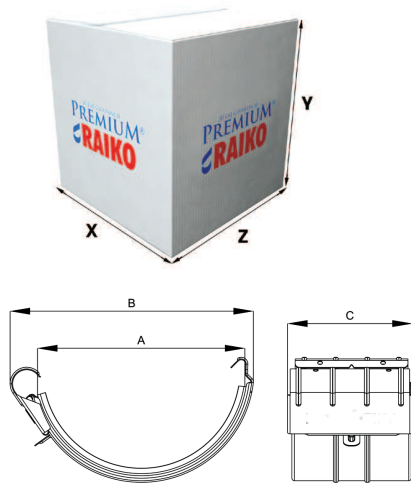
	ROZMIAR ELEMENTU (mm)				ROZMIAR STOJAKA (mm)			ILOŚĆ RĘKAW / STOJAK		
	100/75	125/90	150/100		100/75	125/90	150/100	100/75	125/90	150/100
A	75	87	99	X	790	790	790	190	150	120
B	72	85	96	Y	1000	1000	1000	WAGA SZTUKI (KG)		
C	1000	1000	1000	Z	2000	2000	2000	1,15	1,30	1,47

DOSTĘPNE KOLORY

BIAŁY 001	CZARNY 015	SREBRNY 044	GRAFIT 087	BRAZ 434	CIEMNY BRAZ 444	CEGLA 742	WIŚNIA 758	MIEDŹ 778	WINO 781
--------------	---------------	----------------	---------------	-------------	-----------------------	--------------	---------------	--------------	-------------



ELEMENTY SYSTEMU



ZŁĄCZE
RYNNY



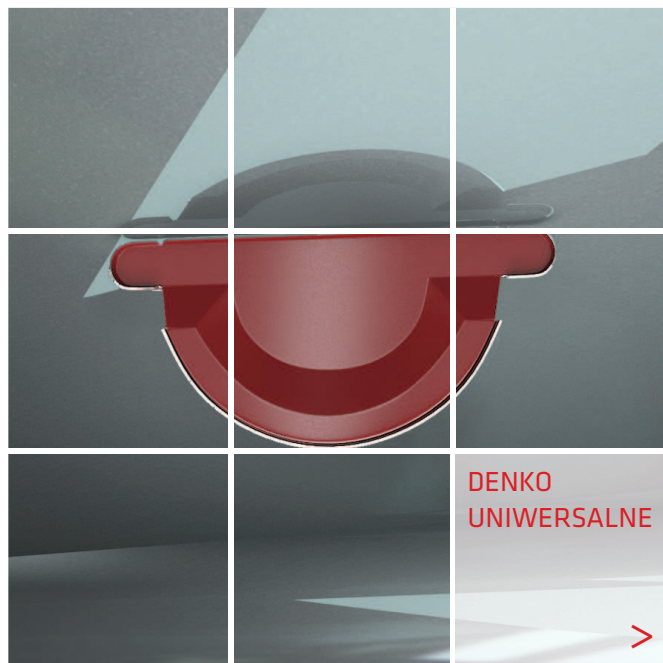
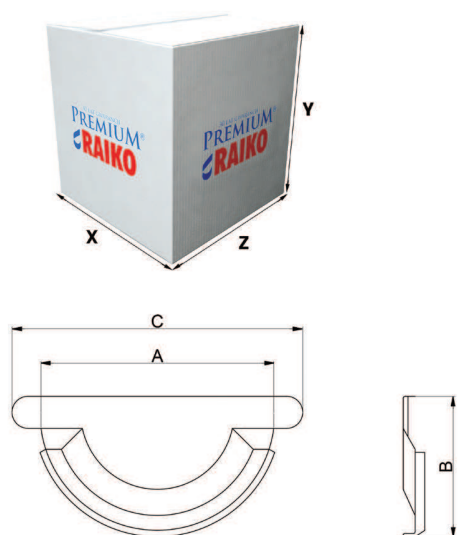
	ROZMIAR ELEMENTU (mm)				ROZMIAR KARTONU (mm)			ILOŚĆ W KARTONIE (szt.)		
	100/75	125/90	150/100		100/75	125/90	150/100	100/75	125/90	150/100
A	100	125	150	X	390	390	390	50	50	50
B	120	145	175	Y	140	140	140	WAGA SZTUKI (KG)		
C	52	52	53	Z	390	390	390	0,11	0,12	0,185

DOSTĘPNE KOLORY

14

BIAŁY 001	CZARNY 015	SREBRNY 044	GRAFIT 087	BRAZ 434	CIEMNY BRAZ 444	CEGLA 742	WIŚNIA 758	MIEDZ 778	WINO 781
--------------	---------------	----------------	---------------	-------------	-----------------------	--------------	---------------	--------------	-------------

ZAANGAŻOWANIE W PRODUKCJĘ



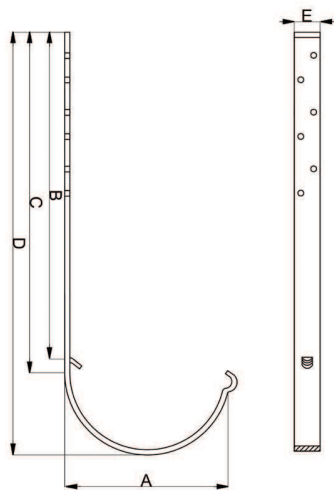
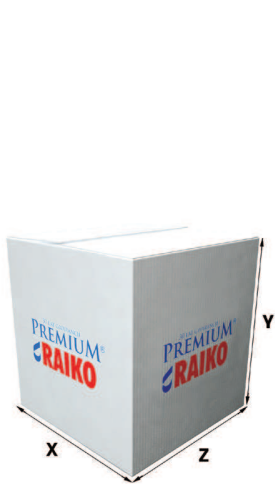
	ROZMIAR ELEMENTU (mm)				ROZMIAR KARTONU (mm)			ILOŚĆ W KARTONIE (szt.)		
	100/75	125/90	150/100		100/75	125/90	150/100	100/75	125/90	150/100
A	100	125	150	X	390	390	390	100	100	100
B	60	69	79	Y	140	140	140	WAGA SZTUKI (KG)		
C	145	165	192	Z	390	390	390	0,044	0,054	0,070

DOSTĘPNE KOLORY

BIAŁY 001	CZARNY 015	SREBRNY 044	GRAFIT 087	BRAŹ 434	CIEMNY BRAŹ 444	CEGŁA 742	WIŚNIA 758	MIEDŹ 778	WINO 781
--------------	---------------	----------------	---------------	-------------	-----------------------	--------------	---------------	--------------	-------------



ELEMENTY SYSTEMU



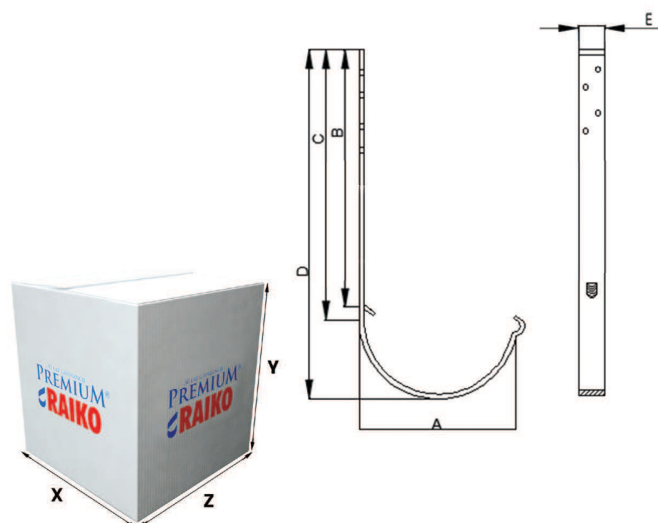
	ROZMIAR ELEMENTU (mm)			ROZMIAR KARTONU (mm)			ILOŚĆ W KARTONIE (szt.)			
	100/75	125/90	150/100	100/75	125/90	150/100	100/75	125/90	150/100	
A	-	125	150	X	-	390	390	-	50	50
B	-	305	305	Y	-	140	140	WAGA SZTUKI (KG)		
C	-	325	325	Z	-	600	600	-	0,56	0,58
D	-	395	400							
E	-	25	25							

DOSTĘPNE KOLORY

16

BIAŁY 001	CZARNY 015	SREBRNY 044	GRAFIT 087	BRAŹ 434	CIEMNY BRAŹ 444	CEGLA 742	WIŚNIA 758	MIEDŹ 778	WINO 781
--------------	---------------	----------------	---------------	-------------	-----------------------	--------------	---------------	--------------	-------------

BLISKA WSPÓŁPRACA Z KLIENTAMI



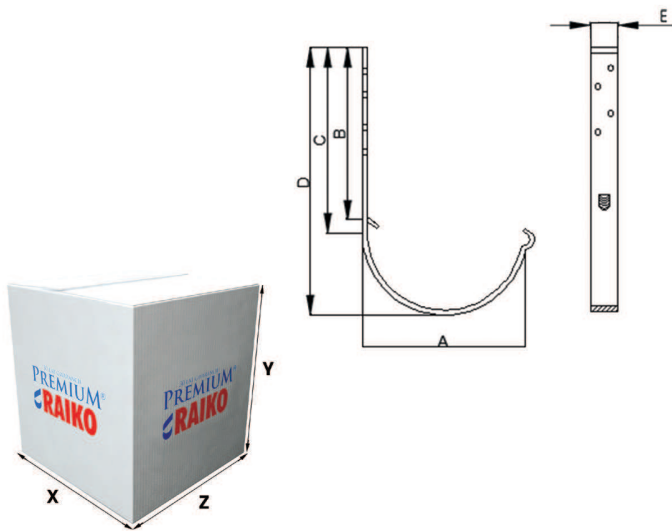
	ROZMIAR ELEMENTU (mm)				ROZMIAR KARTONU (mm)			ILOŚĆ W KARTONIE (szt.)		
	100/75	125/90	150/100		100/75	125/90	150/100	100/75	125/90	150/100
A	100	125	150	X	390	390	390	50	50	50
B	190	190	190	Y	140	140	140	WAGA SZTUKI (KG)		
C	210	210	210	Z	390	390	390	0,408	0,430	0,467
D	250	285	285							
E	25	25	25							

DOSTĘPNE KOLORY

BIAŁY 001	CZARNY 015	SREBRNY 044	GRAFIT 087	BRAŹ 434	CIEMNY BRAŹ 444	CEGŁA 742	WIŚNIA 758	MIEDŹ 778	WINO 781
--------------	---------------	----------------	---------------	-------------	-----------------------	--------------	---------------	--------------	-------------



ELEMENTY SYSTEMU



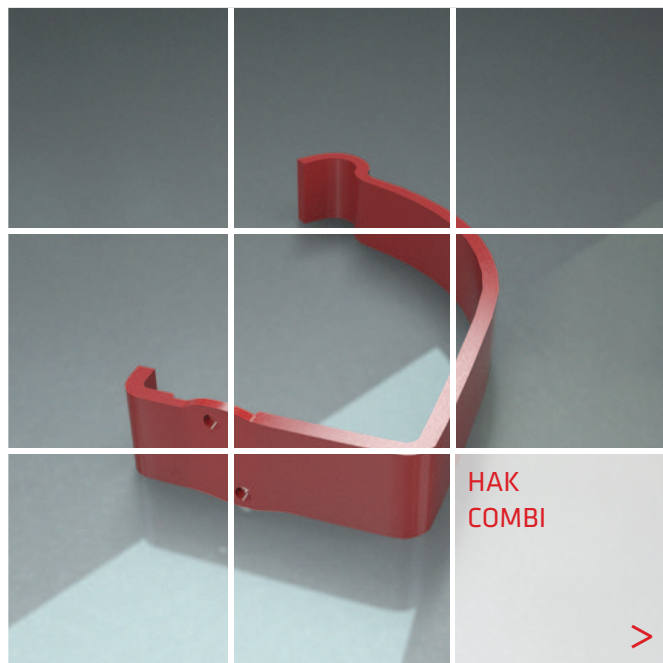
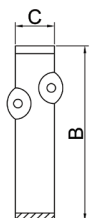
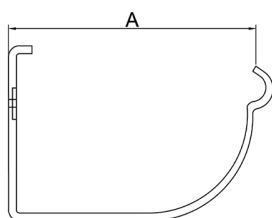
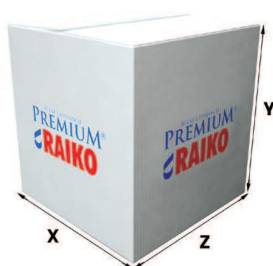
	ROZMIAR ELEMENTU (mm)			ROZMIAR KARTONU (mm)			ILOŚĆ W KARTONIE (szt.)			
	100/75	125/90	150/100	100/75	125/90	150/100	100/75	125/90	150/100	
A	-	125	150	X	-	390	390	-	50	50
B	-	145	145	Y	-	140	140	WAGA SZTUKI (KG)		
C	-	175	175	Z	-	390	390	-	0,382	0,434
D	-	240	240							
E	-	25	25							

DOSTĘPNE KOLORY

18

BIAŁY 001	CZARNY 015	SREBRNY 044	GRAFIT 087	BRAŻ 434	CIEMNY BRAŻ 444	CEGŁA 742	WIŚNIA 758	MIEDŹ 778	WINO 781
--------------	---------------	----------------	---------------	-------------	-----------------------	--------------	---------------	--------------	-------------

DOPASOWANY DO KAŻDEGO KLIMATU



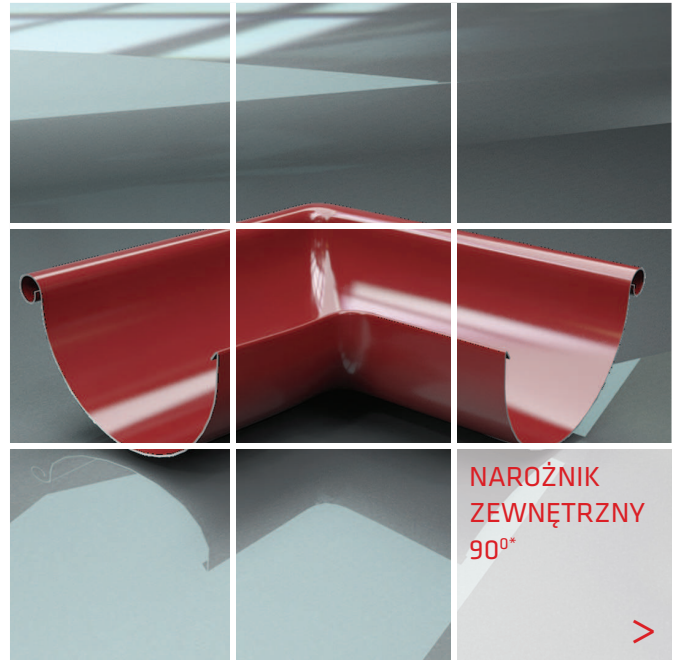
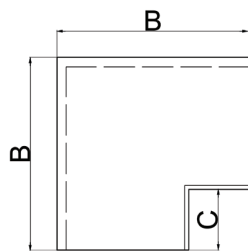
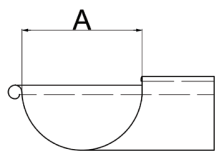
	ROZMIAR ELEMENTU (mm)				ROZMIAR KARTONU (mm)			ILOŚĆ W KARTONIE (szt.)		
	100/75	125/90	150/100		100/75	125/90	150/100	100/75	125/90	150/100
A	100	125	150	X	390	390	390	50	50	50
B	72	81	91	Y	140	140	140	WAGA SZTUKI (KG)		
C	25	25	25	Z	390	390	390	0,24	0,274	0,315

DOSTĘPNE KOLORY

BIAŁY 001	CZARNY 015	SREBRNY 044	GRAFIT 087	BRAZ 434	CIEMNY BRAZ 444	CEGLA 742	WIŚNIA 758	MIEDŹ 778	WINO 781
--------------	---------------	----------------	---------------	-------------	-----------------------	--------------	---------------	--------------	-------------



ELEMENTY SYSTEMU



ROZMIAR ELEMENTU (mm)

ROZMIAR KARTONU (mm)

ILOŚĆ W KARTONIE (szt.)

100/75 125/90 150/100

100/75 125/90 150/100

100/75 125/90 150/100

A

100

125

150

X

390

390

390

15

30

15

B

315

245

270

Y

410

410

410

WAGA SZTUKI (KG)

C

195

111

100

Z

390

390

390

0,476

0,366

0,47

* na specjalne zamówienie przygotowujemy narożniki spawane według indywidualnych wymiarów, o kątach innych niż 90° i 135°.

DOSTĘPNE KOLORY

20

BIAŁY
001

CZARNY
015

SREBRNY
044

GRAFIT
087

BRAZ
434

CIEMNY
BRAZ
444

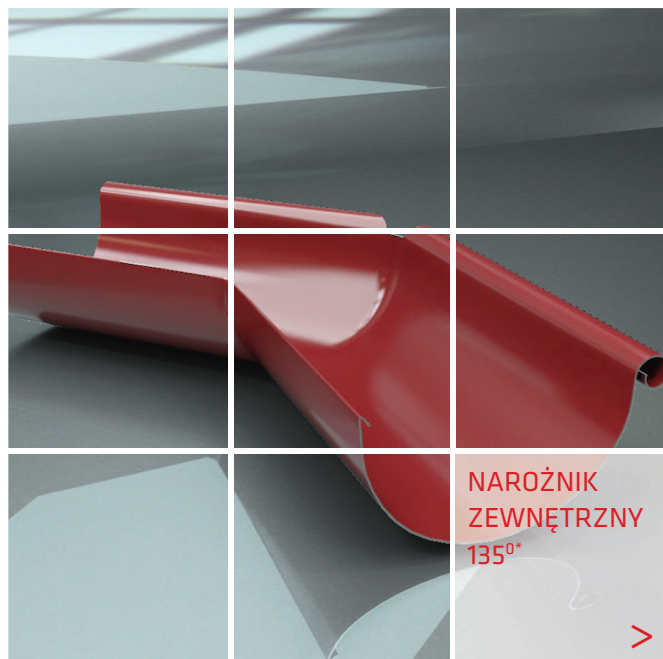
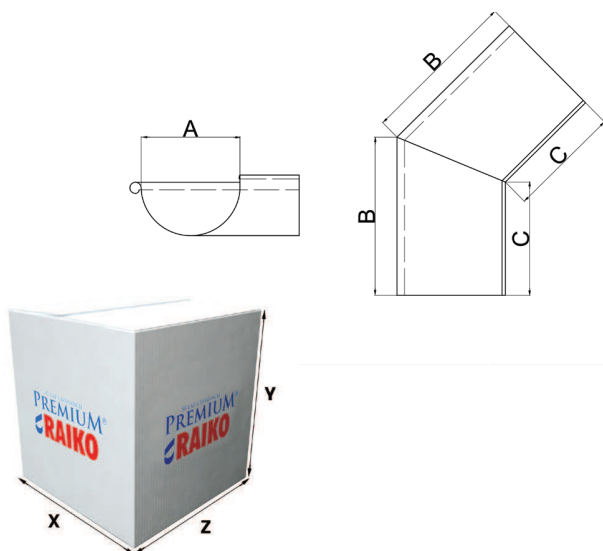
CEGLA
742

WIŚNIA
758

MIEDZ
778

WINO
781

ŁATWY W MONTAŻU



	ROZMIAR ELEMENTU (mm)			ROZMIAR KARTONU (mm)			ILOŚĆ W KARTONIE (szt.)			
	100/75	125/90	150/100	100/75	125/90	150/100	100/75	125/90	150/100	
A	100	125	150	X	390	390	390	5	15	5
B	295	245	300	Y	140	410	140	WAGA SZTUKI (KG)		
C	245	180	230	Z	600	390	600	0,73	0,478	0,90

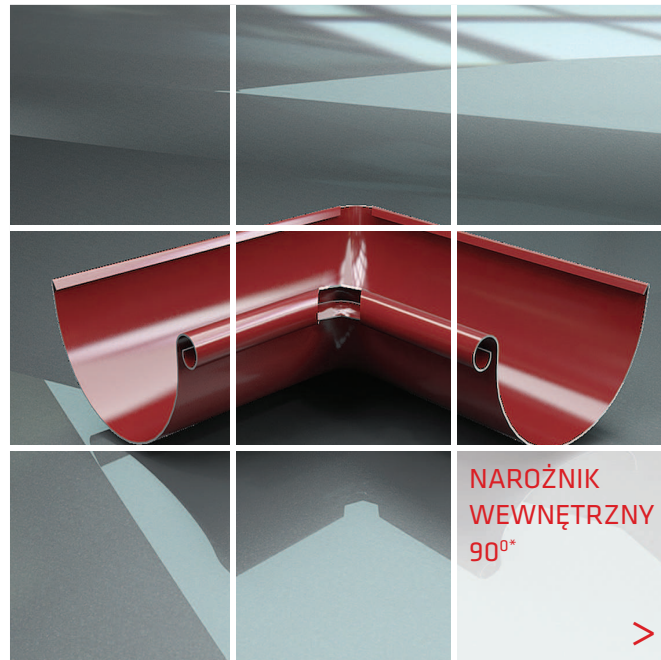
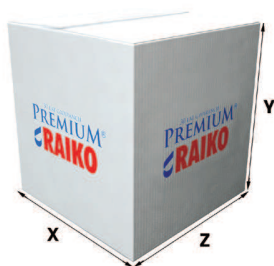
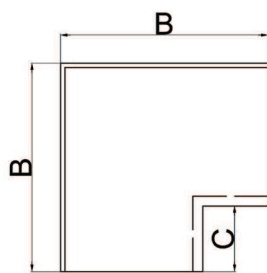
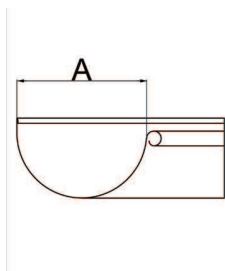
* na specjalne zamówienie przygotowujemy narożniki spawane według indywidualnych wymiarów, o kątach innych niż 90° i 135°.

DOSTĘPNE KOLORY

BIAŁY 001	CZARNY 015	SREBRNY 044	GRAFIT 087	BRAZ 434	CIEMNY BRAZ 444	CEGLA 742	WIŚNIA 758	MIEDŹ 778	WINO 781
--------------	---------------	----------------	---------------	-------------	-----------------------	--------------	---------------	--------------	-------------



ELEMENTY SYSTEMU



	ROZMIAR ELEMENTU (mm)				ROZMIAR KARTONU (mm)			ILOŚĆ W KARTONIE (szt.)		
	100/75	125/90	150/100		100/75	125/90	150/100	100/75	125/90	150/100
A	100	125	150	X	390	390	390	15	30	15
B	315	230	325	Y	410	410	410	WAGA SZTUKI (KG)		
C	205	100	165	Z	390	390	390	0,46	0,314	0,409

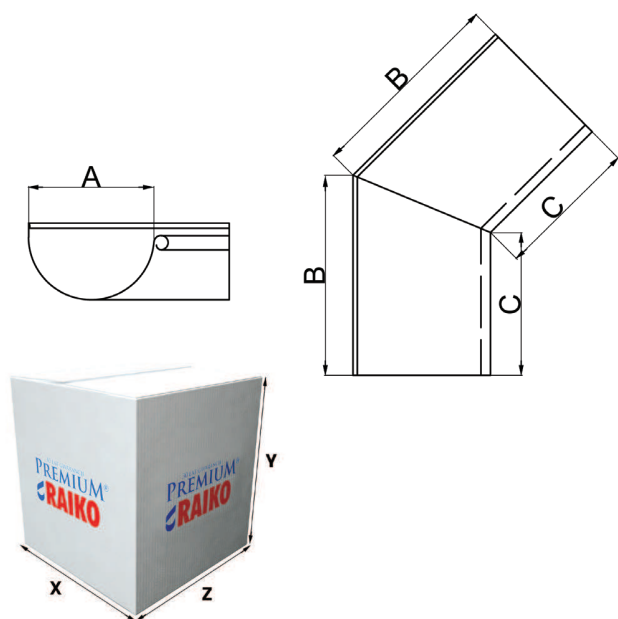
* na specjalne zamówienie przygotowujemy narożniki spawane według indywidualnych wymiarów, o kątach innych niż 90° i 135°.

DOSTĘPNE KOLORY

22

BIAŁY 001	CZARNY 015	SREBRNY 044	GRAFIT 087	BRAZ 434	CIEMNY BRAZ 444	CEGLA 742	WIŚNIA 758	MIEDZ 778	WINO 781
--------------	---------------	----------------	---------------	-------------	-----------------------	--------------	---------------	--------------	-------------

STAL NAJWYŻSZEJ JAKOŚCI



NAROŻNIK
WEWNĘTRZNY
135°*

	ROZMIAR ELEMENTU (mm)			ROZMIAR KARTONU (mm)			ILOŚĆ W KARTONIE (szt.)			
	100/75	125/90	150/100	100/75	125/90	150/100	100/75	125/90	150/100	
A	100	125	150	X	390	390	390	5	15	5
B	295	240	305	Y	140	410	140	WAGA SZTUKI (KG)		
C	245	185	245	Z	600	390	600	0,7	0,314	0,85

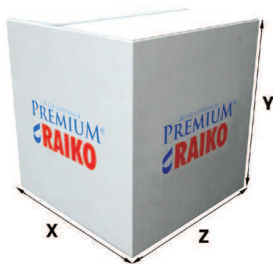
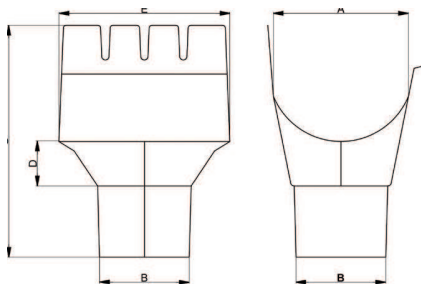
* na specjalne zamówienie przygotowujemy narożniki spawane według indywidualnych wymiarów, o kątach innych niż 90° i 135°.

DOSTĘPNE KOLORY

BIAŁY 001	CZARNY 015	SREBRNY 044	GRAFIT 087	BRAŹ 434	CIEMNY BRAŹ 444	CEGLA 742	WIŚNIA 758	MIEDŹ 778	WINO 781
--------------	---------------	----------------	---------------	-------------	-----------------------	--------------	---------------	--------------	-------------



ELEMENTY SYSTEMU



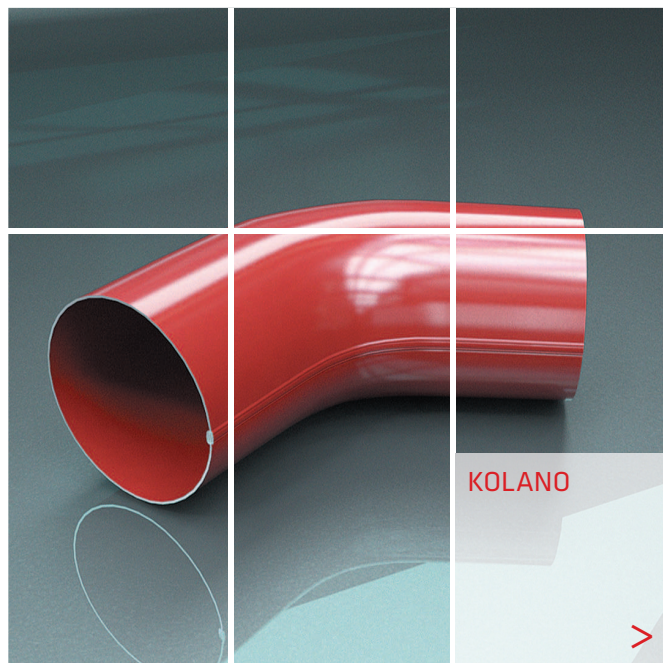
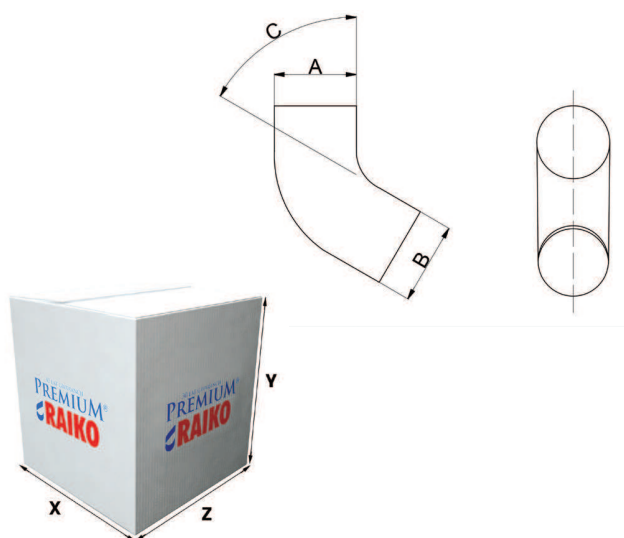
	ROZMIAR ELEMENTU (mm)				ROZMIAR KARTONU (mm)			ILOŚĆ W KARTONIE (szt.)		
	100/75	125/90	150/100		100/75	125/90	150/100	100/75	125/90	150/100
A	100	125	150	X	390	390	390	30	30	16
B	73	86	97	Y	410	410	410	WAGA SZTUKI (KG)		
C	205	220	250	Z	390	390	390	0,3	0,29	0,4
D	60	60	60							
E	150	150	180							

DOSTĘPNE KOLORY

24

BIAŁY 001	CZARNY 015	SREBRNY 044	GRAFIT 087	BRAŹ 434	CIEMNY BRAŹ 444	CEGŁA 742	WIŚNIA 758	MIEDŹ 778	WINO 781
--------------	---------------	----------------	---------------	-------------	-----------------------	--------------	---------------	--------------	-------------

WIELOLETNIA WYTRZYMAŁOŚĆ



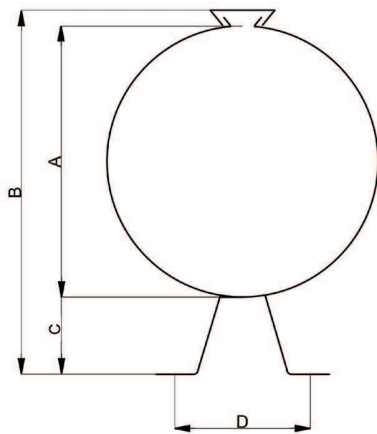
	ROZMIAR ELEMENTU (mm)				ROZMIAR KARTONU (mm)			ILOŚĆ W KARTONIE (szt.)		
	100/75	125/90	150/100		100/75	125/90	150/100	100/75	125/90	150/100
A	100	125	150	X	390	390	390	30	20	16
B	295	240	305	Y	410	410	410	WAGA SZTUKI (KG)		
C	60°	60°	60°	Z	390	390	390	0,235	0,285	0,33

DOSTĘPNE KOLORY

BIAŁY 001	CZARNY 015	SREBRNY 044	GRAFIT 087	BRAŹ 434	CIEMNY BRAŹ 444	CEGŁA 742	WIŚNIA 758	MIEDŹ 778	WINO 781
--------------	---------------	----------------	---------------	-------------	-----------------------	--------------	---------------	--------------	-------------



ELEMENTY SYSTEMU



OBEJMA
PRZYKRĘCANA



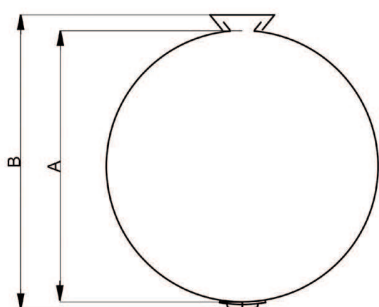
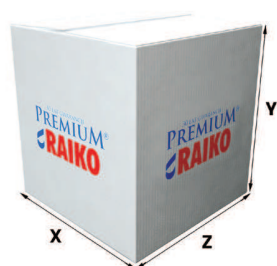
	ROZMIAR ELEMENTU (mm)				ROZMIAR KARTONU (mm)			ILOŚĆ W KARTONIE (szt.)		
	100/75	125/90	150/100		100/75	125/90	150/100	100/75	125/90	150/100
A	75	88	99	X	390	390	390	100	100	100
B	110	125	140	Y	140	140	140	WAGA SZTUKI (KG)		
C	35	35	35	Z	390	390	390	0,085	0,095	0,108
D	87,6	87,6	87,6							

26

DOSTĘPNE KOLORY

BIAŁY 001	CZARNY 015	SREBRNY 044	GRAFIT 087	BRAZ 434	CIEMNY BRAZ 444	CEGLA 742	WIŚNIA 758	MIEDZ 778	WINO 781
--------------	---------------	----------------	---------------	-------------	-----------------------	--------------	---------------	--------------	-------------

IDEALNY DLA KAŻDEGO DACHU



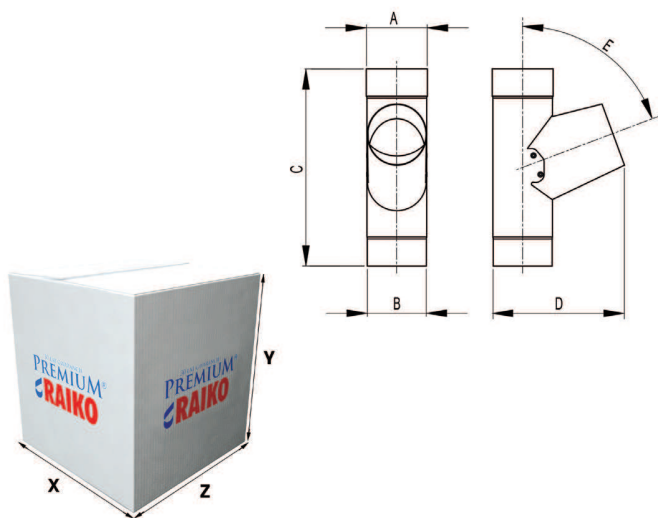
ROZMIAR ELEMENTU (mm)				ROZMIAR KARTONU (mm)			ILOŚĆ W KARTONIE (szt.)			
	100/75	125/90	150/100	100/75	125/90	150/100	100/75	125/90	150/100	
A	100	125	150	X	390	390	390	100	100	100
B	295	240	305	Y	140	140	140	WAGA SZTUKI (KG)		
				Z	390	390	390	0,087	0,097	0,111

DOSTĘPNE KOLORY

BIAŁY 001	CZARNY 015	SREBRNY 044	GRAFIT 087	BRAŹ 434	CIEMNY BRAŹ 444	CEGŁA 742	WIŚNIA 758	MIEDŹ 778	WINO 781
--------------	---------------	----------------	---------------	-------------	-----------------------	--------------	---------------	--------------	-------------



ELEMENTY SYSTEMU



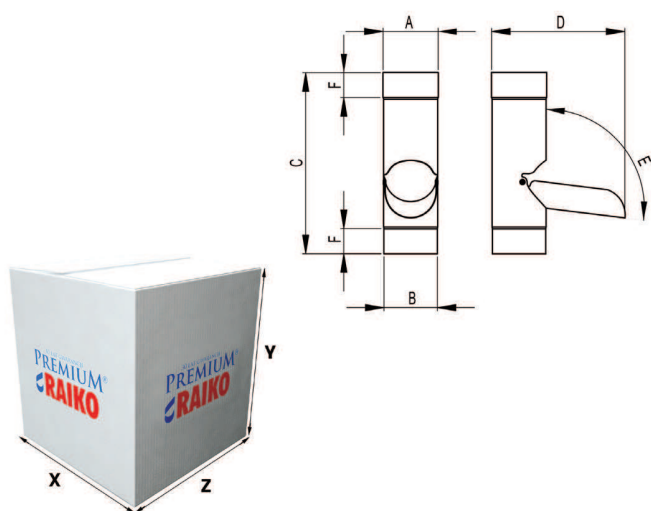
	ROZMIAR ELEMENTU (mm)			ROZMIAR KARTONU (mm)			ILOŚĆ W KARTONIE (szt.)			
	100/75	125/90	150/100	100/75	125/90	150/100	100/75	125/90	150/100	
A	-	89	100	X	390	390	390	12	10	8
B	-	85	96	Y	410	410	410	WAGA SZTUKI (KG)		
C	-	370	380	Z	390	390	390	0,58	0,65	0,768
D	-	220	230							
E	-	65°	65°							

DOSTĘPNE KOLORY

28

BIAŁY 001	CZARNY 015	SREBRNY 044	GRAFIT 087	BRAŹ 434	CIEMNY BRAŹ 444	CEGŁA 742	WIŚNIA 758	MIEDŹ 778	WINO 781
--------------	---------------	----------------	---------------	-------------	-----------------------	--------------	---------------	--------------	-------------

KOMPLETNY SYSTEM ODWADNIAJĄCY



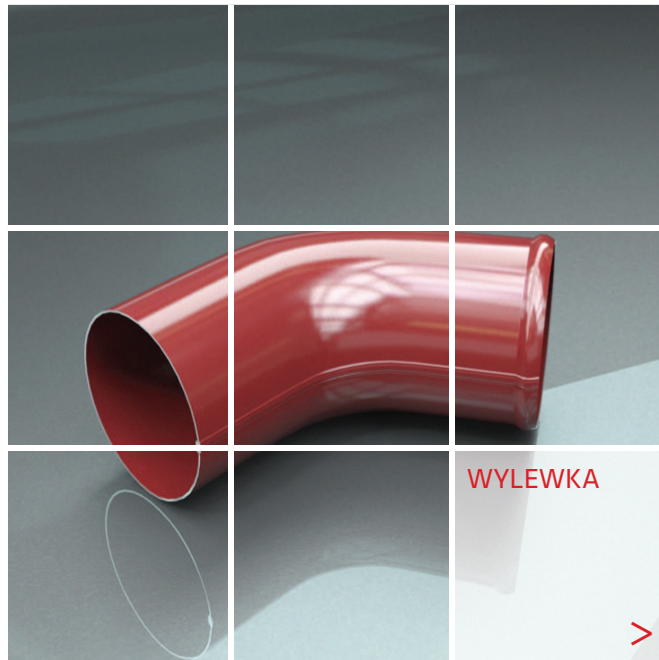
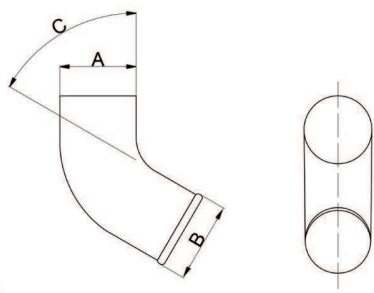
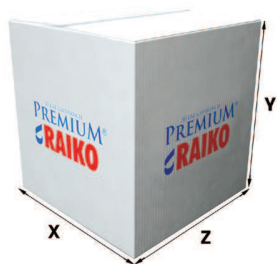
	ROZMIAR ELEMENTU (mm)				ROZMIAR KARTONU (mm)			ILOŚĆ W KARTONIE (szt.)		
	100/75	125/90	150/100		100/75	125/90	150/100	100/75	125/90	150/100
A	-	89	101	X	390	390	390	10	10	8
B	-	86	97	Y	410	410	410	WAGA SZTUKI (KG)		
C	-	330	330	Z	390	390	390	0,43	0,64	0,56
D	-	120	121							
E	-	100°	100°							

DOSTĘPNE KOLORY

BIAŁY 001	CZARNY 015	SREBRNY 044	GRAFIT 087	BRAŹ 434	CIEMNY BRAŹ 444	CEGLA 742	WIŚNIA 758	MIEDŹ 778	WINO 781
--------------	---------------	----------------	---------------	-------------	-----------------------	--------------	---------------	--------------	-------------



ELEMENTY SYSTEMU



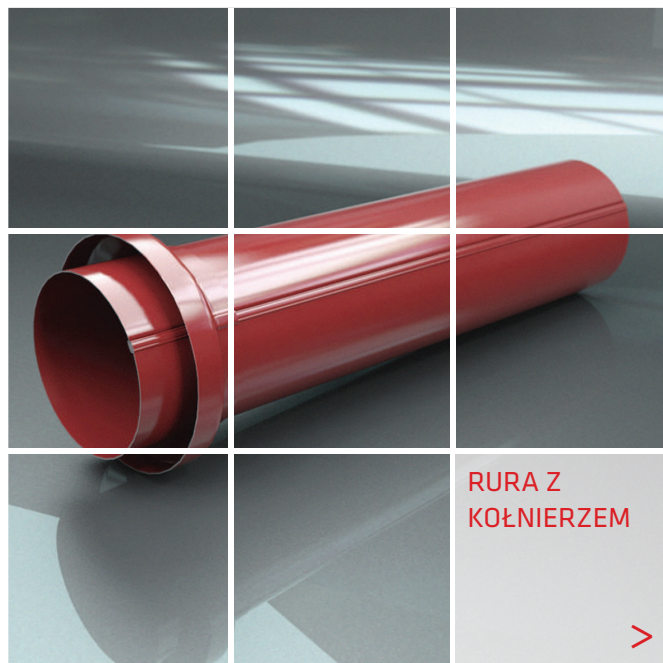
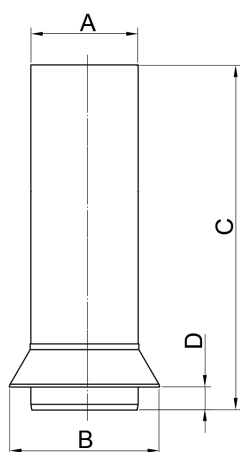
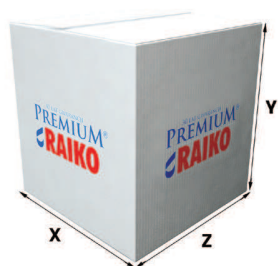
	ROZMIAR ELEMENTU (mm)				ROZMIAR KARTONU (mm)			ILOŚĆ W KARTONIE (szt.)		
	100/75	125/90	150/100		100/75	125/90	150/100	100/75	125/90	150/100
A	77	87	101	X	390	390	390	30	20	16
B	75,5	88,5	99,5	Y	410	410	410	WAGA SZTUKI (KG)		
C	60°	60°	60°	Z	390	390	390	0,235	0,285	0,33

30

DOSTĘPNE KOLORY

BIAŁY 001	CZARNY 015	SREBRNY 044	GRAFIT 087	BRAZ 434	CIEMNY BRAZ 444	CEGLA 742	WIŚNIA 758	MIEDŹ 778	WINO 781
--------------	---------------	----------------	---------------	-------------	-----------------------	--------------	---------------	--------------	-------------

BOGATA KOLORYSTYKA



	ROZMIAR ELEMENTU (mm)				ROZMIAR KARTONU (mm)			ILOŚĆ W KARTONIE (szt.)		
	100/75	125/90	150/100		100/75	125/90	150/100	100/75	125/90	150/100
A	-	87	99	X	-	390	390	-	12	9
B	-	115	125	Y	-	410	410	WAGA SZTUKI (KG)		
C	-	400	400	Z	-	390	390	-	0,64	0,635
D	-	30	30							

DOSTĘPNE KOLORY

BIAŁY 001	CZARNY 015	SREBRNY 044	GRAFIT 087	BRAŹ 434	CIEMNY BRAŹ 444	CEGŁA 742	WIŚNIA 758	MIEDŹ 778	WINO 781
--------------	---------------	----------------	---------------	-------------	-----------------------	--------------	---------------	--------------	-------------



Dobór optymalnych rozwiązań



ILOŚĆ I WAGA ELEMENTÓW SYSTEMU ORYNNOWANIA RAIKO W OPAKOWANIACH ZBIORCZYCH

NAZWA TOWARU	WYMIAR	100/75		125/90		150/100	
		ilość w szt.	waga w kg	ilość w szt.	waga w kg	ilość w szt.	waga w kg
A RYNNA	L = 2 m	5 ¹ /240 ²	9,4/432	5 ¹ /200 ²	5,65/426	5 ¹ /150 ²	12,2/366
	L = 4 m	5 ¹ /240 ²	18,8/864	5 ¹ /200 ²	11,3/852	5 ¹ /150 ²	24,4/732
B NAROŻNIK RYNNY	wewnętrzny	15 ³ /450 ⁵	6,9/207	30 ³ /900 ⁵	9,42/283	15 ³ /450 ⁵	6,2/184
	zewewnętrzny	15 ³ /450 ⁵	7,17/215	30 ³ /900 ⁵	11/330	15 ³ /360 ⁵	7,05/211,5
C DENKO RYNNY	uniwersalne	50 ⁴ /6000 ⁶	4,4/264	50 ⁴ /6000 ⁶	5,4/324	50 ⁴ /6000 ⁶	7,0/420
D ZŁĄCZE RYNNY		50 ⁴ /3000 ⁶	5,5/330	50 ⁴ /3000 ⁶	6/360	50 ⁴ /3000 ⁶	9,25/555
E HAK RYNNY	combi	50 ⁴ /1800 ⁶	12/432	50 ⁴ /1800 ⁶	13,7/493	50 ⁴ /1800 ⁶	15,8/567
	średni	-	-	50 ⁴ /1800 ⁶	19,1/687,5	50 ⁴ /1800 ⁶	21,7/781
	długi	50 ⁴ /1200 ⁶	20,4/735	50 ⁴ /1800 ⁶	21,5/774	50 ⁴ /1800 ⁶	23,4/840
	longer	-	-	50 ⁴ /1200 ⁶	28/672	50 ⁴ /1200 ⁶	29/696
F SZTUCER		30 ³ /900 ⁵	9/270	30 ³ /900 ⁵	8,7/261	16 ³ /480 ⁵	6,4/192

¹ rękaw foliowy

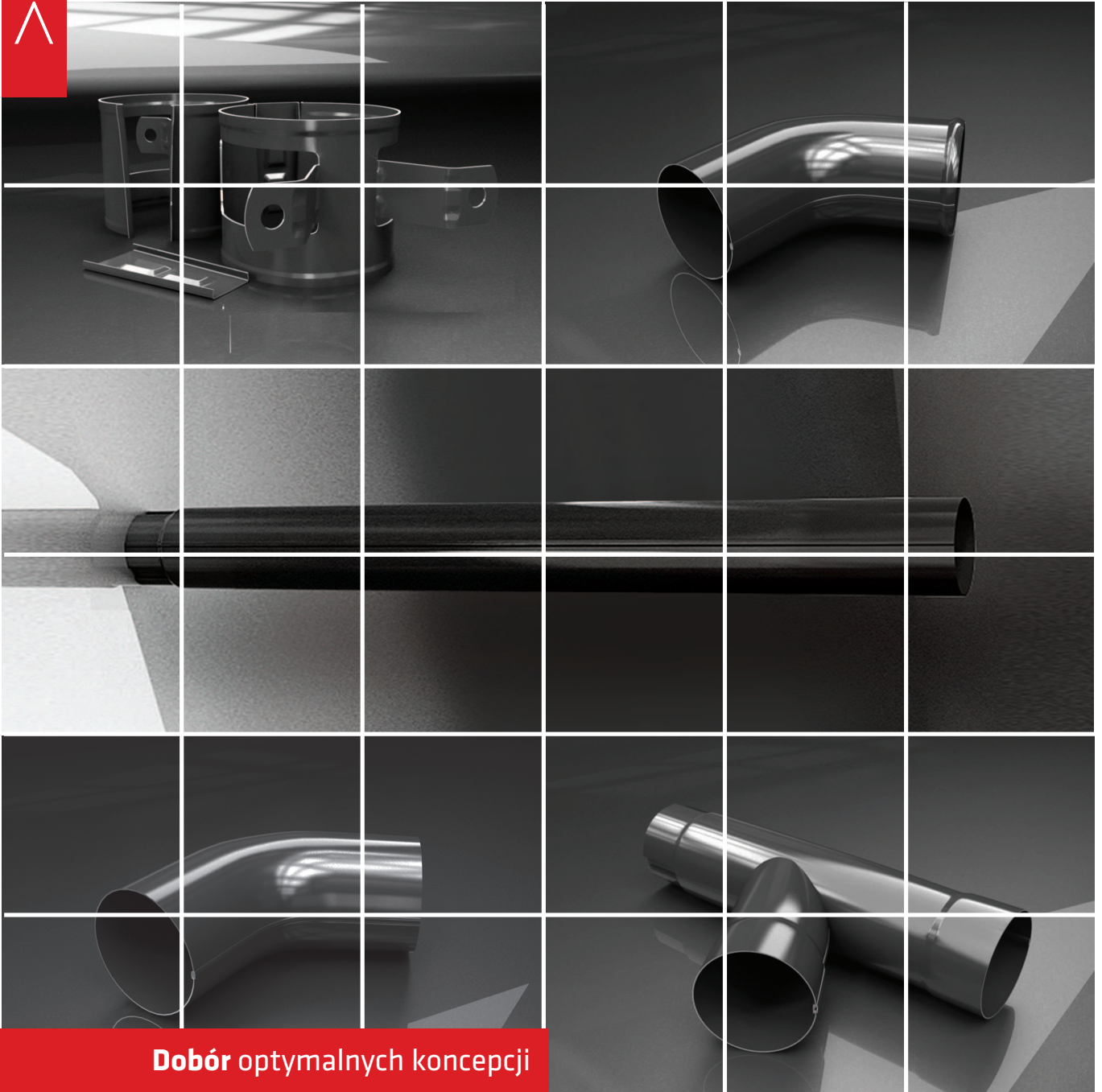
² stojak metalowy 80 cm / długość elementu / 80 cm

³ karton 40 cm / 40 cm / 40 cm

⁴ karton 40 cm / 40 cm / 16 cm

⁵ paleta EURO 80 cm / 120 cm / 200 cm

⁶ paleta EURO 80 cm / 120 cm / 84 cm



Dobór optymalnych koncepcji



ILOŚĆ I WAGA ELEMENTÓW SYSTEMU ORYNNOWANIA RAIKO W OPAKOWANIACH ZBIORCZYCH

NAZWA TOWARU	WYMIAR	100/75		125/90		150/100	
		ilość w szt.	waga w kg	ilość w szt.	waga w kg	ilość w szt.	waga w kg
A KOLANKO	KĄT = 60 ⁰	30 ³ /900 ⁵	7,05/211,5	20 ³ /600 ⁵	5,7/171	16 ³ /480 ⁵	5,28/158,4
B ŁĄCZNIK	0,5 m	24 ³ /576 ⁵	13,7/328	16 ³ /384 ⁵	10,4/249,6	13 ³ /312 ⁵	9,5/228
	1,0 m	2 ³ /120 ⁵	2,3/218,5	2 ³ /150 ⁵	2,6/195	2 ³ /120 ⁵	2,94/176,5
C RURA SPUSTOWA	L = 1 m	2 ³ /120 ⁵	2,3/218,5	2 ³ /150 ⁵	2,6/195	2 ³ /120 ⁵	2,94/176,5
	L = 3 m	2 ¹ /56 ²	6,9/193,2	2 ¹ /44 ²	7,8/171,6	2 ¹ /34 ²	8,82/150
	L = 4 m	2 ¹ /56 ²	9,2/257,6	2 ¹ /44 ²	10,4/228,8	2 ¹ /34 ²	11,76/200
D TRÓJNIK RURY SPUSTOWEJ		12 ³ /360 ⁵	6,96/209	10 ³ /300 ⁵	6,5/195	8 ³ /240 ⁵	6,15/184,3
E OBEJMA PRZYKRĘC. / OBEJMA NA BOLEC		100 ⁴ /6000 ⁶	8,7/522	100 ⁴ /6000 ⁶	9,7/582	100 ⁴ /6000 ⁶	11,1/666
F KOTWY (KOMPLET 2 SZT.)	-	-	-	-	-	-	-
G BOLEC DO OBEJMY	-	-	-	-	-	50	8
H WYLEWKA	KĄT = 60 ⁰	30 ³ /900 ⁵	7,05/211,5	20 ³ /600 ⁵	7/168	16 ³ /384 ⁵	7/168
I RURA SPUSTOWA Z KOŁNIERZEM		-	-	12 ³ /360 ⁵	7,68/230,5	16 ³ /480 ⁵	5,28/158,4
I WYŁĄPYWACZ DESZCZU		10 ³ /300 ⁵	4,3/129	10 ³ /300 ⁵	5,7/171	16 ³ /480 ⁵	5,28/158,4

¹ rękaw foliowy

² stojak metalowy 80 cm / długość elementu / 80 cm

³ karton 40 cm / 40 cm / 40 cm

⁴ karton 40 cm / 40 cm / 16 cm

⁵ paleta EURO 80 cm / 120 cm / 200 cm

⁶ paleta EURO 80 cm / 120 cm / 84 cm



DANE KONTAKOWE

30 LAT GWARANCJI
PREMIUM[®]
RAIKO



Siedziba:

RRS Sp. z o.o. S.K.A.
ul. Reymonta 2,
77-400 Złotów, Polska
NIP: 767 469 86 17
REGON: 302576999

Sąd Rejonowy Poznań Nowe Miasto i Wilda IX Wydz. Gospodarczy Krajowego Rejestru Sądowego
nr. KRS 0000484929 Kapitał Zakładowy 50,000PLN, Kapitał wpłacony 12,500PLN

Produkcja:

ul. Radarowa 165
80-298 Gdańsk, Polska

T: +48 58 340 20 00

F: +48 58 340 20 90

E-mail: info@raiko.com

