

PRZEZNACZENIE:

Zawory różnicowe marki Calido to zawory żeliwne, skręcane, pakowane w indywidualny karton.

Zawory różnicowe są zaworami zwrotnymi, których zadaniem jest przełączanie w sposób automatyczny z obiegu grawitacyjnego (stan: pompa wyłączona, zawór otwarty) na wymuszony (stan: pompa włączona, zawór zamknięty).

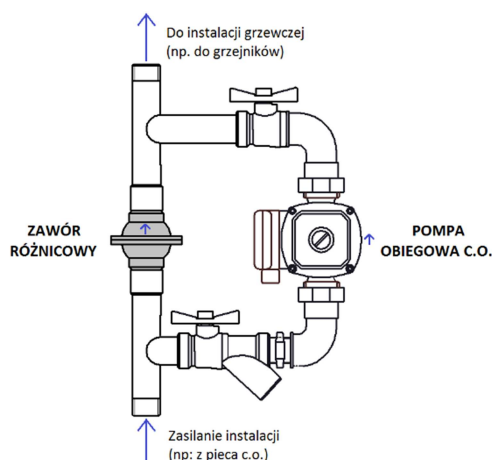
Zawory te umożliwiają przepływ cieczy wyłącznie w jednym kierunku. Ich zastosowanie powoduje efektywne działanie obiegu grawitacyjnego.



DANE TECHNICZNE:

Temperatura pracy:	0-90° C
Temperatura chwilowa:	110° C
Ciśnienie nominalne:	PN6
Ciśnienie otwarcia przy obiegu grawitacyjnym:	0,00-0,001 bar.
Rozmiary:	1", 1 ¼", 1 ½", 2"

SCHEMAT:



CERTYFIKATY:

Znakowanie

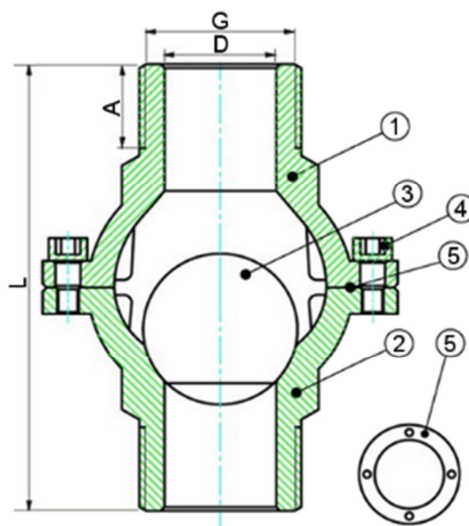


Deklaracja zgodności 01/calido/2014

BUDOWA I WYMIARY:

Lp.	Opis	Materiał
1	Korpus I	żeliwo ciągliwe
2	Korpus II	żeliwo ciągliwe
3	Kula	NBR
4	Śruba	stal ocynkowana
5	Pierścień uszczelniający	NBR

DN	D	G	L	A
25	∅ 25	1"	110	19
32	∅ 32	1 ¼"	118	22
40	∅ 40	1 ½"	138	24,5
50	∅ 50	2"	144,5	25



KONTAKT: ARKA SP.J., ul. Ogrodowa 5, 76-004 Sianów, Tel. +48 94 341 77 19, www.arka-instalacje.pl

Informacje zawarte w niniejszej karcie technicznej są prawdziwe i poprawne w momencie jej publikacji, jakkolwiek mogą one ulec zmianie bez konieczności wcześniejszego informowania o tym. Do obowiązków klienta należy właściwe określenie parametrów instalacji i dobór odpowiedniego produktu, jak również sprawdzenie dostarczonych produktów i natychmiastowe poinformowanie ARKA Sp.J. o wszelkich wykrytych ewentualnych wadach. ARKA Sp.J. nie ponosi odpowiedzialności za jakiegokolwiek szkody spowodowane niewłaściwą instalacją czy niewłaściwym zastosowaniem produktu.