

ogród bis



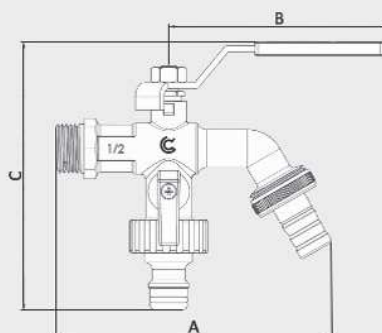
MROZODOPNY



DŹWIGNIA I NAKRĘTKA ZE STALI NIERDZEWNEJ

ZGŁOSZENIE
PATENTOWE

I.p.	element	materiał	wykończenie
1.	Korpus zaworu	mosiądz CW617N	niklowany
2.	Uszczelnienie kuli	guma NBR	
3.	Pierścień osadczy	polimer POM	
4.	Kula-dystrybutor	mosiądz CW617N	chromowana
5.	Pierścień ślizgowy	PTFE	
6.	Trzpień	mosiądz CW617N	niklowany
7.	Uszczelnienie dławicy	PTFE	
8.	Nakrętka dławicy	mosiądz CW614N	niklowana
9.	Dźwignia główna	stal nierdzewna 1.4301	
10.	Pokrycie dźwigni	polietylen PE+EVA	
11.	Nakrętka dźwigni	stal nierdzewna 1.4301	
12.	Uszczelka złącza	guma NBR	
13.	Kierownica strumienia	polietylen PE	
14.	Złącze węża ogrodowego	stal nierdzewna 1.4301	
15.	Nakrętka złącza	mosiądz CW614N	chromowana
16.	Kula	mosiądz CW617N	chromowana
17.	Trzpień	mosiądz CW617N	niklowany
18.	O-ringi	guma EPDM	
19.	Dźwignia zaworu bocznikowego	ZAMAK	
20.	Śruba M4x8	stal nierdzewna 1.4301	
21.	Przyłącze szybkozłącza	ABS	



W zaworze ogród bis istnieje możliwość niezależnego otwierania/zamykania dwóch odpływów.

Kod	Rozmiar	A (mm)	B (mm)	C (mm)
ZK-CZ1/2 BIS	1/2" x 3/4"- 15 x 3/4" - SZ	116	94	112

Okres gwarancyjny na zawory kulowe CALIDO seria OGRÓD wynosi **5 lat** od daty zakupu.

Gwarancja obejmuje wymianę bądź naprawę produktu wraz z kosztami dokonania tych czynności.



1. Zawór ze złączką do węża ogrodowego



2. Zawór z przyłączem szybkozłącza



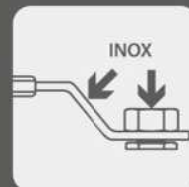
3. Zawór ze złączką do węża ogrodowego i przyłączem szybkozłącza



4. Zawór z korkiem do zbiornika

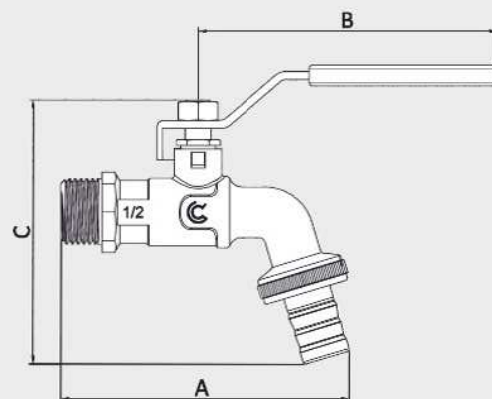


MROZODPORNY



DŹWIGNIA I NAKRĘTKA ZE STALI NIERDZEWNEJ

	Kod	Rozmiar	A (mm)	B (mm)	C (mm)
1	ZK-CZ1/2	1/2"x3/4"x15	92	94	95
	ZK-CZ3/4	3/4"x3/4"x20	100	94	99
2	ZK-CZ1/2S	1/2"x3/4" - SZ	94	94	95
	ZK-CZ3/4S	3/4"x3/4" - SZ	102	94	99
3	ZK-CZ1/2ZWS	1/2"x3/4" - 15/SZ	94	94	95
	ZK-CZ3/4ZWS	3/4"x3/4" - 20/SZ	102	94	99
4	ZK-KOREK CZ3/4	3/4"x3/4"x20	100	94	99



Ciśnienie nominalne: **PN30 bar**

Temperatura maksymalna: **90 °C**

Okres gwarancyjny na zawory kulowe CALIDO seria OGRÓD wynosi **5 lat** od daty zakupu.

Gwarancja obejmuje wymianę bądź naprawę produktu wraz z kosztami dokonania tych czynności.