



**AFRISO**

*instalacje pod kontrolą*

# karta produktowa

Separatory powietrza  
i zanieczyszczeń FAR



2017



# AFRISO

## Mosiężny korpus z magnesami

Korpus separatorów FAR wykonany z mosiądzu zapewnia wytrzymałość na trudne warunki panujące w instalacji i gwarantuje bezproblemową eksploatację. Dodatkowo separator zanieczyszczeń wyposażony jest we wkładki magnetyczne do zatrzymywania elementów metalowych zanieczyszczeń w instalacji.



## Odpowietrznik automatyczny

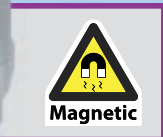
Separator FAR wyposażony w odpowietrznik automatyczny zapewnia ciągłe i skuteczne usuwanie wydzielonego z medium powietrza.

## Obrotowe połączenie

Górną część separatora FAR z odpowietrznikiem automatycznym można obracać w dowolnym momencie aby zapewnić wygodną obsługę i eksploatację.

## Zawór spustowy

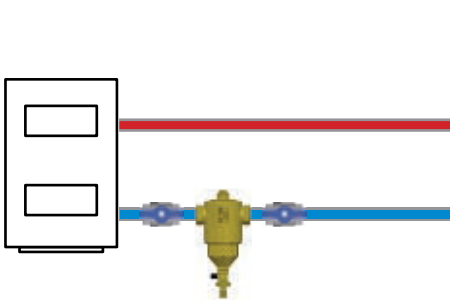
Dzięki zaworom spustowym z rączką oraz przeciwnakrętką usuwanie zanieczyszczeń zgromadzonych w korpusie separatorów FAR jest szybkie i wygodne.



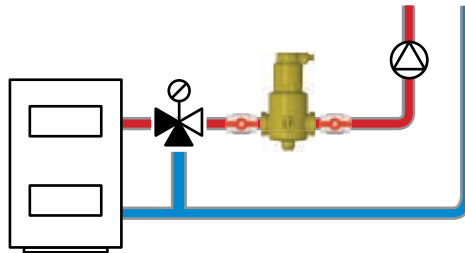
## Wygodne przyłącze

Separator FAR z obrotowym przyłączem do instalacji można montować zarówno na przewodach pionowych jak i poziomych instalacji. Jedno urządzenie daje więc wiele możliwości wykorzystania w różnych instalacjach.

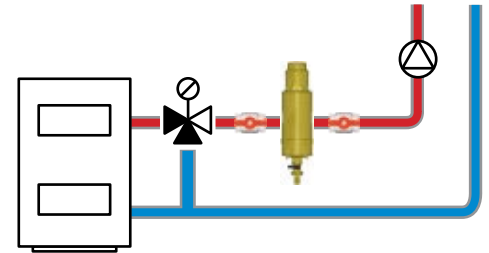


**SCHEMATY APLIKACYJNE**


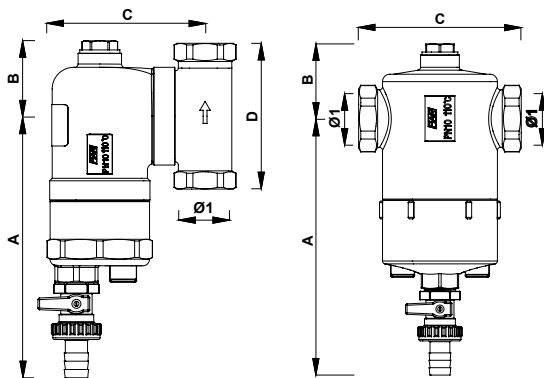
Separator zanieczyszczeń FAR



Separator powietrza FAR

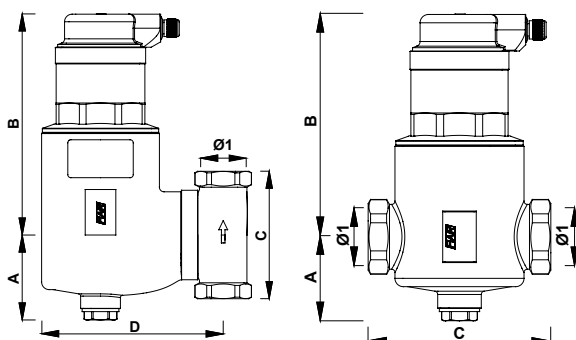


Separator powietrza i zanieczyszczeń FAR

**WYMIARY [mm]**


Separatory zanieczyszczeń FAR

Typ	Ø1	A	B	C	D
FAR 201	Rp $\frac{3}{4}$ "	185	56	119	88
FAR 202	Rp1"	185	56	120	102
FAR 211	Rp $\frac{3}{4}$ "	174	51	109	-
FAR 212	Rp1"	174	51	109	-
FAR 213	Rp1 $\frac{1}{4}$ "	188	56	119	-
FAR 214	Rp1 $\frac{1}{2}$ "	188	56	119	-
FAR 215	Rp2"	184	61	126	-

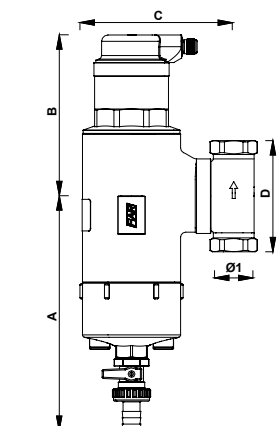


Separatory powietrza FAR

Typ	Ø1	A	B	C	D
FAR 301	Rp $\frac{3}{4}$ "	56	146	88	119
FAR 302	Rp1"	56	146	102	120
FAR 311	Rp $\frac{3}{4}$ "	51	134	109	-
FAR 312	Rp1"	51	134	109	-
FAR 313	Rp1 $\frac{1}{4}$ "	56	149	119	-
FAR 314	Rp1 $\frac{1}{2}$ "	56	149	119	-
FAR 315	Rp2	61	145	126	-

Separatory powietrza i zanieczyszczeń FAR

Typ	Ø1	A	B	C	D
FAR 321	Rp $\frac{3}{4}$ "	186	128	119	88
FAR 322	Rp1"	186	128	121	102



## ZASTOSOWANIE

Separator zanieczyszczeń montowany jest w instalacji centralnego ogrzewania. Służy do usuwania zanieczyszczeń stałych, które mogą powodować uszkodzenie elementów instalacji.

## OPIS

Separator zanieczyszczeń wyposażony jest w zawór spustowy, wkładki magnetyczne, korek na szczycie, który może zostać zastąpiony odpowietrznikiem oraz stałe lub ruchome przyłącze do instalacji, w zależności od wybranej wersji.

## DANE TECHNICZNE

Przyłącza	Rp $\frac{3}{4}$ " ÷ Rp2"
Przyłącze górne odpowietrznika	GW G $\frac{1}{2}$ " zaślepione korkiem
Zalecany maksymalny przepływ	$\frac{3}{4}$ " - 1,6 m <sup>3</sup> /h 1" - 2,5 m <sup>3</sup> /h
Materiał korpusu	mosiądz CB753S
Ciśnienie nominalne	PN10
Temperatura pracy	max 110°C

## BUDOWA



Separator zanieczyszczeń FAR - przyłącze ruchome

Separator zanieczyszczeń FAR - przyłącze nieruchome

Separator zanieczyszczeń z ruchomym przyłączem można zamontować w pozycji pionowej zarówno na przewodach poziomych jak i pionowych.



## DOPUSZCZENIA, CERTYFIKATY I DEKLARACJE ZGODNOŚCI

Separatory powietrza FAR podlegają Dyrektywie ciśnieniowej 2014/68/UE i zgodnie z art. 4.3 (uznana praktyka inżynierska) nie są znakowane znakiem CE.



## TABELA DOBORU

Art.-Nr	Nazwa	Typ przyłącza	Przyłącze	Zalecany max przepływ	Cena	Grupa rabatu
77 720 10	Separator zanieczyszczeń FAR 201	ruchome	Rp $\frac{3}{4}$ "	1,6	110,25 €	A
77 720 20	Separator zanieczyszczeń FAR 202	ruchome	Rp1"	2,5	116,50 €	A
77 721 10	Separator zanieczyszczeń FAR 211	nieruchome	Rp $\frac{3}{4}$ "	1,6	107,50 €	A
77 721 20	Separator zanieczyszczeń FAR 212	nieruchome	Rp1"	2,5	111,20 €	A
77 721 30	Separator zanieczyszczeń FAR 213	nieruchome	Rp1 $\frac{1}{4}$ "	4,1	115,50 €	A
77 721 40	Separator zanieczyszczeń FAR 214	nieruchome	Rp1 $\frac{1}{2}$ "	6,3	120,75 €	A
77 721 50	Separator zanieczyszczeń FAR 215	nieruchome	Rp2"	9,0	136,50 €	A

## Separatory powietrza FAR

### ZASTOSOWANIE

Separatory powietrza FAR montowane są na zasilaniu instalacji centralnego ogrzewania lub powrocie instalacji chłodniczych celem usuwania rozpuszczonego w medium grzewczym/chłodniczym powietrza. Separatory FAR wspomagają uwalnianie się powietrza z medium, a następnie usuwają je poprzez zintegrowany odpowietrznik automatyczny.

### OPIS

Separatory powietrza FAR na szczycie mosiężnego korpusu wyposażone są w obrotowe odpowietrzniki automatyczne. U dołu korpusu zaślepione są korkiem, który można zastąpić zaworem spustowym. Przyłącze do instalacji w zależności od wersji może być stałe lub obrotowe.

### DANE TECHNICZNE

Przyłącza	Rp $\frac{3}{4}$ " ÷ Rp2"
Przyłącze dolne	GW G $\frac{1}{2}$ "
Zalecany maksymalny przepływ	$\frac{3}{4}$ " - 1,6 m <sup>3</sup> /h 1" - 2,5 m <sup>3</sup> /h
Materiał korpusu	mosiądz CB753S
Ciśnienie nominalne	PN10
Temperatura pracy	max 110°C

### BUDOWA



Separator powietrza FAR  
- przyłącze nieruchome

Separator powietrza FAR  
- przyłącze ruchome

Odpowietrznik separatora ma możliwość obracania tak, aby można było go dowolnie ustawić i to bez konieczności wyłączenia instalacji.



### DOPUSZCZENIA, CERTYFIKATY I DEKLARACJE ZGODNOSCI

Separatory powietrza FAR podlegają Dyrektywie ciśnieniowej 2014/68/UE i zgodnie z art. 4.3 (uznana praktyka inżynierska) nie są znakowane znakiem CE.

Separatory powietrza FAR występują z przyłączem ruchomym oraz nieruchomym. Separatory z przyłączem nieruchomym są przeznaczone do montażu na przewodach poziomych. Separatory z przyłączem ruchomym mogą być instalowane zarówno na przewodach poziomych jak i pionowych.

### TABELA DOBORU

Art.-Nr	Nazwa	Typ przyłącza	Przyłącze	Zalecany max przepływ	Cena	Grupa rabatu
77 730 10	Separator powietrza FAR 301	ruchome	Rp $\frac{3}{4}$ "	1,6	157,50 €	A
77 730 20	Separator powietrza FAR 302	ruchome	Rp1"	2,5	162,75 €	A
77 731 10	Separator powietrza FAR 311	nieruchome	Rp $\frac{3}{4}$ "	1,6	105,00 €	A
77 731 20	Separator powietrza FAR 312	nieruchome	Rp1"	2,5	110,25 €	A
77 731 30	Separator powietrza FAR 313	nieruchome	Rp1 $\frac{1}{4}$ "	4,1	115,50 €	A
77 731 40	Separator powietrza FAR 314	nieruchome	Rp1 $\frac{1}{2}$ "	6,3	120,75 €	A
77 731 50	Separator powietrza FAR 315	nieruchome	Rp2"	9,0	136,50 €	A

## Separator powietrza i zanieczyszczeń FAR



Separator powietrza i zanieczyszczeń FAR

### ZASTOSOWANIE

Separator powietrza i zanieczyszczeń montowany jest w instalacji centralnego ogrzewania. Służy do usuwania powietrza i zanieczyszczeń stałych, które mogą powodować uszkodzenie elementów instalacji.

### OPIS

Separator składa się z odpowietrznika automatycznego na szczycie, zaworu spustowego oraz wkładek magnetycznych w dolnej części. Separatory powietrza i zanieczyszczeń występują tylko z przyłączem ruchomym.

### DANE TECHNICZNE

Przyłącza	Rp $\frac{3}{4}$ " , Rp1"
Przyłącze dolne	GW G $\frac{1}{2}$ "
Zalecany maksymalny przepływ	$\frac{3}{4}$ " - 1,6 m <sup>3</sup> /h 1" - 2,5 m <sup>3</sup> /h
Materiał korpusu	mosiądz CB753S
Ciśnienie nominalne	PN10
Temperatura pracy	max 110°C

### DOPUSZCZENIA, CERTYFIKATY I DEKLARACJE ZGODNOŚCI

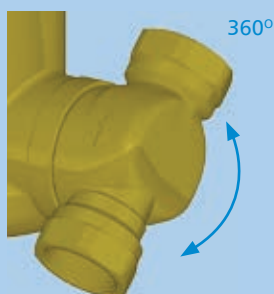
Separatory powietrza FAR podlegają Dyrektywie ciśnieniowej 2014/68/UE i zgodnie z art. 4.3 (uznana praktyka inżynierska) nie są znakowane znakiem CE.



### BUDOWA



Odpowietrznik automatyczny obracany o 360° bez konieczności zamykania zaworów odcinających.



Ruchome przyłącze do łatwiejszego montażu separatora w pozycji pionowej na przewodach poziomych lub pionowych.



Magnesy w dolnej części korpusu do wyłapywania z wody metalowych opiłków.

### TABELA DOBORU

Art.-Nr	Nazwa	Typ przyłącza	Przyłącze	Zalecany max przepływ	Cena	Grupa rabatu
77 732 10	Separator powietrza i zanieczyszczeń FAR 321	ruchome przyłącze	Rp $\frac{3}{4}$ "	1,6	225,75 €	A
77 732 20	Separator powietrza i zanieczyszczeń FAR 322	ruchome przyłącze	Rp1"	2,5	231,00 €	A