



Ergonomiczne systemy
HAWA zaprojektowane
dla Twojej wygody!

 **peka**

Hawa **Concepta III**

System HAWA Concepta III



Nowa generacja systemu HAWA Concepta III

Dzięki systemom HAWA możesz zmienić roboczą część kuchni w nowoczesną, neutralną zabudowę. Wszystko dzięki frontom, które otwieramy i wsuwamy we wnękę pomiędzy korpusami.

Otwarte przestrzenie mieszkalne są od kilku lat ważnym trendem w projektowaniu wnętrz. HAWA Concepta III wspiera ten nowy styl życia i umożliwia zabudowę kuchni, salonu, garderoby czy innego pomieszczenia, zachowując przy tym jego funkcjonalność.

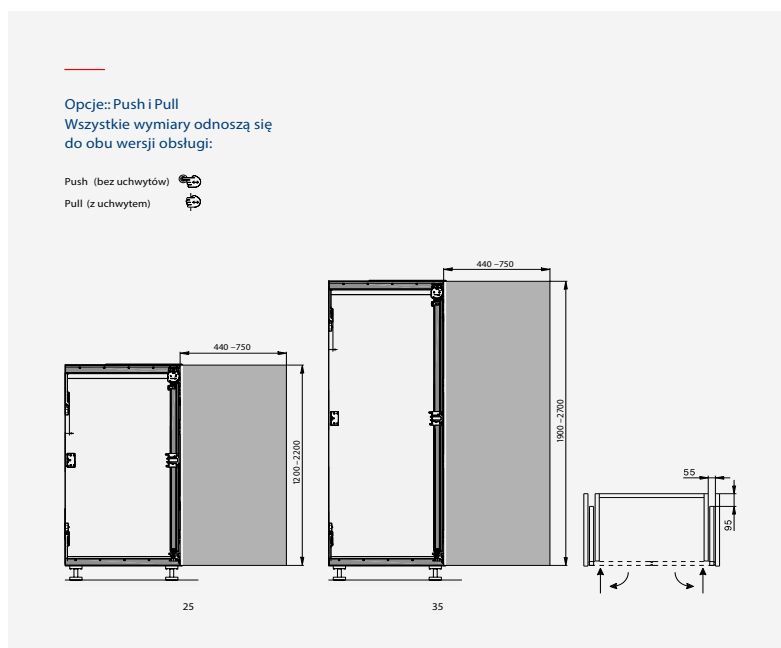
HAWA Concepta III dostępna jest aktualnie w wersji drzwi pojedynczych, których konstrukcja chowa się w kieszeni zbudowanej pomiędzy korpusami.

Szeroki wybór opcji projektowych

HAWA Concepta przeszła ewolucję. W trzeciej generacji tego systemu oprócz tradycyjnej uchwytywnej wersji **PULL**, mamy do dyspozycji innowacyjny wariant **PUSH**. Umożliwia on zastosowanie frontu bezuchwykowego. Moduł PUSH pozwala wysunąć drzwi z wnęki poprzez lekkie naciśnięcie. Front otworzymy dzięki montażowi tip-on.

Wybierz spośród dwóch opcji wagowych: 25 kg lub 35 kg, dostosowując produkt do swoich indywidualnych potrzeb oraz dwóch wersji wymiarowych: 1200 - 2200 mm lub 1900 - 2700 mm. Wybierz wersję do frontu uchwytywego PULL lub wersję bezuchwytową PUSH i ciesz się wygodą nowoczesnego systemu **HAWA Concepta III**.

Wysokość	Hawa Concepta III	
2850		
2700		
2500		
2300		
2200		
1900		
1850		
1250		
1200		
Waga	25 kg	35 kg



Wymiar i waga



Waga drzwi min. 6 kg
Waga drzwi max. 35 kg



Szerokość drzwi 440 – 750mm

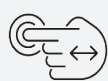


Wysokość drzwi 1200 – 2700 mm



Grubość drzwi 18 – 26 mm

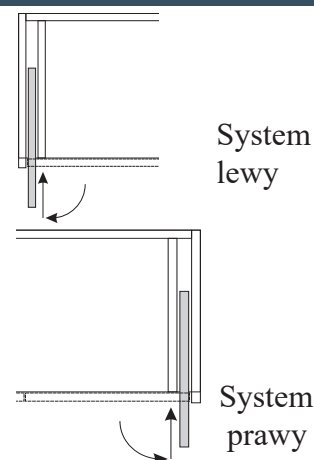
Wersje HAWA Concepta III



Hawa Concepta III Push
do frontów szafek bez uchwytów

Push

Intuicyjna obsługa za pomocą funkcji Push - to - open umożliwiającej wyjmowanie drzwi z kieszeni.



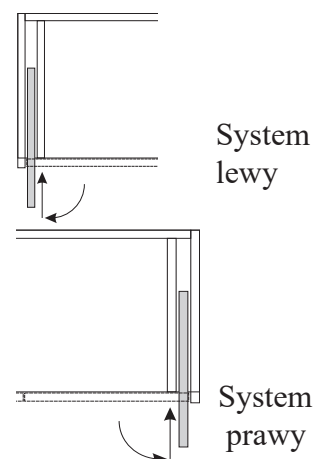
Nr art.	Artykuł	Max. ciężar frontu	Wysokość frontu
03.3525.00	HAWA Concepta III PUSH/ lewy	25 kg	1200-2000 mm
03.3526.00	HAWA Concepta III PUSH/ prawy	25 kg	1200-2000 mm
03.3535.00	HAWA Concepta III PUSH/ lewy	35 kg	1900-2700 mm
03.3536.00	HAWA Concepta III PUSH/ prawy	35 kg	1900-2700 mm
03.3660.00	Connector - komplet na pojedyncze drzwi (górną, dół)	-	560 mm



Hawa Concepta III Pull
polecana do frontów szafek z uchwytem

Pull

Prosta obsługa dzięki mechanizmowi miękkiego domykania przy wsuwaniu drzwi do kieszeni.



Nr art.	Artykuł	Max. ciężar frontu	Wysokość frontu
03.3545.00	HAWA Concepta III PULL/ lewy	25 kg	1200-2000 mm
03.3546.00	HAWA Concepta III PULL/ prawy	25 kg	1200-2000 mm
03.3555.00	HAWA Concepta III PULL/ lewy	35 kg	1900-2700 mm
03.3556.00	HAWA Concepta III PULL/ prawy	35 kg	1900-2700 mm
03.3660.00	Connector - komplet na pojedyncze drzwi (górną, dół)	-	560 mm

Zalety nowej generacji okuć:

- równy i płynny ruch,
- brak systemu nożycowego sprawia, że system pracuje ciszej - całkowicie nowa konstrukcja synchronizuje wózki za pomocą stalowych linek,
- elementy magnetyczne stabilizujące ruch drzwi,
- możliwość stosowania w meblach z uchwytyami lub bez (wersja PULL lub PUSH),
- wysoki stopień wstępnego montażu zmniejszony o ilość pracy i liczbę potrzebnych narzędzi.
- szybka regulacja w każdej płaszczyźnie - nowa regulacja mimośrodowa znacznie ułatwia pracę montażystów.
- niezawodność: testowany na 40 000 cykli (co odpowiada okresowi 25 lat użytkowania)



Nowoczesna architektura mieszkalna często charakteryzuje się otwartym układem pomieszczeń, w których przenikają się różne funkcje. Kuchnia często jest zintegrowana z salonem. Tak samo harmonijnie zintegrowane z koncepcją pomieszczenia może być domowe biuro, garderoba z sypialnią czy pralnia z łazienką. HAWA ułatwia stosowanie tych połączeń.

HAWA - Folding Concepta III dostępna już w czerwcu! Śledź stronę www.peka.pl aby być na bieżąco.

