

Systemy oczyszczania ścieków

Firma DELFIN oferuje nowoczesne systemy oczyszczania ścieków, które ułatwią korzystanie z domowej asenizacji ścieków bytowo-gospodarczych jednocześnie chroniąc środowisko naturalne przed ich szkodliwym działaniem.

Oferta obejmuje:

- Przydomowe oczyszczalnie ścieków
- Gminne oczyszczalnie ścieków
- Separatory węglowodorów
- Separatory tłuszczów
- Wentylatory dynamiczno-wiatrowe ASPIROMATIC
- Biopreparaty
- Zsypy budowlane na gruz

Oferta firmy Delfin to produkty wysokiej jakości, dostępne w różnorodnych wariantach i konkurencyjnych cenach. Znajdują zastosowanie w budownictwie jednorodzinnych, w zakładach produkcyjnych, obiektach użyteczności publicznej, stacjach paliw, czy myjniach samochodowych.

Kompleksowa obsługa począwszy od projektowania i doradztwa, po bezpieczny i szybki montaż oraz różnorodne warianty rozwiązań dostosowane do indywidualnych potrzeb zapewniają naszym Klientom komfort i satysfakcję z dokonanego wyboru eliminując w znacznym stopniu problemy i koszty związane z bezpiecznym usuwaniem ścieków.

Chcąc zapewnić dostęp do możliwości indywidualnego oczyszczania ścieków jak

najszerzej grupie odbiorców stworzyliśmy rozwiązania, które mogą być stosowane niezależnie od warunków grunto-wodnych nawet na bardzo małych działkach!

Na szczególną uwagę zasługuje innowacyjny produkt roku 2008 oczyszczalnia Delfin PRO. Powiązanie myśli technologicznej, wiedzy i doświadczenia, jakie posiadamy pozwoliło stworzyć oczyszczalnię, której specjalna trójkomorowa budowa umożliwia przeprowadzenie całego procesu oczyszczania w jednym zbiorniku. Technologia oczyszczania oparta jest na osadzie czynnym - najlepiej poznanej i niezawodnej metodzie usuwania zanieczyszczeń. Niezwykle trudno pod względem technologicznym jak i projektowym stworzyć oczyszczalnię jednozbiornikową – przepływową, spełniającą dodatkowo surowe wymagania prawne. Nam się udało!

Uzyskaliśmy aprobatę techniczną Instytutu Ochrony Środowiska w Warszawie AT/2008-08-0312 i z dumą prezentujemy oczyszczalnię PRO6 – do 6 osób mieszkających na stałe (również w wariantach do 12 osób), którą można montować w każdych warunkach grunto-wodnych i która zajmuje niewiarygodnie mało miejsca: 2,6–4,0m²!

Dla obiektów użyteczności publicznej (szkoły, hotele, agroturystyka) proponujemy rozwiązanie typu Delfin Pensjonat – do 100 osób mieszkających na stałe (aprobata techniczna IOŚ - AT/2008-08-0312).

Nowatorska technologia, która łączy oczyszczanie ścieków metodą osadu czynnego z oczyszczalnią hydrobotaniczną zapewnia doskonałą jakość oczyszczonych ścieków spełniając zaostrzone kryteria jakości ścieków odprowadzanych do wód lub do ziemi.

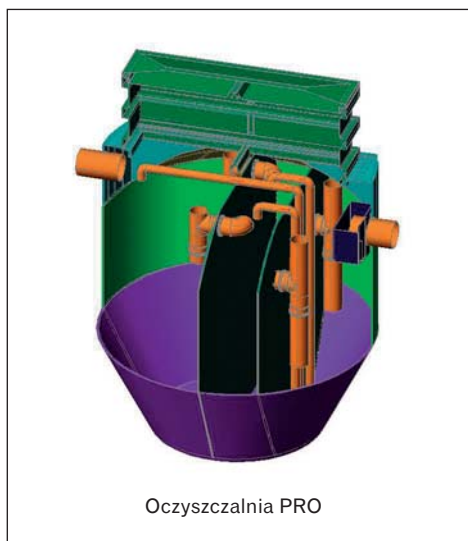
Kolejnym wyjątkowym rozwiązaniem skierowanym do użytkowników posiadających małe działki są pakiety drenażowe SD. Pakiety są zamiennikiem żwiru w tra-



dycyjnych oczyszczalniach, ich wykorzystanie pozwala na znaczne zredukowanie powierzchni wymaganej pod oczyszczalnię, np. oczyszczalnia dla 4 osób: tradycyjny drenaż 50 m², z wykorzystaniem pakietów tylko 10 m²

Pełna oferta dostępna na stronie internetowej www.delfin-polska.pl.

Dystrybucja na terenie całego kraju.



Delfin Sp. z o.o.
ul. Chorzowska 22
25-852 Kielce
tel. 041 27 83 555, 516 025 518
faks 041 27 83 557
Infolinia 0 801 080 082
www.delfin-polska.pl
e-mail: handlowy@delfin-polska.pl