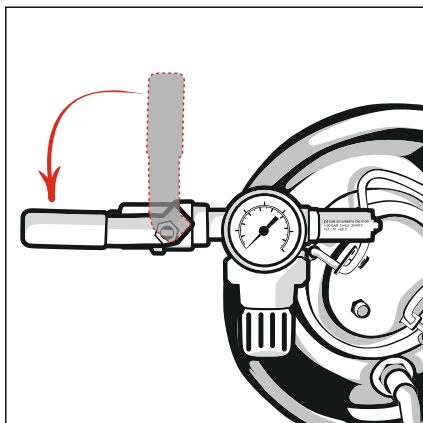
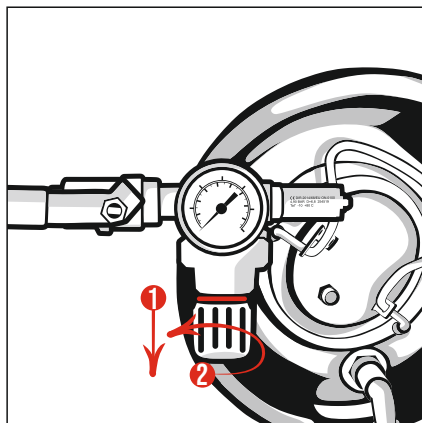


Szybka instrukcja podłączenia

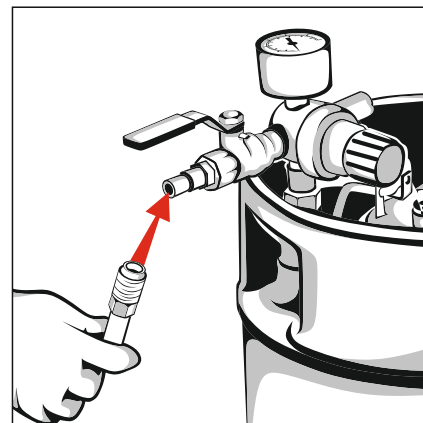
przygotowanie do pracy
agregat do bielienia



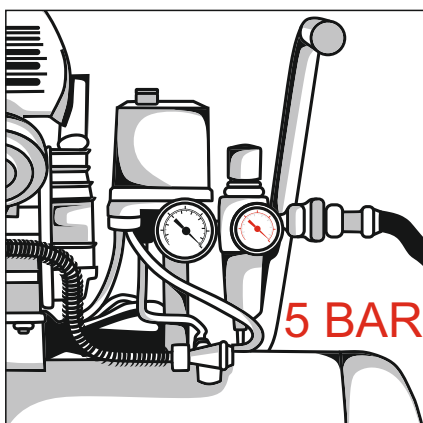
1. Przykręć reduktor do zbiornika używając klucza 19 mm i otwórz zawód kulowy.



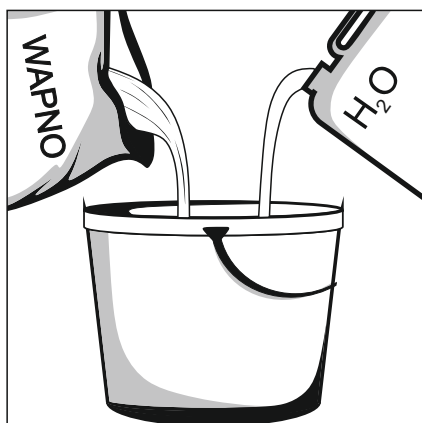
2. Przyciągnij do siebie ręką gałkę reduktora, następnie przekręć ją w lewo aż poczujesz opór. (manometry są często odkręcone fabrycznie).



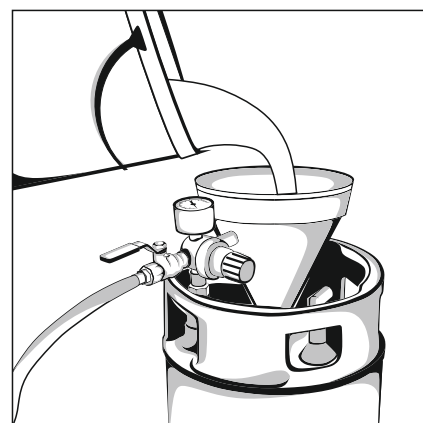
3. Podłącz przewód doprowadzający powietrze od kompresora.



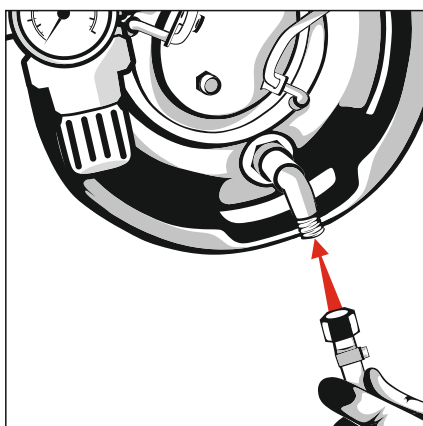
4. Ustaw ciśnienie 5 BAR na kompresorze. Możesz również użyć sprężarki ciągnikowej.



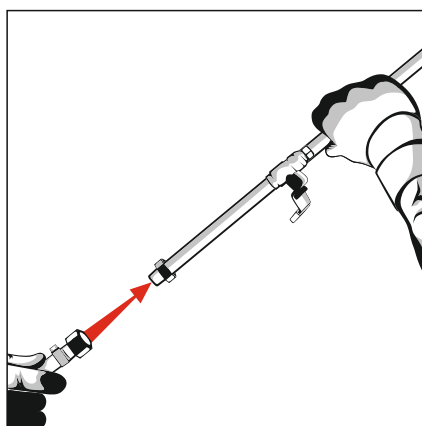
5. Przygotuj roztwór wapna zgodnie z instrukcją zamieszczoną poniżej



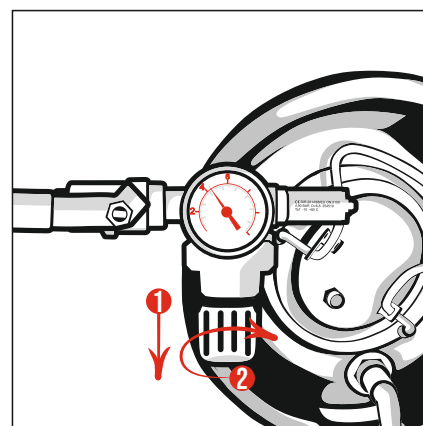
6. Roztwór wapna należy przecedzić przez pończochę lub pieluchę tetrową i wlać do zbiornika.



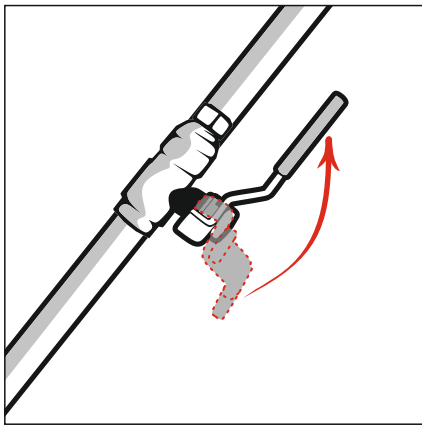
7. Podepnij do zbiornika przewód materiałowy.



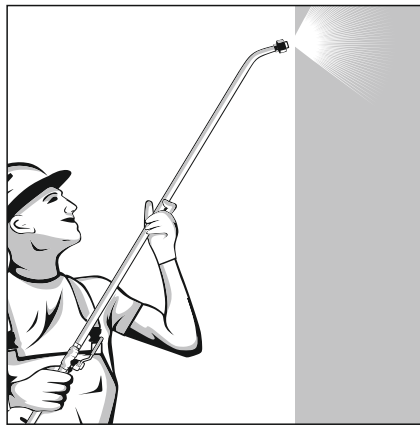
8. Podepnij przewód materiałowy do łańcy.



9. Ustaw ciśnienie w zbiorniku na 4,5 BAR.



10. Otwórz zawór kulowy przy lancy.



11. Możesz rozpocząć pracę.

Instrukcja przygotowania roztworu wapna do bielenia ścian

- 1 5 kg wapna zalej 4 litrami wody.
- 2 Pozostaw na 24 godziny.
- 3 Po tym czasie dolej tyle wody, aby uzyskać 20 litrów roztworu.
- 4 Dokładnie wymieszaj.
- 5 Uzyskaną mieszaninę przecedź przez pończochę lub pieluchę tetrową i wlej do zbiornika agregatu.

nie zapomnij o:



dyszach płaskostrumieniowych idealnych do bielenia, gruntowania i impregnacji



dyszy wirowej do oprysków

zamów dodatkowy pakiet dysz do lancy tel: 795 786 888