



JAKOŚĆ

- wanny akrylowe najwyższej jakości
- markowe podzespoły
- zdobienia z metalu
- stalowa, stabilna konstrukcja

HIGIENA

- pełny obieg wody w instalacji
- gładkie sztywne orurowanie
- program dezynfekcji
- przepłukiwanie
- przedmuchiwanie

NOWATORSKA TECHNIKA

- 5 rodzajów masażu
- ergonomia paneli sterowania
- chromoterapia – RAINBOW SYSTEM
- terapia zapachowa – AROMA SYSTEM

DOPASOWANIE DO POTRZEB

- 8 systemów – różne kombinacje rodzajów masażu
- 4 rodzaje zabudowy wanien
- orientacja wanny według indywidualnych wskazówek odbiorcy
- montaż systemów na wannach spoza oferty*

* Po dokonaniu konsultacji technicznej

Partner handlowy:



Hydro Top Sp. z o.o.
31-586 Kraków, ul. Centralna 51
tel. +48 12 686 36 00, fax +48 12 686 36 01
e-mail: hydro-top@hydro-top.pl, www.hydro-top.pl

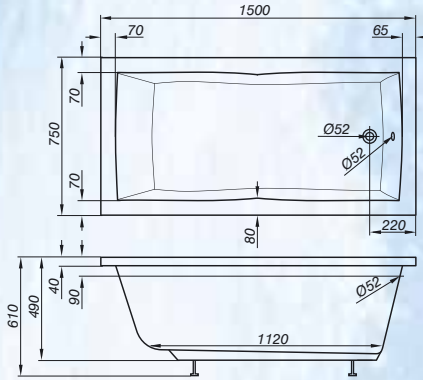


2008

VIOLA

150x75

135 l



L P

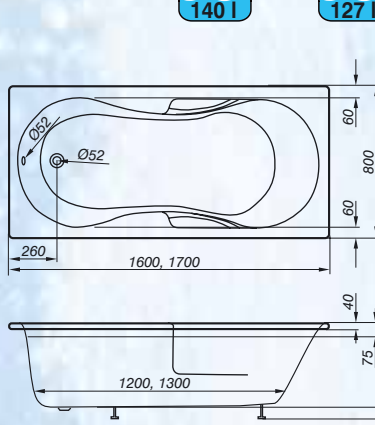
Ilość dysz: * grupa OPTI

shiatu	shiatu	prosta	7-pkt	ultra
6 lub 4*	4	2	8	



170x80

140 l



160x80

127 l



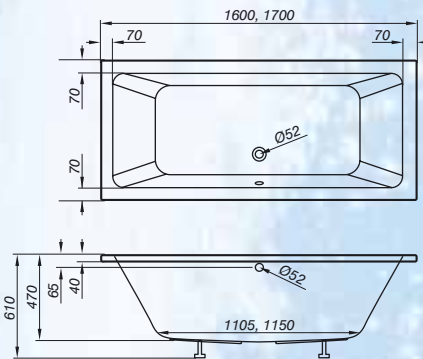
Ilość dysz: * grupa OPTI

shiatu	shiatu	prosta	7-pkt	ultra
6 lub 4*	4	2	8-10	

ELEKTRA

160x75

137 l



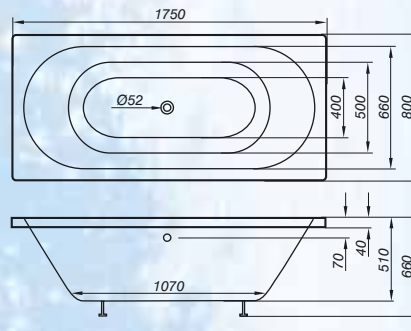
Ilość dysz: * grupa OPTI

shiatu	shiatu	prosta	3-pkt	ultra
6 lub 4*	4	2	8	



170x75

150 l



175x80

145 l



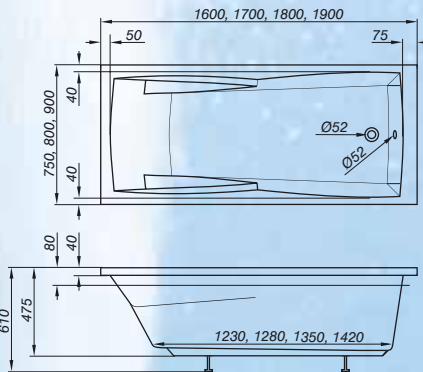
Ilość dysz: * grupa OPTI

shiatu	shiatu	prosta	3-pkt	ultra
6 lub 4*	4	2	8	

ARALIA

160x75

140 l



L P

Ilość dysz: * grupa OPTI

shiatu	shiatu	prosta	7-pkt	ultra
6 lub 4*	4	2	8-10	



170x75

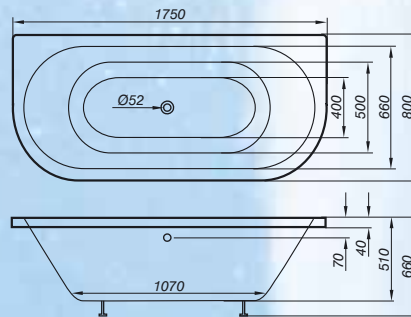
160 l

180x80

185 l

190x90

210 l



175x80

145 l



Ilość dysz: * grupa OPTI

shiatu	shiatu	prosta	3-pkt	ultra
6 lub 4*	4	2	8	

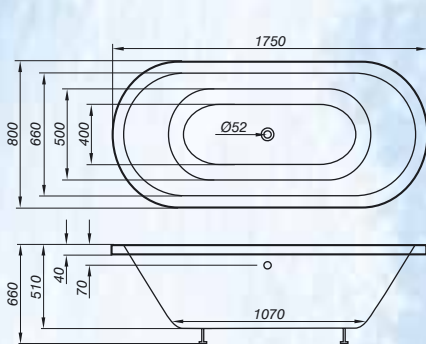
OLEA B

OLEA D

OLEA O

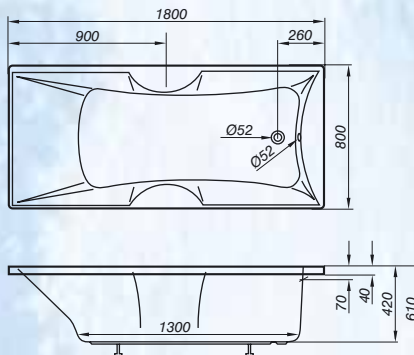
175x80

145 l



180x80

165 l



MERLIN



Ilość dysz:

shiatsu		prosta	3-pkt	ultra
6	lub 4*	4	2	8

* grupa OPTI

Ilość dysz:

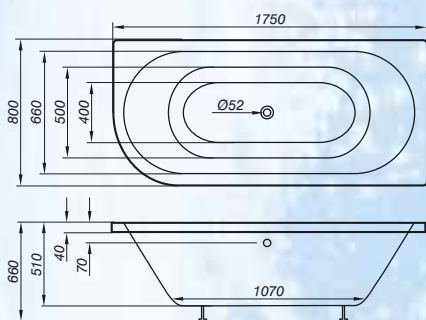
shiatsu		prosta	7-pkt	ultra
6	lub 4*	4	2	8-10

* grupa OPTI

OLEA L, R

175x80

145 l



190x90

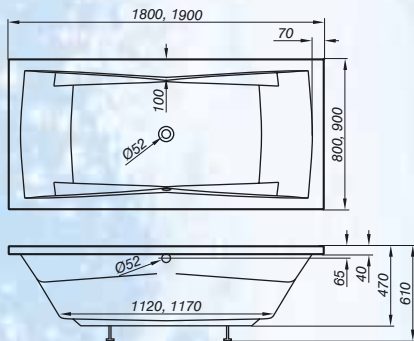
220 l

190x80

210 l

180x80

190 l



ACENA



Ilość dysz:

shiatsu		prosta	3-pkt	ultra
6	lub 4*	4	2	8

* grupa OPTI

Ilość dysz:

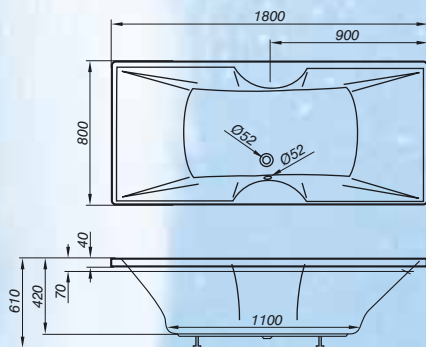
shiatsu		prosta	3-pkt	ultra
6	lub 4*	4	2	8

* grupa OPTI

MIDEA

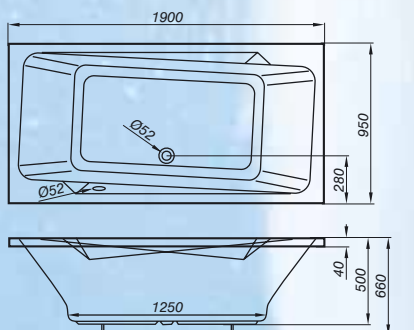
180x80

143 l



190x95

250 l



NORMA



Ilość dysz:

shiatsu		prosta	3-pkt	ultra
6	lub 4*	4	2	8

* grupa OPTI

Ilość dysz:

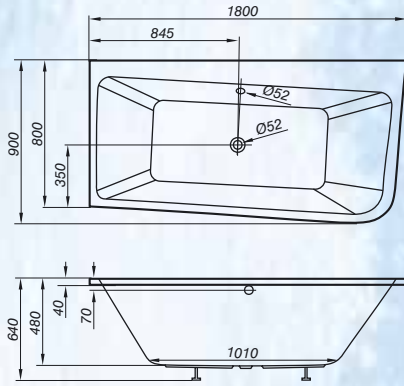
shiatsu		prosta	3-pkt	ultra
6	lub 4*	4	2	8

* grupa OPTI

DIDO

180x90

185 l



P L

Ilość dysz: * grupa OPTI

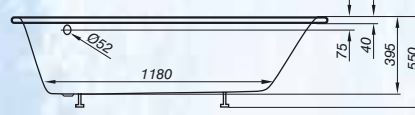
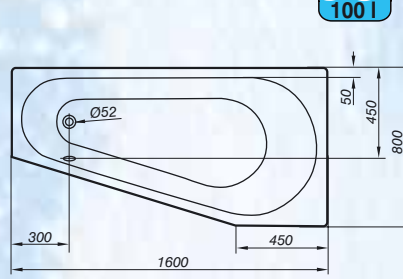
shiatsu	prosta	3-pkt	ultra
6 lub 4*	4	2	8



160x80

100 l

FIDELIO



P L

Ilość dysz: * grupa OPTI

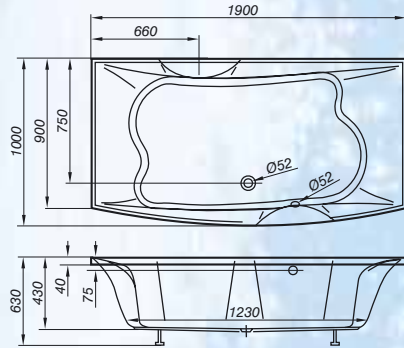
shiatsu	shiatsu	prosta	7-pkt	ultra
6 lub 4*	4	2	8	



ORFEO

190x100

205 l



Ilość dysz:

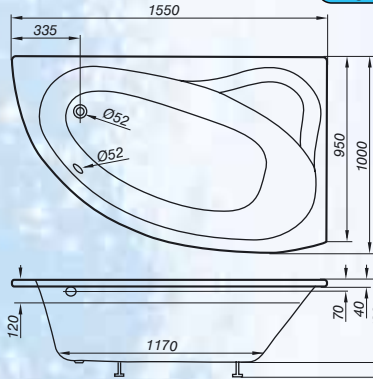
shiatsu	prosta	3-pkt	na stopy	ultra
6	4	2	2	10



155x95

145 l

ROMEO



P L

Ilość dysz: * grupa OPTI

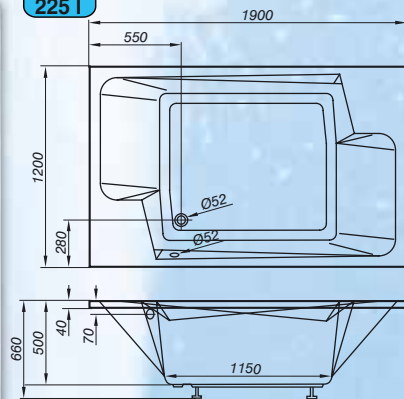
shiatsu	shiatsu	prosta	7-pkt	ultra
6 lub 4*	4	2	8	



NABUCCO

190x120

225 l



Ilość dysz:

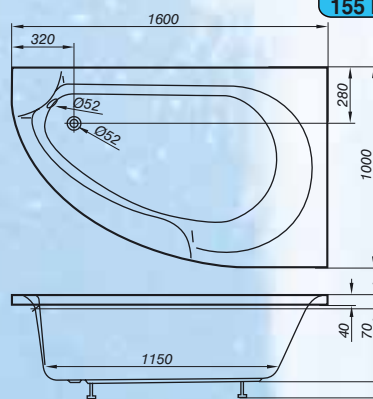
shiatsu	prosta	3-pkt	7-pkt	ultra
6	4	2	2	9



160x100

155 l

ALTO



P L

Ilość dysz: * grupa OPTI

shiatsu	shiatsu	prosta	7-pkt	ultra
6 lub 4*	4	2	8-10	



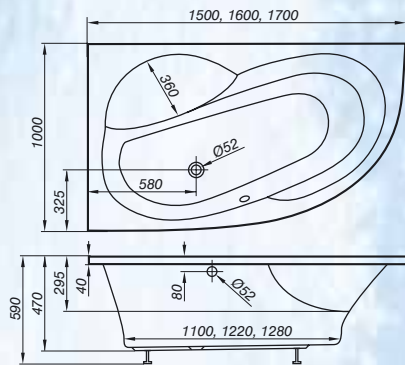
HODIA

150x100 160x100 170x100

150 l

165 l

195 l



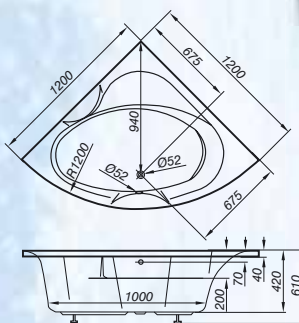
Ilość dysz: * grupa OPTI

shiatsu	shiatsu	prosta	7-pkt	ultra
6 lub 4*	4	2	8	



120x120

120 l



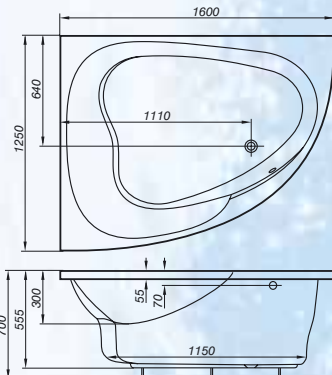
Ilość dysz: * grupa OPTI

shiatsu	shiatsu	prosta	3-pkt	ultra
6 lub 4*	4	2	8	

FRAGARIA

160x125

295 l



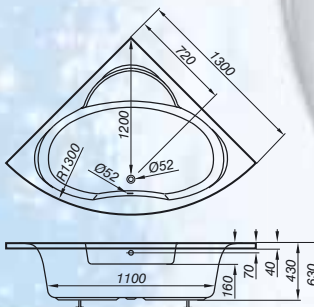
Ilość dysz: * grupa OPTI

shiatsu	shiatsu	prosta	3-pkt	7-pkt	ultra
6 lub 4*	4	2	2	6-9	



130x130

150 l



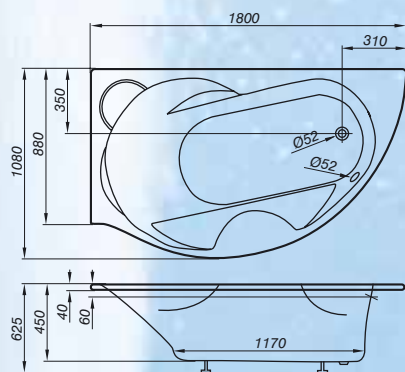
Ilość dysz: * grupa OPTI

shiatsu	shiatsu	prosta	3-pkt	ultra
6 lub 4*	4	2	8	

CLIVIA

180x88

147 l



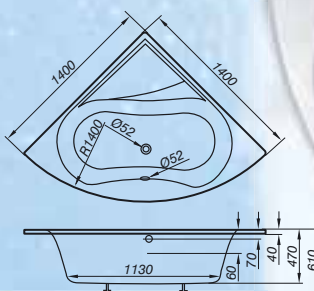
Ilość dysz: * grupa OPTI

shiatsu	shiatsu	prosta	7-pkt	ultra
6 lub 4*	4	2	8-10	



140x140

165 l



Ilość dysz: * grupa OPTI

shiatsu	shiatsu	prosta	3-pkt	ultra
6 lub 4*	4	2	8	

DOLCE

BRIO

GALATEA

ALLEGRO

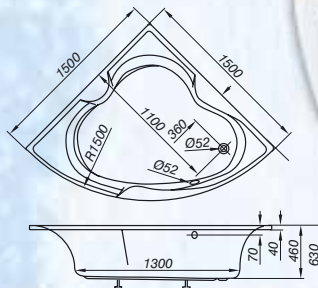
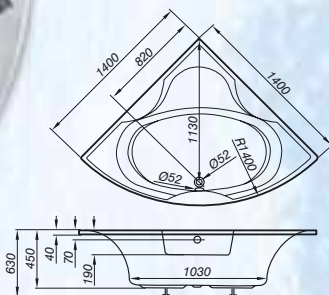
140x140

174 l

150x150

210 l

LARGO



Ilość dysz: * grupa OPTI

shiatsu	shiatsu	prosta	3-pkt	ultra
6	lub 4*	4	2	8

Ilość dysz: * grupa OPTI

shiatsu	shiatsu	prosta	3-pkt	7-pkt	ultra
6	lub 4*	3	2	2	6-11

CAMELIA

140x140

165 l

150x150

185 l

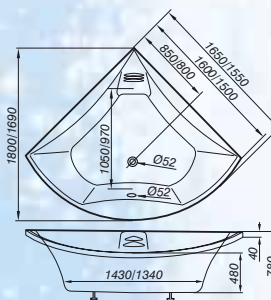
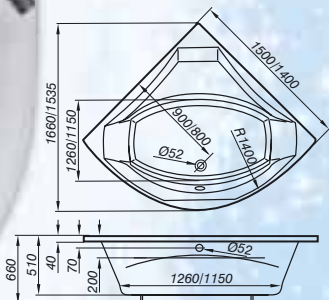
165x165

295 l

155x155

255 l

MUSA



Ilość dysz: * grupa OPTI

shiatsu	shiatsu	prosta	3-pkt	ultra
6	lub 4*	4	2	8

Ilość dysz: * grupa OPTI

shiatsu	shiatsu	prosta	3-pkt	ultra
6	lub 4*	4	3	8-9

ALBA

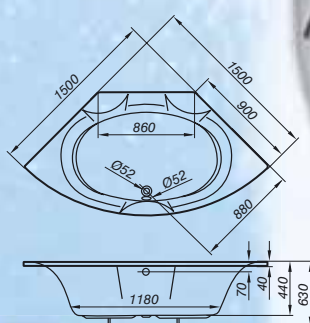
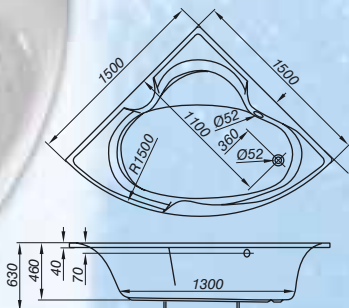
150x150

185 l

150x150

208 l

LENTO



Ilość dysz: * grupa OPTI

shiatsu	shiatsu	prosta	3-pkt	ultra
6	lub 4*	4	2	8

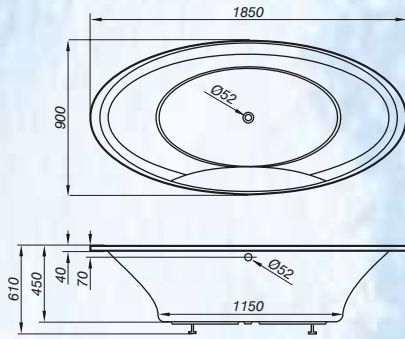
Ilość dysz: * grupa OPTI

shiatsu	shiatsu	prosta	3-pkt	ultra
6	lub 4*	4	2	8-10

VIVACE

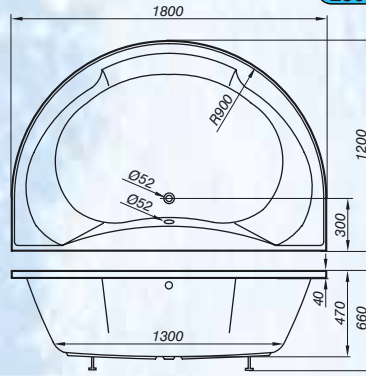
185x90

205 l



180x120

250 l



ORLANDO

Ilość dysz: * grupa OPTI

shiatsu	shiatsu	prosta	3-pkt	ultra
6 lub 4*	4	2	8	

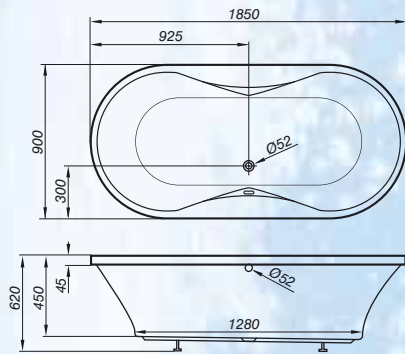
Ilość dysz: * grupa OPTI

shiatsu	shiatsu	prosta	3-pkt	ultra
6 lub 4*	4	2	8	

VERONICA

185x90

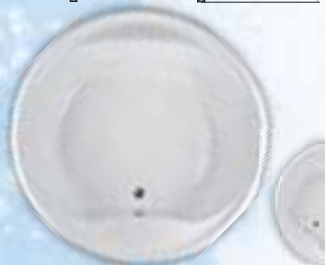
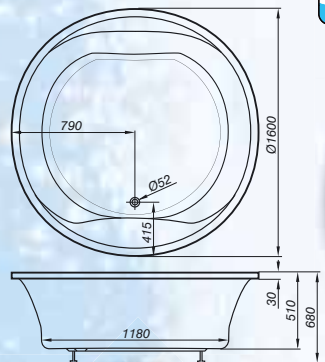
190 l



Ø160

315 l

ORCHIS (T*)



Ilość dysz: * grupa OPTI

shiatsu	shiatsu	prosta	3-pkt	ultra
6 lub 4*	4	2	8	

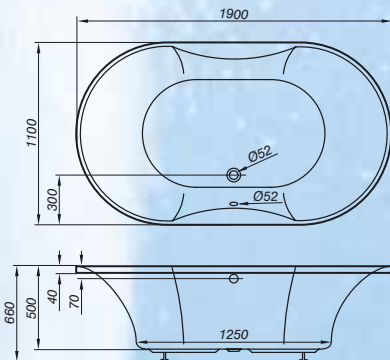
Ilość dysz: * grupa OPTI

shiatsu	prosta	3-pkt	ultra
6	4	2	8-10

GLORIANA

190x110

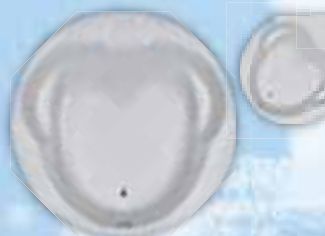
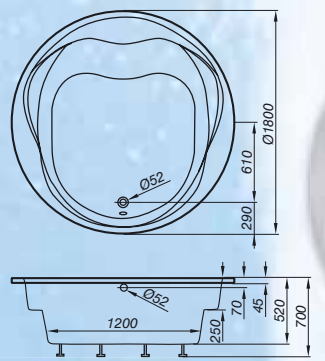
210 l



Ø180

400 l

OPERA (T*)



Ilość dysz: * grupa OPTI

shiatsu	shiatsu	prosta	3-pkt	ultra
6 lub 4*	4	2	8-10	

Ilość dysz: * grupa OPTI

shiatsu	prosta	3-pkt	7-pkt	ultra
6	4	2	2	11

OPIS OGÓLNY

DYSZE WODNE

dysze SHIATSU Ø9mm (kark, plecy, lędźwie)

Dysze do masażu punktowego, uciskowego. Dają doskonałe efekty w masażu partii pleców i karku – mięśni wzdłuż kręgosłupa. Strumień działa bardzo wydajnie z zapewnieniem bezpieczeństwa nawet przy bezpośrednim kontakcie miejsca wypływu z ciałem.

dysza 7-punktowa 7 x Ø5mm (stopy)

Odpowiedzialna za wielopunktowy masaż stóp pobudzający zlokalizowane w nich receptory.

dysza prosta – duża Ø18mm

(uda, łydki, brzuch)

Dysza wielkośrednicowa z możliwością indywidualnej regulacji siły wypływu, stosowana w dużych wannach (przekręcanie wewnętrznej części dyszy w prawo powoduje jej zamykanie w lewo otwieranie) i kierunku działania (ustawianie wylotu dyszy pod dowolnym kątem). Po kąpieli zalecane jest skierowanie wylotu dyszy w dół celem lepszego spływu wody.

dysza prosta – mała Ø14mm

(uda, łydki, brzuch)

Dysza gwarantująca wydajny, mocny strumień. Dająca dobre efekty masujące działającą w pewnej odległości od ciała. Umożliwia również w pewnym zakresie zmianę kierunku działania strumienia (ustawianie wylotu dyszy pod kątem).

dysze ULTRA Ø9mm

Specjalne dysze usytuowane wzdłuż dna wanny, działające bezpośrednio na tylne części ciała. W zależności od sposobu zasilania, realizują masaż wodny ULTRA SYSTEM, wodno-powietrzny THERAPY SYSTEM, powietrzno-wodny TURBO SYSTEM lub powietrzny AIR SYSTEM.

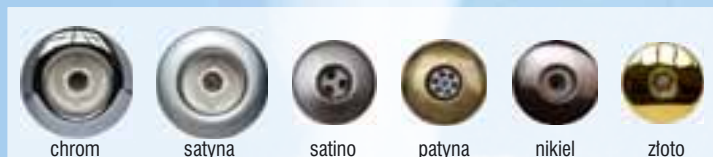
dysza 3-punktowa 3 x Ø8mm

(kark, plecy, lędźwie, stopy)

Rozbija strumień na trzy mniejsze, padające na powierzchnię ciała pod pewnym kątem, działając bardziej rozległe. Głowica dyszy w trakcie wypływu wody zmienia swoje położenie, powodując zmianę kierunku padania strumieni i ich przemieszczanie się po powierzchni ciała.

zagłówek COMFORT

Zagłówek w kształcie walca umożliwia wygodne oparcie głowy powyżej poziomu wanny. Występuje w kolorze czarnym i srebrnym.



Wszystkie elementy zewnętrzne hydromasażu (zdobienia) wykonane są z mosiądzu i pokryte powłokami galwanicznymi.

wanna akrylowa

Dobre modele wanien do produkcji hydromasażu pochodzą od uznanych producentów na rynku europejskim. Spełniają one najwyższe normy higieny i jakości oraz wyróżniają się ergonomią i dopasowaniem do koncepcji hydromasażu. Wykonane z płyt akrylowych LUCITTE (ICI) o kolorystyce zgodnej z europejskimi wzorcami.

regulacja napowietrzania masażu wodnego

Napowietrzenie strumieni wody odbywa się na zasadzie zasysania powietrza w wewnętrznej części dyszy wodnej (efekt Ventouriego) i mieszanie go z wodą na jej wylocie. Poprawia ono efektywność i skuteczność masażu. Regulacja napowietrzania strumieni następuje przez przekręcenie pokręteł regulacyjnych. Każde z pokręteł odpowiada za regulację napowietrzania strumieni w odpowiedniej sekcji dysz.

panel sterowania

Sterowanie elektroniczne zapewnia wysoki komfort i niezawodność użytkownika. Nachylenie panela i ergonomiczna lokalizacja umożliwiają kontrolę i obsługę funkcji bez wykonywania zbędnych ruchów w wannie. Istnieje możliwość indywidualnego usytuowania panela sterującego na wannie zgodnie z oczekiwaniami użytkownika.

rozdzielacz sekcji masażu

Umożliwia płynne przekierowanie strumieni wody lub powietrza na wybrane partie ciała. Zmiana położenia pokręteł kieruje strumień na wybraną sekcję dysz, podnosząc lub obniżając w nich intensywność masażu.

napełnianie przez przelew

Element wypływowo do podłączenia do baterii (np. podtynkowej). Montowany w otworze przelewowym, umożliwiający napełnianie wanny.

uchwyt

uchwyt z tworzywa sztucznego do montażu na bocznym lub górnym rancie wanny.

oświetlenie halogenowe

Zapewnia intensywne podświetlenie wody w wannie tworząc wspaniały klimat kąpeli. Istnieje możliwość indywidualnego wyboru koloru oświetlenia.



RAINBOW SYSTEM

Zmienne oświetlenie chromoterapeutyczne oferuje 7 barw światła. Odpowiednie usytuowanie 6 lub 8 punktów świetlnych (każdy wyposażony w 7 diod LED) zapewnia pełne podświetlenie wody w wannie.

zagłówek DROP i VANILA

Zagłówki silikonowe poprawiające wygodę oparcia o wannę. Układają się anatomicznie do powierzchni ciała.



ROZWIĄZANIA TECHNICZNE

1 system antywibracyjny

Wielostopniowy system tłumiący zapewnia wysoki komfort akustyczny i eliminację przenoszenia drgań na korpus wanny.

- pompy połączone elastycznie z orurowaniem sztywnym – zapobiega przenoszeniu się drgań i hałasu przez orurowanie na korpus wanny
- pompy zamocowane do stelaża na specjalnym wysięgniku – zapewnia wyższy stopień swobody pracy
- pompy zamocowane na wysięgnikach przez system antywibratorów – wytłumienie drgań pompy
- podpory wanny rozmijają się z nogami stelaża – brak propagacji drgań
- gumowe zakończenia podpór jak i nóg stelaża – elastyczne połączenia zapobiegają hałasowi
- stalowa stabilna konstrukcja stelaża – gwarantuje nieprzenoszenie się drgań

drenaż

Cały system masażu jest połączony poprzez wyprofilowane orurowanie sztywne z układem przelewowo-odpływowym McAlpine zapewniający jego skuteczny drenaż. Przekręcenie pokrętki przelewowego zwalnia zawór drenażowy powodując całkowity grawitacyjny spływ wody z pomp i instalacji orurowania.

2 pompa wodna

Koller

- moc 1100 W
- wydajność 23 m³/h
- cicha łagodna praca
- wysoka sprawność, oszczędność energii
- czujnik przegrzania
- chłodzenie powietrzem

3 pompa wodna

ITT HydroAir

- moc 1200 W lub 680W
- wydajność 25 m³/h lub 20 m³/h
- cicha łagodna praca
- wysoka sprawność, oszczędność energii
- czujnik przegrzania
- chłodzenie powietrzem

4 dmuchawa powietrzna GENESIS z podgrzewaczem

ITT HydroAir

- moc 950 W lub 750W
- bardzo cicha praca – wytłumienie podwójnym płaszczem
- łatwość sterowania wydajnością tłoczenia
- wysoka wydajność

5 ozonator

Układ powodujący jonizację tlenu atmosferycznego do poziomu ozonu O₃. Ozon ma właściwości zapachowe – działa orzeźwiająco. Poprzez rozpad cząsteczek ozonu powstaje tlen atomowy zapewniający lepszą wentylację płuc i szybkie wnikanie do organizmu. Ponadto ozon ma właściwości bakteriobójcze i dezynfekcyjne. Włączenie ozonatora możliwe jest tylko podczas włączenia odpowiedniego masażu. Załączenie ozonatora sygnalizuje zapalona dioda.

6 podgrzewacz wody

Przepływowy podgrzewacz wody (1500 W) jest urządzeniem wspomagającym i służy do utrzymywania stałej temperatury wody na programowanym, komfortowym poziomie. Jego zadaniem jest zapobieganie wychładzania wody podczas długiej kąpieli. Czujniki zapewniają, że podgrzewacz włącza i wyłącza się automatycznie. Działa podczas pracy masażu wodnego HYDRO SYSTEM oraz wyłącza się po jego wyłączeniu. Świecąca dioda sygnalizuje załączenie podgrzewacza.

7 przyłącze przepłukiwania

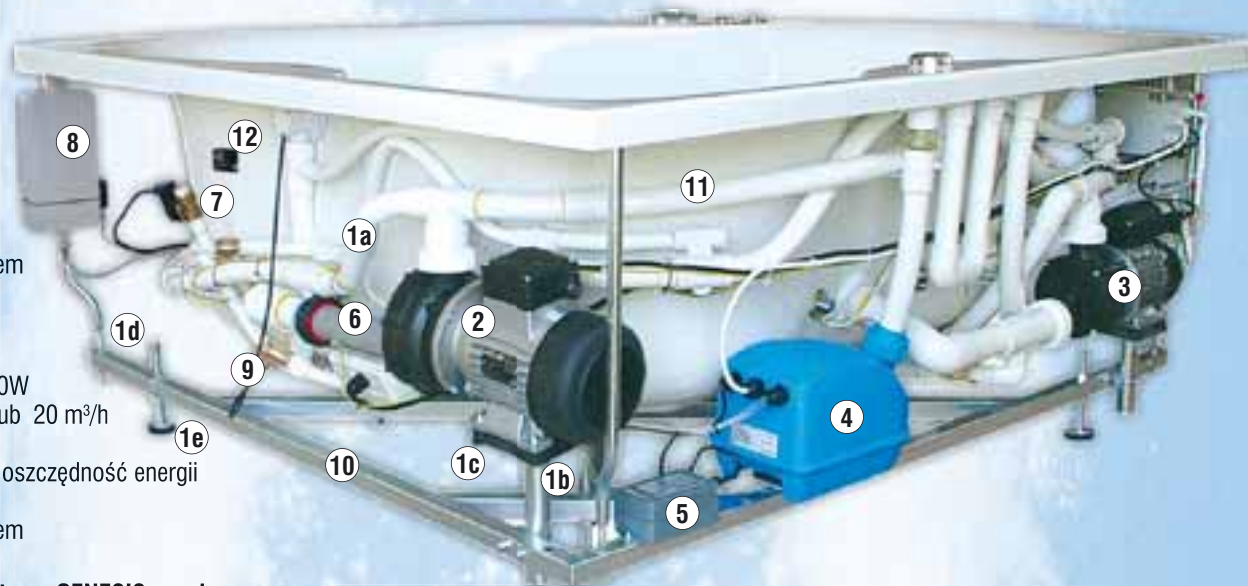
Przepłukiwanie układu dysz zasilane jest z oddzielnego przyłącza zimnej wody 1/2". Podłączenie wody do przyłącza przy wannie (elektrozaworu) umożliwia automatyczne przepłukiwanie układu dysz czystą zimną wodą po każdym zakończeniu kąpieli. Istnieje możliwość manualnego załączenia przepłukiwania np. przed planowaną kąpielą lub po kąpieli bez użycia hydromasażu.

8 system dezynfekcji

Układ umożliwiający dokonanie łatwej i skutecznej dezynfekcji instalacji wanny. Po załączeniu system samodzielnie dozjuje odpowiednią ilość środka dezynfekcyjnego do orurowania a następnie włącza program dezynfekcji (cykliczne płukanie – odpowiednie warianty, po spuszczeniu wody przepłukanie instalacji czystą wodą, przedmuchiwanie orurowania i dysz). Program dezynfekcji umożliwia skuteczne czyszczenie instalacji wanny przy samodzielnym zaaplikowaniu środka dezynfekcyjnego do wody.

9 króciec napełniania przez dysze

Zawór przyłączeniowy 1/2" umożliwiający napełnianie wanny przez dysze. Przyłączenie dowolnej baterii (np. podtynkowej) umożliwia praktyczne rozwiązanie napełniania wanny. Istnieje możliwość indywidualnego wskazania miejsca montażu króćca w wannie w pobliżu miejsca zasilania wodą.



10 stelaż

Stalowa ocynkowana konstrukcja stanowi stabilny element nośny wanny z hydromasażem o regulowanej wysokości (ustawienie bez montażu do ścian). Podpory boczne zapobiegają nadmiernym ugięciom skorupy wanny. Zakończenia gumowe chronią wannę przed przenoszeniem się drgań i hałasu.

11 orurowanie

Wysokiej jakości rury sztywne NIBCO zapewniają najwyższy poziom higieny systemów masażu. Termiczne formowanie rur zapewnia całkowity grawitacyjny spływ wody z systemu. Rury zachowują swój kształt i jakość powłoki wewnętrznej mimo działania zmiennych temperatur i ciśnień. Orurowanie jest specjalnie dobrane do rodzaju dysz zapewniając dużą gładkość połączeń i swobodę przepływu wody.

12 czujnik poziomu wody

Wszystkie systemy Hydro Top wyposażone są w czujnik poziomu wody. Zabezpiecza neuralgiczne elementy systemu przed włączeniem „na sucho” (np. pompy, halogen, podgrzewacz) oraz zapobiega wychłapywaniu wody podczas hydromasażu. Umożliwia załączenie samodzielnie dmuchawy powietrznej (Bąbelki dla dzieci) i RAINBOW SYSTEM. Na panelu sterowania znajduje się wskaźnik wymaganego stanu wody – odczyt z czujnika.

ZABUDOWA WANIEŃ (KOLORYSTYKA)

PANELE STEROWANIA

OBUDOWA WANNY – AKRYL

BŁYSZCZĄCE	euro white	pergamon
	beige	calypso
	agais	manhattan
	bermuda	whisper pink
MATOWE	jaśmin	edelweiss
METALICZNE	metal	



- licuje z obrysem wanny
- współgra kolorystycznie z wanną
- łatwy montaż i demontaż
- zapewnia właściwą wentylację

OBUDOWA WANNY – CORIAN

aurora	dusk
midnight	quartz



- wysoka trwałość
- licuje z obrysem wanny
- łatwy montaż i demontaż
- zapewnia właściwą wentylację

OBUDOWA WANNY – DREWNO

jesion	heban
zebrano	bete
palisander	wenge I
badi	wenge II



- wodoodporne egzotyczne drewno
- licuje z obrysem wanny
- łatwy montaż i demontaż
- zapewnia właściwą wentylację

OBUDOWA WANNY DO PŁYTEK



- do obłożenia płytkami ceramicznymi
- umożliwia licowanie z wanną
- demontaż wraz z płytkami
- zapewnia właściwą wentylację

WYCISZENIE DO OBUDÓW

zmniejszenie akustyki pracy wanny z hydromasażem



TOPTRONIC



TURBOMIX



THERAPYMIX



ULTRAMIX



HYDROLUX



OPTI



RAINBOW SYSTEM (solo)

HYDRO SYSTEM – masaż wodny

(pompa wodna P1)

Masaż wodny o zasadniczym znaczeniu regeneracyjnym, realizowany przez dobrane dysze wodne umieszczone w burtach wanny. Działa uciskowo napowietrzanymi strumieniami wodnymi. Rozdzielacz sekcji masażu umożliwia przekierowanie wody, pozwalające podnieść intensywność masażu w wybranej sekcji dysz.

ULTRA SYSTEM – masaż wodny szampański

(pompa wodna P2)

Łagodny masaż wodny, realizowany przez dysze ULTRA z dna wanny. Charakteryzuje się miękkością i delikatnością oddziaływania, mocno napowietrzonych strumieni wody. Zapewnia przy tym dobre natlenienie i stymulację receptorów skóry.

THERAPY SYSTEM – masaż wodno-powietrzny terapeutyczny

(pompa wodna P1 (P1+P2) + dmuchawa powietrzna D)

Masaż o wielokrotniej sile i skuteczności terapeutycznej, realizowany przez dysze wodne w burtach i dysze ULTRA w dnie wanny. Dysze zasilane są tłoczonymi jednocześnie strumieniami wody i podgrzanego powietrza. Rozdzielacz sekcji masażu umożliwia przekierowanie powietrza na wybraną sekcję dysz, podnosząc dodatkowo siłę i skuteczność masażu.

TURBO SYSTEM – masaż powietrzno-wodny

(pompa wodna P2 + dmuchawa powietrzna D)

Masaż bardzo intensywny z dna wanny. Tłoczone jednocześnie woda i powietrze do dysz ULTRA potęgują prędkość ataku strumieni podnosząc skuteczność głębokiego masażu, natleniania oraz wygładzania ciała.

AIR SYSTEM – masaż powietrzny

(dmuchawa powietrzna D)

Masaż perłkowy podgrzany powietrzem z dna wanny, zapewniający delikatną stymulację ciepłymi bąbelkami powietrza.

Bąbelki dla dzieci

Powietrze wdmuchiwane do wanny przy niskim poziomie wody, zapewniające bezpieczeństwo i dobrą zabawę dzieciom.

RAINBOW SYSTEM – chromoterapia

(6 lub 8 pkt. świetlnych)

Układ punktów świetlnych o zmiennej barwie świecenia, oferujący pełny zakres chromoterapii, oddziałując na sferę psychofizyczną różną długością fali świetlnej (3 programy świecenia – 7 barw światła).

AROMA SYSTEM – terapia zapachowa

Układ do ciągłego i bezpiecznego dozowania olejków eterycznych do kąpiel w hydromasażu.



PROGRAM RAINBOW

Płynne falowanie pełnej gamy kolorów – rozwija wyobraźnię, wprowadza w stan ukojenia kąpielą.

PROGRAM OCEAN

Łagodna przemiana barwy zielonej, niebieskiej i błękitnej zapewnia pełne wyciszenie i zdolność koncentracji.

PROGRAM ACTIV

Gra dopingujących kolorów czerwieni, fioletu i żółci dostarcza pozytywnej energii i pobudza zmysły

barwa biała

podkreśla nastrój kąpeli

barwa czerwona

działa energetyzująco, nastraja erotycznie

barwa fioletowa

nastraja pozytywnie i podnosi kreatywność

barwa zielona

obniża ciśnienie i wycisza układ nerwowy

barwa błękitna

pomaga w bezsenności i działa odprężająco

barwa żółta

wzmaga koncentrację i usuwa przemęczenie

barwa niebieska

pobudza układ odpornościowy i działa uspokajająco

SYSTEM MASAŻU	OPTI 1	OPTI 2	OPTI 3	HYDROLUX	ULTRAMIX	THERAPYMIX	TURBOMIX	TOPTRONIC
TABELA SYSTEMÓW								
S – standard O – opcja								
HYDRO SYSTEM – masaż wodny	S	S	S	S	S	S	S	S
napowietrzanie masażu	S	S	S	S	S	S	S	S
regulacja napowietrzania	S	S	S	S	S	S	S	S
płynna regulacja masażu				S	S		S	S
zmiennie działanie masażu				S	S		S	S
rozdzielacz sekcji masażu				O	O		S	S
czujnik poziomu wody	S	S	S	S	S	S	S	S
wskaźnik wymaganego stanu wody	S	S	S	S	S	S	S	S
ULTRA SYSTEM – masaż wodny soft		S**	S**		S	S**	S*	S
napowietrzanie masażu		S	S		S	S	S	S
THERAPY SYSTEM – masaż wodno-powietrzny terapeutyczny			S			S	S	S
płynna regulacja masażu						S	S	S
zmiennie działanie masażu								S
pulsacyjne działanie masażu						S	S	S
rozdzielacz sekcji masażu						S		
TURBO SYSTEM – masaż powietrzno-wodny						S**	S	S
płynna regulacja masażu						S	S	S
zmiennie działanie masażu								S
pulsacyjne działanie masażu						S	S	S
AIR SYSTEM – masaż powietrzny							S*	S
Bąbelki dla dzieci			S			S	S	S
płynna regulacja masażu						S	S	S
zmiennie działanie masażu								S
pulsacyjne działanie masażu						S	S	S
podgrzewanie powietrza			S			S	S	S
ozonator z wyłącznikiem				O	O	S	S	S
podgrzewacz wody				O	O	O	O	S
programowanie temperatury				O	O	O	O	S
odczyt temperatury				S	S	S	S	S
przepłukiwanie				O	O	O	O	S
przedmuchiwanie			S			S	S	S
program dezynfekcji				S	S	S	S	S
system dezynfekcji				O	O	O	S	S
wskaźnik niskiego stanu płynu dezynfekcyjnego				O	O	O	S	S
wyłącznik czasowy 20 min	S	S	S	S	S	S	S	
zegar								S
programowanie czasu kąpieli								S
programy masażu								S
wyłącznik zasilania panela				S	S	S	S	S
oświetlenie halogenowe	S***	S***	S***	S***	S***	S***	S***	
RAINBOW SYSTEM – chromoterapia	O	O	O	O	O	O	O	S
AROMA SYSTEM	O	O	O	O	O	O	O	S
napelnianie przez dysze	O	O	O	S	S	S	S	S

* masaż ULTRA SYSTEM zamiennie z AIR SYSTEM (wersja ULTRA lub AIR)

** działa łącznie z HYDRO SYSTEM

*** zamiennie z RAINBOW SYSTEM