

The logo for AdamS, featuring a stylized window icon to the left of the brand name "AdamS" in a white serif font on a red rectangular background.

AdamS



KATALOG
STOLARKA PVC I ALU



 **AdamS**

rodzinna firma, wieloletnie doświadczenie

KOMFORT BEZPIECZEŃSTWO I CIEPŁO

w Twoim Domu

Stolarzka to nasza pasja, dlatego od ponad 30 lat jesteśmy powszechnie uznaną marką zarówno w Polsce, jak i za granicą. Indywidualnie podchodzimy do każdego klienta, oferujemy profesjonalną usługę doradczą, dajemy wieloletnią gwarancję na swoje wyroby. Oferujemy wysokiej jakości produkty w przystępnej cenie.

Współpracujemy z renomowanymi europejskimi dostawcami komponentów. Ciągłe inwestujemy w nowoczesny park maszynowy oraz tabor samochodowy. Jesteśmy wiarygodni finansowo.

Energooszczędność, bezpieczeństwo, jakość i trwałość to najważniejsze cechy, które bierzemy pod uwagę tworząc nasze produkty.

Oferujemy wyjątkowo szeroką gamę wysokiej klasy produktów, które pozwalają na swobodne kształtowanie przestrzeni, nadając jej szczególny charakter. Wybierając ofertę Firmy Adams mają Państwo gwarancję komfortu na wiele lat.

Nasz zespół profesjonalistów wykazujący wysoką jakość obsługi traktuje każdego klienta w sposób indywidualny. Z przyjemnością pomożemy Państwu dokonać wyboru odpowiedniego produktu bezpośrednio lub przez sieć kilkuset Autoryzowanych Partnerów naszej firmy.

Projektujemy, produkujemy i rozwijamy się dla Ciebie.



www.adams.com.pl



SPIS TREŚCI

O FIRMIE		DRZWI PVC	
WIZJA	2	DRZWI PVC	55
O NAS	6		
HISTORIA FIRMY	7	AKCESORIA	
		AKCESORIA	59
PASSIV LINE		OKUCIA	61
PASSIV-LINE	9	KLAMKI	63
PAKIET BEZPIECZEŃSTWA	10	SZYBY	65
PASSIV-LINE PLUS	11	CIEPŁE RAMKI	66
PASSIV-LINE ULTRA	13		
PASSIV-LINE S	15	ORNAMENTY, KOLORY JAK MARZENIE	
		ORNAMENTY	67
PREMIUM LINE		KOLORY JAK MARZENIE	68
PREMIUM LINE	17		
IDEAL 8000	19	STOLARKA ALUMINIOWA	
VEKA PF 70	21	STOLARKA ALUMINIOWA	69
VEKA SL 82	23	ALIPLAST	71
		YAWAL	71
COMFORT LINE		ALURON	73
COMFORT LINE	25	ALUPROF	73
AS 4000 CLASSIC	27		
AS 4000 RONDO	27	RODZINNA FIRMA NAGRODY	
AS PLUS	29	RODZINNA FIRMA	75
ELEGANT	31	ZDOBYTE NAGRODY	76
NEO	33		
TABELA			
CHARAKTERYSTYKA OKIEN PVC	35		
WYPOSAŻENIE OKIEN PVC	37		
DRZWI TARASOWE/BALKONOWE			
DRZWI TARASOWE/BALKONOWE	39		
HST COMFORT I PASSIV	41		
HST VEKAMOTION 82	43		
HST CORNER VIEW	45		
SMART SLIDE	47		
ELEGANT SLIDE	49		
NEO SLIDE	51		
VEKAMOVE 76	53		

Nasza flota transportowa jest wyposażona w pojazdy z wózkami widłowymi co umożliwia rozładunek w każdym miejscu.





 **AdamS**

profesjonalizm i nowe technologie



OKNA NA ŚWIAT

Droga do sukcesu

Gdy zaczynaliśmy jako producent okien, byliśmy w stanie stworzyć jedynie sto okien miesięcznie. Dziś każdego dnia z naszej fabryki wyjeżdża prawie tysiąc okien. Wciąż udoskonalamy nasze produkty i wzbogacamy ofertę.

Gwarantujemy najwyższą jakość podporządkowaną europejskim standardom.

Powierzchnia naszej siedziby po rozbudowie w 2022 to prawie 30 tys. m². Wraz z biurowcem, placem składowym i parkingiem zajmuje blisko 8 ha powierzchni.

Naszą misją jako producenta okien jest dostarczanie najwyższej jakości stolarki budowlanej - stolarki otworowej, dynamiczny rozwój technologiczny, dywersyfikacja oferty produktów i usług w celu spełnienia indywidualnych oczekiwań wszystkich Klientów.

30 lat

doświadczenia
w branży

250 000

okien
produkujemy
rocznie

3 000 000

wszystkich
wyprodukowanych
okien

500

aktywnych partnerów
handlowych w Polsce
i za granicą



HISTORIA FIRMY

- 1992 rozpoczęcie produkcji okien PVC przy ul. Mazurskiej 20 pow. 400 m²
- 1997 przeniesienie firmy i produkcji do nowej siedziby przy ul. Giżyckiej 5, hala o pow. 800 m²
- 1998 rozpoczęcie produkcji stolarki z aluminium
- 2000 eksport naszych produktów na Europę Zachodnią i Północną
- 2002 zmiana modelu sprzedaży na sieć przedstawicieli handlowych w całym kraju
- 2004 rozbudowa hali produkcyjnej przy ul. Giżyckiej 5 do 3 000 m²
- 2008 wprowadzenie do oferty linii produktów Passiv-Line
- 2009 otwarcie drugiego zakładu produkcyjnego w Barczewie hala pow. 5 500 m²



A aktywność
D doradztwo
A ambicja
M marka
S szybkość



wprowadzenie do oferty
 innowacyjnego
 systemu okien
 unoszono-przesuwanych HST
 CORNER VIEW

2017

wprowadzenie
 do oferty
 PASSIV-LINE S
 Złoty Medal 2019

2019

rozpoczęcie budowy myjni TIR,
 instalacja nowoczesnego
 centrum tnąco-obróbczego
 i robota zgrzewającego,
 rozszerzenie floty transportowej
 z wózkami widłowymi

2021

30-lecie działalności
 firmy AdamS,
 uruchomienie myjni TIR

2023

2015

otwarcie nowej fabryki
 okien i drzwi
 przy ul. Leśna Droga 10A
 hala o pow. 17 000 m²
 rozpoczęcie produkcji
 szkła zespolonego

2018

wprowadzenie nowej
 technologii produkcji
 V-PERFECT
 okien premium

2020

AdamS jako pierwszy
 w Polsce certyfikowanym
 producentem okien
 pasywnych
 PASSIV-LINE ULTRA

2022

rozbudowa siedziby
 przy ul. Leśna Droga
 do blisko 30 000 m²
 powierzchni

2024

- rozwój sieci sprzedaży
 we Włoszech i Litwie
 oraz uczestnictwo w targach
 w Bolonii i Wilnie
 - wprowadzenie do oferty
 energooszczędnych produktów
 NEO, NEO SLIDE i VEKAMOVE 76



KOMFORT
CIEPŁO
BEZPIECZEŃSTWO



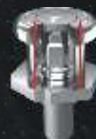
PASSIV - LINE

Innowacyjna autorska linia okien energooszczędnych o potwierdzonych doskonałych parametrach termoizolacyjnych. Okna Passiv-Line zostały wielokrotnie nagrodzone prestiżowymi nagrodami. Przeznaczone do domów pasywnych, energooszczędnych i zeroenergetycznych.

■ Linia Passiv - Line zawiera **PAKIET BEZPIECZEŃSTWA** w standardzie.



ZACZEP ANTYWYWAŻENIOWY



ROLKA KoPiBo



U_w
 $0,7 \text{ W/m}^2\text{K}^*$

* przy zastosowaniu szyb o współczynniku $U_g=0,5 \text{ W/m}^2\text{K}$
z ciepłymi ramkami ULTRA

DUŻE GABARYTY



GWARANCJA



80 m-cy

OKNO PASYWNE



CISZEJ



3 uszczelki

BEZPIECZNE



pakiet bezpieczeństwa
W STANDARDZIE

ROLKA KoPiBo

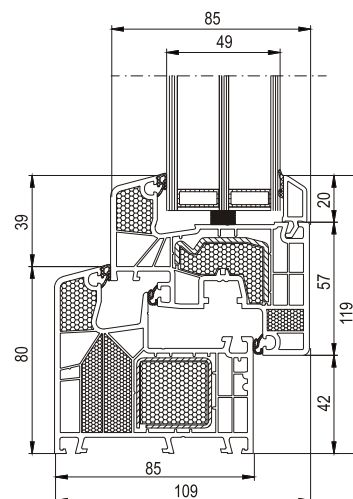


łatwa obsługa

PAKIET

0,5





PASSIV-LINE PLUS

Okno adresowane do tych klientów, którzy poza doskonałą szczelnością szukają wybitnie dobrych parametrów energooszczędnych. System Passiv-Line Plus jest połączeniem idealnej przegrody ograniczającej straty energii cieplnej z jednocześnie podwyższonymi wskaźnikami dźwiękochłonnymi. Nagrodzony złotym medalem MTP 2015 oraz innymi wieloma nagrodami. Poza tym to produkt, który znacznie wyróżnia się na rynku świetną relacją ceny do swoich właściwości. Technologie zastosowane przy produkcji tego okna spełnią oczekiwania każdego klienta ceniącego połączenia nowoczesnej techniki z klasyczną linią. Wyrób skierowany do domów pasywnych i energooszczędnych.

Innowacyjność tego produktu polega na dociepleniu profili pianką poliuretanową oraz zastosowaniu kształtek styropianowych. Niekonwencjonalność ukazuje nam również zastosowanie wkładki izolującej wkład szczybowy wykonanej z taśmy PES.

Korzyści zastosowania tego produktu:

- energooszczędność - czyli znaczne zmniejszenie kosztów ogrzewania;
- zdecydowanie lepsza termoizolacja;
- lepsza izolacyjność akustyczna dzięki potrójnemu zestawowi uszczelek.





U_w
 $0,65 \text{ W/m}^2\text{K}^*$

* przy zastosowaniu szyb o współczynniku $U_g=0,5 \text{ W/m}^2\text{K}$
z ciepłymi ramkami ULTRA

DUŻE GABARYTY



GWARANCJA



80 m-cy

OKNO PASYWNE



CISZEJ



3 uszczelki

BEZPIECZNE



pakiet bezpieczeństwa
W STANDARDZIE

ROLKA KoPiBo

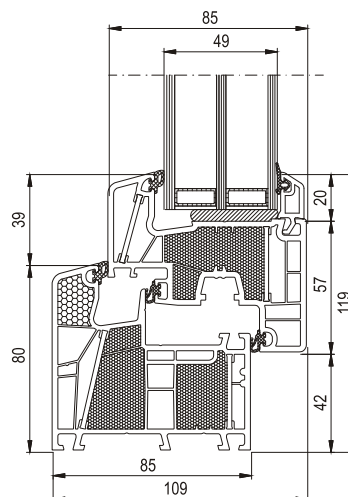


łatwa obsługa

PAKIET

0,5





PASSIV-LINE ULTRA

Passiv-Line Ultra to okno pasywne skierowane do budownictwa pasywnego i zeroenergetycznego. Charakteryzuje się budową, która pozwala na uzyskanie oczekiwanych dla okien pasywnych parametrów, a w szczególności:

- w profilach zamiast wzmocnień zastosowano termoplastyczne wkładki wzmocnione włóknem szklanym z tworzywa o nazwie Ultradur High Speed firmy BASF oraz wypełnienie komór pianą poliuretanową;
- W standardzie wyposażone w pakiet trzyszybowy, dwukomorowy o $U_g=0,5 \text{ W/m}^2\text{K}$ z wklejoną szybą ECLAZ, dzięki której do pomieszczenia przepuszczane jest 77% światła (Lt) oraz 60% energii słonecznej (g), co pozwala na pozyskiwanie darmowej energii ciepłej ze słońca oraz znaczne podniesienie udziału światła naturalnego w naszym obiekcie. Są to odczuwalnie wyższe parametry niż w standardowych pakietach szybowych.
- Zastosowanie ciepłej ramki ULTRA, uznanej przez Instytut w Darmstadt jako niezbędnej do spełnienia wymogów dla okien pasywnych, zmniejszające zdecydowanie mostek termiczny na styku ramki z szybami.
- Wysokiej szczelności, uzyskany wynik to: szczelność $Q_{100} = 0,06 \text{ m}^3/(\text{hm})$.
- Okno to spełnia wymagania obowiązujące dla stolarki okiennej od 2023 r. określone w Rozporządzeniu dotyczącym warunków technicznych, jakim powinny odpowiadać budynki i ich usytuowanie.



AdamS jako pierwsza firma w Polsce uzyskała certyfikat potwierdzający produkcję okien Passiv-Line Ultra z certyfikowanych komponentów przeznaczonych do budownictwa pasywnego przebadanych przez Passiv House Institute w Darmstadt. Certyfikat wydał Polski Instytut Budownictwa Pasywnego i Energii Odnawialnej im. Günтера Schlagowskiego.





U_w
0,79 W/m²K*

* przy zastosowaniu szyb o współczynniku Ug=0,6 W/m²K z ciepłymi ramkami

R_w
45 db

szacunkowe ograniczenie emisji CO₂



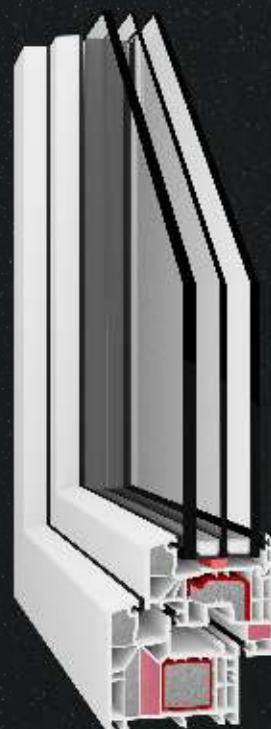
izolacyjność akustyczna



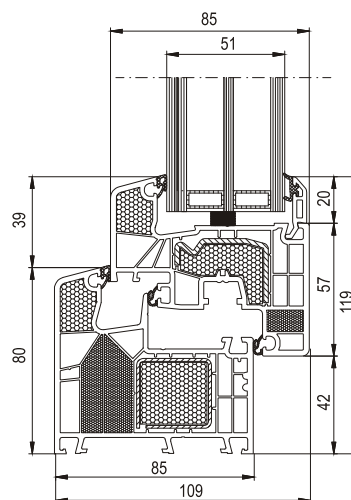
odporność na włamanie



wytrzymałość mechaniczna racking - klasa 4



<p>CISZA</p>	<p>GWARANCJA</p> <p>80 m-cy</p>	<p>OKNO PASYWNE</p>	<p>CISZEJ</p> <p>3 uszczelki</p>
<p>BEZPIECZNE</p> <p>pakiet bezpieczeństwa W STANDARDZIE</p>	<p>ROLKA KoPiBo</p> <p>łatwa obsługa</p>	<p>PAKIET</p> <p>0,5</p>	



PASSIV-LINE S

Okno multifunkcyjne Passiv-Line S skutecznie chroni domy i mieszkania przed nadmiernym hałasem oraz włamaniem. Przynosi użytkownikom wymierne korzyści finansowe wynikające z ograniczenia zużycia energii cieplnej na cele ogrzewania. Zmniejsza emisję dwutlenku węgla i pyłów do atmosfery, aktywnie i efektywnie walcząc ze smogiem. To okno na miarę aktualnych potrzeb inwestorów i wyzwań stojących przed budownictwem. Passiv-Line S to cisza, bezpieczeństwo i czyste powietrze. Czysty zysk dla wszystkich.

Cechy szczególne okien Passiv-Line S, to:

- przenikalność cieplna dla okna referencyjnego $=0,78 \text{ W/m}^2\text{K}$;
- izolacyjność akustyczna dla okna referencyjnego $R_w=45(-2;-5) \text{ dB}$; RA1 43 dB, RA2 40 dB;
- odporność na włamanie dla okna referencyjnego klasa RC2.

Ponadto:

- szacunkowe ograniczenie emisji CO_2 dla okna referencyjnego w budynku ogrzewanym węglem - $70,3 \text{ kg/m}^2$;
- szacunkowe ograniczenie emisji CO_2 dla okna referencyjnego w budynku ogrzewanym gazem ziemnym - $56,6 \text{ kg/m}^2$;
- wytrzymałość mechaniczna racking - klasa 4 (ciężar oszklonego skrzydła otwartego do kąta $90^\circ + 800 \text{ N}$).

Zalety produktu Passiv-Line S:

- większa stabilność okien dzięki usztywniającemu działaniu szyby;
- lepsze zabezpieczenie przed włamaniem - brak możliwości wypchnięcia szyby ze skrzydła, dzięki obwodowej szczelinie z klejem i dzięki zastosowaniu szyby antywłamaniowej w klasie P4 oraz pakietu okuć bezpieczeństwa;
- lepsza izolacyjność akustyczna dzięki wklejonej szybie i zróżnicowanej budowie specjalnego pakietu szybowego oraz potrójnemu zestawowi uszczelek;
- energooszczędność - modyfikowane energetycznie profile okienne, znaczne zmniejszenie kosztów ogrzewania;
- zdecydowanie lepsza termoizolacja;
- bezpieczeństwo majątku dzięki klasie RC2;
- tego typu rozwiązanie odnosi się bezpośrednio do zaleceń UE w celu zmniejszenia emisji gazów cieplarnianych do atmosfery (okno to bezpośrednio przyczynia się do zmniejszenia zużycia energii cieplnej).



STABILNOŚĆ

TRWAŁOŚĆ

EFEKTYWNOŚĆ ENERGETYCZNA



PREMIUM - LINE

Linia okien cechujących się wysoką wytrzymałością, termoizolacyjnością, funkcjonalnością, a także estetyką i nowoczesnością.

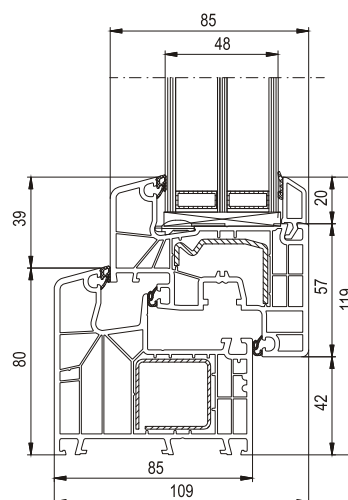


U_w
 $0,76 \text{ W/m}^2\text{K}^*$

* przy zastosowaniu szyb o współczynniku
 $U_g=0,5 \text{ W/m}^2\text{K}$ z ciepłymi ramkami

DUŻE GABARYTY 	GWARANCJA  70 m-cy	OKNO  ENERGOOSZCZĘDNE	CISZEJ  3 uszczelki	ROLKA KoPiBo  łatwa obsługa	PAKIET 0,5
---	--	---	---	---	-----------------------------





IDEAL 8000

Optymalne połączenie wysokich parametrów termoizolacyjnych z korzystną ceną. Okna dzięki swoim właściwościom mogą znaleźć zastosowanie w projektach budownictwa energooszczędnego.

Stworzone na bazie systemu Ideal 8000, w którym położono duży nacisk na poprawę parametrów cieplnych. Możliwe było to dzięki zwiększeniu głębokości zabudowy profili do 85 mm, sześciokomorowej budowie kształtowników oraz systemowi trzech uszczeliek. Okna wyposażone są w standardzie w pakiet trzyszybowy o szerokości 48 mm z ciepłymi ramkami. Zastosowany potrójny zestaw uszczeliek, poza polepszeniem termiki okien wpływa również na poprawę ich izolacyjności akustycznej. Natomiast dzięki wydzieleniu przez trzecią uszczelkę tzw. suchej komory w której pracują okucia, zwiększa się żywotność i trwałość tych mechanizmów. Okna Ideal 8000 w kolorze białym wyposażone są w szarą uszczelkę, a w oknach okleinowanych w uszczelkę czarną.



System posiada specjalne rozwiązanie utrudniające wepchnięcie szyby do wnętrza pomieszczenia oraz trzecie uszczelnienie ramy okiennej zabezpieczające przed podważeniem skrzydła, co zwiększa jego walory antywyważeniowe.

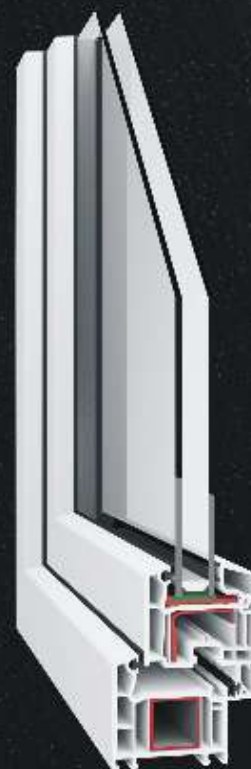


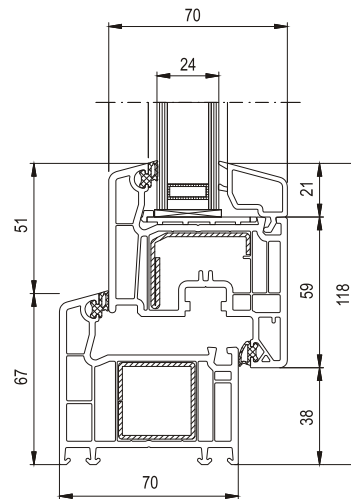


U_w
 $0,92 \text{ W/m}^2\text{K}^*$

* przy zastosowaniu szyb o współczynniku
 $U_g=0,6 \text{ W/m}^2\text{K}$ z ciepłymi ramkami

<p>DUŻE GABARYTY</p> 	<p>GWARANCJA</p>  <p>70 m-cy</p>	<p>3 SZYBY</p> 	<p>KLASA</p> <p>A</p>	<p>ROLKA KoPiBo</p>  <p>łatwa obsługa</p>	<p>KOLORY</p>  <p>duży wybór</p>
--	---	--	-----------------------	--	---





VEKA PF 70

Okna wykonywane przez nas w systemie VEKA PF 70 są skierowane do ceniących sobie jakość i funkcjonalność klientów. Profil Veka PF 70 produkowany jest w klasie A (grubość ścianek zewnętrznych minimum 3 mm (-0,2 mm)) w pięciokomorowej zabudowie ościeżnicy i skrzydła. Jego parametry izolacyjności cieplnej na poziomie $U_f=1,3 \text{ W/m}^2\text{K}$ przy doborze odpowiedniego pakietu szybowego pozwalają na konstruowanie okien odpowiadających obecnym potrzebom budownictwa wielorodzinnego i instytucjonalnego.

Właściwie dobrane i zastosowane kształtowniki zbrojenia ze stali pozwalają na budowę wysokogabarytowych okien odpowiadających obecnym trendom architektonicznym. Standardowo wyposażyliśmy produkty w jednokomorowy pakiet szybowy (dwie szyby) o współczynniku $U_g=1,0 \text{ W/m}^2\text{K}$ co w efekcie połączenia z samym profilem pozwala na uzyskanie pożądanego wyniku przenikalności cieplnej całego okna referencyjnego na poziomie $U_w=1,3 \text{ W/m}^2\text{K}$. W systemie tym opcjonalnie możemy zastosować pakiet szybowy dwukomorowy o współczynniku $U_g=0,6 \text{ W/m}^2\text{K}$ podwyższając jego wartość energooszczędną do $U_w=0,92 \text{ W/m}^2\text{K}$.

W tym typie okna stosujemy najnowocześniejsze rozwiązanie okuciowe na świecie - Siegenia Titan AF, w standardzie posiadające obrotowe, samonastawne rolki KoPiBo, zmniejszające odczuwalne opory pracy klamki do minimum. Dodatkowo podnośnik skrzydła, który dba o jego prawidłowe wprowadzanie w ościeżnicę (przy oknach RU) oraz mikrowentylację. W ramach dodatkowego wyposażenia możemy do tego okna zastosować PAKIET BEZPIECZEŃSTWA, w którego skład wchodzi od 2 do 4 zaczepów antywyważeniowych i klamka Hoppe Secustic co w efekcie spowoduje zdecydowane utrudnienia podczas próby ewentualnego włamania do budynku. Klasyczne i proste linie w optyce tego okna nadają mu ponadczasowy wygląd, a bogata kolorystyka zaspokoi najbardziej wysublimowane gusta klientów.

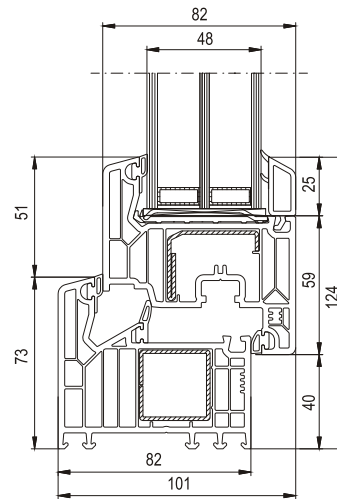


U_w
 $0,77 \text{ W/m}^2\text{K}^*$

* przy zastosowaniu szyb o współczynniku
 $U_g=0,5 \text{ W/m}^2\text{K}$ z ciepłymi ramkami

DUŻE GABARYTY 	GWARANCJA  70 m-cy	OKNO  ENERGOOSZCZĘDNE	CISZEJ  3 uszczelki	ROLKA KoPiBo  łatwa obsługa	PAKIET 0,5	KOLORY  duży wybór
KLASA A	ZACZEPY ANTY 4 W STANDARDZIE					





VEKA SL 82

Klasyczne, a zarazem nowoczesne wzornictwo ma uniwersalne zastosowanie. Kolor antracytowy, czy bazaltowy podkreśli nowoczesny, minimalistyczny charakter budynku, zaś ta sama konstrukcja okienna w okleinie drewnopodobnej będzie idealnym uzupełnieniem architektury tradycyjnych domów.

Kupując okna VEKA SL 82 PREMIUM-LINE AdamS zyskujesz:

- doskonały system okienny, którego bazę stanowią profile Veka produkowane zawsze w klasie A;
- optymalne parametry cieplne uzyskane dzięki połączeniu standardowo stosowanego pakietu szybowego ($U_g=0,5$) z ciepłą ramką;
- energooszczędne okna spełniające Warunki Techniczne dla okien 2023;
- okno trzyuszczelkowe, bardzo dobrze izolujące przed wodą opadową, wilgocią i zimnem;
- od dwóch do czterech zaczepów antywyważeniowych (w zależności od wielkości okna) - ich zadaniem będzie zwiększenie oporu przed nieuprawnionymi próbami otwarcia z zewnątrz;
- okucia okienne Siegenia TITAN AF, które (dzięki swojej specjalnej budowie i zastosowaniu samonastawnych grzybków obrotowych KoPiBo) pozwalają na płynne i przyjemne zamykanie nawet dużych powierzchni okiennych;
- okucie w skrzydłach rozwierno-uchylnych wzbogacone o podnośniki skrzydeł, wspomagające pracę skrzydła okiennego oraz jego powrót do nominalnej pozycji przy zamknięciu oraz podczas uchylania; podnośnik jest jednocześnie zabezpieczeniem przed niewłaściwym położeniem klamki; standardem jest też mikrowentylacja w skrzydłach RU;
- uszczelkę w dolnej części ramy, która zapobiegnie zbieraniu się w tym wąskim miejscu brudu - dla łatwiejszej pielęgnacji Twoich nowych okien;
- niższy koszt ogrzewania w okresie jesienno-zimowym - dzięki zastosowanym pakietom szybowym pozyskasz dodatkową energię słoneczną; Solar Factor lub innymi słowy „g” wynosi 53% - jest to wartość całkowitej energii słonecznej (ciepła słonecznego) przepuszczanej przez szybę do pomieszczeń; w dni upalne zaleca się stosowanie zewnętrznych urządzeń przeciwsłonecznych typu roleta czy żaluzja fasadowa;
- współczynnik przenikalności cieplnej $U_w = 0,77 \text{ W/m}^2\text{K}$ (dla okna referencyjnego, czyli jednoskrzydłowego okna o wymiarach 1230 mm szerokości i 1480 mm wysokości).



NOWOCZESNOŚĆ
ELEGANCJA
ENERGOOSZCZĘDNOŚĆ
EKONOMIA



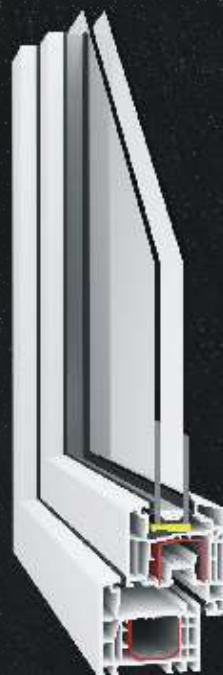
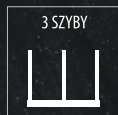
COMFORT - LINE

Ekonomiczna i trwała linia okien o bardzo dobrych parametrach termoizolacyjnych, doskonałych dla budownictwa inwestycyjnego.

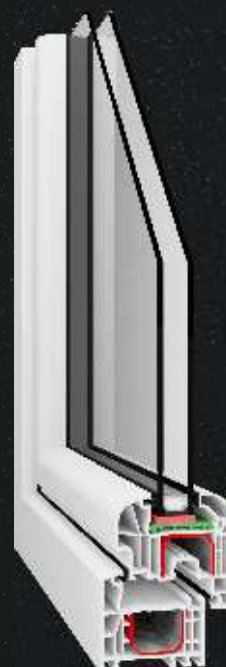


U_w
 $0,94 \text{ W/m}^2\text{K}^*$

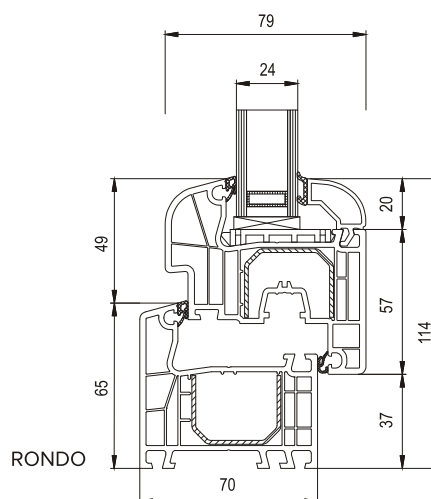
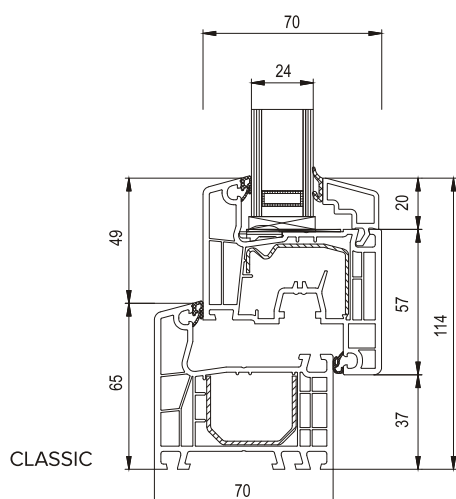
* przy zastosowaniu szyb o współczynniku
 $U_g=0,6 \text{ W/m}^2\text{K}$ z ciepłymi ramkami



CLASSIC



RONDO



CLASSIC



RONDO

AS 4000 CLASSIC / RONDO

Dla osób szukających przede wszystkim rozwiązań ekonomicznych przygotowaliśmy okna w systemie Aluplast 4000. Zabudowane w oparciu o bardzo dobrze znane w Polsce profile połączone ze sprawdzonymi okuciami Siegenia. Dzięki naszemu doświadczeniu i wiedzy są świetną alternatywą do wielu produktów. Wyroby te mają dwie zasadnicze zalety: pierwsza to walor ekonomiczny, a drugi to jakość produktów firmy AdamS. Wiemy doskonale o tym, że okno ma służyć wiele lat i taki cel przyświeca nam w produkcji. Kwestią Państwa wyboru pozostaje tylko kształt i kolor.

Okna w tym systemie sprzedały się już w wielu milionach egzemplarzy zarówno w Polsce jak i Europie. Jest to sprawdzony system, który spełnia wszelkie wymagania stawiane przed stolarką.

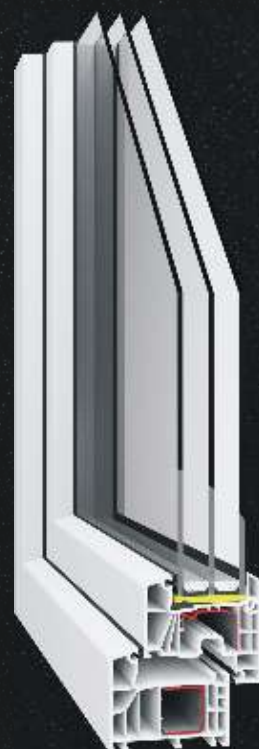
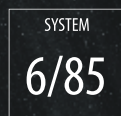
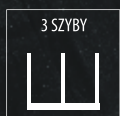
Standardowo wyposażamy te okna w okucie Siegenia T-1000 oraz w jednoko-morowy pakiet szybowy 24 mm. Opcjonalnie istnieje możliwość doposażenia okna Aluplast 4000 w najnowocześniejsze okucie na rynku – Siegenia Titan AF w celu zwiększenia funkcjonalności okna oraz jego walorów antywyważeniowych. Ponadto w ramach zwiększenia izolacyjności termicznej możemy również opcjonalnie zastosować pakiet szybowy dwukomorowy (trzy szyby) o współczynniku $U_g=0,6 \text{ W/m}^2\text{K}$.

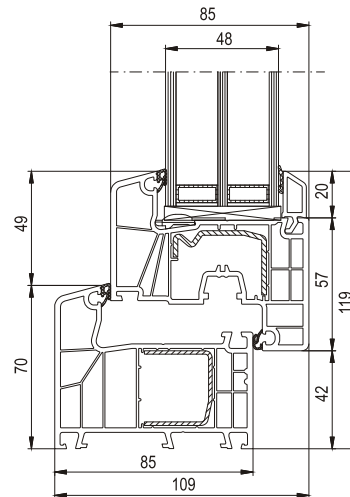
Szybkie terminy realizacji w czterech standardowych kolorach oraz dwa rodzaje profilu powodują, że okno to jest jednym z najczęściej wybieranych produktów do wymian w starszych budynkach.



U_w
 $0,79 \text{ W/m}^2\text{K}^*$

* przy zastosowaniu szyb o współczynniku
 $U_g=0,5 \text{ W/m}^2\text{K}$ z ciepłymi ramkami





AS PLUS

Okno wykonane na systemie Aluplast 7000 NEW, o podwyższonych parametrach cieplnych dla profili, doskonale wpisuje się w obecne wymagania dotyczące termiki okien. Okno stoi w linii produktów o doskonałych parametrach cieplnych. Jednocześnie dla osób, które wymagają komfortu podczas mycia, profil ten mający dwie uszczelki nie wymaga dużego nakładu pracy podczas tej czynności. Linia okien nowoczesnych stylizowana w ostrych krawędziach wykończenia.

Okno dedykowane dla użytkowników, którzy podczas wyboru starają się zrównoważyć wydatki na okna, jednocześnie starając się uzyskać maksymalnie dobre parametry termoizolacyjne.

Głęboka zabudowa profili – 85 mm oraz sześciokomorowy układ pozwoliły uzyskać parametr $U_f=1,1 \text{ W/m}^2\text{K}$ (dla zestawienia ramy i skrzydła). Ponadto możemy opcjonalnie wyposażyć ten produkt w "ciepłe ramki". Uzyskamy wówczas $U_w=0,79 \text{ W/m}^2\text{K}$ (dla całego okna). Wynik ten usytuuje oferowane okna na doskonałym miejscu (zarówno pod kątem parametrów, jak i atrakcyjności ceny).

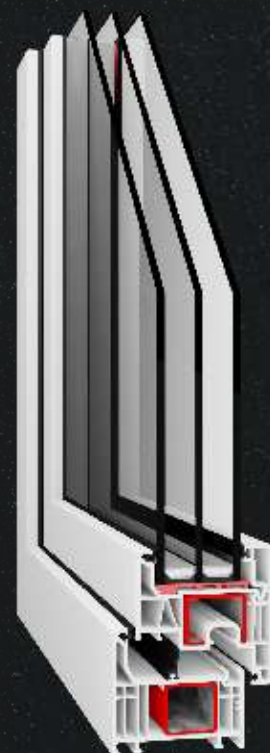
Jest to sprawdzony system, który spełnia wszelkie wymagania stawiane przed stolarką na rynku budowlanym. W tym oknie stosujemy okucie Siegenia T-1000, oczywiście istnieje możliwość doposażenia okna AS PLUS w najnowocześniejsze okucie na rynku – Siegenia Titan AF w celu zwiększenia funkcjonalności okna oraz jego walorów antywyważeniowych.

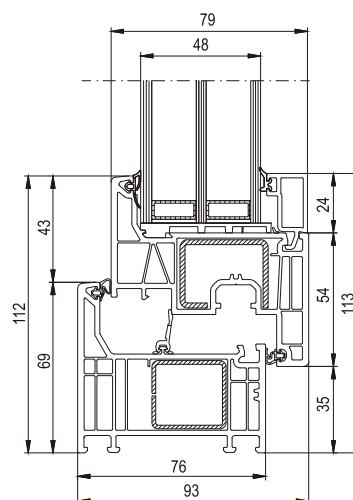
Szybkie terminy realizacji w czterech standardowych kolorach, klasyczny design profilu oraz możliwość konfigurowania termoizolacyjnego okna na bazie systemu AS PLUS powoduje, że okno to jest jednym z częściej wybieranych produktów w budownictwie, zarówno jedno- jak i wielorodzinnym.



U_w
 $0,75 \text{ W/m}^2\text{K}^*$

* przy zastosowaniu szyb o współczynniku
 $U_g=0,5 \text{ W/m}^2\text{K}$ z ciepłymi ramkami





ELEGANT

Niezwykła smukłość profili z listwami przyszybowymi o ostrych krawędziach swym charakterem nawiązuje do stylistyki okien aluminiowych. To uniwersalny system, który nada każdemu wnętrzu wyjątkowy charakter.

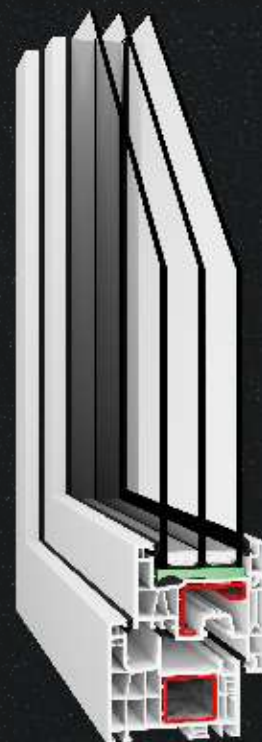
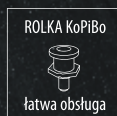
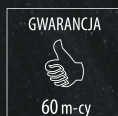
- Prosta, geometryczna linia profilu gwarantuje ponadczasowy design.
- Listwa przyszybowa cięta „na prosto” to propozycja dla osób ceniących wysokie walory estetyczne, śledzących najnowsze trendy obowiązujące na rynku architektonicznym i wnętrzarskim.
- Trzy uszczelki obwodowe (zastosowane w ramach wersji standard) stanowią doskonałą izolację cieplną i akustyczną. Zapewniają również doskonałą wodoszczelność okna.
- Pakiet trzyszybowy (zastosowany w ramach wersji standard) o współczynniku $U_g=0,5$ W/m^2K pozwala na minimalizację strat energii z wnętrza pomieszczenia.
- Oszczędność Energii - standardowy pakiet szybowy o współczynniku przenikania energii słonecznej „g” (Solar Factor) - 53%. Jest to wartość całkowitej energii słonecznej (ciepła słonecznego) przepuszczanej przez szybę do pomieszczeń co zmniejsza koszty ogrzewania w okresie jesienno - zimowym. W dni upalne podczas lata zaleca się stosowanie zewnętrznych urządzeń przeciwsłonecznych (np.: roleta, żaluzja fasadowa).
- Sześciokomorowy system wykonany z PVC o głębokości zabudowy 80 mm (skrzydło) w połączeniu z pakietem szybowym $U_g=0,5$ W/m^2K pozwala na osiągnięcie współczynnika przenikalności cieplnej $U_w \leq 0,9$ W/m^2K , dzięki czemu może być wykorzystany do otrzymania dotacji w ramach programu Czyste Powietrze 3.0 oraz spełnia Warunki Techniczne 2023. (*)
- Dzięki niezwykle smukłym profilom do maksimum została zwiększona powierzchnia przeszkleń, co pozwoli wypełnić Twój salon naturalnym światłem.
- Najnowsze trendy kolorystyczne - Winchester, Antracyt, Black Jet oraz Woodec Turner Oak - w standardowej ofercie.
- Okna wyposażone są w okucia Siegenia.

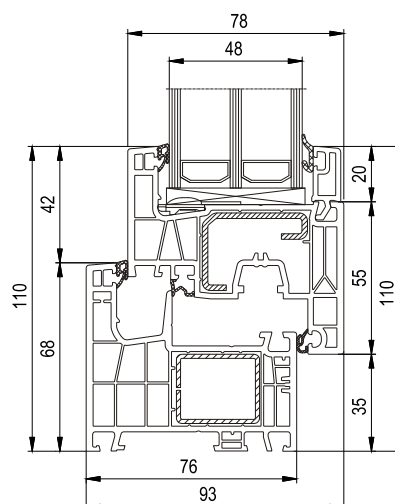
(*) każdorazowo należy sprawdzić u dystrybutora przed zamówieniem czy wszystkie okna uzyskują oczekiwane parametry U_w , zwłaszcza w bardzo małych konstrukcjach okiennych gdzie może to być niemożliwe, wtedy należy wybrać stolarkę z serii Passiv Line.



U_w
 $0,79 \text{ W/m}^2\text{K}^*$

* przy zastosowaniu pakietu szybowego $U_g=0,5 \text{ W/m}^2\text{K}$ z ciepłymi ramkami dla okna referencyjnego $1230 \times 1480 \text{ mm}$ (w przypadku zastosowania ramek aluminiowych $U_w=0,87 \text{ W/m}^2\text{K}$)





NEO

ENERGOOSZCZĘDNE OKNA Z PONADCZASOWĄ STYLISTYKĄ

Neo to system okien oferujący kubistyczną i ponadczasową stylistykę od wewnątrz oraz od zewnątrz. Prosta i symetryczna bryła profilu tworzy wizualną lekkość okna, którą dodatkowo uwydatniają wąskie i wyraziste przyłgi. Całość nadaje nowoczesności i elegancji elewacji budynku. Okna Neo spełniają najwyższe wymagania w zakresie efektywności energetycznej i najnowszych trendów projektowych. System Neo oferuje 6-komorowy profil o $U_f = 1,14 \text{ W/m}^2\text{K}$, który w połączeniu z dwukomorowym pakietem szybowym (3 szyby) o $U_g = 0,5 \text{ W/m}^2\text{K}$ oraz aluminiowymi ramkami pozwolił na otrzymanie wyjątkowo korzystnego współczynnika U_w na poziomie $0,87 \text{ W/m}^2\text{K}$, dla okna referencyjnego, jednoskrzydłowego o wymiarach 1230 x 1480 mm w wyposażeniu standardowym. Okna wyposażone są w okucia Siegenia T-1000.

DODATKOWE ZABEZPIECZENIE PROFILU

Okna Neo posiadają specjalną przylgę środkową, która stanowi doskonałą barierę przy próbie dojścia do okuć w celu wyważenia podczas próby włamania. Trzecia wewnętrzna uszczelka znajdująca się w skrzydle zapewnia lepszą szczelność poprawiając właściwości cieplne i akustyczne. Oddziela ona również system zastosowanych okuć od wody opadowej poprzez podział na komorę suchą (w której pracuje okucie) oraz mokrą (przeznaczoną do odprowadzania wody podczas opadów). Dzięki temu zdecydowanie wydłuża się żywotność okuć, a tym samym okna.



WIĘKSZA POWIERZCHNIA SZYB TO WIĘCEJ ŚWIATŁA

Maksymalizacja powierzchni szklenia zapewni jeszcze większy dopływ światła do wnętrza pomieszczenia. Mnogość opcji kolorystycznych gwarantuje perfekcyjne dopasowanie do każdego projektu.

PRZESUWNE DRZWI TARASOWE DO TWOICH OKIEN

Okna Neo doskonale sprawdzą się kompozycyjnie i funkcjonalnie wraz z drzwiami przesuwными Neo Slide.

CHARAKTERYSTYKA OKIEN PVC / standard

	Passiv Line ULTRA	Passiv Line PLUS	Passiv Line S	Ideal 8000
Głębokość zabudowy profilu	85	85	85	85
Ilość komór w profilu	6 + docieplenie	6 + docieplenie	6 + docieplenie	6
Uf złożenia rama/skrzydło	0,73	0,89	0,89	1
Zgrzew na białych oknach	V-perfect / TYPU V	V-perfect / TYPU V	V-perfect / TYPU V	V-perfect / TYPU V
Zgrzew okna w okleinie drewnopodobnej (dotyczy od strony okleiny)	TYPU V	TYPU V	TYPU V	TYPU V
Zgrzew okna w okleinie gładkiej (dotyczy od strony okleiny)	TYPU V	TYPU V	TYPU V	TYPU V
Ilość uszczelek na połączeniu skrzydło/ościeżnica	3	3	3	3
Rodzaj uszczelek w profilach	TPE	TPE	TPE	TPE
Kolor uszczelek w stolarnie okleinowanej 1, 2-stronnie	czarna	czarna	czarna	czarna
Listwa przyszybowa	Classic	Classic	Classic	Classic
Pakiet szybowy	4ECLAZ/18Ultimate/4/18Ultimate/4Eclaz Ug=0,5 W/m ² *K	4TM/18A/4/18A/4TM Ug=0,5 W/m ² *K	44.4TM/14A/6/14A/6TM Ug=0,6 W/m ² *K	4TM/18A/4/18A/4TM Ug=0,5 W/m ² *K
Ramka międzyszybowa	ciepła ramka ULTRA	z tworzywa (ciepła)	z tworzywa (ciepła)	z tworzywa (ciepła)
Współczynnik przenikania ciepła dla całego okna 1230x1480	Uw=0,65 W/m ² K	Uw=0,72 W/m ² K	Uw=0,79 W/m ² K	Uw=0,76 W/m ² K
Współczynnik przepuszczalności światła pakietu - Lt %	77%	71-74%	72%	71-74%
Współczynnik przenikania energii słonecznej - g %	60%	50-54%	48%	50-54%
Izolacyjność akustyczna Rw	33 (-1;-7)	33 (-1;-7)	45 (-2;-5)*	33 (-1;-7)
Odporność na obciążenie wiatrem - ugięcie ramy *	C3/B3	C5	C5	C5
Wodoszczelność (nieostonięte) *	E1500	E1500	E1500	E1500
Przepuszczalność powietrza *	4	4	4	4
Nośność urządzeń zabezpieczających *	350 N	350 N	350 N	350 N
Okucie SIEGENIA TITAN AF	s	s	s	s
Okucie SIEGENIA T-1000	-	-	-	-
Obrotowe, samonastawne rolki KoPiBo - pozwalają na łatwą i komfortową obsługę klamki	s	s	s	s
Zaczepty antywyważeniowe / 1 skrzydło	do 4	do 4	do 4	do 4
Mikrowentylacja w skrzydle RU	s	s	s	s
Blokada błędnego uchyłu	s	s	s	s
Podnośnik w skrzydle RU	s	s	s	s
Wypełnienie dolnego rowka okuciowego uszczelką	s	s	s	s
Klamki aluminiowe	Klamka premium	Klamka premium	Klamka premium	Klamka premium
Profil montażowy	s	s	s	s
Uszczelnienie profilu montażowego	s	s	s	s
Okres gwarancji na okna prostokątne	80 m-cy	80 m-cy	80 m-cy	70 m-cy

Legenda: s- w standardzie; O- opcja do zamówienia; - brak możliwości zastosowania; * wynik badania wg raportu dla wybranej próbki

Veka SL 82	Veka PF 70	AS PLUS	ELEGANT	AS 4000 classic AS 4000 rondo
82	70	85	76/80	70
6-skrzydło 7-ościeżnica	5	6	6	5
1	1,3	1,1	1,0	1,4
V-perfect / TYPU V	TYPU V	TYPU V	klasyczny	klasyczny
TYPU V	cienki	TYPU V	klasyczny	klasyczny
TYPU V	TYPU V	TYPU V	klasyczny	klasyczny
3	2	2	3	2
TPE	TPE	TPE	TPE	TPE
UWAGA! W 2-str. kolorze na rdzeniu karmelowym - uszczelka karmelowa	czarna	czarna	czarna	czarna
Classic	Classic	Classic	Classic	Classic/Rondo
4TM/18A/4/18A/4TM Ug=0,5 W/m ² *K	4/16A/4TM Ug=1,1 W/m ² *K	4TM/18A/4/18A/4TM Ug=0,5 W/m ² *K	4TM/18A/4/18A/4TM Ug=0,5 W/m ² *K	4/16A/4TM Ug=1,1 W/m ² *K
z tworzywa (ciepła)	aluminiowa	aluminiowa	aluminiowa	aluminiowa
Uw=0,77 W/m ² K	Uw=1,3 W/m ² K	Uw=0,87 W/m ² K	Uw=0,83 W/m ² K	Uw=1,40 W/m ² K
71-74%	80-82%	71-74%	71-74%	80-82%
50-54%	62-65%	50-54%	50-54%	62-65%
34 (-1;-5)	33 (-1;-4)	34 (-1;-5)	34 (-1;-5)	33 (-1;-4)
C5	C4	C3	C1/B2	C4
E1200	E1200	E1500	9A	E1050
4	4	4	4	4
350 N	350 N	350 N	350 N	350 N
s	s	o	o	o
-	-	s	s	s
s	s	o	o	o
do 4	1	o	o	o
s	s	s	s	s
s	s	o	o	o
s	s	s	s	s
s	s	o	o	o
Klamka premium	Klamka standard	Klamka standard	Klamka standard	Klamka standard
s	s	s	s	s
s	s	s	s	s
70 m-cy	70 m-cy	60 m-cy	60 m-cy	60 m-cy

WYPOSAŻENIE OKIEN PVC

		Passiv Line ULTRA	Passiv Line PLUS	Passiv Line S	Ideal 8000
SZYBY	Dostępne grubości pakietów szybowych	24-51	24-51	24-51	24-51
	Pakiet szybowy "ciepły" opcjonalnie	4ECLAZ/18Ultimate/4/18Ultimate/4Eclaz, Ug=0,5 W/m ² *K z ciepłą ramką ULTRA	4TM/18A/4/18A/4TM Ug=0,5 W/m ² *K z ciepłą ramką ULTRA	44.4TM/14A/6/14A/6TM Ug=0,6 W/m ² *K z ciepłą ramką ULTRA	4TM/18A/4/18A/4TM Ug=0,5 W/m ² *K z ciepłą ramką ULTRA
	Współczynnik przenikania ciepła dla całego okna 1230x1480 z pakietem opcjonalnym i ciepłymi ramkami	Uw=0,65 W/m ² *K	Uw=0,7 W/m ² *K	Uw=0,76 W/m ² *K	Uw=0,73 W/m ² *K
	RAMKA Z TWORZYWA (CIEPŁA) w kolorze: biały, czarny, jasny brąz, ciemny brąz, szara	s	s	s	s
	Skrzydło pośrednie, balkonowe - otwierane na zewnątrz lub do wewnątrz	-	o	-	o
	Drzwi wejściowe otwierane na zewnątrz lub do wewnątrz	-	-	-	-
	Klamka w skrzydle biernym słupka ruchomego	o	o	o	o
	Wklejona szyba w skrzydle R, RU podnosząca jego statykę	s	o	s	o
OKUCIA	Wzmocnienie zamknięte w ościeżnicy	-	s	s	s
	Okucie RC1 (4 zaczepy wzmocnione/ 1 skrzydło, blacha antyrozwierceniowa, klamka aluminiowa z kluczem)	o	o	o	o
	Okucie RC2 (wszystkie zaczepy wzmocnione, blacha antyrozwierceniowa, klamka aluminiowa z kluczem)	o	o	o	o
	Wykonanie całego okna w klasie RC2 wedle PN-EN 627	o	o	o	o
	Kontaktron, certyfikat VdS	o	o	o	o
	V V - axxent 24 - Ukryte zawiasy	o	o	-	o
	Uchylanie przed otwieraniem TBT	o	o	o	o
	Okucie Komfort - wspomaganie uchylania	o	o	o	o
	Hamulec rozwarcia sterowany klamką	o	o	o	o
	Wielostopniowa mikrowentylacja	o	o	o	o
	Pochwył + zatrząsk balkonowy	o	o	o	o
	Rozwórka zima-lato	o	o	o	o
	Mechanizm do uchylania z poziomu podłogi - GEZE OL	o	o	-	o

Legenda: s- w standardzie; O- opcja do zamówienia; - brak możliwości zastosowania; * wynik badania wg raportu dla wybranej próbki

Veka SL 82	Veka PF 70	AS PLUS	ELEGANT	AS 4000 classic AS 4000 rondo
24-52	24-41	24-51	24-51	24-41
4TM/18A/4/18A/4TM Ug=0,5 W/m ² *K z ciepłą ramką ULTRA	4TM/14A/4/14A/4TM Ug=0,6 W/m ² *K z ciepłą ramką	4TM/18A/4/18A/4TM Ug=0,5 W/m ² *K z ciepłą ramką	4TM/18A/4/18A/4TM Ug=0,5 W/m ² *K z ciepłą ramką	4TM/14A/4/14A/4TM Ug=0,6 W/m ² *K z ciepłą ramką
Uw=0,74 W/m ² *K	Uw=0,92 W/m ² *K	Uw=0,79 W/m ² *K	Uw=0,75 W/m ² *K	Uw=0,94 W/m ² *K
s	o	o	o	o
o	o	o	o	o - tylko classic
s	s	s	s	o - tylko classic
o	o	o	-	o
o	o	o	o	o
s	s	s	s	o
o	o	o - tylko z Titan AF	o - tylko z Titan AF	o - tylko z Titan AF
o	o	o - tylko z Titan AF	o - tylko z Titan AF	o - tylko z Titan AF
-	-	o - tylko z Titan AF	o - tylko z Titan AF	o - tylko z Titan AF
o	o	o - tylko z Titan AF	o - tylko z Titan AF	o - tylko z Titan AF
o	o	o - tylko z Titan AF	o - tylko z Titan AF	o - tylko z Titan AF
o	o	o - tylko z Titan AF	o - tylko z Titan AF	o - tylko z Titan AF
o	o	o - tylko z Titan AF	o - tylko z Titan AF	o - tylko z Titan AF
o	o	o	o	o
o	o	o	o	o
o	o	o	o	o
o	o	o - tylko z Titan AF	o - tylko z Titan AF	o - tylko z Titan AF
o	o	o	o	o



KOMFORT
DUŻE PRZESZKLENIA
WYSOKA IZOLACYJNOŚĆ



DRZWI TARASOWE/BALKONOWE HST DRZWI UNOSZONO-PRZESUWNE

Nowoczesne systemy drzwi unoszono-przesuwnych zostały stworzone z myślą o nieograniczonej swobodzie tworzenia przestrzeni. HST to wyjątkowe konstrukcje pozwalające na idealne rozwiązanie optymalnego wykorzystania powierzchni.



U_w COMFORT

0,84 W/m²K*

* przy wymiarach 3400 x 2400 mm z zastosowaniem szyby o współczynniku $U_g=0,5$ W/m²K z ciepłymi ramkami

U_w PASSIV

0,73 W/m²K*

* przy wymiarach 3400 x 2400 mm z zastosowaniem szyby o współczynniku $U_g=0,5$ W/m²K z ciepłymi ramkami

DUŻE GABARYTY



KOLORY



duży wybór

OKNO



ENERGOOSZCZĘDNE

OPCJA STEROWANIA



PILOTEM

GWARANCJA

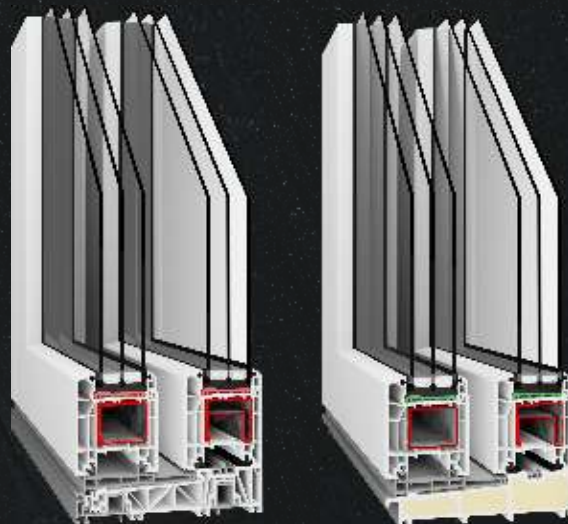


50 m-cy

OKNO PASYWNE

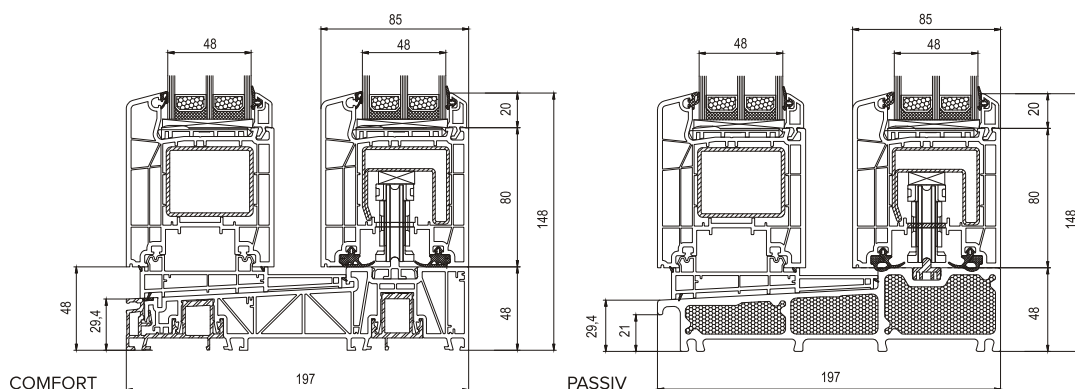


SYSTEM PRZESUWNY



COMFORT

PASSIV



COMFORT



PASSIV

HST COMFORT I PASSIV

Drzwi unoszono-przesuwne HST Comfort i Passiv o głębokości zabudowy skrzydeł 85 mm i ościeża 197 mm zostały stworzone z myślą o nieograniczonej swobodzie tworzenia przestrzeni.

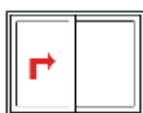
Drzwi unoszono-przesuwne HST spełniają trzy najbardziej oczekiwane przez klientów kryteria:

- **SZCZELNOŚĆ** - system oparty o profil wiodącej na rynku marki Aluplast jest jednym najbardziej nieprzepuszczalnych rozwiązań w swojej klasie. Podczas badań szczelności osiągnął doskonały wynik - klasę 8A (450 Pa). Dzięki temu nawet podczas najbardziej ekstremalnych zjawisk pogodowych, HST Comfort lub Passiv znakomicie wywiążą się ze swojego zadania.
- **TERMOIZOLACYJNOŚĆ** - przy zastosowaniu głębokiej zabudowy skrzydeł możemy użyć bardzo „ciepłych” pakietów szybowych (U_g 0,5 lub 0,6 W/m^2K), dzięki którym osiągamy doskonałą termoizolacyjność cieplną. W zależności od Państwa potrzeb możemy wykonać drzwi unoszono-przesuwne HST w wersji Comfort, która jest skierowana do tych wszystkich, którzy chcą pogodzić świetne parametry okna z akceptowalnym poziomem inwestycji. Natomiast dla osiągnięcia jak najniższej wartości U_w dedykowanej do domów pasywnych i zeroenergetycznych proponujemy wybór rozwiązania z zastosowaniem systemu HST Passiv.
- **DUŻE GABARYTY** - HST Comfort i HST Passiv spełniają również kolejne zapotrzebowanie rynku budowlanego - pozwalają na budowę okien w tej klasie o wymiarach maksymalnych dla szerokości 6000 mm i wysokości 2500 mm.

Dzięki nowoczesnemu parkowi maszynowemu możemy Państwu zaproponować wykonanie tych okien w każdym dostępnym kolorze, niezależnie od systemu okiennego, na jaki się Państwo zdecydujecie korzystając z naszej oferty.

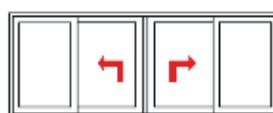
Drzwi tarasowe / balkonowe mogą występować w różnych wersjach i układach skrzydeł oraz części nieotwieranych.
SCHEMATY dostępne dla tego systemu:

SCHEMAT A



drzwi 2-częściowe ze skrzydłem unoszono-przesuwanym i przeszkloną częścią stałą

SCHEMAT C

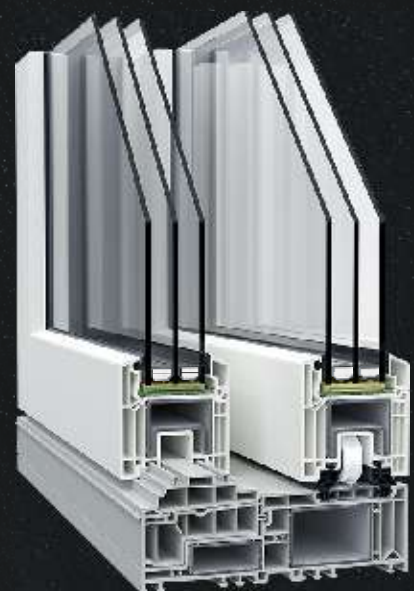


drzwi 4-częściowe z dwoma skrzydłami unoszono-przesuwanymi i z dwiema przeszklonymi częściami stałymi



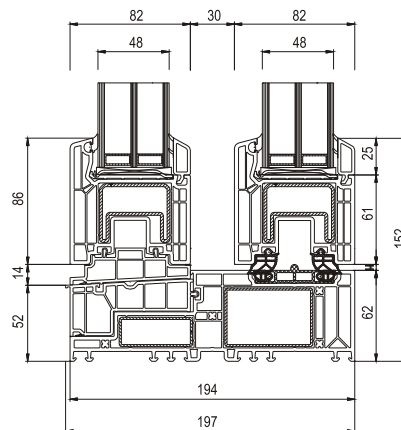
U_w
 $0,78 \text{ W/m}^2\text{K}^*$

* przy wymiarach 3400 x 2400 mm z zastosowaniem szyb o współczynniku $U_g=0,5 \text{ W/m}^2\text{K}$ z ciepłymi ramkami





Najlepsze Okna,
Drzwi, Bramy, Osłony
2024

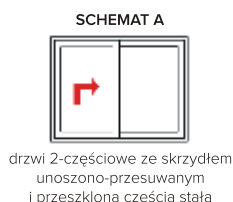


VEKAMOTION 82

System drzwi unoszono-przesuwnych VEKAMOTION to wyjątkowa konstrukcja, która doskonale sprawdza się w nowoczesnym budownictwie. Jego właściwości spełnią oczekiwania architektów, wykonawców i inwestorów.

- **ENERGOOSZCZĘDNOŚĆ** - dzięki zastosowaniu wielokomorowych profili oraz ciepłego progu z tworzywa PVC o bardzo dobrej termoizolacyjności podłoga przy drzwiach nie będzie zimna.
- **WYSOKA JAKOŚĆ PROFILI** - do produkcji systemu VEKAMOTION 82 stosuje się sprawdzone, energooszczędne profile VEKA o głębokości 82 mm. System VEKAMOTION 82 jest przystosowany do montażu pakietów trzyszybowych.
- **OGROMNE PRZESZKLENIA** - drzwi w systemie unoszono-przesuwnym to znakomite rozwiązanie, z chęcią wykorzystywane w nowoczesnym budownictwie. System pozwala uzyskać panoramiczny widok na otoczenie domu. Istnieje możliwość wykonania elementów wielkoformatowych o wymiarach nawet do 6,5 x 2,5 m.
- **WYSOKOŚĆ PROFILU** - złożenie progu ze skrzydłem w standardowej wersji ma w przekroju wysokość 152 mm, natomiast rama ze skrzydłem dają łączny wymiar 163 mm. Takie rozwiązanie daje możliwość maksymalnego ukrycia progu w podłodze. W systemie drzwi unoszono-przesuwnych VEKAMOTION 82 zastosowano wielokomorowe listwy maskujące, które zasłaniają połączenia śrubowe po montażu. Dzięki temu powierzchnie są zupełnie gładkie, nawet bez zaślepek.
- **SZCZELNOŚĆ** - zastosowano dwustopniowy system uszczelnienia w obszarze skrzydła przesuwne. Układ uszczelek zewnętrznych zapewnia drzwiom szczelność, nawet pod takim obciążeniem, jak silny wiatr, czy ulewny deszcz.
- **BEZPIECZEŃSTWO** - w drzwiach można zastosować różnego typu szyby zespolone (także te o wzmocnionej odporności na włamanie) oraz okucia antywłamaniowe i układy ryglujące. Bezpieczeństwo codziennego użytkowania zapewnia też płaski, zlicowany z podłogą próg.

Drzwi tarasowe / balkonowe mogą występować w różnych wersjach i układach skrzydeł oraz części nieotwieranych.
SCHEMATY dostępne dla tego systemu:

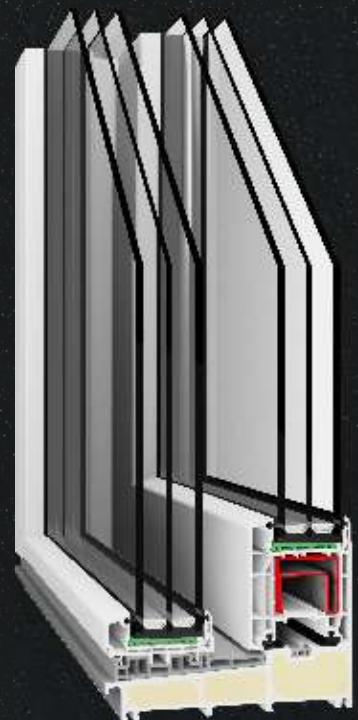


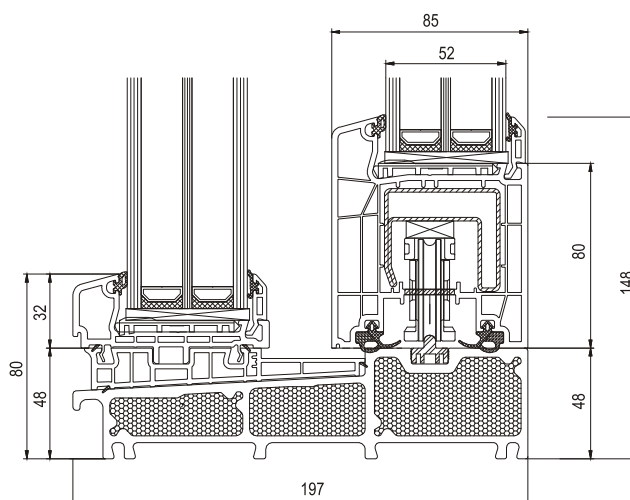


przeszkłona zabudowa narożna

U_w
0,68 W/m²K

- | | | | | |
|---------------------------------|---------------------|---------------------------------|------------------------------------|--|
| <p>DUŻE GABARYTY</p> | <p>SZCZELNOŚĆ</p> | <p>KOLORY</p> <p>duży wybór</p> | <p>OKNO</p> <p>ENERGOOSZCZĘDNE</p> | <p>OPCJA STEROWANIA</p> <p>PILOTEM</p> |
| <p>GWARANCJA</p> <p>50 m-cy</p> | <p>OKNO PASYWNE</p> | <p>SYSTEM PRZESUWNY</p> | | |





HST CORNER VIEW

HST CORNER VIEW to idealne rozwiązanie optymalnego wykorzystania powierzchni w obrębie narożnych wyjść tarasowych. Z myślą o nieograniczonej swobodzie, komforcie użytkowania i energooszczędności stworzyliśmy system drzwi z obniżonym skrzydłem stałym, niskim progiem oraz narożnym połączeniu szyb technologią STEP, które dadzą nam dużą ilość światła dziennego i optymalne wykorzystanie powierzchni mieszkalnej.

Podstawowe właściwości użytkowe okien tarasowych HST CORNER VIEW zgodnie z PN-EN 14351-1+A2:2016-10, to:

- przenikalność cieplna - $U_w 0,68 \text{ W/m}^2\text{K}$
- odporność na obciążenie wiatrem - klasa C2
- wodoszczelność - klasa 8A
- przepuszczalność powietrza - klasa 4

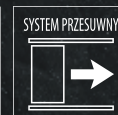
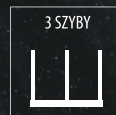
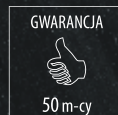
Główne zalety okien tarasowych HST CORNER VIEW, to:

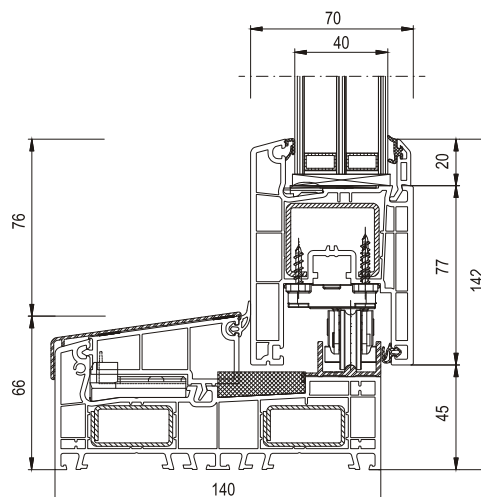
- ograniczenie wartości liniowych mostków cieplnych na styku konstrukcji okiennej z ościeżem;
- zwiększenie pasywnych zysków energii z promieniowania słonecznego w sezonie grzewczym;
- wzrost szczelności powietrznej budynku;
- radykalne zmniejszenie strat energii cieplnej wykorzystywanej na cele ogrzewania;
- likwidowanie barier architektonicznych;
- komfort i łatwość obsługi ze względu na znikomą wartość sił operacyjnych;
- poprawa oświetlenia pomieszczeń mieszkalnych światłem dziennym;
- konkurencyjna cena w stosunku do podobnych produktów wykonanych z drewna lub aluminium;
- nowoczesny i zgodny z trendami architektury design;
- swoboda aranżacji wnętrza w obrębie narożnych wyjść tarasowych, balkonowych i ogrodowych;
- możliwość całkowicie przeszklonej zabudowy narożnych elementów ścian konstrukcyjnych.



U_w
 $0,82 \text{ W/m}^2\text{K}^*$

* przy wymiarach 3400 x 2400 mm z zastosowaniem szyb o współczynniku $U_g=0,6 \text{ W/m}^2\text{K}$ z ciepłymi ramkami





SMART SLIDE

SMART SLIDE to nowa generacja drzwi tarasowych przesuwnych, alternatywa dla drzwi tarasowych typu PSK/PATIO. To świetne rozwiązanie zarówno pod kątem budownictwa jednorodzinne, ale również obiektów użyteczności publicznej, gdzie oczekuje się od drzwi tarasowych łatwości ich obsługi i niezawodności. Przemysłana kombinacja rozwiązań technicznych sprawia, że SMART SLIDE osiąga bardzo dobre wyniki w zakresie badań przepuszczalności powietrza, wytrzymałości na napór wiatru i wodoszczelności. Wszystko to dzięki odpowiednio dopasowanym uszczelkom obwodowym skrzydła, które poprzez przekręcenie klamki są dociskane poprzecznie do ościeżnicy po całym obwodzie.

Uzyskanie dużej szczelności zapewniają również punkty ryglowania w obszarze słupka. Innowacyjny mechanizm zamykania pozwala na prostą i intuicyjną obsługę, zbliżoną do rozwiązań stosowanych w drzwiach unoszących, typu HST. Specjalistyczne okucia okienne PATIO INOWA gwarantują, że po odblokowaniu, skrzydła swobodnie i bez najmniejszego oporu przesuwają się na wózkach względem nieotwieranych części konstrukcji. Mechanizm blokujący pozwala na delikatne zamykanie skrzydła w ramie, a tym samym łatwą obsługę drzwi przesuwnych. Okno wykonywane w schemacie A.

Zalety produktu SMART SLIDE:

- duża szczelność konstrukcji
- komfort obsługi
- stabilność i możliwość tworzenia dużych konstrukcji
- oszczędność miejsca
- swoboda wyboru kolorystyki.

Drzwi tarasowe / balkonowe mogą występować w różnych wersjach i układach skrzydeł oraz części nieotwieranych. SCHEMATY dostępne dla tego systemu:

SCHEMAT A

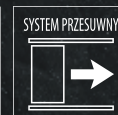
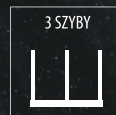
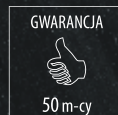


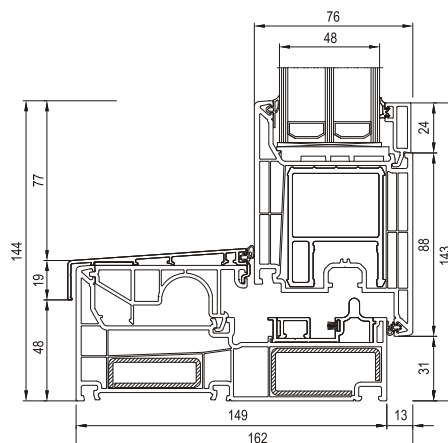
drzwi 2-częściowe ze skrzydłem unosząco-przesuwającym i przeszkloną częścią stałą



U_w
 $0,82 \text{ W/m}^2\text{K}^*$

* przy wymiarach 3400 x 2400 mm z zastosowaniem szyb o współczynniku $U_g=0,6 \text{ W/m}^2\text{K}$ z ciepłymi ramkami





ELEGANT SLIDE

ELEGANT SLIDE to kolejny produkt w ofercie należący do nowej generacji drzwi tarasowych przesuwanych będący alternatywą dla konstrukcji typu PSK/HST. Łatwość obsługi i niezawodność pozwala stosować go w budownictwie jednorodzinym, a także w obiektach użyteczności publicznej.

SMUKŁY DESIGN

System oferuje smukły design, zwłaszcza w części stałej oraz wyjątkowo niski profil uzyskany dzięki szkleniu bezpośrednio w ramie. Pomimo tego charakteryzuje się dużą sztywnością umożliwiającą wykonywanie konstrukcji z PVC o ponadprzeciętnych rozmiarach. Zachowując jednocześnie wysoki poziom izolacji termicznej oraz akustycznej.

WZMOCNIONE PROFILE

Specjalna budowa profili ze wzmocnieniami stalowymi, systemami ryglowania elementów poziomych i pionowych w połączeniu z antywłamaniowymi okuciami zapewnia podwyższoną ochronę przed włamaniem. Istnieje również możliwość zastosowania elementów elektronicznych zabezpieczeń oraz bezpiecznych laminowanych szyb.

DUŻA ILOŚĆ ŚWIATŁA SŁONECZNEGO

ELEGANT SLIDE sprawdzi się w Twoim projekcie jeśli cenisz przestrzeń, dużą ilość światła słonecznego oraz proste kształty, zbliżone do okien aluminiowych. Smukłe profile pozwalają na zwiększenie powierzchni szkła, a co za tym idzie większą powierzchnią przepuszczającą promienie słoneczne.

KOLORY NA MIARĘ TWOJEGO PROJEKTU

Duży wybór kolorów umożliwia idealne wpasowanie ELEGANT SLIDE w styl Twojego projektu. System wykonany w kolorystyce drewna pozwala połączyć tradycję i nowoczesność. Zakres odcieni szarości pozwoli na dopasowanie do projektów miejskich, a kolory metaliczne sprawdzą się w projektach modernistycznych.

KOMPATYBILNY Z SYSTEMEM ELEGANT

Kompatybilny system okienny ELEGANT COMFORT-LINE pozwoli na zastosowanie spójnej wersji kolorystycznej.

Drzwi tarasowe / balkonowe mogą występować w różnych wersjach i układach skrzydeł oraz części nieotwieranych.
SCHEMATY dostępne dla tego systemu:

SCHEMAT A



drzwi 2-częściowe ze skrzydłem unosząco-przesuwanym i przeszkloną częścią stałą



U_w
 $0,72 \text{ W/m}^2\text{K}^*$

* przy wymiarach 3000 x 2400 mm z zastosowaniem szyb o współczynniku $U_g=0,5 \text{ W/m}^2\text{K}$ z ciepłymi ramkami (w przypadku zastosowania ramek aluminiowych $U_w=0,78 \text{ W/m}^2\text{K}$)

WIĘCEJ ŚWIATEŁA



KOLORY



duży wybór

OKNO



ENERGOOSZCZĘDNE

3 SZYBY



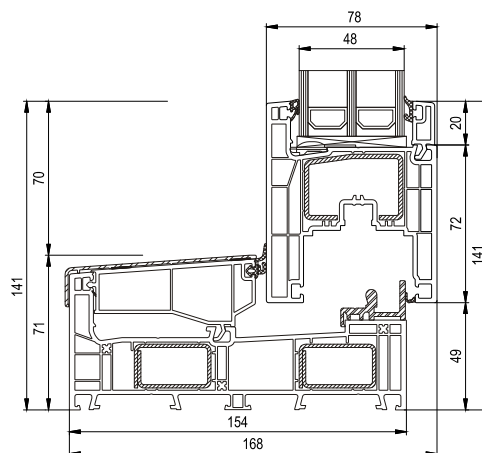
GWARANCJA



50 m-cy

SYSTEM PRZESUWNY





NEO SLIDE

STYLOWE I ŁATWE W OBSŁUDZE PRZESUWNE DRZWI TARASOWE

Drzwi przesuwne Neo Slide to atrakcyjna alternatywa dla drzwi tarasowych typu PSK/PATIO. Prostota oraz zastosowanie sprawdzonych rozwiązań to cechy, które je wyróżniają. Umożliwiają konstrukcję jeszcze większych gabarytowo drzwi przesuwnych oraz umożliwiają zastosowanie szerszych pakietów szybowych. Prosty, kubistyczny oraz kanciasty kształt profili powoduje wrażenie lekkości całej konstrukcji. Całość nawiązuje poprzez swój minimalizm do skandynawskiego designu. Zwiększona głębokość zabudowy ramy i skrzydła pozwala na zastosowanie energooszczędnych pakietów szybowych. Dzięki temu możliwe jest spełnienie wysokich wymagań cieplnych. Innowacyjny mechanizm zamykania drzwi przesuwnych Neo Slide umożliwia prostą, intuicyjną oraz bezproblemową obsługę. Bardzo niski opór podczas przesuwania okna zapewnia komfort użytkowania. Przy docięnięciu klamki uszczelki obwodowe są dociskane poprzecznie do ościeżnicy po całym obwodzie co gwarantuje szczelność konstrukcji. Zastosowanie systemu przesuwego pozwala zaoszczędzić miejsce, które zajmowałoby otwieranie klasycznych drzwi balkonowych.

W systemie zastosowaliśmy dwukomorowy pakiet szybowy (3 szyby) z ramkami aluminiowymi oraz okucia Siegenia Eco Slide Co w standardzie.

PANORAMICZNY WIDOK I JESZCZE WIĘCEJ ŚWIATŁA

Drzwi przesuwne Neo Slide zapewniają panoramiczny widok oraz wywołują wrażenie otwartej przestrzeni. Umieszczenie szyb w wąskich ramach zapewnia maksymalne doświetlenie pomieszczeń światłem słonecznym. Kolor do potrzeb swojego projektu dobierzesz dzięki szerokiej palecie kolorystycznej.

OKNO PRZESUWNE DO KUCHNI

System Neo Slide sprawdzi się doskonale również w kuchni, gdzie może pełnić funkcję tradycyjnych okien rozwiernych przy dużej oszczędności miejsca, które zajmuje otworzenie okna.

DOBIERZ OKNA DO DRZWI TARASOWYCH

Neo Slide doskonale współgra z systemem okien Neo.

Drzwi tarasowe / balkonowe mogą występować w różnych wersjach i układach skrzydeł oraz części nieotwieranych.
SCHEMATY dostępne dla tego systemu:

SCHEMAT A



drzwi 2-częściowe ze skrzydłem unosząco-przesuwającym i przeszkloną częścią stałą

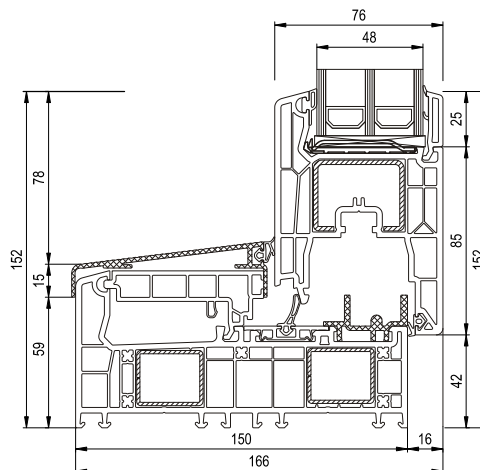


U_w
 $0,73 \text{ W/m}^2\text{K}^*$

* przy wymiarach 3100 x 2400 mm z zastosowaniem szyb o współczynniku $U_g=0,5 \text{ W/m}^2\text{K}$ z ciepłymi ramkami

WIĘCEJ ŚWIATEŁA 	SZCZELNOŚĆ 	KOLORY duży wybór 	OKNO ENERGOOSZCZĘDNE 	3 SZYBY 
GWARANCJA 50 m-cy 	SYSTEM PRZESUWNY 	KLASA A 		





VEKAMOVE 76

OSZCZĘDNOŚĆ MIEJSCA I ENERGII

VEKAMOVE 76 to energooszczędny system przesuwny, który doskonale sprawdzi się w pomieszczeniach o ograniczonej przestrzeni co gwarantuje oszczędność miejsca i optymalne wykorzystanie dostępnej powierzchni. Jest to doskonała alternatywa dla tradycyjnych drzwi balkonowych oraz pozostałych rozwiązań przesuwnych i uchylnych. Doskonale zastępuje drzwi typu PSK.

KLASYCZNE WZORNICTWO, WYJĄTKOWA SZCZELNOŚĆ, BEZPIECZEŃSTWO

Profil o niewielkiej głębokości zabudowy 76 mm w klasie A drzwi tarasowych VEKAMOVE 76 charakteryzuje się obwodową uszczelką środkową w standardzie, która gwarantuje wyjątkową szczelność oraz bardzo dobre wartości izolacyjne. Jednocześnie system zapewnia doskonałą przepuszczalność powietrza, izolację akustyczną oraz ochronę antywłamaniową. W drzwiach przesuwnych zastosowaliśmy dwukomorowy pakiet szybowy (3 szyby) z ciepłymi ramkami oraz okucia Siegenia Eco Slide Co w standardzie.

ŁATWOŚĆ OBSŁUGI I PERSONALIZACJA

VEKAMOVE 76 dzięki swojej specyfikacji sprawdzi się w projektach związanych z modernizacją. Klasyczne wzornictwo oraz szeroka paleta kolorystyczna pozwoli na personalizację drzwi tarasowych na potrzeby każdego projektu. Gwarantuje również prostą i płynną obsługę oraz pozwala na wpuszczenie do pomieszczenia dużej ilości naturalnego światła. Konstrukcja nadaje się w całości do recyklingu.

Drzwi tarasowe / balkonowe mogą występować w różnych wersjach i układach skrzydeł oraz części nieotwieranych.

SCHEMATY dostępne dla tego systemu:

SCHEMAT A



drzwi 2-częściowe ze skrzydłem unosząco-przesuwającym i przeszkloną częścią stałą



NOWOCZESNY STYL
ENERGOOSZCZĘDNOŚĆ
BEZPIECZEŃSTWO

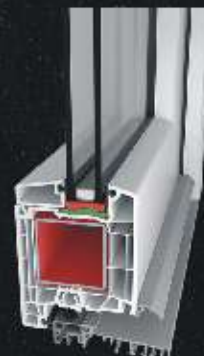


DRZWI PVC

Od drzwi wejściowych oczekujemy zapewnienia wysokiego stopnia bezpieczeństwa, ochrony przed niekorzystnymi warunkami pogodowymi i hałasem oraz wyglądu, który sprawi, że dom będzie elegancki i niepowtarzalny.

Oferujemy do wyboru drzwi wykonane w 4 technologiach o zróżnicowanej budowie, wyposażeniu podstawowym i dodatkowym.

Nieprzejętność oferty podkreśla mnogość wariantów wypełnienia w formie panelu wsadowego lub jedno czy dwustronnie nakładkowego, gdzie poprawiając izolację termiczną uzyskamy dodatkowo godne podziwu kompozycje.



DRZWI ZEWNĘTRZNE ALUPLAST 4000

Charakterystycznymi cechami drzwi ALUPLAST 4000 jest ich solidność i elegancja. Dzięki wielokomorowej zabudowie, głębokości zabudowy 70 mm i zastosowaniu progu drzwiowego z przekładką termoizolacyjną posiadają bardzo dobre parametry izolacyjności termicznej. Użycie wzmocnień stalowych o dużych przekrojach poprzecznych oraz zastosowanie zgrzewalnych łączników narożnych gwarantuje odpowiednie parametry statyczne i wytrzymałościowe.

Bogata oferta dostępnych kolorów oklein, praktycznie nieograniczone możliwości konstrukcyjne i możliwość doboru różnych wypełnień drzwiowych stwarzają dodatkowe możliwości kreacji.

DRZWI ZEWNĘTRZNE AS PLUS

Drzwi wejściowe AS PLUS charakteryzują się bardzo dobrą izolacyjnością cieplną. Dzięki wielokomorowej konstrukcji oraz głębokości zabudowy 85 mm i zastosowaniu progu drzwiowego z przekładką termoizolacyjną, znacząco poprawiono parametry izolacyjności termicznej. W drzwiach AS PLUS jest możliwość zastosowania pakietów szybowych i wypełnień o szerokości do 50 mm.

Zastosowany niski próg drzwiowy o wysokości 20 mm odpowiada wymogom dla budownictwa pozbawionego barier architektonicznych i zapewnia bezproblemową komunikację. Szeroki okapnik aluminiowy skutecznie odprowadza wodę na zewnątrz.

DRZWI ZEWNĘTRZNE AS PLUS Z PANELEM DWUSTRONNIE NAKŁADKOWYM

Drzwi zewnętrzne z wypełnieniami nakładkowymi zakrywającymi płaszczyznę skrzydła spełniają wysokie wymagania estetyczne stawiane przez architektów. Zastosowane docieplenie o szerokości 81 mm poprawia termoizolacyjność konstrukcji.

DRZWI ZEWNĘTRZNE VEKA SL 82

Drzwi wejściowe VEKA SL 82 to nowoczesne i energooszczędne rozwiązanie dla najbardziej wymagających klientów. Zapewniają idealną izolację termiczną w dolnej części konstrukcji (niski próg). Bardzo dużą wytrzymałość i stabilność konstrukcji uzyskano dzięki wzmocnieniom stalowym o dużych przekrojach. Możliwość zastosowania szczotki z okapnikiem.

Bogata gama kolorów i wzorów pozwala na wybór drzwi dostosowanych do indywidualnych potrzeb. Wygląd wraz z doskonałymi parametrami technicznymi sprawiają, że drzwi VEKA SL 82 to pewna inwestycja na długie lata

DRZWI ZEWNĘTRZNE ELEGANT

System drzwi Elegant wyróżnia minimalistyczny design nadający wejściu do domu ciekawy i przykuwający wzrok wygląd. Rama wynosząca zaledwie 59 mm jest wyjątkowo smukła, a mnogość wariantów kolorystycznych i dekoracyjnych spełni wszystkie Twoje osobiste preferencje. Stabilną konstrukcję ościeżnicy drzwi Elegant zapewniają stalowe wzmocnienia o grubości ścianki 2,5 mm. Drzwi mogą być wyposażone w zintegrowane zamki wielopunktowe oraz specjalne okucia zwiększające ochronę antywłamaniową. W celu zapewnienia maksymalnej wytrzymałości naroża w skrzydłach wyposażone są w zgrzewane wkłady z PVC.





ESTETYKA
NIEZAWODNOŚĆ
BEZPIECZEŃSTWO



AKCESORIA

Akcesoria do okien odgrywają kluczową rolę w zapewnieniu pełnej funkcjonalności i komfortu użytkowania. Nasze akcesoria zostały zaprojektowane z uwzględnieniem najnowszych trendów i technologii, dzięki temu okna AdamS będą służyły przez wiele lat zachowując przy tym swój pierwotny wygląd i funkcjonalność.

1 UKRYTY ZAWIAS

- zapewnia subtelny wygląd okna
- oferuje wyjątkową trwałość i niskie zużycie elementów
- ciągłe uszczelnianie gwarantuje doskonałą izolację cieplną i akustyczną
- liczne możliwości regulacji pozwalają zachować lekką obsługę skrzydła przez długi czas



2 STOPNIOWANY UCHYŁ

- umożliwia regulowanie intensywności wietrzeń; okno można ustawić w 5 różnych pozycjach (zakres uchyłu od 5 do 33 mm)



3 ROZWÓRKA ZIMA-LATO

- redukuje straty ciepła i pozwala oszczędzać energię
- w lato okno jest uchylane normalnie; zimą uchył jest ograniczony do ok. 40 mm
- zintegrowane zabezpieczenie przed zatrząskiwaniem



4 MIKROWENTYLACJA SPS

- stała dostawa niezbędnej ilości świeżego powietrza bez przeciągów
- zminimalizowane ryzyko zagrzybienia i zdrowy klimat w pomieszczeniu



5 ZAWIAS STANDARDOWY



KOMFORT
FUNKCJONALNOŚĆ
NIEZAWODNOŚĆ



6 ZATRZASK BALKONOWY

- w połączeniu z pochwycikiem umożliwia przymknięcie okna od zewnątrz, zabezpiecza przed wychłodzeniem pomieszczenia,



7 PODNOŚNIK SKRZYDŁA

- zapobiega zwieszaniu się skrzydeł, zapewnia płynne zamykanie, zapobiega nieprawidłowej obsłudze okna



8 ZACZEP ANTYWŁAMANIOWY

- zaczep nowej generacji zapewnia wysokie bezpieczeństwo i niski poziom tarcia



9 GRZYBEK OBROTOWY

- element ryglujący w postaci grzybka obrotowego, który zapewnia płynne i bezproblemowe otwieranie, uchylanie i zamykanie okna
- dopasowuje się automatycznie do zmiany warunków, np. temperatury
- umożliwia płynną regulację docisku



10 HAMULEC ROZWARCIA STEROWANY KLAMKĄ

- indywidualne ustalenie szerokości otwarcia: skrzydło jest blokowane w żądanym położeniu
- utrzymuje skrzydło w pozycji otwartej nawet przy silnym wietrze
- możliwość łatwego doinstalowania w późniejszym czasie



OKUCIA*

Stosowane przez nas najwyższej jakości okucia znacząco wpływają na zwiększenie wygody i bezpieczeństwa użytkownika.

* nie dotyczy linii COMFORT-LINE

STANDARD

KLAMKI STANDARD dla okien AS 4000, AS PLUS, VEKA PF 70, ELEGANT, NEO

Model dostępny jest w następujących kolorach:



biały



brązowy



antracytowy



F1 (srebrny)



F4 (stare złoto)



F9 (tytan)



opcja: wersja
z przyciskiem



opcja: wersja
z kluczykiem

KLAMKI PREMIUM dla okien IDEAL 8000, PASSIV-LINE PLUS, PASSIV-LINE ULTRA, VEKA SL 82

Model dostępny jest w następujących kolorach:



biały



brązowy



antracytowy



F1 (srebrny)



F4 (stare złoto)



F9 (tytan)



opcja: wersja
z przyciskiem



opcja: wersja
z kluczykiem

OPCJA: KLAMKI HOPPE

ATLANTA

Klamka posiada opatentowany mechanizm blokujący uniemożliwiający manipulację przy niej od zewnętrznej strony okna poprzez przesuwanie okucia obwiedniowego. Charakterystyczny i słyszalny dźwięk przy przekręcaniu klamki w jej precyzyjnym mechanizmie sygnalizuje, że funkcja zabezpieczenia jest aktywna. Dostępna wersja z klamką blokową przyciskiem oraz klamką zamykaną na kluczyk, która zapewni większą ochronę przeciwko nieuprawnionemu otwarciu od zewnątrz oraz od wewnątrz.

Model dostępny jest w następujących kolorach:



biały



brązowy



F1 (srebrny)



F4 (stare złoto)



F9 (tytan)



opcja: wersja
z przyciskiem



opcja: wersja
z kluczykiem

DUŻY WYBÓR
INDYWIDUALNE POTRZEBY

TOULON

Nowoczesna kwadratowa aluminiowa klamka okienna Toulon do okien rozwierno-uchylnych. Posiada bezstopniową regulację poprzez wbudowaną sprężynę wewnątrz klamki. Jest to wysokiej jakości produkt z opatentowaną techniką SECUSTIK® oraz VarioFit®. Klamki posiadają przekładnię czteropozycyjną pozwalającą na obracanie rączką o 90°. Klamki występują również w wersji Secuforte.

Model dostępny jest w następujących kolorach:



HAMBURG SECUFORTE®

Klamki okienne z techniką SecuForte® oferują zupełnie nowy innowacyjny standard zabezpieczenia antywłamaniowego. Idealne do okien i drzwi balkonowych, które są narażone na włamanie np. na tarasach czy przy wejściach bocznych na parterze lub są łatwo dostępne na wyższych piętrach przez takie ułatwienia jak dostęp przez dach garażu lub mur.

Model dostępny jest w następujących kolorach:



KLAMKI

Oferujemy różnorodne klamki (klamki z przyciskiem, klamki z kluczem) i wiele innych produktów dzięki którym dostosowujemy okna do indywidualnych potrzeb.

SZYBY

Między innymi od przeszklenia zależy jakie właściwości termiczne i akustyczne będą miały okna. Wybór pakietu szybowego i rodzaju szyb może być dostosowany indywidualnie do każdego klienta.

PAKIETY SZYBOWE

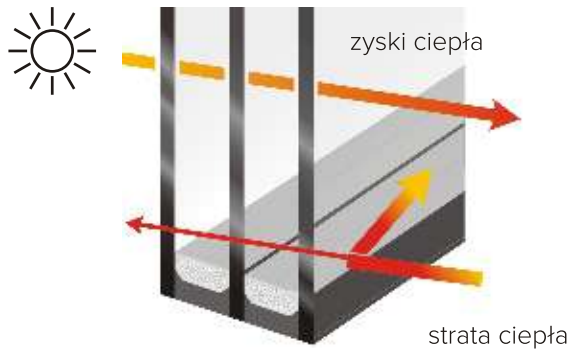
DWUSZYBOWE
(1 - komorowe)



TRZYSZYBOWE
(2 - komorowe)

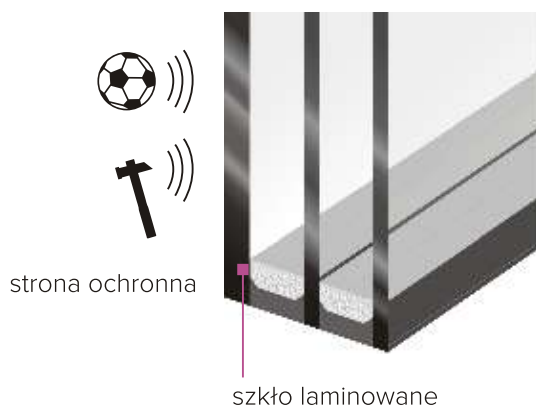


RODZAJE SZYB



SZYBY ENERGOOSZCZĘDNE

Ograniczają utratę ciepła z budynków nawet o 40% przy jednoczesnym zatrzymaniu pozyskanej energii z promieniowania słonecznego. Tego rodzaju zoptymalizowanie zużycia energii sprawia, że można wiele zaoszczędzić na rachunkach za ogrzewanie w porównaniu z oknami tradycyjnymi.



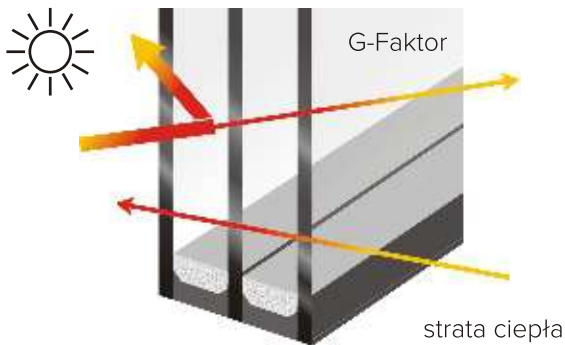
SZYBY BEZPIECZNE

Hartowana - szyba o większej wytrzymałości mechanicznej i termicznej. Przy rozbiciu rozsypuje się na tysiące kawałków.

Laminowana - szyby zalaminowane warstwami folii, która przy rozbiciu zatrzymuje kawałki szkła w płaszczyźnie okna.

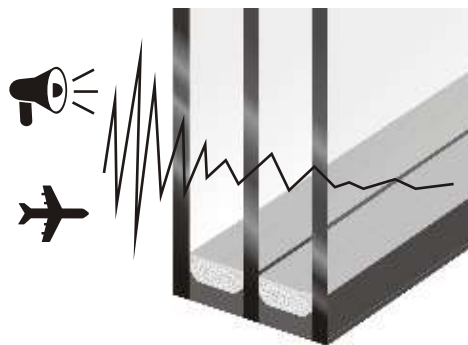
Antywłamaniowa - specjalny rodzaj szkła laminowanego o większej ilości warstw folii utrudniający przejście przez szybę.

CIEPŁO
BEZPIECZEŃSTWO



SZYBY PRZECIWSŁONECZNE

Szkło z powłoką selektywną, które odbija do 75% promieniowania cieplnego, zapewniając komfortową temperaturę w pomieszczeniach od strony południowej.



SZYBY DŹWIĘKOCHŁONNE

Szkło ograniczające przenikanie fal dźwiękowych do pomieszczeń.



SZYBY ECLAZ

ŹRÓDŁO ŚWIATŁA I DOBREGO SAMOPOCZUCIA
Estetyczny wygląd, izolacja termiczna, zyski ciepłe, dostęp do światła naturalnego - powłoka ECLAZ umożliwia spełnienie najbardziej surowych wymogów dotyczących wydajności energetycznej okien i komfortu mieszkańców, bez żadnych kompromisów.

RAMKI TZW. "CIEPŁE" np. ciepła ramka ULTRA

Ramka dystansowa z tworzywa jest wykonana z izolacyjnego kompozytu tworzyw sztucznych, stanowiącego barierę dla strat energii powstałych na styku szyby zespolonej z uszczelkami. Sprawia, że jej krawędzie mają wyższą temperaturę niż w przypadku zastosowania przegród aluminiowych, stąd potoczna nazwa "ciepła ramka". W rezultacie eliminacji słabszych punktów budowy okna, znacząco maleją również koszty ogrzewania. Dostępna w wersji PREMIUM.



dostępna kolorystyka "ciepłych ramek"

SZYBY, CIEPŁE RAMKI

Dzięki nowoczesnym technologiom tworzymy okna, które spełniają wszelkie wymogi w zakresie bezpieczeństwa oraz zysków ciepła, jednocześnie dbając o szczegóły wpływające na estetykę produktu.

WZORY ORNAMENTÓW

GRUPA I



CORA BEZBARWNA
NIEPIASKOWANA



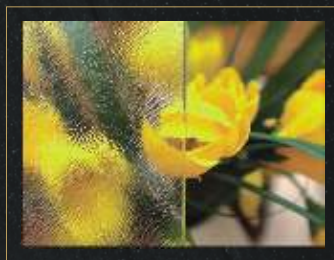
KOCIA ŁAPKA
NIEPIASKOWANA



CREPI BEZBARWNY
NIEPIASKOWANY



DESZCZYK BEZBARWNY
NIEPIASKOWANY



CHINCHILA BEZBARWNA
NIEPIASKOWANA

GRUPA II



DELTA BIAŁA
PIASKOWANA



NIAGARA BIAŁA
PIASKOWANA



MASTER CARE
BEZBARWNY NIEPIASKOWANY



FLUTES BEZBARWNY
PIASKOWANY

ORNAMENTY i KOLORY

ESTETYKA I NOWOCZESNY DESIGN

HARMONIA Z PRZESTRZENIĄ

KOLORY

JAK MARZENIE

Wychodząc naprzeciw oczekiwaniom naszych klientów oraz dynamicznym trendom w architekturze, oferujemy bardzo bogatą skalę kolorów, w jakich mogą być wyprodukowane nasze okna w zależności od oferowanych systemów.

NAKŁADKI ALUMINIOWE NA PVC

możliwość wyposażenia okien pvc w nakładki aluminiowe

Cechy i zalety nakładek aluminiowych:

- możliwość lakierowania, malowania proszkowego i anodowania zewnętrznych powierzchni
- swoboda doboru kolorystyki według palety barw RAL
- nowoczesny i ekskluzywny design aluminiowych powierzchni zewnętrznych
- zwiększona wytrzymałość

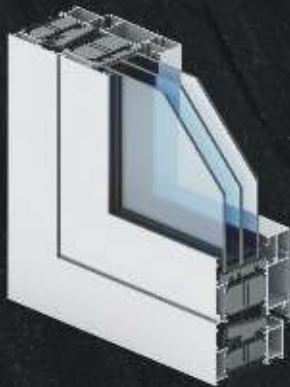


WYTRZYMAŁOŚĆ
IZOLACJA TERMICZNA
DUŻE PRZESZKLENIA

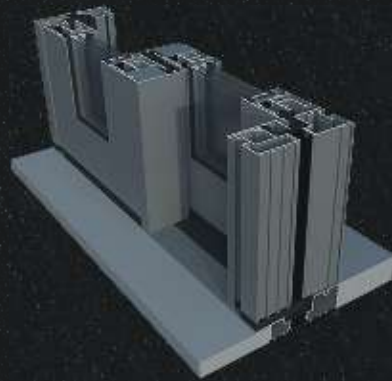


STOLARKA ALUMINIUM

Nowoczesna stolarka aluminium spełnia wszelkie wymagania w budownictwie przestrzennym. Ma nowoczesny design, doskonałą izolację termiczną i akustyczną. Zapewnia wytrzymałość konstrukcji, co umożliwia projektowanie bez granic.



1



2



3



4



ALIPLAST

1 ALIPLAST GENESIS 90

Jest to trójkomorowy system aluminiowy projektowany z myślą o spełnieniu najwyższych wymagań termicznych stawianych zabudowom witrynowym i okiennym w Polsce, Europie i na świecie. Spełnia wszelkie wymogi stawiane elementom stosowanym w budownictwie pasywnym. System Genesis 90 posiada certyfikat Passive House Institute w Darmstadt (PHI) dla konstrukcji o izolacyjności cieplnej $U_w < 0,8 \text{ W/m}^2\text{K}$.

2 ALIPLAST ULTRAGLIDE

System drzwi podnosząco-przesuwanych o podwyższonej izolacyjności termicznej przeznaczony do projektowania konstrukcji o bardzo dużych gabarytach skrzydeł jezdnych. W systemie zastosowano przekładkę termiczną wzbogaconą dodatkowo włókna szklanego, wkłady termiczne oraz wkłady podszybowe poprawiające termoizolacyjność termiczną przekroju.

System umożliwia konstrukcję dużych przeszkleń, co zapewnia doskonałe doświetlenie wnętrza oraz ułatwia ich aranżację, zachowując jednocześnie stabilność, funkcjonalność i lekkość konstrukcji. Idealny w zabudowach komercyjnych wymagających otwartych przestrzeni, zabudowach tarasów, werand, ogrodów zimowych oraz patio.

3 YAWAL TM 77HI

Bezpieczny system okiennie-drzwiowy pozwalający na uzyskanie doskonałych parametrów technicznych projektowanych konstrukcji z zakresu izolacyjności termicznej, akustycznej czy wodoszczelności.

Pozwala na tworzenie okien i drzwi o dużych powierzchniach w różnych układach i konfiguracjach. System jest kompatybilny z pełną gamą okuć dostępnych na rynku. Umożliwia wykonanie: drzwi balkonowych z niskim progiem, konstrukcji w wersji industrialnej, imitującej okna stalowe, okien z ukrytym skrzydłem oraz okien otwieranych na zewnątrz, a także wykonania narożnika całoszklanego.



YAWAL

4 YAWAL MOREVIEW

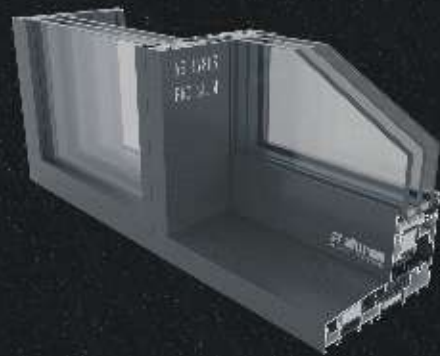
System służy do konstruowania wielkogabarytowych ciągów przeszkleń, z których jedno lub więcej skrzydeł posiada funkcję otwierania.

Ramy konstrukcji są całkowicie ukryte w murach budynku, dzięki czemu praktycznie zacierają się bariera między wnętrzem, a krajobrazem zewnętrznym.

Efekt ten potęguje zabudowa bezprogowa. Rozwiązanie przewiduje możliwość szklenia dwukomorowymi pakietami szybowymi o grubości do 60 mm od zewnętrznej strony budynku, co znacznie ułatwia montaż.



5



6



7



8

5 ALURON AS 110 PASSIV

System AS 110 PASSIV jest przeznaczony do produkcji okien, drzwi balkonowych i witryn o najwyższym na rynku poziomie izolacji termicznej. W ofercie jest aż 5 wariantów termicznych, w tym pasywny, certyfikowany w Passive House w Darmstadt. Jest to nowoczesna konstrukcja przeznaczona do szklenia ciężkimi pakietami 3-komorowymi. Pozwala na zachowanie doskonałych parametrów statycznych skrzydła. System posiada bardzo wysoką izolacyjność akustyczną.



ALURON

6 ALURON AS 178HS PRO SLIM

System AS 178HS PRO SLIM to połączenie nowatorskich rozwiązań z nowoczesnym designem, tworzące system całoszklanych drzwi podnoszono – przesuwnych nowej generacji. System daje możliwość budowania dużych ruchomych przeszkleń tarasowych z niskim i ciepłym progiem. Jego mechanizmy konstrukcyjne umożliwiają bezpieczne i komfortowe przesuwanie ciężkich skrzydeł, ręcznie lub automatycznie. Zastosowanie okuć renomowanych dostawców pozwala na komfortowe przesuwanie nawet bardzo ciężkich skrzydeł.

Stosowana w standardzie technologia ANTI-BI-METAL zapewnia trwałość i prawidłowe funkcjonowanie niezależnie od znacznych różnic temperatur wewnątrz i z zewnątrz pomieszczenia, a płaskie zaczepy zasuwicy drzwiowej gwarantują estetykę i bezpieczeństwo użytkownika.

7 ALUPROF MB-104 PASSIV

System okiенno-drzwiowy z przegrodą termiczną MB-104 Passiv, o najwyższej izolacyjności termicznej, spełnia wszelkie wymagania stawiane elementom stosowanym w budownictwie pasywnym. System ten służy do wykonywania elementów architektonicznej zabudowy zewnętrznej, np. różnych typów okien, drzwi, wiatrołapów, witryn i konstrukcji przestrzennych, które cechuje, poza doskonałą izolacją termiczną, również bardzo dobra izolacja akustyczna, szczelność na wodę i powietrze oraz wysoka wytrzymałość konstrukcji.



ALUPROF

8 ALUPROF MB-79N

To najnowocześniejszy w ofercie Aluprof, ekonomiczny system okiенno-drzwiowy. Został wprowadzony z myślą o spełnieniu podwyższonych wymagań izolacyjności termicznej. Służy on do wykonywania konstrukcji, wśród których znajdują się: okna stałe, rozwierane, uchylne, uchylno-rozwierane, uchylno-przesuwne, a także drzwi zewnętrzne jedno- i dwuskrzydłowe oraz rozwiązania witrynowe z drzwiami. Poza wersją ekonomiczną MB-79N E, z jednokomponentową uszczelką centralną w oknach oraz wersją MB-79N ST z dwukomponentową uszczelką centralną, produkt posiada wariant MB-79N SI o najlepszej izolacyjności termicznej, z profilami wyposażonymi we wkłady izolujące i dwukomponentową uszczelkę centralną. W drzwiach zewnętrznych dostępny jest również wariant MB-79N SI+ z wkładami izolującymi wewnątrz profili i uszczelką centralną.



Oszczędność, bezpieczeństwo, jakość i trwałość to najważniejsze cechy, które bierzemy pod uwagę tworząc nasze produkty. Oferujemy wyjątkowo szeroką gamę wysokiej klasy produktów, które pozwalają na swobodne kształtowanie przestrzeni, nadając jej indywidualny charakter. Wybierając ofertę firmy AdamS mają Państwo gwarancję komfortu na wiele lat.

Nasz zespół profesjonalistów wykazuje wysoki poziom obsługi i traktuje każdego klienta w sposób indywidualny. Z wielką przyjemnością pomożemy Państwu dokonać wyboru odpowiedniego produktu.

AdamS to firma rodzinna, której pasja, doświadczenie oraz nowatorstwo są doceniane i nagradzane zarówno na polskim jak i światowym rynku.

ZDOBYTE NAGRODY





Najlepsze Okna, Drzwi,
Bramy, Osłony 2024



Windoor Export
Award 2023



EKO PRODUKT 2022
Okno Passiv-Line Ultra



TOPTEN 2019
OKNA PVC dla PASSIV-LINE
PLUS i VEKA SL82,
Okna o najkorzystniejszym
bilansie energetycznym



Złoty Medal MTP 2019
Passiv-Line S



Stolarka VIP - IRBS innowacyjne
rozwiązania stolarki,
System drzwi balkonowych
HST CORNER VIEW
z niskim progiem i narożnym
przeszkleniem, 2017



Złoty Medal MTP 2017
HST Passiv Corner View



Złoty Medal
MTP 2015
Passiv-Line Plus



Ekskluzywna stolarka
VIP Passiv-Line Plus
2014



TOPTEN 2014
OKNA Passiv-Line Plus,
Okno o najkorzystniejszym
bilansie energetycznym
w Polsce



Złoty Medal MTP 2013
Passiv-Line Ultra



Lider Rynku
Najlepsze w Polsce Okno
PVC Passiv-Line Plus
2013



Lider Rynku
Najlepsze w Polsce Okno
PVC Passiv-Line Ultra
2013



Innowacyjna stolarka VIP
za Passiv-Line Ultra
2012



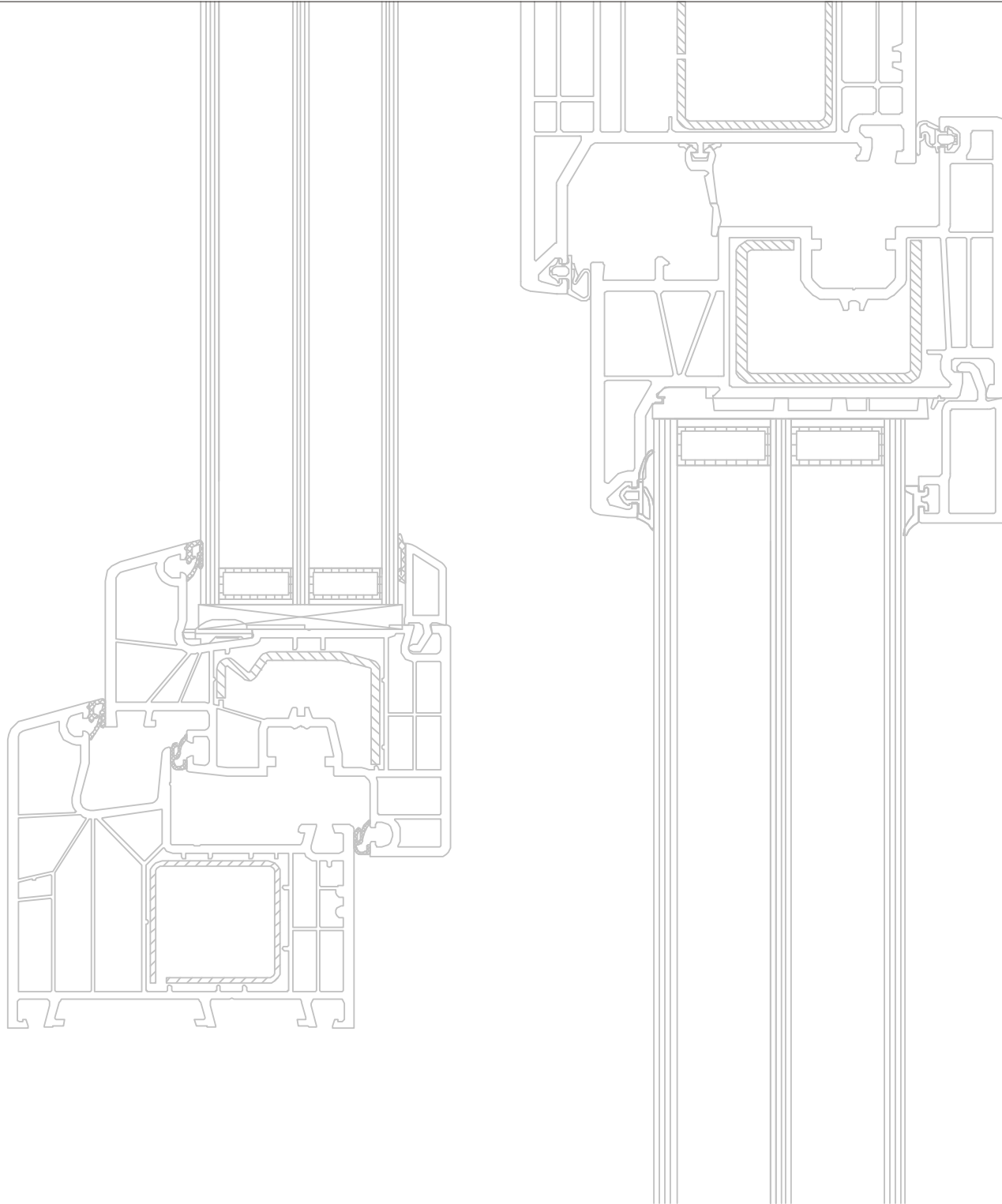
Innowacyjna stolarka VIP
za Passiv-Line Plus
2012



VIP Najlepsze Okna i Drzwi
Ciepłe okno PVC VIP
energia premium, 2010



VIP Najlepsze Okna i Drzwi
Najlepsze energooszczędne
okno PVC, 2009



 **AdamS**

AdamS A. Pędzich Sp. K.
ul. Leśna Droga 10A, 11-700 Mrągowo
tel. +48 89 741 32 48
e-mail: adams@adams.com.pl
www.adams.com.pl
facebook.com/adamsokna
instagram.com/adamsokna



NASZ PARTNER HANDLOWY

