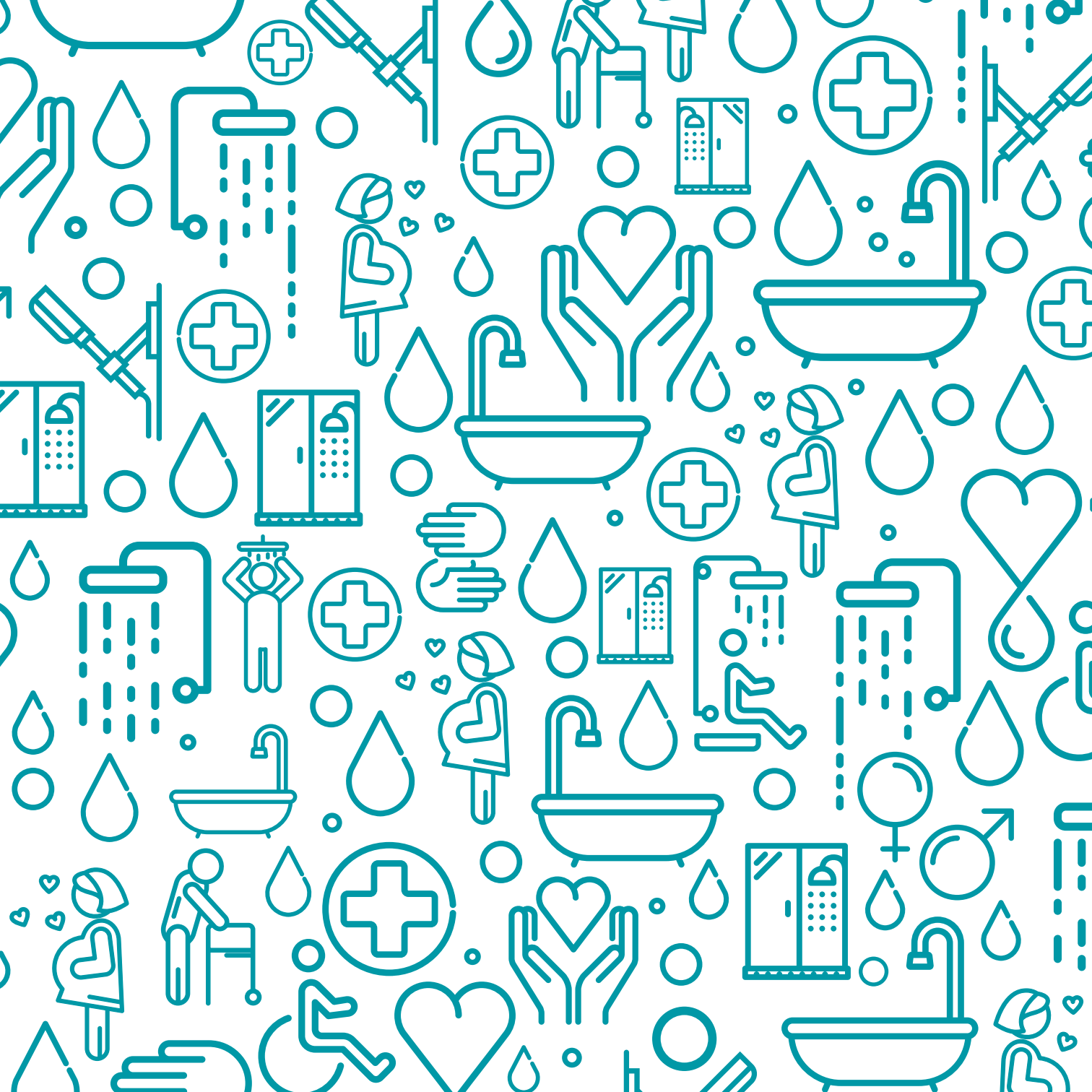




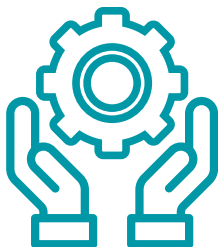

deante

VITAL

SOLIDNY ASYSTENT W TWOJEJ ŁAZIENCIE
BATHROOM ASSISTANCE FOR ALL







Dobrze zaprojektowana łazienka powinna być nie tylko piękna, ale też praktyczna

A well-designed bathroom should not only be beautiful but also practical

Ein gut gestaltetes Badezimmer sollte nicht nur schön, sondern auch praktisch sein

ponad połowa wypadków z udziałem osób starszych zdarza się w domu¹

more than half of accidents involving older people happen at home¹

mehr als die Hälfte aller Unfälle, an denen ältere Menschen beteiligt sind, geschehen zu Hause¹

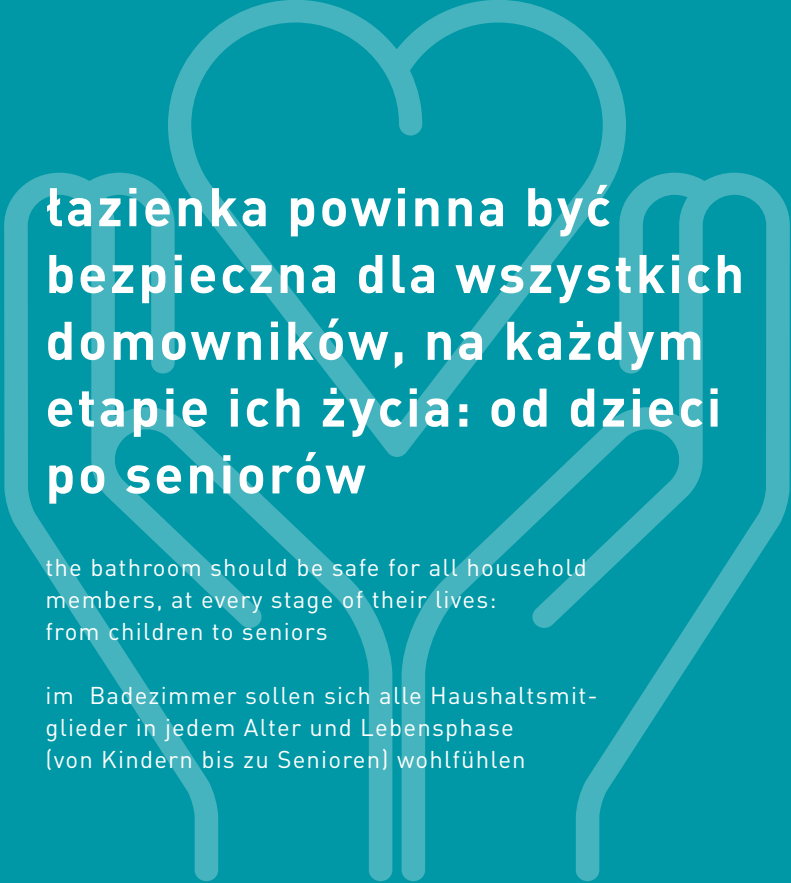


z udogodnień w łazience korzystają osoby w trakcie rehabilitacji i rekonwalescencji, a także kobiety w ciąży

bathroom conveniences are used by people during their physical rehabilitation and recovery, as well as by pregnant women

die Alltagshilfen im Badezimmer helfen im täglichen Leben allen Menschen mit körperlichen Einschränkungen (z.B., allen, die an einem Rehabilitationsprozess beteiligt sind oder schwangeren Frauen)

¹ „Injuries in the European Union. Summary of injury statistics for the years 2010-2012”, EuroSafe, 2014



**Łazienka powinna być
bezpieczna dla wszystkich
domowników, na każdym
etapie ich życia: od dzieci
po seniorów**

the bathroom should be safe for all household
members, at every stage of their lives:
from children to seniors

im Badezimmer sollen sich alle Haushaltsmit-
glieder in jedem Alter und Lebensphase
(von Kindern bis zu Senioren) wohlfühlen



KQH 010P, KQH 032S, NAC 61QM, NIV 041H, BQH 021K, CDT 6U6S

W swoim domu chcesz czuć się bezpiecznie. Tymczasem osiem na dziesięć wypadków ma miejsce właśnie tutaj lub podczas spędzania czasu wolnego¹, czyli w sytuacjach, w których najmniej się tego spodziewamy. Jednym z takich potencjalnie niebezpiecznych miejsc jest łazienka, a urazów w niej doznają osoby w każdym wieku. Niezależnie od stanu zdrowia każdy potrzebuje dobrego oparcia. Tylko wtedy łazienka może być miejscem zapewniającym prawdziwy relaks, komfort i bezpieczeństwo każdemu użytkownikowi. Odpowiedzią na te potrzeby jest Vital – solidny asystent w Twojej łazience. Przekonaj się, że razem możemy połączyć funkcjonalność z nowoczesnym designem.

W pierwszej części katalogu znajdziesz zróżnicowaną ofertę produktów Vital, od wygodnych uchwytów, przez siedziska po ceramikę łazienkową. Ich uzupełnieniem są produkty, które przedstawiamy w dalszej części katalogu. Nasza kompleksowa oferta pozwoli Ci stworzyć łazienkę jednocześnie bezpieczną i estetyczną.

You want to feel safe in your home. Meanwhile, eight out of ten accidents happen at home or during your leisure time¹. One of such potentially dangerous places is the bathroom, where people of any age may get injured. Regardless of age and medical condition, everyone needs good support. Only then can the bathroom be a place to provide true relaxation, comfort and safety for every user. The answer to these needs is Vital - a solid assistant in your bathroom. See for yourself that we can combine functionality with modern design. In the first part of the catalogue you will find a wide range of Vital products, comfortable handles, seats and bathroom ceramics. They are complemented by the products presented in the further part of this catalogue. Our comprehensive offer will allow you to create a safe and, at the same time, aesthetic bathroom.

Alle wollen sich sicher zu Hause fühlen. Inzwischen passieren acht von zehn Unfällen im Haushalt oder in der Freizeit, also in Situationen, in denen man es am wenigsten erwartet. Ein solch potentiell gefährlicher Ort kann auch das Badezimmer sein, wo sich Menschen aller Altersgruppen verletzen können. Unabhängig von Alter und Gesundheitszustand braucht jeder eine feste und stabile Halterung. Nur so kann das Bad ein Ort sein, der echte Entspannung, Komfort und Sicherheit für alle Personen bietet, unabhängig von ihrem Alter und Gesundheitszustand. Die Antwort auf diese Bedürfnisse ist Vital - ein zuverlässiger Assistent in Ihrem Badezimmer. Überzeugen Sie sich selbst von der Kombination aus Funktionalität und modernem Design. Im ersten Teil des Katalogs finden Sie eine breite Palette von Vitalprodukten, von zuverlässigen Haltegriffen bis zu Badewannensitzen und Badkeramik. Im anschließenden Teil des Katalogs finden Sie weitere Produkte, die im Alltag behilflich sein können. Unser Angebot ermöglicht Ihnen, das Badezimmer sicher und zugleich ästhetisch zu gestalten.

¹ „Injuries in the European Union. Summary of injury statistics for the years 2010-2012“, EuroSafe, 2014



NIV 051D, KGA 051P, NAC 09LP, BGA 054L, CDG 6U5S

SPIIS TREŚCI

table of contents
Inhaltsverzeichnis

10	UCHWYTY ŚCIENNE	grab bars / Wand Haltergriffe
28	SIEDZISKA	foldable seats / Duschklapsitze
35	BATERIE	mixer taps / Armaturen
38	CERAMIKA	ceramics / Badezimmerkeramik
44	NATRYSKI	shower sets / Duschsets
50	KABINY PRYSZNICOWE	shower cabins / Duschkabinen
54	ODPŁYWY LINIOWE	linear drains / Linienabflüsse
58	AKCESORIA	accessories / Zubehör

LEGENDA

legend
Legende



2 W 1

produkt dwufunkcyjny, będący
więcej niż tylko poręczą ścienną

2 IN 1 / 2 IN 1

a dual-purpose product that is more than just a wall-mounted
grab bar / Zwei Funktionen Produkt, das mehr als nur
ein Haltegriff ist



BEZPIECZEŃSTWO

produkt zmniejsza ryzyko upadków
i poślizgnięć

SAFETY / SICHERHEIT

the product reduces the risk of falls or slips
/ Produkt reduziert das Risiko von Stürzen und Rutschen



UDŹWIG

maksymalne dopuszczalne
obciążenie produktu: 100/130/150 kg

LIFT CAPACITY / KAPAZYTÄT

maximum permissible load of the product: 100/130/150 kg
/ maximale Belastung des Produktes: 100/130/150 kg



ŁATWY DO UTRZYMANIA W CZYSTOŚCI

jednolita i gładka powierzchnia ułatwia
czyszczenie i utrzymanie higieny

EASY TO KEEP CLEAN / LEICHT ZU REINIGEN

smooth surface facilitates cleaning and hygiene maintenance
/ gleichmäßige und glatte Oberfläche für einfache Reinigung
und Hygiene



SZEROKIE WEJŚCIE

dostęp bez barier, pozwalający na
wjechanie wózkiem lub wygodne
wejście

WIDE ENTRANCE / BREITER EINGANG

barrier-free access allowing for a convenient entry on
a wheelchair / barrierefreier Eingang, ermöglicht Zugang mit
einem Rollstuhl



DŹWIGNIA SPECJALISTYCZNA TYPU CLINIC

specjalny kształt dźwigni umożliwiający otwieranie i zamykanie wypływu wody łokciem lub przedramieniem

SPECIALIZED, CLINIC STYLE HANDLE / SPEZIALHEBEL CLINIC

special shape of the handle for opening and closing the water outlet with an elbow or forearm / die spezielle Hebelgestaltung erlaubt Öffnen und Schließen mit dem Ellenbogen oder Unterarm



BATERIA TERMOSTATYCZNA

bezpieczna temperatura 38°C zapobiegająca poparzeniom, zwiększenie temperatury możliwe jest po zwolnieniu blokady

THERMOSTATIC MIXER / THERMOSTAT-ARMATUR

safe temperature of 38°C prevents scalding, increasing the temperature is possible after the lock is released / komfortable Temperatur von 38°C, um Verbrühungen zu vermeiden; Temperaturerhöhung erst nach Entriegelung möglich



TECHNOLOGIA SENSOROWA

bateria uruchamiana poprzez zbliżenie rąk do czujnika i wyłączana automatycznie po ich oddaleniu

SENSOR TECHNOLOGY / SENSOR

the tap starts up by bringing your hands to the sensor and turns off automatically when they are removed / automatische Inbetriebnahme der Armatur durch Annäherung der Hände sowie automatisches Ausschalten nach Entfernung



PRODUKT BIODEGRADOWALNY

dbamy o środowisko – zawarte w preparacie związki powierzchniowo czynne są biodegradowalne i zgodne z wytycznymi UE

BIODEGRADABLE PRODUCT / BIOLOGISCH ABBAUBARES PRODUKT

we care about the environment - the surfactants contained in the preparation are biodegradable and comply with the EU guidelines / wir schützen unsere Umwelt – Produkt enthält NUR biologisch abbaubare Tenside (gemäß des EU-Umwelt-schutzgesetzes)



NIV B41L

VITAL

uchwyt stalowy przyścienny z półką



wall-mounted steel grab bar
with shelf

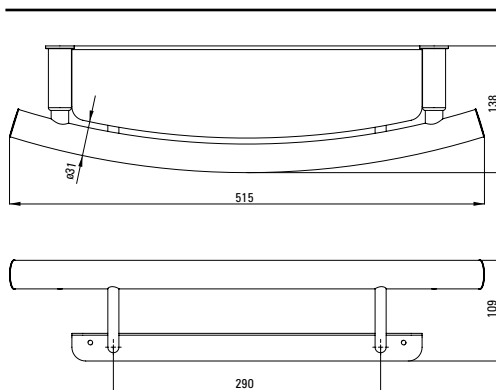
Haltegriff mit Ablagefläche,
Stahl

- MOŻLIWOŚĆ MONTAŻU NAD WANNĄ I W STREFIE PRYSZNICA
- UCHWYT PEŁNI JEDNOCZEŚNIE ROLĘ PÓŁKI NA KOSMETYKI
- STAL NIERDZEWNA

- CAN BE MOUNTED BOTH OVER THE BATHTUB AND IN THE SHOWER ZONE
- SERVES ALSO AS A SHELF FOR COSMETICS
- STAINLESS STEEL

- KANN ÜBER DER BADEWANNE UND IM DUSCHBEREICH MONTIERT WERDEN
- DER GRIFF DIEN T AUCH ALS ABLAGE FÜR KOSMETIKA
- EDELSTAHL

stal polerowana polished steel polierter Stahl	czarny black schwarz
NIV 041L	NIV B41L



wskazówki montażowe na www.deante.pl
assembly instructions at www.deante.eu
installationsanweisungen auf www.deante.eu



NIV B41K

VITAL

uchwyt stalowy narożny z półką



corner steel grab bar
with shelf

Eckgriff Stahl mit
Ablagefläche

· UCHWYT PEŁNI JEDNOCZEŚNIE
ROLE PÓŁKI NA KOSMETYKI

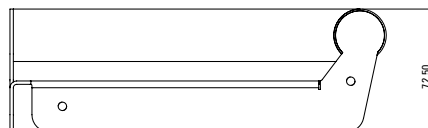
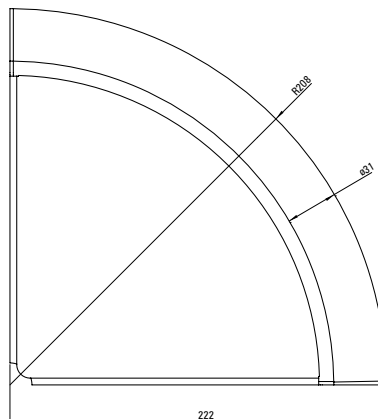
· STAL NIERDZEWNA

· SERVES ALSO AS A SHELF FOR
COSMETICS

· STAINLESS STEEL

· DER GRIFF DIENT AUCH ALS
ABLAGE FÜR KOSMETIKA

· EDELSTAHL



stal polerowana polished steel polierter Stahl	czarny black schwarz
NIV 041K	NIV B41K

UCHWYT + PÓŁKA



grab bar + shelf
Haltegriff + Ablagefläche



NIV B41

VITAL

uchwyt stalowy przyścienny, dekoracyjny



wall-mounted steel grab bar,
decorative

Haltegriff, dekorativ

· MOŻLIWOŚĆ MONTAŻU W DOWOLNYCH POZYCJACH:

- PIONIE
- POZIOMIE
- POD SKOSEM

· STAL NIERDZEWNA

· CAN BE MOUNTED IN ANY DESIRED POSITION:

- vertically
- horizontally
- obliquely

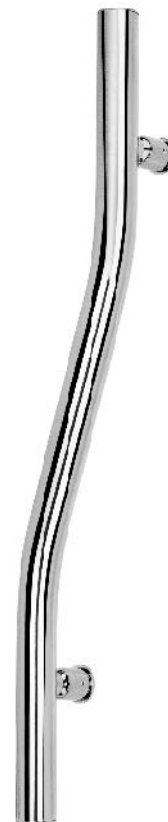
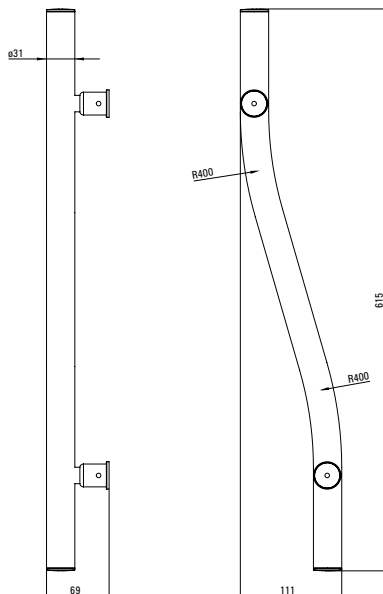
· STAINLESS STEEL

WANDMONTAGE, IN VERSCHIEDENEN POSITIONEN MONTIERBAR:

- vertikal
- horizontal
- schräg

· EDELSTAHL

stal polerowana polished steel polierter Stahl	czarny black schwarz
NIV 0411	NIV B411



wskazówki montażowe na www.deante.pl
assembly instructions at www.deante.eu
installationsanweisungen auf www.deante.eu

**must
have**
SELECTED BY LOOZ DESIGN FESTIVAL 2018



NIV B41G, BQA N44P

VITAL



uchwyt stalowy przyścienny w kształcie podkowy

steel wall-mounted grab bar,
horseshoe shape

Haltegriff Hufeisenform

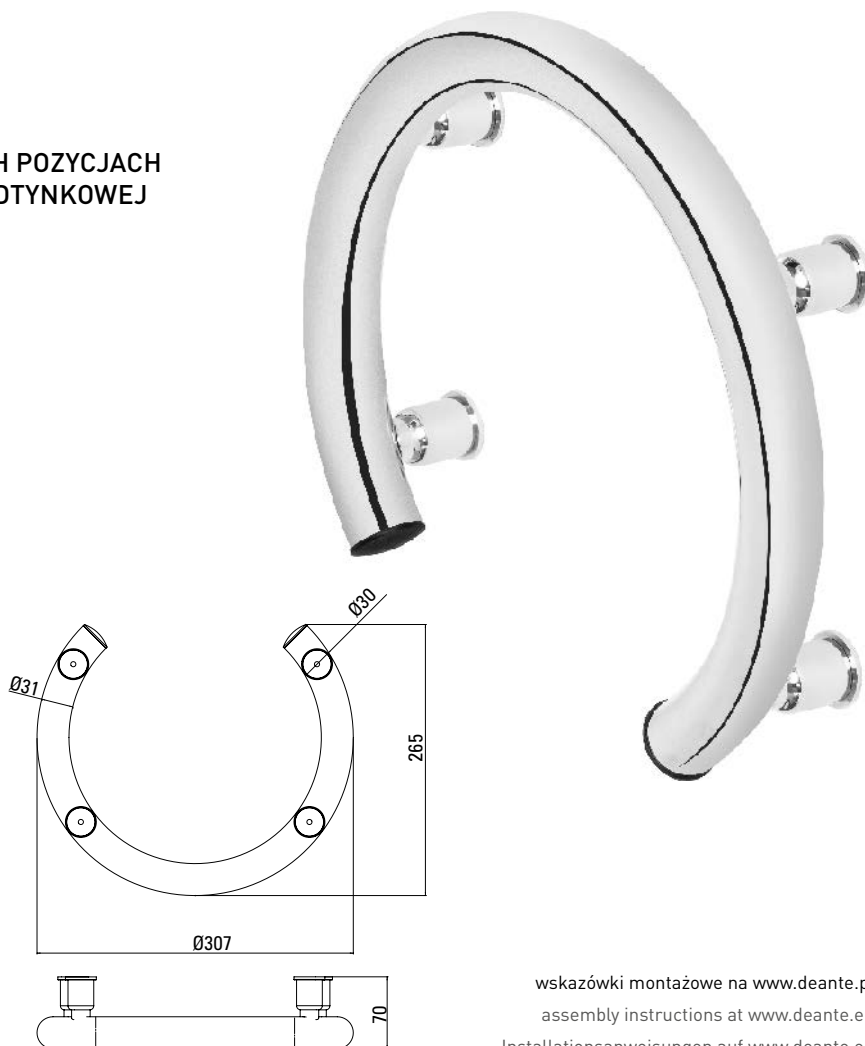
· MOŻLIWOŚĆ MONTAŻU W RÓŻNYCH POZYCJACH
ORAZ W SĄSIĘDZTWIE BATERII PODTYNKOWEJ

· STAL NIERDZEWNA

· PRODUCT SHAPE ALLOWS IT TO BE
INSTALLED IN MANY DIFFERENT
POSITIONS OR SURROUNDING
A WALL-MOUNTED MIXER
· STAINLESS STEEL

· WANDMONTAGE, IN VERSCHIEDENEN
POSITIONEN MONTIERBAR, AUCH IN
DER NÄHE VON ARMATUREN
· EDELSTAHL

NIV B41G	czarny black schwarz
NIV 041G	stal polerowana polished steel polierter Stahl



wskazówki montażowe na www.deante.pl
assembly instructions at www.deante.eu
Installationsanweisungen auf www.deante.eu

**must
have**
SELECTED BY LODZ DESIGN FESTIVAL 2018



NIV 041H

VITAL

uchwyt stalowy przyścienny
z miejscem na ręcznik



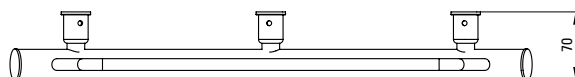
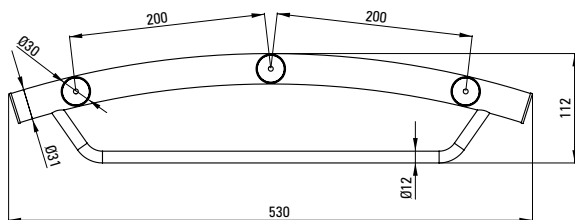
steel wall-mounted grab bar
with towel holder

Haltegriff mit Handtuchhalter

STAL NIERDZEWNA

STAINLESS STEEL

EDELSTAHL



NIV B41H	czarny black schwarz
NIV 041H	stal polerowana polished steel polierter Stahl

UCHWYT
+ MIEJSCE NA RĘCZNIK



grab bar + towel holder
Haltegriff + Handtuchhalter

wskazówki montażowe na www.deante.pl
assembly instructions at www.deante.eu
Installationsanweisungen auf www.deante.eu

**must
have**
SELECTED BY LODZ DESIGN FESTIVAL 2018



NIV B41F

VITAL

uchwyt stalowy przyścienny
z miejscem na papier



steel wall-mounted grab bar
with toilet paper holder

Haltegriff mit
Toilettenpapierhalter

· MOŻLIWOŚĆ MONTAŻU
W RÓŻNYCH POZYCJACH

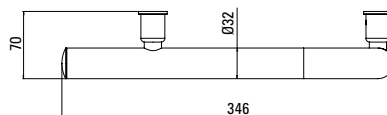
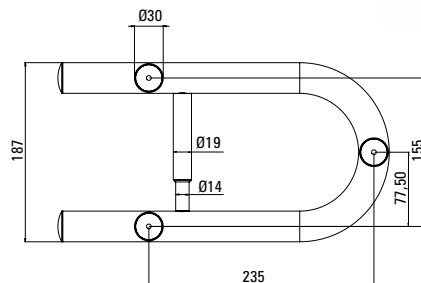
· STAL NIERDZEWNA

· PRODUCT SHAPE ALLOWS IT TO BE
INSTALLED IN MANY DIFFERENT
POSITIONS

· STAINLESS STEEL

· IN VERSCHIEDENEN POSTIONEN
MONTIERBAR

· EDELSTAHL



NIV B41F	czarny black schwarz
NIV 041F	stal polerowana polished steel polierter Stahl



wskazówki montażowe na www.deante.pl
assembly instructions at www.deante.eu
Installationsanweisungen auf www.deante.eu



VITAL

uchwyt stalowy przyścienny kątowy



steel wall-mounted angled
grab bar

gebogener Haltegriff, Stahl

· DO MONTAŻU W STREFIE
KĄPIELOWEJ ORAZ PRZY
UMYWALCE I TOALECIE

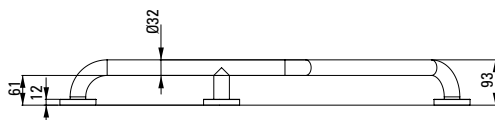
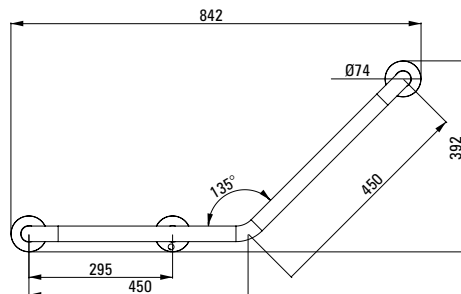
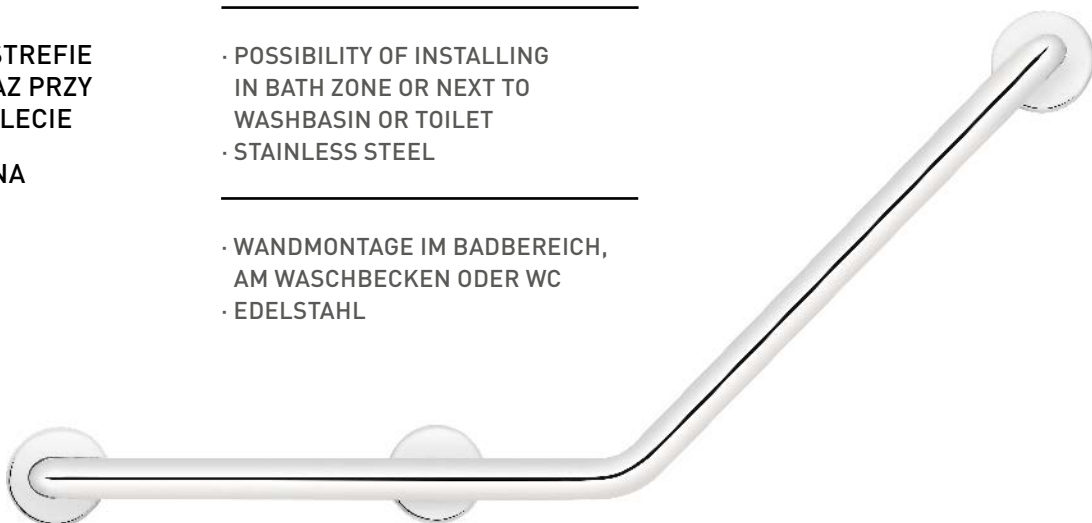
· STAL NIERDZEWNA

· POSSIBILITY OF INSTALLING
IN BATH ZONE OR NEXT TO
WASHBASIN OR TOILET

· STAINLESS STEEL

· WANDMONTAGE IM BADBEREICH,
AM WASCHBECKEN ODER WC

· EDELSTAHL



NIV 031D

stal polerowana
polished steel
polierter Stahl



NIV 651A, NIV 641B

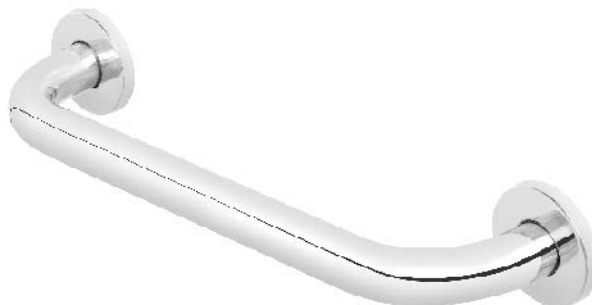
VITAL

uchwyt stalowy przyścienny



steel wall-mounted grab bar
Haltegriff, Wandmontage,
Stahl

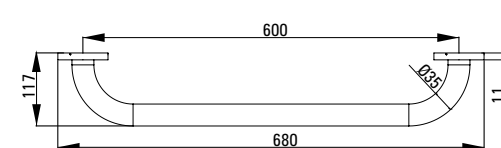
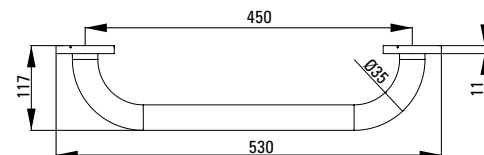
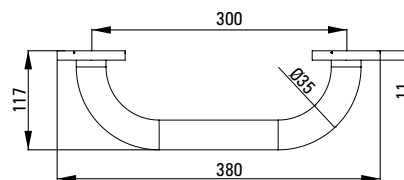
- MOŻLIWOŚĆ MONTAŻU
W DOWOLNYCH POZYCJACH:
- PIONIE
- POZIOMIE
- POD SKOSEM
- STAL NIERDZEWNA



- CAN BE MOUNTED IN ANY DESIRED
POSITION:
vertically, horizontally, obliquely
- STAINLESS STEEL

- WANDMONTAGE, IN VERSCHIEDENEN
POSITIONEN MONTIERBAR:
vertikal, horizontal, schräg
- EDELSTAHL

długość length Länge	stal polerowana polished steel polierter Stahl	biały white weiß
300 mm	NIV 041A	NIV 641A
450 mm	NIV 041B	NIV 641B
600 mm	NIV 041C	NIV 641C





NIV 641D

VITAL

uchwyt stalowy przyścienny
składany



steel wall-mounted foldable
grab bar

klappbarer Wandgriff

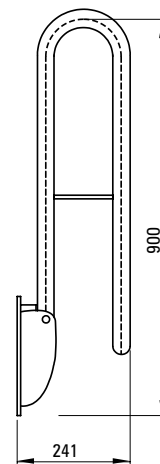
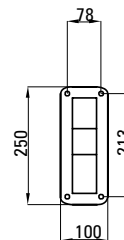
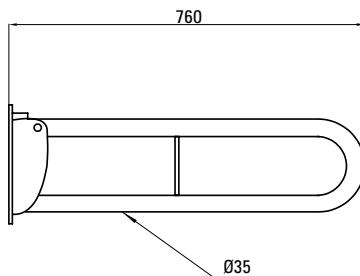
STAL NIERDZEWNA

STAINLESS STEEL

EDELSTAHL



NIV 041D	stal polerowana polished steel polierter Stahl
NIV 641D	biały white weiß





NIV 451P, BCB 04BT

VITAL

siedzisko przyścienne



wall-mounted foldable seat
klappbarer Duschsitz,
Wandmontage

- SKŁADANE
- POPRAWIA KOMFORT POD PRYSZNICEM
- WODOODPORNE (WYKONANE Z WPC)

- FOLDABLE
- IMPROVES SHOWERING COMFORT
- WATER-RESISTANT (MADE OF WPC)

- KLAPPBAR
- VERBESSERTER KOMFORT BEIM DUSCHEN
- WASSERFEST (AUS WPC)

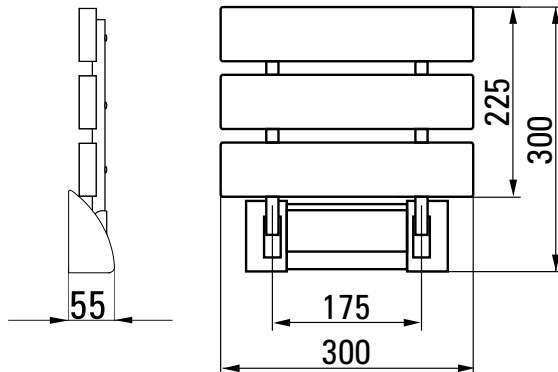


NIV 451P	w kolorze drewna* woodlike* Holzoptik*
----------	--

* rzeczywisty odcień może różnić się od zaprezentowanego na zdjęciu

* actual shade may differ from the one shown in the picture

* der reale Farbton kann sich von dem in der Abbildung dargestellten unterscheiden





VITAL



siedzisko przyściennie
z miękką nakładką
i regulowanymi nóżkami

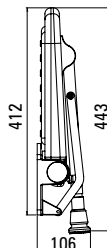
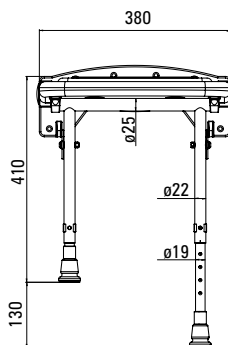
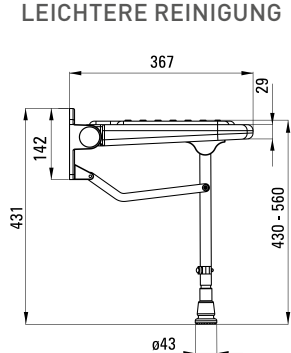
wall-mounted foldable
seat with soft cushion and
adjustable feet

soft Duschklappsitz mit
verstellbaren Beinen,
Wandmontage

- SKŁADANE, POPRAWIA KOMFORT POD PRYSZNICEM
- ZDEJMOWANA NAKŁADKA UŁATWIA UTRZYMANIE HIGIENY

- FOLDABLE, ENSURES MAXIMUM SHOWERING COMFORT
- REMOVABLE CUSHION FACILITATES HYGIENE MAINTENANCE

- KLAPPBAR, VERBESSERTER KOMFORT BEIM DUSCHEN
- ABNEHMBARE AUFLAGE FÜR LEICHTERE REINIGUNG



NIV 651E

biały
white
weiß

VITAL

siedzisko przyścienne półtransparentne

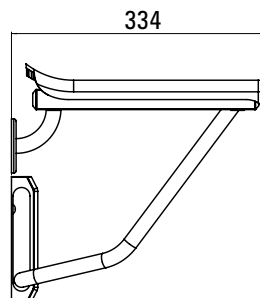
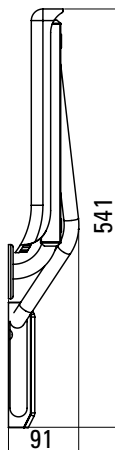
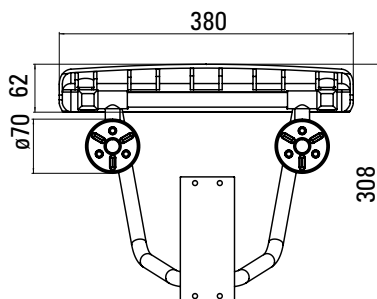


wall-mounted,
semi-transparent seat
Duschklappsitz, semi
transparent, Wandmontage

- SKŁADANE
- POPRAWIA KOMFORT POD PRYSZNICEM

- FOLDABLE
- ENSURES MAXIMUM SHOWERING COMFORT

- KLAPPBAR
- VERBESSERTER KOMFORT BEIM DUSCHEN



NIV 051D

półtransparentne
semi-transparent

aranżacja na str. 44
photo on page 44
Foto auf Seite 44

VITAL

siedzisko przyścienne

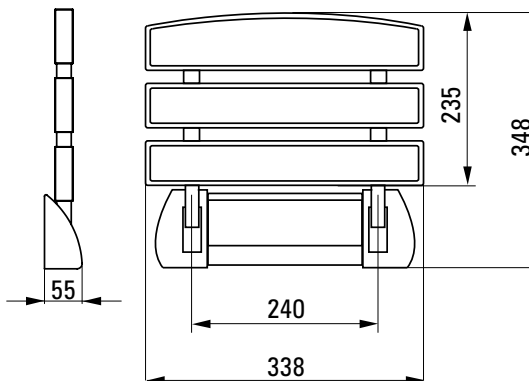


wall-mounted seat
Duschklapsitz, Wandmontage

- SKŁADANE
- POPRAWIA KOMFORT POD PRYSZNICEM

- FOLDABLE
- IMPROVES SHOWERING COMFORT

- KLAPPBAR
- VERBESSERTER KOMFORT BEIM DUSCHEN



NIV 651A	biały white weiß
----------	------------------------

aranżacja na str. 24
photo on page 24
Foto auf Seite 24

VITAL

siedzisko wannowe

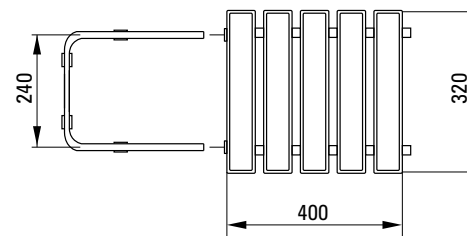
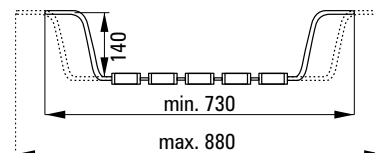


bath seat
abnehmbarer
Badewannensitz

REGULOWANY ZAKRES WSPORNIKÓW

ADJUSTABLE WIDTH

BREITE VERSTELLBAR



NIV 651C

biały
white
weiß

VITAL

baterie z dźwignią Clinic



mixer taps with Clinic handle

Armatur mit verlängertem

Handgriff

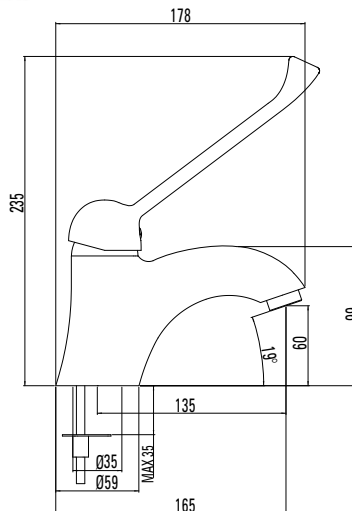
**ŁATWE OTWIERANIE I ZAMYKANIE WYPŁYWU WODY DZIĘKI
WYDŁUŻONEJ DŹWIGNI**

**EXTENDED LEVER FOR EASY OPENING
AND CLOSING OF WATER FLOW**

**VERLÄNGERTER GRIFF ERLEICHTER
AN- UND ABSCHALTEN VOM
WASSERFLUSS**



BDS 021C	bateria umywalkowa washbasin mixer tap Waschbeckenarmatur
BDS 050C	bateria umywalkowa ścienna wall-mounted washbasin mixer tap Waschbeckenarmatur für Wandmontage
BDS 060C	bateria zlewozmywakowa sink mixer tap Einloch-Spülenarmatur
BOJ 040C	bateria natryskowa bez kompletu natryskowego shower mixer tap without shower set Brausearmatur ohne Duschset



aranżacja na str. 40

photo on page 40

Foto auf Seite 40



BATERIA SENSOROWA

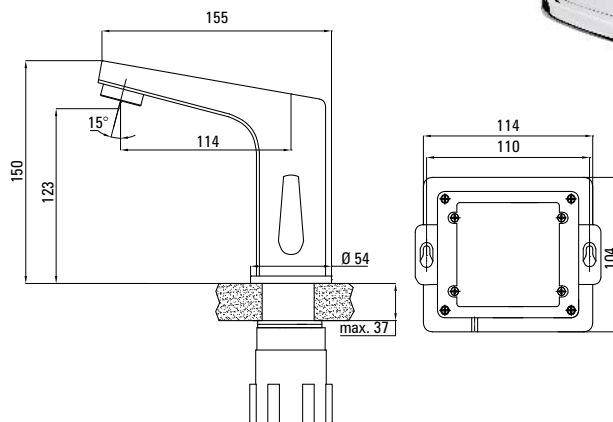


sensor mixer tap
Sensorarmatur

- BEZDOTYKOWA OBSŁUGA
- REGULACJA TEMPERATURY NA KORPUSIE

- TOUCH-FREE USE
- TEMPERATURE CONTROL PLACED ON THE BODY

- FREIHÄNDIGER BETRIEB
- TEMPERATUREINSTELLUNGS MÖGLICHKEIT AM ARMATURTEIL



BCH 029R

chromowany
chrome-plated
chrom



BCH 029R, CDV 6U6W, NIV 031D

VITAL

umywalka wisząca

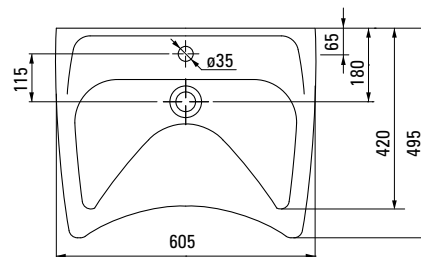
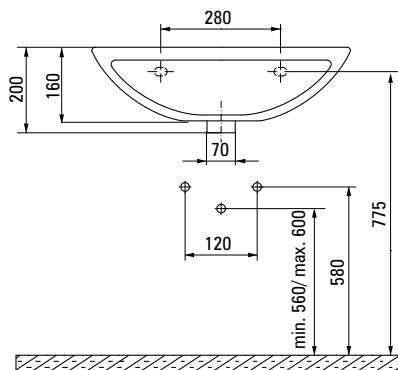


wall-mounted enhanced
accessibility washbasin
barrierefreies Waschbecken

KSZTAŁT UMOŻLIWIAJĄCY
PODJECHANIE WÓZKIEM

SHAPED FOR EASY WHEELCHAIR
ACCESS

FORM ERMÖGLICHT DAS
UNTERFAHREN MIT ROLLSTUHL



CDV 6U6W

biały
white
weiß



BDS 021C, CDV 6WPW, CDV 6U6W, CDV 6WPW, NIV 641D

VITAL

miska ustępowa wisząca



wall-mounted enhanced
accessibility toilet bowl
Barrierfreies Toilettenbecken



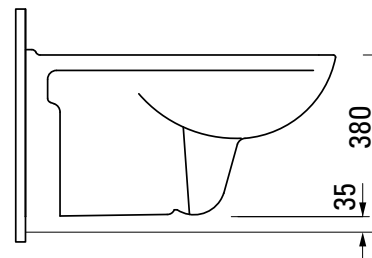
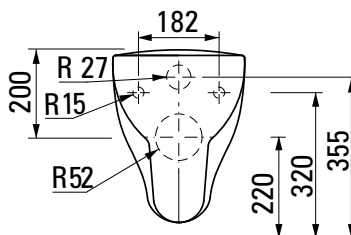
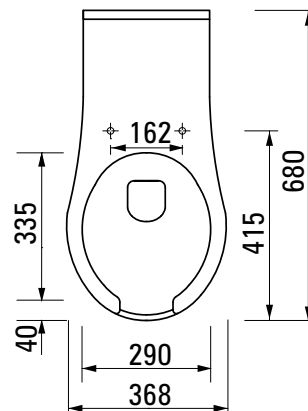
OTWÓR W PRZEDNIEJ CZĘŚCI MISKI
UŁATWIAJĄCY CZYNNOŚCI HIGIENICZNE

OPENING IN THE FRONT OF THE
BOWL TO FACILITATE HYGIENE

DIE ÖFFNUNG IM VORDEREN TEIL
DES BECKENS ERLEICHTERT
DIE HYGIENE

CDV 6WPW

biały
white
weiß



SYFON UMYWALKOWY

space saver z regulacją
teleskopową

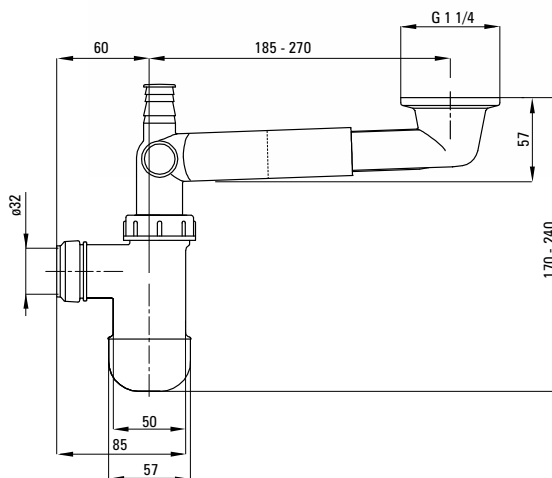
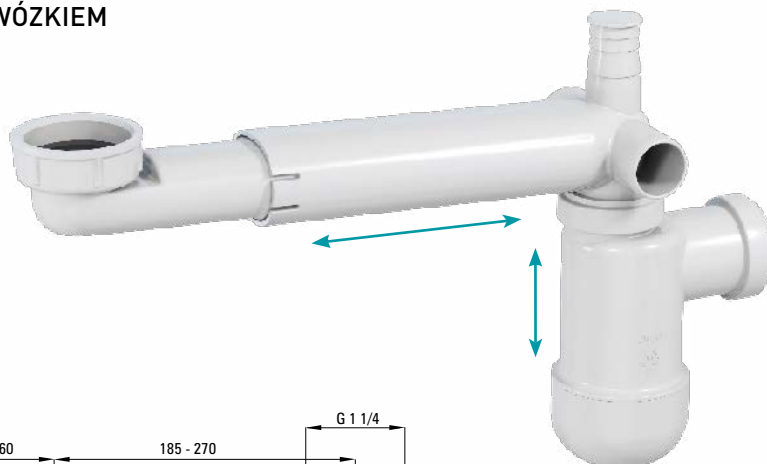
washbasin space-saver trap
with telescopic adjustment

Siphon für Waschbecken,
teleskopierbar, Space Saver

- ZAJMUJE MNIEJ MIEJSCA NIŻ STANDARDOWY SYFON
- KSZTAŁT UMOŻLIWIAJĄCY PODJECHANIE WÓZKIEM

- TAKES UP LESS SPACE THAN A STANDARD TRAP
- SHAPED FOR EASY WHEELCHAIR ACCESS

- DANK SPACE-SAVER SEHR PLATZSPAREND
- FORM ERMÖGLICHT DAS UNTERFAHREN MIT ROLLSTUHL



NHC 633K

biały
white
weiß

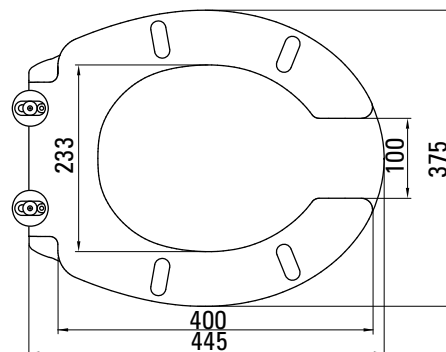
VITAL

deska do miski CDV 6WPW

soft-close toilet seat
for CDV 6WPW bowl

VITAL Toilettendeckel mit
Absenkautomatik CDV 6WPW

- WOLNOOPADAJĄCA
 - POWŁOKA ANTYBAKTERYJNA
-
- SOFT-CLOSE
 - ANTI-BACTERIAL COATING
-
- ABSENKAUTOMATIK
 - ANTIBAKTERIELLE BESCHICHTUNG



CDV 6DOZ	biały white weiß
----------	------------------------

**must
have**

SELECTED BY LODZ DESIGN FESTIVAL 2018



NIV 051K, NIV 051D

VITAL

zestaw natryskowy



shower set
Duschset

- DRAŻEK STALOWY PEŁNIĄCY FUNKCJĘ UCHWYTU
- SŁUCHAWKA Z WYGODNĄ NAKŁADKĄ, NA KTÓREJ NIE ŚLIZGAJĄ SIĘ RĘCE
- DUŻY PRZEŁĄCZNIK FUNKCJI
- REGULACJA WYSOKOŚCI MOCOWANIA SŁUCHAWKI

- STEEL BAR ACTS AS A HOLDER, ALLOWING ADJUSTMENT OF THE HAND SHOWER POSITION
- GRIPSHIFT SYSTEM ON THE HAND SHOWER
- LARGE FUNCTION DIVERTER

- VERGRÖßERTER UND BEQUEMER FUNKTIONSSCHALTER VEREINFACHT DIE BEDIENUNG
- HANDBRAUSE MIT ANTI-RUTSCH HANDGRIFF
- VERSTELLBARE MONTAGEHÖHE DER HANDBRAUSE



NIV 051K

stal polerowana
polished steel
polierter Stahl





ZESTAW NATRYSKOWY

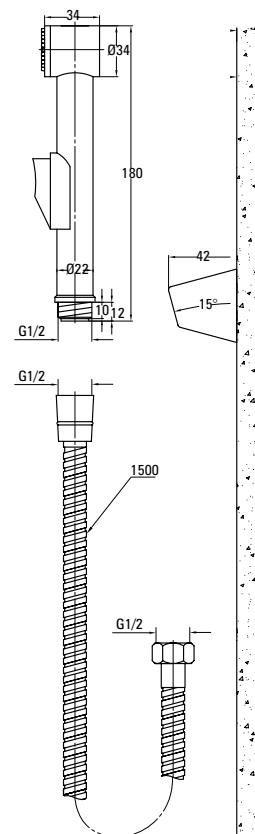
bidetta

bidetta shower set
Bidetta Handbrauseset

WŁĄCZANIE I WYŁĄCZANIE STRUMIENIA WODY
BEZPOŚREDNIO NA SŁUCHAWCE NATRYSKOWEJ

CONTROL OF WATER FLOW (ON/OFF)
ON THE HANDLE

EINSTELLUNG DES WASSERSTRAHLS
DIREKT AN DER HANDBRAUSE



ANW 041B

chromowany
chrome-plated
chrom



BEGONIA

bateria natryskowa
termostaticzna



thermostatic shower
mixer tap

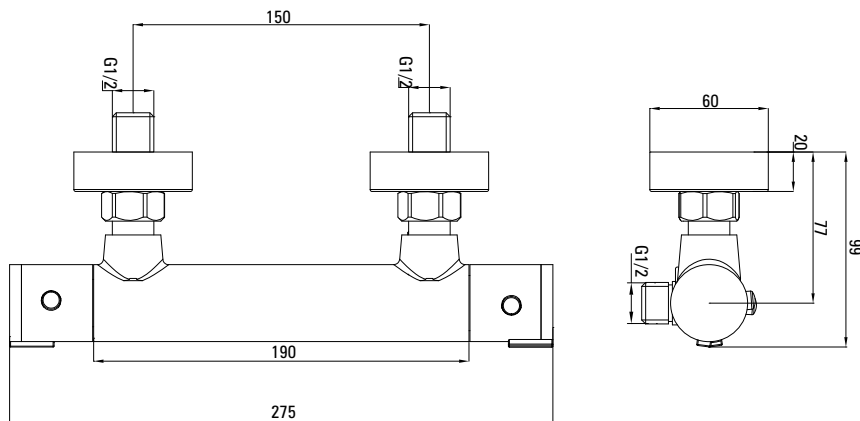
Thermostat-Duscharmatur

· STAŁA I BEZPIECZNA
TEMPERATURA PODCZAS KĄPIEЛИ

· ZWIĘKSZENIE TEMPERATURY
MOŻLIWE PO ZWOLNIENIU
BLOKADY

· CONSTANT AND SAFE
TEMPERATURE WHILE SHOWERING
· INCREASING TEMPERATURE IS
POSSIBLE AFTER RELEASING THE
LOCK

· KONSTANTE UND SICHERE
TEMPERATUR WAHREND DES
DUSCHENS
· TEMPERATURERHÖHUNG ERST
NACH ENTRIEGELUNG MÖGLICH



BCB 04BT

chromowany
chrome-plated
chrom



ABELIA

kabina walk-in



walk-in shower cabin
begehbare Duschkabine

- BEZPIECZNE SZKŁO HARTOWANE 8 MM
- SZEROKIE WEJŚCIE BEZ BARIER, REGULOWANE:
OD 70 DO 105 CM
- MOŻLIWOŚĆ MONTAŻU BEZ BRODZIKA

- SAFE 8 MM TEMPERED GLASS
- WIDE ENTRANCE WITHOUT
BARRIERS, SUPPORT BAR
ADJUSTMENT RANGE: 70-105 CM
- POSSIBILITY OF INSTALLING
WITHOUT SHOWER TRAY

- SICHERHEITSGLAS 8 MM
- BREITER BARRIEREFREIER
EINGANG, HALTERUNG
EINSTELLBAR 70-105 CM
- EBENERDIGE MONTAGE OHNE
DUSCHWANNE MÖGLICH



KTA 030P	1000x2000 mm
KTA 031P	1200x2000 mm
KTA 032P	1100x2000 mm

KTA 034P	1400x2000 mm
KTA 039P	900x2000 mm

ABELIA

kabina prostokątna



rectangular shower cabin
rechteckige Duschkabine

- BEZPIECZNE SZKŁO HARTOWANE 6 MM
- SZEROKIE WEJŚCIE BEZ BARIER – 70 CM
- MOŻLIWOŚĆ MONTAŻU BEZ BRODZIKA

- SAFE 6 MM TEMPERED GLASS
- WIDE ENTRANCE WITHOUT BARRIERS – 70 CM
- POSSIBILITY OF INSTALLING WITHOUT SHOWER TRAY

- SICHERHEITSGLAS 6 MM
- BREITER BARRIEREFREIER EINGANG – 70 CM
- EBENERDIGE MONTAGE OHNE DUSCHWANNE MÖGLICH

KTA 044P	800x1200x2000 mm
KTA 045P	900x1200x2000 mm
KTA 046P	800x1000x2000 mm
KTA 047P	900x1000x2000 mm



MOON

drzwi wewnętrzne uchylne



niche pivot door
Kippbare Nischentür

- BEZPIECZNE SZKŁO HARTOWANE 6 MM
- SZEROKIE WEJŚCIE BEZ BARIER – 61,5 CM
- MOŻLIWOŚĆ MONTAŻU BEZ BRODZIKA

-
- SAFE 6 MM TEMPERED GLASS
 - WIDE ENTRANCE WITHOUT BARRIERS – 61,5 CM
 - POSSIBILITY OF INSTALLING WITHOUT SHOWER TRAY

-
- SICHERHEITSGLAS 6 MM
 - BREITER BARRIEREFREIER EINGANG – 61,5 CM
 - EBENERDIGE MONTAGE OHNE DUSCHWANNE MÖGLICH



KTM 011P	900x2000 mm
KTM 012P	1000x2000 mm

KTM 013P	1100x2000 mm
KTM 014P	1200x2000 mm



ODPŁYWY LINIOWE

podłogowe



- ALTERNATYWA DLA STANDARDOWEGO BRODZIKA
- STREFA PRYSZNICA BEZ BARIER – PROGÓW I PODJAZDÓW
- STAL NIERDZEWNA
- W ZESTAWIE SYFON O WYSOKOŚCI 65 MM I PRZEPUSTOWOŚCI 40 L/MIN

- LINEAR DRAINS GIVE AN ALTERNATIVE TO STANDARD SHOWER TRAYS
- SHOWER AREA CAN BE BARRIER FREE – NO THRESHOLDS, NO STEPS
- STAINLESS STEEL
- SET INCLUDES A TRAP WITH HEIGHT OF 65 MM AND CAPACITY OF 40 L/MIN

- ALTERNATIVE ZU STANDARDDUSCHWANNE
- BARRIEREFREIER DUSCHBEREICH
- EDELSTAHL
- SET ENTHÄLT EINEN SIPHON MIT EINER HÖHE VON 65 MM UND EINER KAPAZITÄT VON 40 L/MIN

A ruszt pod płytki / grate to be mounted under tiles / befliesbarer Rost

KOS 006A	KOS 007A	KOS 008A	KOS 010A
600x120x98 mm	700x120x98 mm	800x120x98 mm	1000x120x98 mm

B ruszt pełny / full cover / voller Rost

KOS 006B	KOS 007B	KOS 008B	KOS 010B
600x120x98 mm	700x120x98 mm	800x120x98 mm	1000x120x98 mm

C ruszt ze wzorem / drain with decor / Designrost

KOS 006C	KOS 007C	KOS 008C	KOS 010C
600x120x98 mm	700x120x98 mm	800x120x98 mm	1000x120x98 mm



ODPŁYWY ŚCIENNE

wall drains
Wandablauf

- ALTERNATYWA DLA STANDARDOWEGO BRODZIKA
- STREFA PRYSZNICA BEZ BARIER
– PROGÓW I PODJAZDÓW
- STAL NIERDZEWNA

- WALL DRAINS GIVE AN
ALTERNATIVE TO STANDARD
SHOWER TRAYS
- SHOWER AREA CAN BE BARRIER
FREE – NO THRESHOLDS, NO STEPS
- STAINLESS STEEL

- ALTERNATIVE
ZU STANDARD DUSCHWANNE
- BARRIEREFREIER DUSCHBEREICH
- EDELSTAHL

ruszt pod płytki / grate to be mounted
under tiles / befliesbarer Rost

KOW 003A	300x176x87 mm
----------	---------------

ruszt pełny / full cover / voller Rost

KOW 003D	300x176x87 mm
----------	---------------



KOW 003A



KOW 003D

AERATOR

START-STOP

Start-stop Aerator

- WŁĄCZANIE I WYŁĄCZANIE WODY JEDNYM DOTKNIĘCIEM
- POMAGA UTRZYMAĆ ARMATURĘ W CZYSTOŚCI
- GWINT M24X1 PLUS ADAPTER DO GWINTÓW M22X1

- SWITCHING WATER FLOW ON/OFF BY TOUCHING THE SPOUT
- HELPS TO KEEP FITTINGS CLEAN AND IN GOOD CONDITION
- THREAD M24X1 PLUS ADAPTOR FOR THREAD M22X1

- EIN- UND AUSSCHALTEN DES WASSERS MITTELS ONE-TOUCH-FUNKTION
- ERLEICHTERT DAS SAUBERHALTEN DES VENTILS
- GEWINDE M24X1 PLUS GEWINDEADAPTER M22X1



ABAU4PDZ

chromowany
chrome-plated
chrom

film na www.deante.pl
film on www.deante.eu
Video auf www.deante.eu

PREPARAT

do czyszczenia łazienki



bathroom cleaner
Badreiniger

- SPECJALISTYCZNY PREPARAT DO ARMATURY ŁAZIENKOWEJ, CERAMIKI, KABIN I WANIEŃ
- WYDŁUŻA ŻYWOTNOŚĆ PRODUKTÓW
- MOŻNA STOSOWAĆ W PRZYDOMOWYCH OCZYSZCZALNIACH ŚCIEKÓW

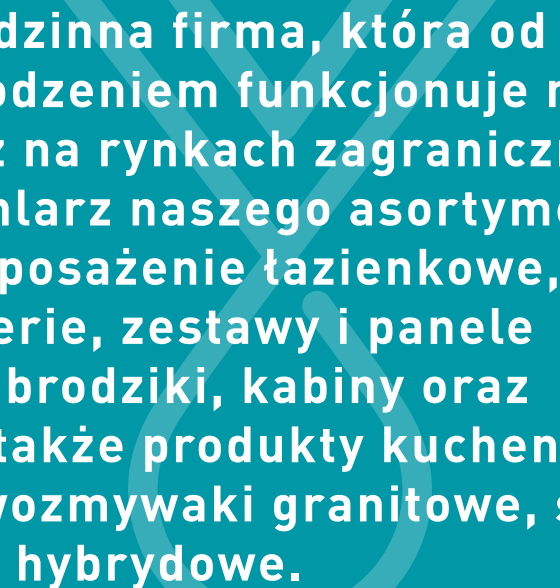
- PROFESSIONAL CLEANING AGENT FOR SINKS, MIXERS, SHOWERS, CABINS, BATHROOM FITTINGS
- EXTENDS WORKING LIFE OF PRODUCTS
- CAN BE USED WITH ONSITE SEWAGE SYSTEMS

- SPEZIALREINIGER FÜR BADARMATUREN, KERAMIK, DUSCHKABINEN UND BADEWANNEN
- VERLÄNGERT DIE LEBENSDAUER DER PRODUKTE
- REINIGUNGSMITTEL KANN IN EINER HÄUSLICHEN KLÄRANLAGEN VERWENDET WERDEN



ZZZ 000A

500 ml



Deante to rodzinna firma, która od prawie 30 lat z powodzeniem funkcjonuje na rynku polskim oraz na rynkach zagranicznych. Szeroki wachlarz naszego asortymentu obejmuje wyposażenie łazienkowe, a w nim: baterie, zestawy i panele natryskowe, brodziki, kabiny oraz ceramikę, a także produkty kuchenne: baterie, zlewozmywaki granitowe, stalowe, ceramiczne i hybrydowe.

Eksportujemy nasze produkty do ponad 40 krajów i wciąż pozyskujemy nowe rynki.

Deante is a family business that has been successfully operating in both domestic and foreign markets for almost 30 years. The wide range of our assortment includes bathroom accessories: mixer taps, shower sets and panels, shower trays, cabins, ceramics, as well as kitchen products: taps, granite, steel, ceramic and hybrid sinks.

We export our products to more than 40 countries and we are still gaining new markets.

Deante ist ein Familienunternehmen, das seit 30 Jahren erfolgreich seine Produkte vermarktet. Sowohl im Inland als auch auf ausländischen Märkten. Unsere Produktpalette umfaßt eine große Auswahl an Badausstattungsartikeln, u.a. Armaturen, Sets und Duschpaneele, Duschwannen, Duschkabinen und Keramik sowie Küchenausstattung: Armaturen, Granit, Stahl, Keramik und Hybridspülen.

Wir exportieren unsere Produkte in mehr als 40 Ländern und wir immer noch neue Märkte erwerben.

Więcej o produktach Vital dowiesz się na www.deante.pl/vital

More information about Vital products can be found at
www.deante.pl/vital

Weitere Informationen zu Vital-Produkten finden Sie unter
www.deante.pl/vital

Wejdź na www.deante.pl po czytelne instrukcje montażu i kartę gwarancyjną.



Go to www.deante.eu for easy installation instructions and a warranty card.

Auf unserer Internetseite: www.deante.eu finden Sie sowohl den Garantieschein als auch die Montageanweisung.







Ed. 08/2017/P0001

DEANTE SP. J.

Biuro Obsługi Klienta
tel.: 42 714 30 31
fax.: 42 714 30 30
e-mail: sprzedaz@deante.pl

www.deante.pl

DEANTE Ltd.

Export department
+48 42 638 30 23
mob.: +48 508 122 750
e-mail: export@deante.pl

www.deante.eu

DEANTE Ltd.

Exportabteilung
+48 42 638 30 55
mob.: +48 509 765 694
e-mail: export@deante.pl

www.deante.eu

deante



VITAL

