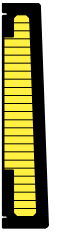


Sposób montażu: czapy osłonowe Ecomur typ EB / EBJ z betonu GRC

Ściana jedno- i dwuwarstwowa (analogicznie ściana w konstrukcji szkieletowej)

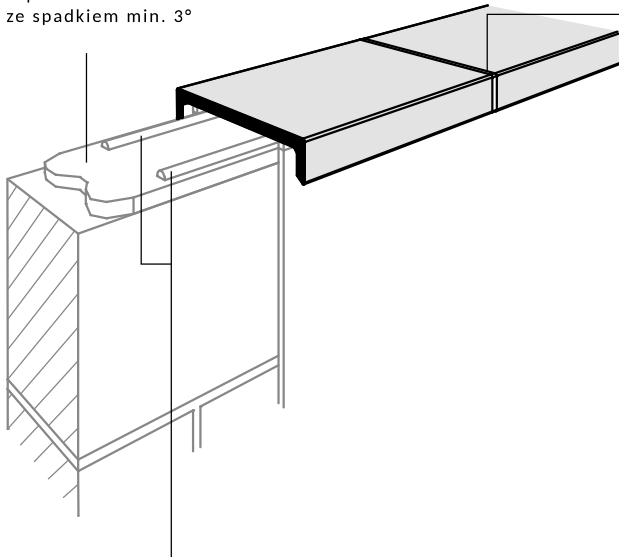
- **Składowanie:** podokienniki chronić przed zabrudzeniem i wpływem warunków atmosferycznych. Unikać kontaktu z drewnem. Wbudowane elementy chronić przed zabrudzeniem w trakcie wykańczania elewacji (klejenie ocieplenia, gruntowanie, tynkowanie, malowanie) oraz innych prac w obrębie atyki. Przy obklejaniu elementów folią ochronną używać taśm klejących nie pozostawiających śladów podczas usuwania.
- **Drewniana konstrukcja szkieletowa:** elementy przyklejać do nośnego podłoża za pomocą elastycznego kleju montażowego Stahlton. Zastosowanie innych systemów klejących wg zaleceń producenta.
- **Składowanie i transport czap osłonowych:** zawsze w pozycji stojącej.



dół

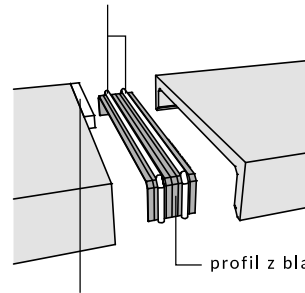
Typ EB

zaprawa murarska ułożona ze spadkiem min. 3°



łączenie elementów czapy za pomocą profilu z blachy ryflowanej

fuga uszczelniająca Stahlton, kolor jasnoszary;
zużycie: 1 kartusza (290 ml) na ok. 2,5 mb łączenia



profil z blachy ryflowanej

ewentualnie dodatkowe uszczelnienie fugą Stahlton;
zużycie: 1 kartusza (290 ml) na ok. 5,0 mb łączenia

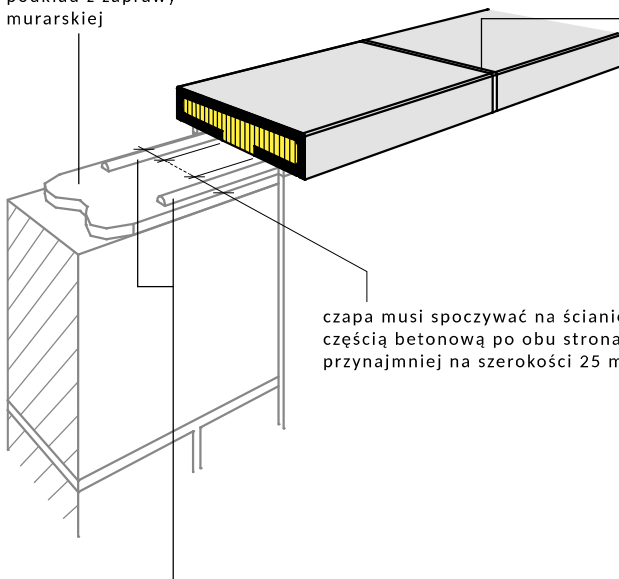
Klej montażowy Stahlton: rozprowadzić na spodzie całej długości czapy osłonowej wg rysunku;
zużycie: 1 kartusza (290 ml) na ok. 2,5 mb czapy

Wymogi dotyczące klejenia:

- powierzchnie klejenia: czyste, suche i odkurzone

Typ EBJ

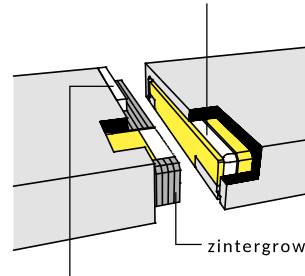
podkład z zaprawy murarskiej



czapa musi spoczywać na ścianie częścią betonową po obu stronach przynajmniej na szerokości 25 mm

łączenie elementów czapy za pomocą zintegrowanego profilu z blachy ryflowanej

fuga uszczelniająca Stahlton, kolor jasnoszary;
zużycie: 1 kartusza (290 ml) na ok. 5,0 mb łączenia



zintegrowany profil z blachy ryflowanej

ewentualnie dodatkowe uszczelnienie fugą Stahlton;
zużycie: 1 kartusza (290 ml) na ok. 5,0 mb łączenia

Klej montażowy Stahlton: rozprowadzić na spodzie całej długości czapy osłonowej wg rysunku
zużycie: 1 kartusza (290 ml) na ok. 2,5 mb czapy

Wymogi dotyczące klejenia:

- powierzchnie klejenia: czyste, suche i odkurzone