

A bright, circular spotlight illuminates the center of a dark background, creating a gradient from white at the top to dark blue at the bottom.

# SPOT LIGHT

PREMIUM COLLECTION

2019 -2020

*...we  
design  
light*

# SPOT LIGHT

PREMIUM COLLECTION



We are very excited to present to you our new Premium Collection catalogue. It is very special for us - together with the launch of the new logo, it is a part of ongoing evolution of our brand. Our professional profile has grown and evolved over the last 22 years, and now it is time for a change. We have altered our logo to reflect who we are today and to symbolize our dynamic future. Proud as we are of our history, we retain the characteristic element – the triangle, this time it subtly flows into the lettering.

Our company reinvented itself during the last two years as we developed and manufactured new range of wooden fixtures with 24V LED modules – a perfect blend of aesthetics and the state-of-the-art LED technology. SPOT Light became a European brand, that offers quality lighting fixtures made out of best FSC® certified wood, blown glass and fabric lampshades of European origin. We use mainly Polish raw materials. This enables us to control the quality and machining process on an ongoing basis, ensure short delivery times and makes customised individual solutions possible.

The Premium Collection is the result of many months of intensive work; searches for new technological solutions, tests, creative discussions by the whole team. Lighting is our passion! We are constantly working on new ideas with the intention of creating beautiful, reliable fixtures, that will fit your lifestyle and deliver a quality of light enhancing everything you do.

We invite you to get to know our Premium Collection!

Wir freuen uns sehr Ihnen unseren neuen „Premium Collection“- Katalog präsentieren zu dürfen. Er ist etwas ganz Besonderes für uns. Nach 22 Jahren kontinuierlichen Wachstums und Weiterentwicklung ist es an der Zeit für eine Veränderung. Wir haben unser Logo neugestaltet, um zu zeigen, wer wir heute sind, und um unsere dynamische Zukunft darzustellen. Wir sind stolz auf unsere Geschichte, deswegen behalten wir ein charakteristisches Element bei: Das Dreieck. Jedoch fließt es dezent in den Schriftzug ein.

Unser Unternehmen hat sich in den letzten zwei Jahren neu erfunden. Ein Meilenstein ist hierbei die Entwicklung und Herstellung neuer Holzleuchten mit 24V-LED-Technologie, eine perfekte Mischung aus Ästhetik und Leistung. SPOT Light entwickelte sich zu der europäischen Marke, die hochwertige Leuchten aus besten FSC®-zertifizierten Holzsorten, mundgeblasenen Gläsern oder Stoffschirmen europäischen Ursprungs anbietet. Wir verwenden hauptsächlich polnische Rohstoffe. Dies ermöglicht es uns, die Qualität und den Bearbeitungsprozess laufend zu kontrollieren, kurze Lieferzeiten zu gewährleisten und maßgeschneiderte individuelle Lösungen anbieten zu können.

Die „Premium Collection“ ist das Ergebnis vieler Monate intensiver Arbeit, der Suche nach neuen technischen Lösungen, Tests und kreativer Diskussionen des gesamten Teams. Beleuchtung ist unsere Leidenschaft! Wir arbeiten ständig an neuen Ideen mit der Absicht, schöne und zuverlässige Leuchten zu schaffen, die zu Ihrem Lebensstil passen und eine Lichtqualität liefern, die alles, was Sie tun, ins rechte Licht setzt. Wir laden Sie ein, sich mit unserer neuesten Kollektion vertraut zu machen!

Z przyjemnością prezentujemy Państwu nasz nowy katalog Premium Collection. Ma on dla nas wyjątkowe znaczenie - wraz z wprowadzeniem nowego logo jest on częścią trwającej ewolucji naszej marki. Przez ostatnie 22 lata nasza firma rozwijała się i przeobrażała - teraz nadszedł czas na zmianę naszego znaku firmowego. Zrobiliśmy to, aby odzwierciedlić to, kim jesteśmy dzisiaj i dokąd zmierzamy – unowocześnione logo ma symbolizować naszą dynamiczną przyszłość. Dumni z naszej historii zachowujemy w nowym znaku charakterystyczny dla SPOT Light trójkąt, ale w bardziej subtelnej, odmienionej formie.

W ciągu ostatnich dwóch lat nasza firma przeszła technologiczną transformację, opracowując koncepcję i produkując nowy asortyment opraw drewnianych z modułami LED 24V - idealne połączenie estetyki i technologii na najwyższym światowym poziomie. SPOT Light stał się europejską marką, która oferuje wysokiej jakości oprawy oświetleniowe wykonane z najlepszego certyfikowanego drewna, dmuchanego szkła i innych wysokogatunkowych materiałów europejskiego pochodzenia. Korzystamy głównie z polskich surowców. Pozwala nam to na bieżąco kontrolować jakość i proces obróbki, zapewnić krótkie terminy dostaw oraz oferować indywidualne rozwiązania pod konkretne potrzeby klientów.

Kolekcja Premium jest wynikiem wielu miesięcy intensywnej pracy, poszukiwań nowych rozwiązań technicznych, testów, kreatywnych dyskusji całego naszego zespołu. Oświetlenie jest naszą pasją! Nieustannie pracujemy nad nowymi pomysłami z zamiarem stworzenia pięknych, niezawodnych opraw, które będą pasować do Twojego stylu życia oraz dostarczą dobrej jakości światła, które będzie Ci towarzyszyć każdego dnia.

Zapraszamy do zapoznania się z naszą najnowszą kolekcją!

## 24V LED technology.

SPOT Light is a forerunner in the use of 24V LED technology in wooden luminaires. It is characterised by the high Power Factor, which is associated with high energy saving. The lower heat emission than in LED 12V technology means, that the life span of the luminaires is longer. Moreover, it also makes it possible to prepare modules with more LEDs, thus increasing light emission. LED drivers, diodes and dimmers used in our fixtures are coming from the most reputable manufacturers of those components in the world. Together, these factors create an optimum lighting effect: strong, warm and stable light without a flickering effect. Our 24V LED modules are characterized by the highest quality. We confirm this with our 5-year warranty.\*

\*The Guarantee Regulations can be found at [www.spotlight.pl](http://www.spotlight.pl).

## 24V-LED-Technologie.

SPOT Light ist der Vorreiter, wenn es um den Einsatz der 24V-LED-Technologie in Holzleuchten geht. Diese Technologie zeichnet sich durch einen hohen Leistungsfaktor aus, dem sogenannten Power Factor, der eine hohe Energieeffizienz beweist. Die im Vergleich zur 12V-Technologie niedrigere Wärmeabgabe sorgt für eine längere Lebensdauer der Leuchten. Darüber hinaus können Module mit mehr Dioden ausgestattet werden, wodurch die Lichtemission erhöht wird. Für die Produktion unserer Leuchten verwenden wir die Netzteile, Dioden und Touch-Dimmer, die von den weltführenden Herstellern dieser Komponente stammen. Dies alles ergibt ein optimales Licht: helles, warmes und stabiles Licht ohne störendes Flackern.

Unsere 24V-LED-Module zeichnen sich durch höchste Qualität aus. Das bestätigen wir Ihnen mit unserer 5-jährigen Garantie. \*

\* Die Garantiebestimmungen finden Sie unter [www.spotlight.pl](http://www.spotlight.pl).

## Technologia LED 24V

SPOT Light jest prekursorem stosowania technologii LED 24V w oprawach drewnianych. Charakteryzuje się ona wysokim współczynnikiem mocy, tzw. Power Factor świadczącym o dużej energooszczędności. Niższa, niż w szeroko stosowanej technologii LED 12V, emisja ciepła przekłada się nie tylko na dłuższą żywotność opraw, ale pozwala również przygotować moduły z większą ilością diod, a tym samym z większą emisją światła. Do produkcji naszych opraw używamy zasilaczy, diod oraz ściemniaczy dotykowych na najwyższym światowym poziomie. Przekłada się to na optymalny efekt oświetleniowy: silne, ciepłe, stabilne światło bez uciążliwego efektu migotania.

Moduły LED 24V zabudowane w naszych oprawach oświetleniowych charakteryzują się najwyższą jakością, którą potwierdzamy udzielając na nie 5-letniej gwarancji.\*

\*Regulamin gwarancji dostępny na [www.spotlight.pl](http://www.spotlight.pl).



**FSC**

[www.fsc.org](http://www.fsc.org)

FSC® C129231

The mark of  
responsible forestry



**FSC**

[www.fsc.org](http://www.fsc.org)

FSC® C129231

Das Zeichen für  
verantwortungsvolle  
Waldwirtschaft



**FSC**

[www.fsc.org](http://www.fsc.org)

FSC® C129231

Znak odpowiedzialnej  
gospodarki leśnej

People depend on forests to live. They filter the water we drink and the air we breathe. It is crucial, that we can meet our current needs for forest products without compromising the health of the world's forests for future generations.

SPOT Light belongs to the very few lighting manufacturers in Europe that are FSC® certified. This trademark on our products provides a guarantee, that the wood we use for production is legally sourced and originates from sustainably managed forests. By purchasing our luminaires made from the highest quality Polish oak, beech and birch wood, you contribute to the protection of forest ecosystems.

Der Mensch braucht den Wald zum Überleben. Der Wald filtert das Wasser, das wir trinken, und die Luft, die wir atmen. Es ist entscheidend, den Bedarf an Holz so zu decken, dass der Bestand der Wälder dieser Erde für zukünftige Generationen bewahrt wird.

SPOT Light gehört zu den wenigen Leuchtenherstellern in Europa, die FSC® zertifiziert sind. Dieses Siegel auf unseren Produkten bietet die Garantie, dass das Holz für unsere Produkte legal beschafft aus nachhaltig bewirtschafteten Wäldern stammt. Mit dem Kauf unserer Leuchten aus hochwertiger polnischer Eiche, Buche oder Birke Sie tragen zum Schutz von Waldökosystemen bei.

Ludzie, żeby żyć potrzebują lasów - filtrują wodę, którą pijemy i powietrze, którym oddychamy. Bez respektowania zasad ochrony przyrody w gospodarce leśnej zachowanie tego niezwykłego dobra naturalnego dla przyszłych pokoleń nie będzie możliwe.

SPOT Light jako jeden z nielicznych producentów oświetlenia w Europie posiada certyfikat FSC®. Oznacza to, że do produkcji naszych opraw drewnianych używamy drewna pochodzącego z lasów spełniających standardy dobrej praktyki drzewnej.

Kupując nasze produkty z najwyższej jakości polskiego drewna dębowego, bukowego i brzoźowego masz pewność, że zostały wykonane z surowców pochodzących z legalnego źródła i przyczyniasz się tym samym do ochrony ekosystemów leśnych.



Wood  
Holz  
Drewno

MANHATTAN	10
SOHO	24
SEGEL	30
MONOPOD	38
LEGNO	44
LEIF	56
TRIGONON	66
SMAL	72
SILAS	94
LINUS	100
PIPE	128
NEELE	136
VIVICA	140
TREKANT	150
TUKAN	156

# MANHATTAN

The skyline of New York City at sunset inspired the designer to create this extraordinary lamp. Its lighting function becomes secondary, as the Manhattan lamp is primarily an original piece of interior décor, creating a cozy mood. Its simple form, which consists of massive wooden bars highlighted with LED modules, will captivate and surprise you with its picturesque illumination. A modern touch dimmer switch, which has been integrated with the lamp, allows you to control the light intensity.

Die Skyline von New York bei Sonnenuntergang hat unseren Designer zu dieser außergewöhnlichen Leuchte inspiriert. Ihre eigentliche Funktion tritt hierbei in den Hintergrund – Manhattan ist vor allem ein Raumschmuck, der für eine besondere Stimmung sorgt. Holzsäulen unterschiedlicher Höhe symbolisieren die Silhouette der Wolkenkratzer. Die eingelassenen und über einen Touchdimmer zu regulierenden LEDs erzeugen ein stimmungsvolles Licht.

Panorama Nowego Jorku podczas zachodu słońca zainspirowała projektanta do stworzenia tej niezwyklej lampy. Funkcja oświetleniowa schodzi w jej przypadku na drugi plan, Manhattan jest przede wszystkim oryginalną ozdobą wnętrza kreującą nastrój. Jej prosta forma, na którą składają się masywne drewniane słupy podświetlone modułami ledowymi, urzeka i zaskakuje malowniczą iluminacją. Nowoczesny, dotykowy ściemniacz zintegrowany z lampą dodatkowo pozwoli kontrolować natężenie światła.







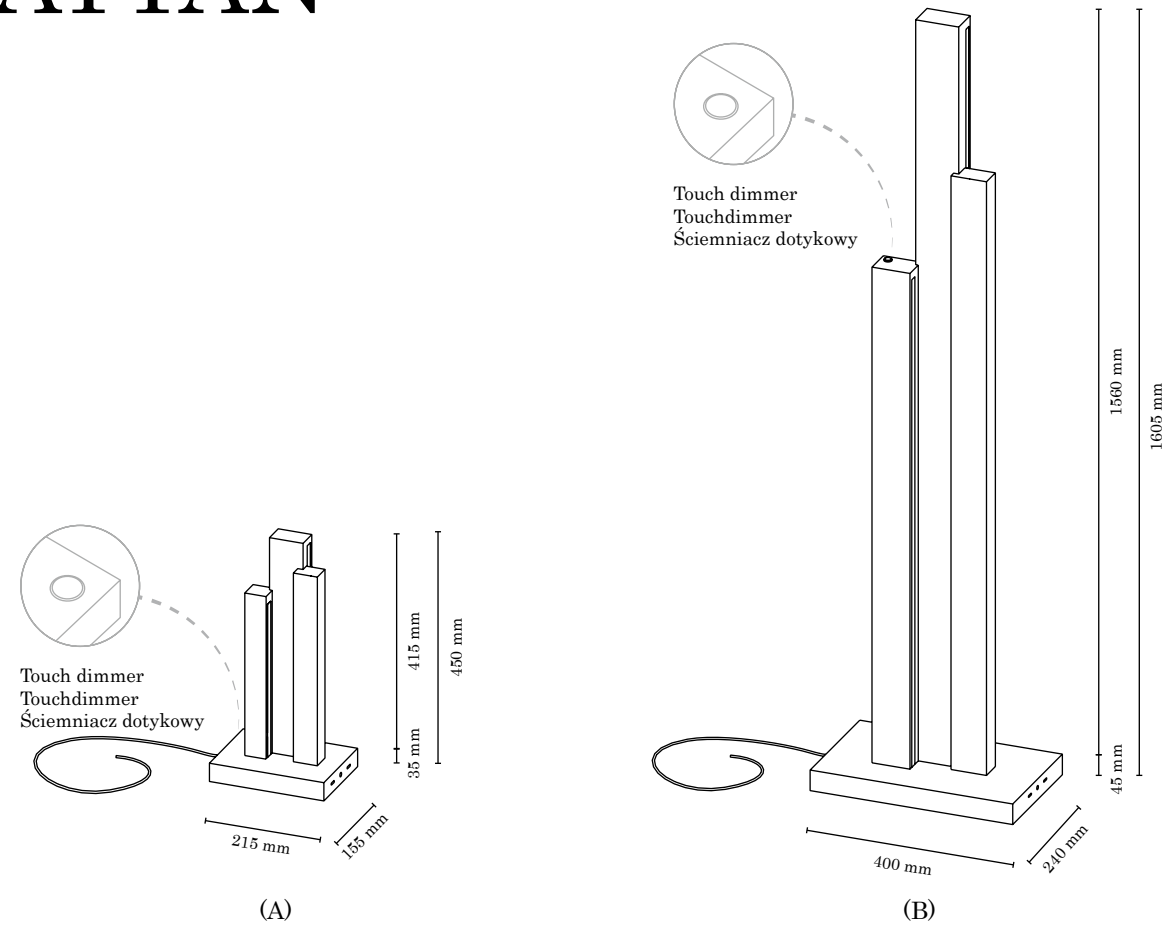






# MANHATTAN

Example configuration/Beispielkonfiguration/Przykładowa konfiguracja



Available configurations/Verfügbare Konfigurationen/Dostępne konfiguracje

**(A) 3-light Table lamp/3-flg. Tischleuchte/Lampa stołowa 3-pkt.**

Item No. Art.-Nr. Nr Art.	Color Farbe Kolor	Cable Color Kabelfarbe Kolor kabla	Material Material Materiał	Light source Lichtquelle Źródło światła
1	Oiled Oak · Eiche geölt · Dąb olejowany	Dark grey · Anthrazit · Antracyt	Oak wood/Acrylic · Eichenholz/Acryl · Drewno dębowe/Akryl	integrated · integriert zintegrowane
2	Walnut · Nussbaum · Orzech	Black · Schwarz · Czarny	Beech wood/Acrylic · Buchenholz/Acryl · Drewno bukowe/Akryl	3 x Modul LED 24V, 3000K Total: 16W, 1470 Lumen

**(B) 3-light Floor lamp/3-flg. Stehleuchte/Lampa podłogowa 3-pkt.**

Item No. Art.-Nr. Nr Art.	Color Farbe Kolor	Cable Color Kabelfarbe Kolor kabla	Material Material Materiał	Light source Lichtquelle Źródło światła
3	Oiled Oak · Eiche geölt · Dąb olejowany	Dark grey · Anthrazit · Antracyt	Oak wood/Acrylic · Eichenholz/Acryl · Drewno dębowe/Akryl	integrated · integriert zintegrowane
4	Walnut · Nussbaum · Orzech	Black · Schwarz · Czarny	Beech wood/Acrylic · Buchenholz/Acryl · Drewno bukowe/Akryl	3 x Modul LED 24V, 3000K Total: 60W, 5600 Lumen

Made in Europe, 5 Years Guarantee

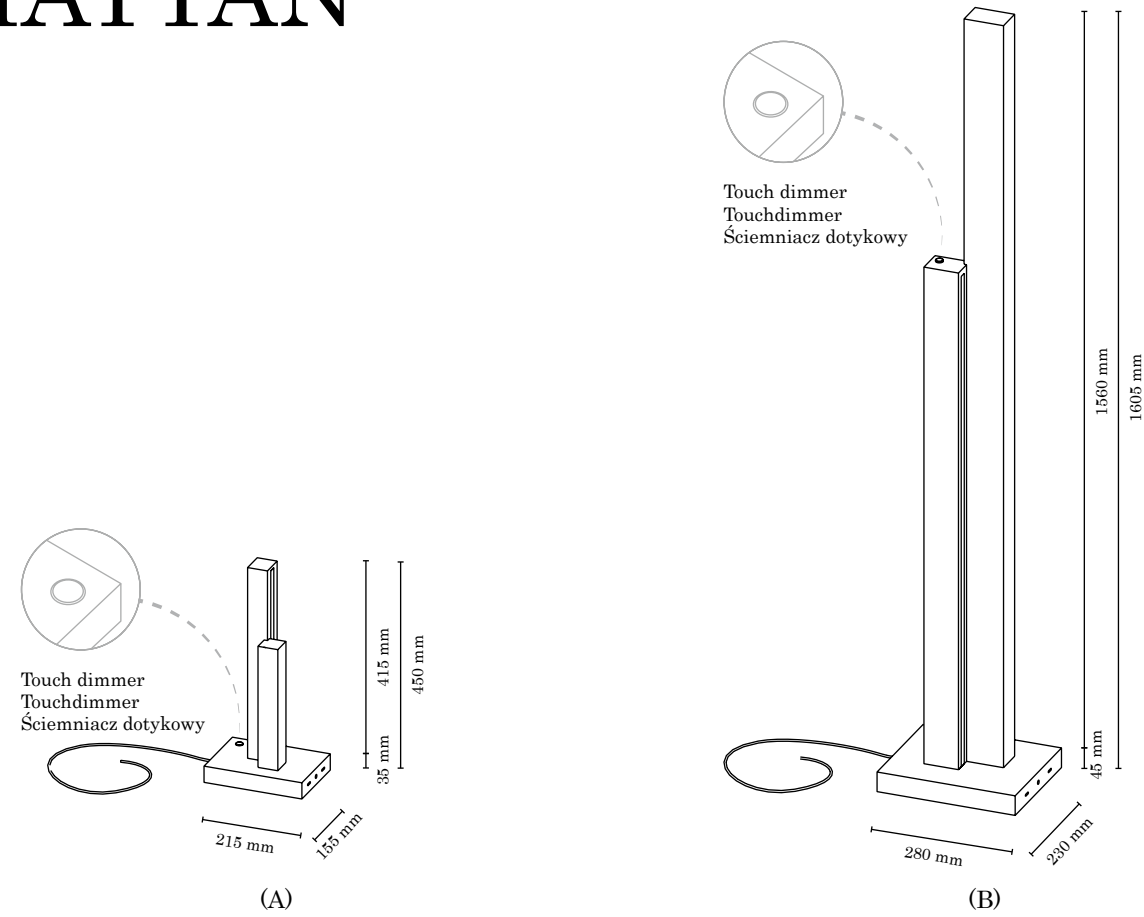


(1) 7481174

(3) 6481174

# MANHATTAN

Example configuration/Beispielkonfiguration/Przykładowa konfiguracja



Available configurations/Verfügbare Konfigurationen/Dostępne konfiguracje

(A) 2-light Table lamp/2-flg. Tischleuchte/Lampa stołowa 2-pkt.

Item No. Art.-Nr. Nr Art.	Color Farbe Kolor	Cable Color Kabelfarbe Kolor kabla	Material Material Material	Light source Lichtquelle Źródło światła
1	Oiled Oak · Eiche geölt · Dąb olejowany	Dark grey · Anthrazit · Antracyt	Oak wood/Acrylic · Eichenholz/Acryl · Drewno dębowe/Akryl	integrated · integriert zintegrowane
2	Walnut · Nussbaum · Orzech	Black · Schwarz · Czarny	Beech wood/Acrylic · Buchenholz/Acryl · Drewno bukowe/Akryl	2 x Modul LED 24V, 3000K Total: 10W, 910 Lumen

(B) 2-light Floor lamp/2-flg. Stehleuchte/Lampa podłogowa 2-pkt.

Item No. Art.-Nr. Nr Art.	Color Farbe Kolor	Cable Color Kabelfarbe Kolor kabla	Material Material Material	Light source Lichtquelle Źródło światła
3	Oiled Oak · Eiche geölt · Dąb olejowany	Dark grey · Anthrazit · Antracyt	Oak wood/Acrylic · Eichenholz/Acryl · Drewno dębowe/Akryl	integrated · integriert zintegrowane
4	Walnut · Nussbaum · Orzech	Black · Schwarz · Czarny	Beech wood/Acrylic · Buchenholz/Acryl · Drewno bukowe/Akryl	2 x Modul LED 24V, 3000K Total: 37.5W, 3500 Lumen

Made in Europe, 5 Years Guarantee



(2) 7482976

(4) 6482976

# SOHO

A younger brother of the Manhattan series - though not as big, its play of light is equally impressive. The minimalist form is just an excuse to show the beauty of a natural raw material - wood - making you want to sit nearby...

Der kleine Bruder der Serie Manhattan verzaubert ebenso mit seinem Lichtspiel. Die minimalistische Form bildet nur den Vorwand, um die Schönheit des natürlichen Rohstoffs - Holz zu präsentieren. Da will man sich einfach gleich in seine Nähe setzen...

Młodszy brat serii Manhattan – chociaż nie dorównuje mu rozmiarem tak samo jak on zachwyca grą światła. Minimalistyczna forma stanowi jedynie pretekst do pokazania piękna naturalnego surowca jakim jest drewno – aż chce się usiąść w pobliżu...

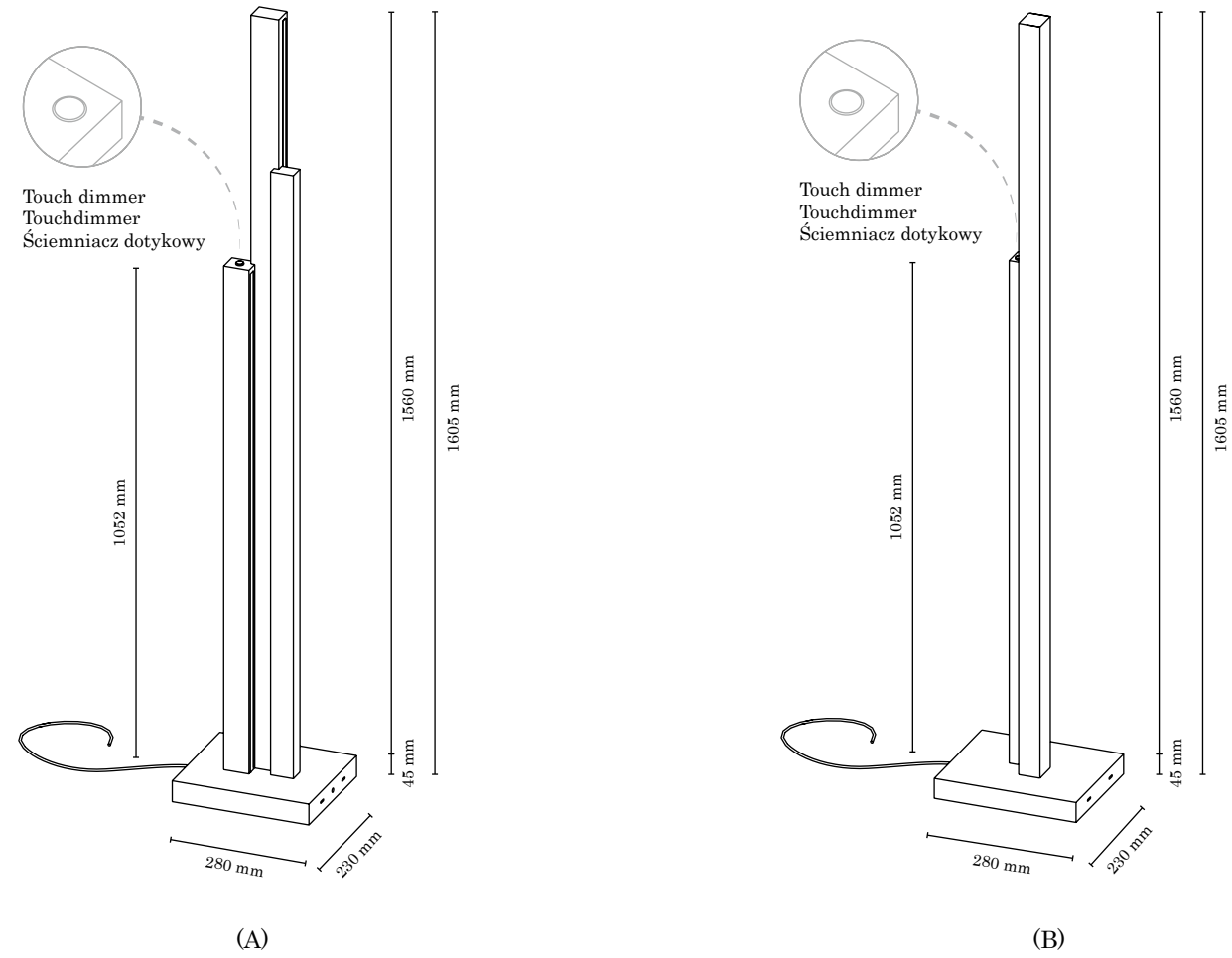






# SOHO

Example configuration/Beispielkonfiguration/Przykładowa konfiguracja



Available configurations/Verfügbare Konfigurationen/Dostępne konfiguracje

(A) 3-light Floor lamp/3-flg. Stehleuchte/Lampa podłogowa 3-pkt.

Item No. Art.-Nr. Nr Art.	Color Farbe Kolor	Cable Color Kabelfarbe Kolor kabla	Material Material Material	Light source Lichtquelle Źródło światła
1	Oiled Oak · Eiche geölt · Dąb olejowany	Dark grey · Anthrazit · Antracyt	Oak wood/Acrylic · Eichenholz/Acryl · Drewno dębowe/Akryl	integrated · integriert zintegrowane
2	Walnut · Nussbaum · Orzech	Black · Schwarz · Czarny	Beech wood/Acrylic · Buchenholz/Acryl · Drewno bukowe/Akryl	3 x Modul LED 24V, 3000K Total: 60W, 5600 Lumen

(B) 2-light Floor lamp/2-flg. Stehleuchte/Lampa podłogowa 2-pkt.

Item No. Art.-Nr. Nr Art.	Color Farbe Kolor	Cable Color Kabelfarbe Kolor kabla	Material Material Material	Light source Lichtquelle Źródło światła
3	Oiled Oak · Eiche geölt · Dąb olejowany	Dark grey · Anthrazit · Antracyt	Oak wood/Acrylic · Eichenholz/Acryl · Drewno dębowe/Akryl	integrated · integriert zintegrowane
4	Walnut · Nussbaum · Orzech	Black · Schwarz · Czarny	Beech wood/Acrylic · Buchenholz/Acryl · Drewno bukowe/Akryl	2 x Modul LED 24V, 3000K Total: 37.5W, 3500 Lumen

Made in Europe, 5 Years Guarantee



(1) 6491174

(4) 6492976



# SEGEL

The name of this collection comes from the unique shape of the lamp, reminiscent of a stretched sail. Segel will allow you to sail away with a sense of well-being brought on by the warm light subtly spreading into the interior. Carefully selected wood plays the first fiddle here. Combined with a simple and, at the same time, intriguing form, it adds character to any interior décor.

Der Name dieser Serie bezieht sich auf die außergewöhnliche Form dieser Leuchte, die an ein ausgebreitetes Segel denken lässt. Mit Segel können Sie in See stechen – auf einer Welle der guten Laune, die von dem warmen Licht erzeugt wird, das sich raffiniert im Raum ausbreitet. Das sorgfältig ausgewählte Holz spielt hierbei eine besondere Rolle. In Kombination mit ihrer einfachen und zugleich bestechenden Form verleiht sie jeder Einrichtung einen besonderen Charakter.

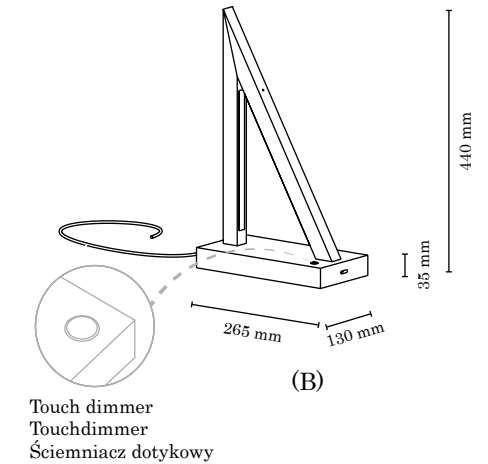
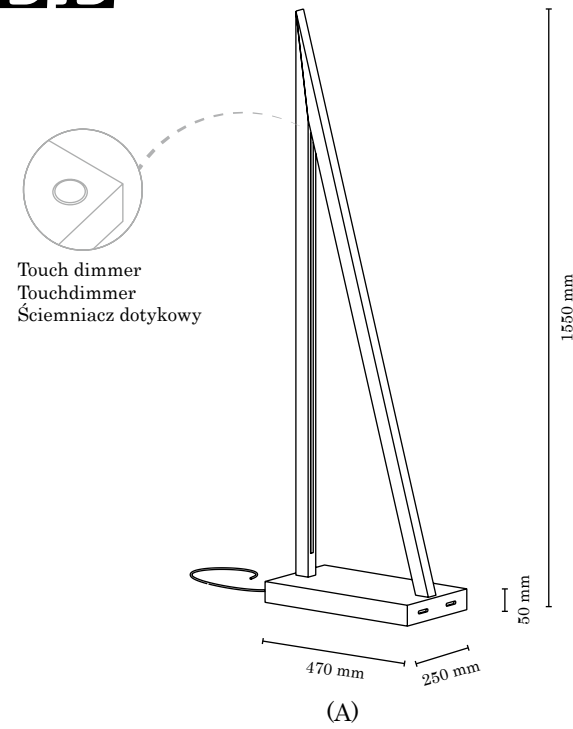
Nazwa tej serii pochodzi od wyjątkowego kształtu lampy, przywodzącego na myśl rozpostarty żagiel. Segel pozwoli Ci odpłynąć na fali dobrego nastroju wywołanego ciepłym światłem finezyjnie rozchodzącym się po wnętrzu. Starannie wyselekcjonowane drewno gra tu pierwsze skrzypce. Zestawione z prostą i jednocześnie intrygującą formą doda charakteru każdej aranżacji.







# SEGEL



## Available configurations/Verfügbare Konfigurationen/Dostępne konfiguracje

### (A) Floor lamp/Stehleuchte/Lampa podłogowa

Item No. Art.-Nr. Nr Art.	Color Farbe Kolor	Cable Color Kabelfarbe Kolor kabla	Material Material Material	Light source Lichtquelle Źródło światła
1	Oiled Oak - Eiche geölt - Dąb olejowany	Dark grey - Anthrazit - Antracyt	Oak wood/Acrylic - Eichenholz/Acryl - Drewno dębowe/Akryl	integrated - integriert - zintegrowane 2 x Modul LED 24V, 3000K Total: 32.5W, 3000 Lumen
2	Walnut - Nussbaum - Orzech	Black - Schwarz - Czarny	Beech wood/Acrylic - Buchenholz/Acryl - Drewno bukowe/Akryl	
3	Weiss - White - Biały	Black - Schwarz - Czarny		

### (B) Table lamp/Tischleuchte/Lampa stołowa

Item No. Art.-Nr. Nr Art.	Color Farbe Kolor	Cable Color Kabelfarbe Kolor kabla	Material Material Material	Light source Lichtquelle Źródło światła
4	Oiled Oak - Eiche geölt - Dąb olejowany	Dark grey - Anthrazit - Antracyt	Oak wood/Acrylic - Eichenholz/Acryl - Drewno dębowe/Akryl	integrated - integriert - zintegrowane 2 x Modul LED 24V, 3000K Total: 8.5W, 770 Lumen
5	Walnut - Nussbaum - Orzech	Black - Schwarz - Czarny	Beech wood/Acrylic - Buchenholz/Acryl - Drewno bukowe/Akryl	
6	Weiss - White - Biały	Black - Schwarz - Czarny		

Made in Europe, 5 Years Guarantee

## Example configuration/Beispielkonfiguration/Przykładowa konfiguracja



(2) 1213976



(4) 7213174



(5) 7213976

# MONOPOD

Interesting design or functionality? In the case of this design, there were no compromises... Monopod is the combination of a small, stylish shelf with a stark form of lighting. It fits in to both a living room or a hotel lobby equally well. The decorations, reduced to a minimum, present the perfect trio - functionality, simplicity and high quality material.

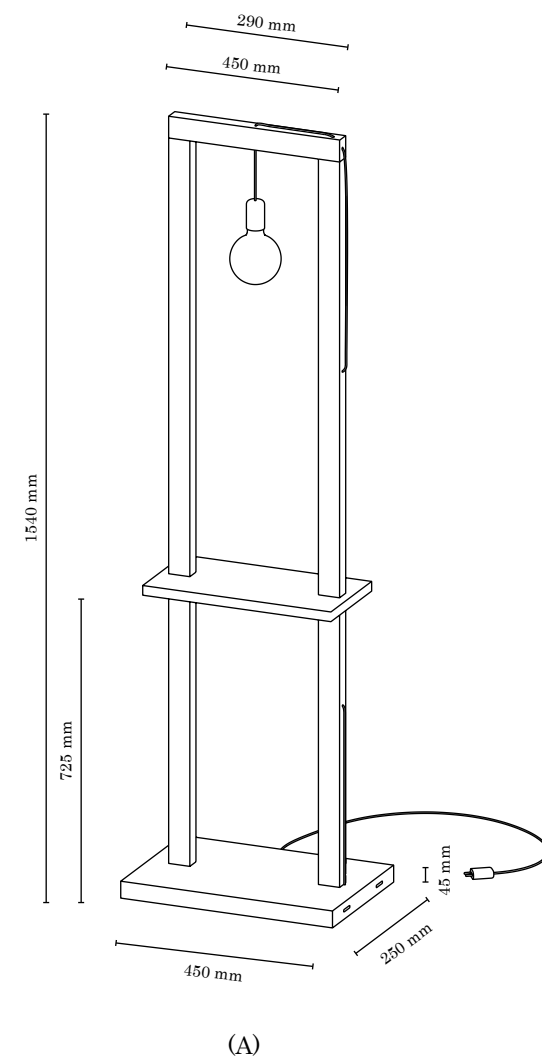
Interessantes Design oder Funktionalität? Bei diesem Entwurf musste es keine Kompromisse geben... Monopod verbindet stilvoll dezente Beleuchtung mit einer praktischen Ablage. Es macht sich im Wohnzimmer ebenso gut wie in einer Hotellobby. Die auf ein Minimum reduzierten Verzierungen rücken das Trio „Funktionalität, Einfachheit und edle Materialien“ perfekt in den Vordergrund.

Ciekawe wzornictwo czy funkcjonalność? W przypadku tego projektu obyło się bez kompromisów... Monopod to połączenie niewielkiego, stylowego regału z ascetyczną formą oświetlenia. Równie dobrze odnajdzie się w salonie, jak i w hotelowym lobby. Zredukowane do minimum zdobienia pozostawiają na pierwszym planie doskonały tercet – funkcjonalność, prostotę i szlachetny materiał.





# MONOPOD



Available configurations/Verfügbare Konfigurationen/Dostępne konfiguracje

(A) Floor lamp/Stehleuchte/Lampa podłogowa

Item No. Art.-Nr. Nr Art.	Color Farbe Kolor	Cable Color Kabelfarbe Kolor kabla	Material Material Materiał	Socket Fassung Oprawka
1	Oiled Oak - Eiche geölt - Dąb olejowany	Dark grey - Anthrazit - Antracyt	Oak wood - Eichenholz - Drewno dębowe	1xE27 MAX 15W
2	Walnut - Nussbaum - Orzech	Black - Schwarz - Czarny	Beech wood - Buchenholz - Drewno bukowe	

Made in Europe



(1) 6460174



(2) 6460976



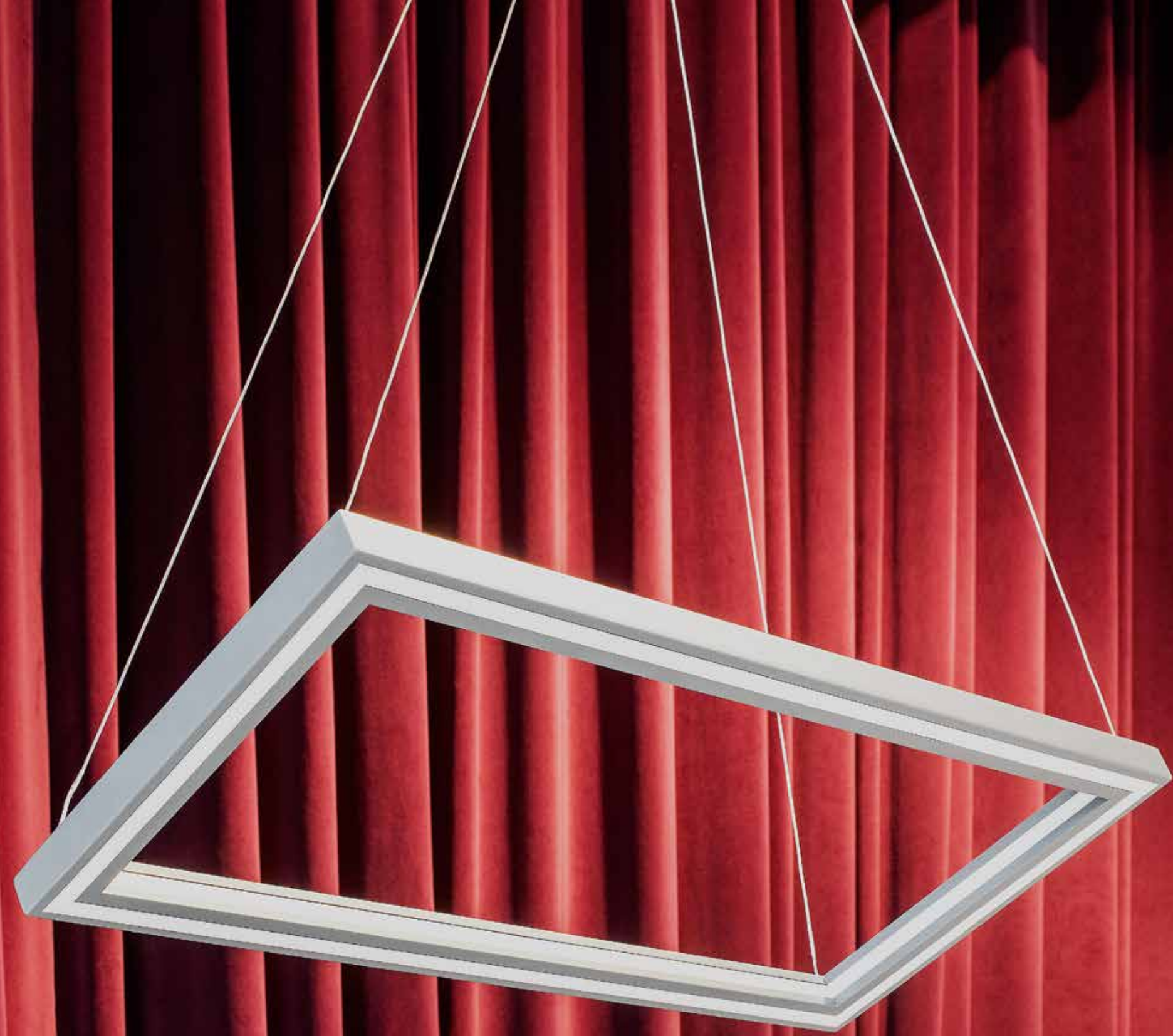
# LEGNO

Ingeniously simple, hung only on thin steel wires, they seem to float in the air. Depending on the angle of inclination, the frames with built-in LED panels, can discreetly illuminate the selected area or on the contrary, in a duet or trio create an original spatial installation and become the star of the interior.

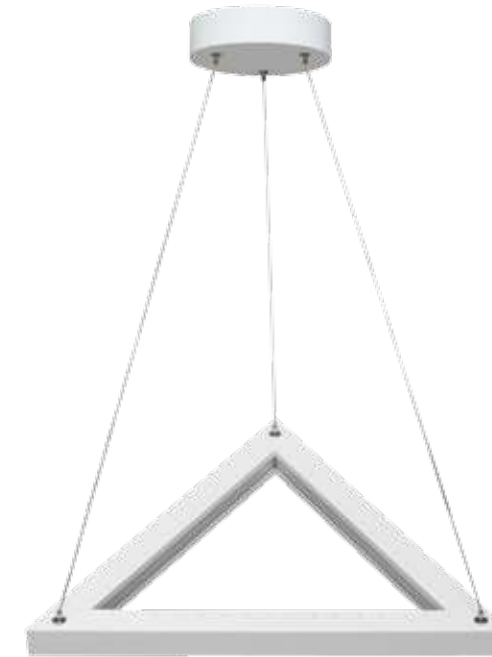
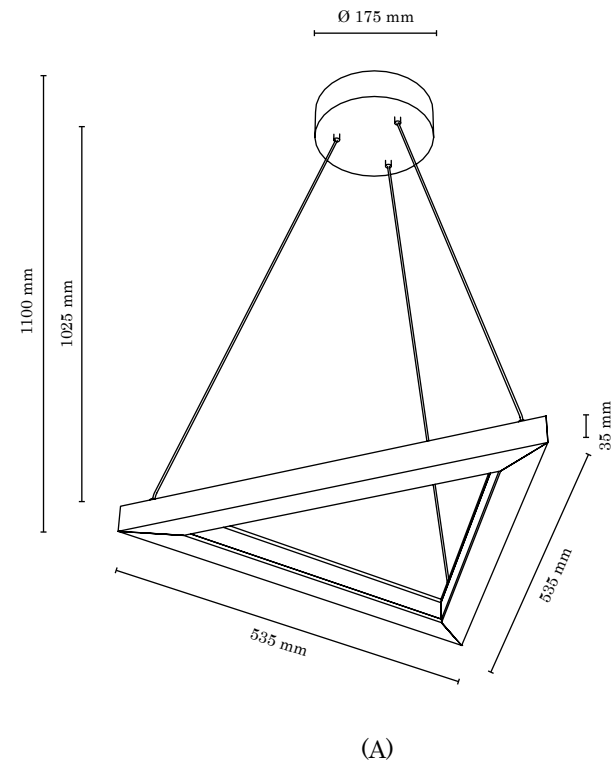
Diese genial einfache, nur an dünnen Stahlkabeln aufgehängte Leuchte wirkt, als schwebte sie in der Luft. Die Rahmen mit den integrierten LED-Modulen können je nach Neigungswinkel nur einen ausgewählten Bereich ausleuchten oder – zu zweit oder zu dritt – eine originelle Rauminstallation bilden und so zum Star des Raumes werden.

Genialnie proste, zawieszane jedynie na cienkich stalowych przewodach sprawiają wrażenie jakby unosiły się w powietrzu. Ramy z wbudowanymi panelami ledowymi, w zależności od kąta nachylenia, mogą dyskretnie oświetlić wybraną strefę lub wręcz przeciwnie, w duecie lub tercecie stworzyć oryginalną instalację przestrzenną i stać się gwiazdą wnętrza.









(3) 1519142



(2) 1519176



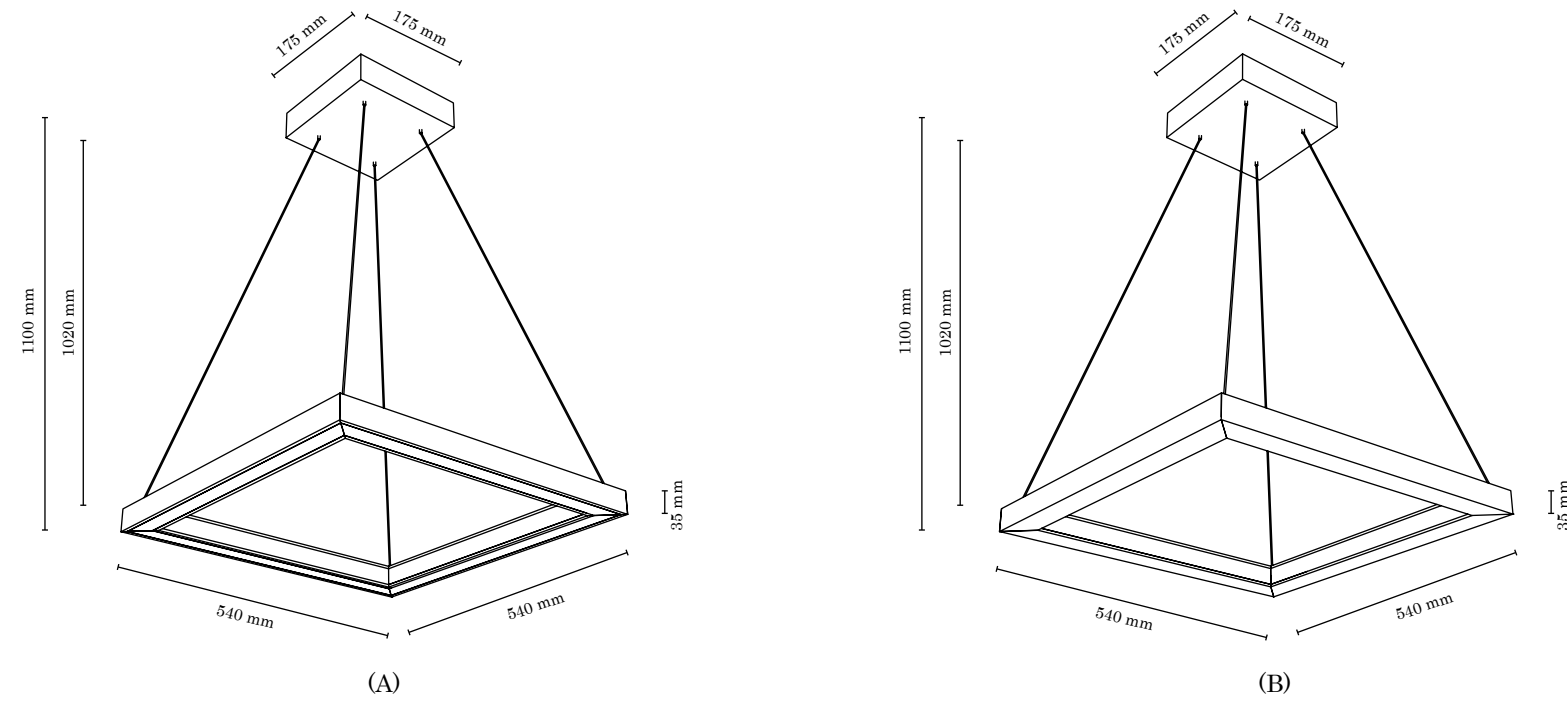
Available configurations/Verfügbare Konfigurationen/Dostępne konfiguracje

(A) Pendant/Pendelleuchte/Lampa wisząca

Item No. Art.-Nr. Nr Art.	Color Farbe Kolor	Material Material Material	Light source Lichtquelle Źródło światła
1	Oiled Oak · Eiche geölt · Dąb olejowany	Oak wood/Acrylic · Eichenholz/Acryl · Drewno dębowe/Akryl	integrated · integriert zintegrowane 3 x Modul LED 24V, 3000K Total: 18W, 1680 Lumen
2	Walnut · Nussbaum · Orzech	Beech wood/Acrylic · Buchenholz/Acryl · Drewno bukowe/Akryl	
3	Weiss · White · Biały		

Made in Europe, 5 Years Guarantee

# LEGNO



Example configuration/Beispielkonfiguration/Przykładowa konfiguracja



(1) 1529274



(4) 1519274

Available configurations/Verfügbare Konfigurationen/Dostępne konfiguracje

(A) IN&DOWN Pendant/Pendelleuchte/Lampa wisząca

Item No. Art.-Nr. Nr Art.	Color Farbe Kolor	Material Material Material	Light source Lichtquelle Źródło światła
1	Oiled Oak · Eiche geölt · Dąb olejowany	Oak wood/Acrylic · Eichenholz/Acryl · Drewno dębowe/Akryl	integrated · integriert zintegrowane 2 x Modul LED 24V, 3000K Total: 57W, 5320 Lumen
2	Walnut · Nussbaum · Orzech	Beech wood/Acrylic · Buchenholz/Acryl · Drewno bukowe/Akryl	
3	Weiss · White · Biały		

(B) IN Pendant/Pendelleuchte/Lampa wisząca

Item No. Art.-Nr. Nr Art.	Color Farbe Kolor	Material Material Material	Light source Lichtquelle Źródło światła
4	Oiled Oak · Eiche geölt · Dąb olejowany	Oak wood/Acrylic · Eichenholz/Acryl · Drewno dębowe/Akryl	integrated · integriert zintegrowane 1 x Modul LED 24V, 3000K Total: 27W, 2520 Lumen
5	Walnut · Nussbaum · Orzech	Beech wood/Acrylic · Buchenholz/Acryl · Drewno bukowe/Akryl	
6	Weiss · White · Biały		



(2) 1529276

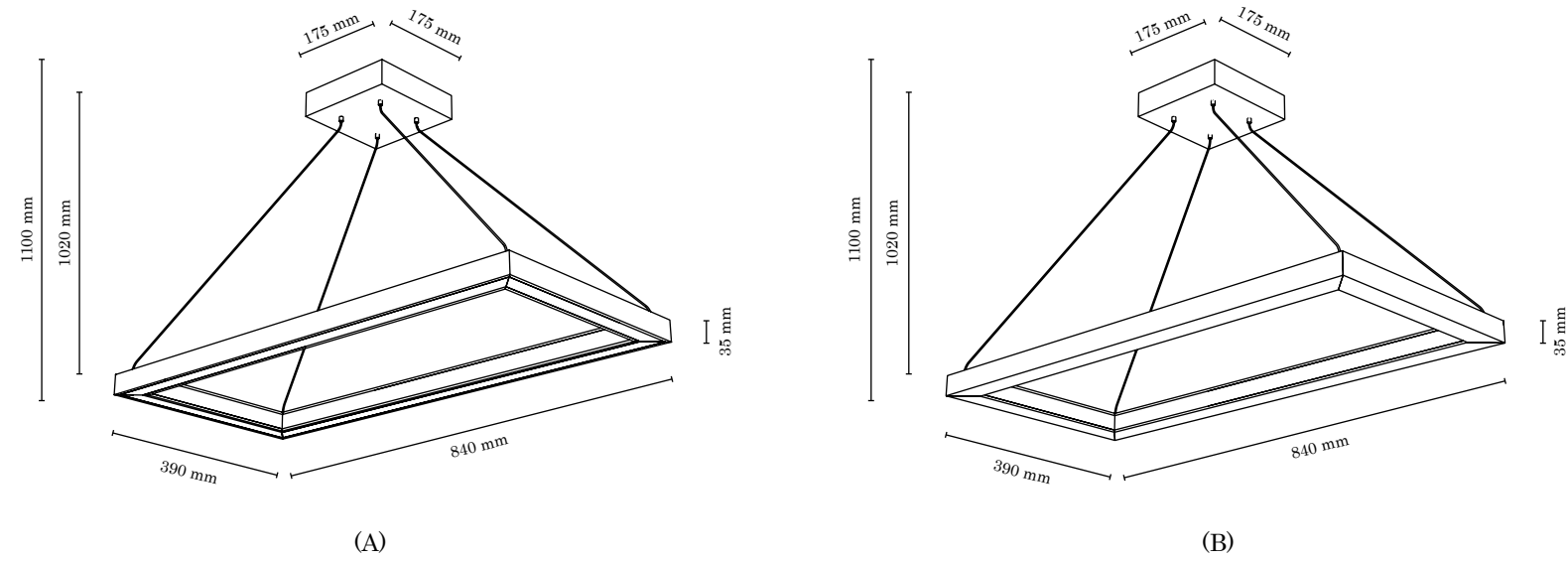


(5) 1519276

Made in Europe, 5 Years Guarantee

# LEGNO

Example configuration/Beispielkonfiguration/Przykładowa konfiguracja



(6) 1519542



Available configurations/Verfügbare Konfigurationen/Dostępne konfiguracje

(A) IN&DOWN Pendant/Pendelleuchte/Lampa wisząca

Item No. Art.-Nr. Nr Art.	Color Farbe Kolor	Material Material Material	Light source Lichtquelle Źródło światła
1	Oiled Oak · Eiche geölt · Dąb olejowany	Oak wood/Acrylic · Eichenholz/Acryl · Drewno dębowe/Akryl	integrated · integriert zintegrowane 2 x Modul LED 24V, 3000K Total: 66W, 6160 Lumen
2	Walnut · Nussbaum · Orzech	Beech wood/Acrylic · Buchenholz/Acryl · Drewno bukowe/Akryl	
3	Weiss · White · Biały		

(B) IN Pendant/Pendelleuchte/Lampa wisząca

Item No. Art.-Nr. Nr Art.	Color Farbe Kolor	Material Material Material	Light source Lichtquelle Źródło światła
4	Oiled Oak · Eiche geölt · Dąb olejowany	Oak wood/Acrylic · Eichenholz/Acryl · Drewno dębowe/Akryl	integrated · integriert zintegrowane 1 x Modul LED 24V, 3000K Total: 31,5W, 2940 Lumen
5	Walnut · Nussbaum · Orzech	Beech wood/Acrylic · Buchenholz/Acryl · Drewno bukowe/Akryl	
6	Weiss · White · Biały		



(4) 1519574

Made in Europe, 5 Years Guarantee

# LEIF

Designed for spacious interiors, the lamp illuminates them with a strong and bright light and cause intrigue with its interesting form. LED panels placed - depending on the version - only inside or both outside and inside, work perfectly with the wooden frame. The lamp is well-suited for the living space and kitchen area of your apartment, as well as for commercial buildings. Stylish, original and energy-saving.

Leif wurde für große Räume geschaffen: Die Leuchte füllt sie mit starkem, hellem Licht und besticht durch ihre interessante Form. Die – je nach Version – nur innen oder außen und innen angebrachten LED-Modulen harmonieren perfekt mit dem hölzernen Rahmen. Leif bewährt sich im Wohn- und Küchenbereich von Wohnungen ebenso wie in Ladenlokalen. Stilvoll, originell, energiesparend.

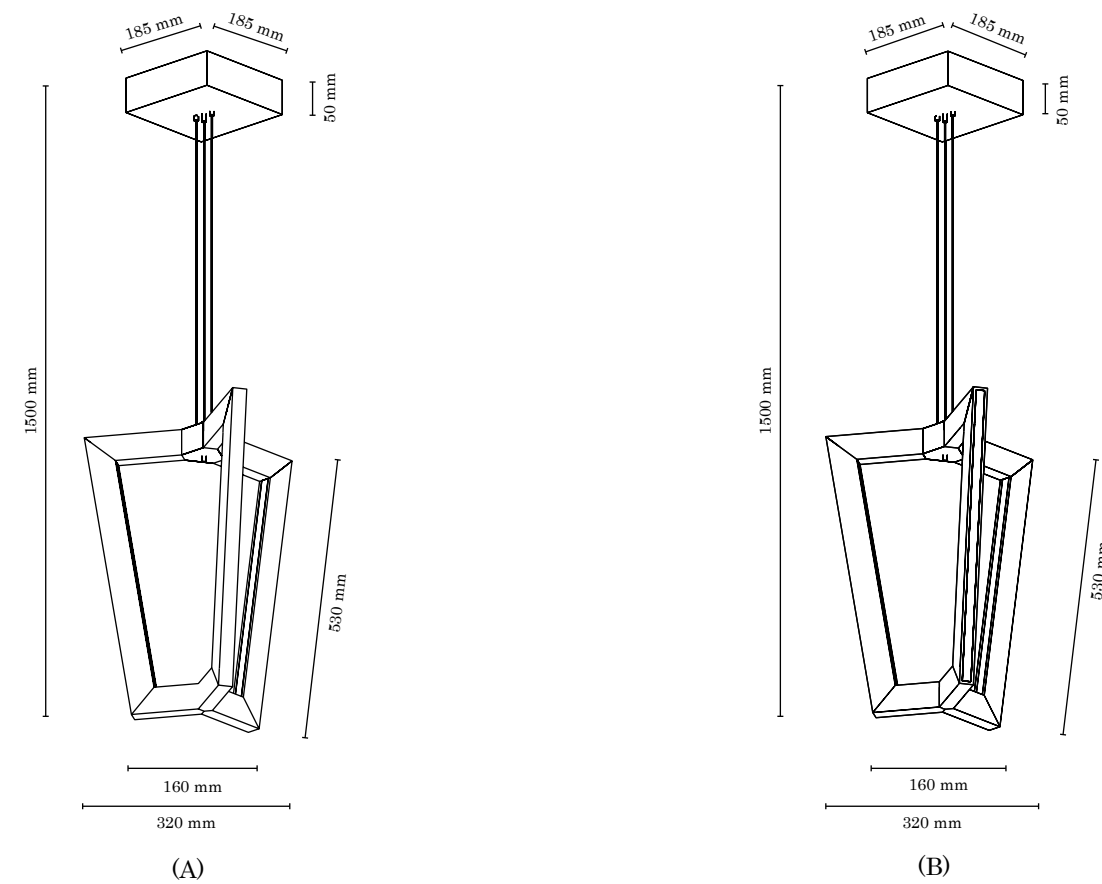
Stworzone do przestronnych wnętrz, oświetlą je silnym i jasnym światłem i zaintrygują ciekawą formą. Panele ledowe umieszczone - w zależności od wersji - tylko wewnątrz lub na zewnątrz i wewnątrz, perfekcyjnie łączą się z drewnianą ramą. Sprawdzają się w strefie dziennej i kuchennej mieszkania, jak i w obiektach komercyjnych. Stylowe, oryginalne, energooszczędne.











Available configurations/Verfügbare Konfigurationen/Dostępne konfiguracje

(A) IN Pendant/Pendelleuchte/Lampa wisząca

Item No. Art.-Nr. Nr Art.	Color Farbe Kolor	Material Material Material	Light source Lichtquelle Źródło światła
1	Oiled Oak · Eiche geölt · Dąb olejowany	Oak wood/Acrylic · Eichenholz/Acryl · Drewno dębowe/Akryl	integrated · integriert integrowane 3 x Modul LED 24V, 3000K Total: 20.5W, 1890 Lumen
2	Walnut · Nussbaum · Orzech	Beech wood/Acrylic · Buchenholz/Acryl · Drewno bukowe/Akryl	
3	Weiss · White · Biały		

(B) IN&OUT Pendant/Pendelleuchte/Lampa wisząca

Item No. Art.-Nr. Nr Art.	Color Farbe Kolor	Material Material Material	Light source Lichtquelle Źródło światła
4	Oiled Oak · Eiche geölt · Dąb olejowany	Oak wood/Acrylic · Eichenholz/Acryl · Drewno dębowe/Akryl	integrated · integriert zintegrowane 6 x Modul LED 24V, 3000K Total: 43W, 4000 Lumen
5	Walnut · Nussbaum · Orzech	Beech wood/Acrylic · Buchenholz/Acryl · Drewno bukowe/Akryl	
6	Weiss · White · Biały		

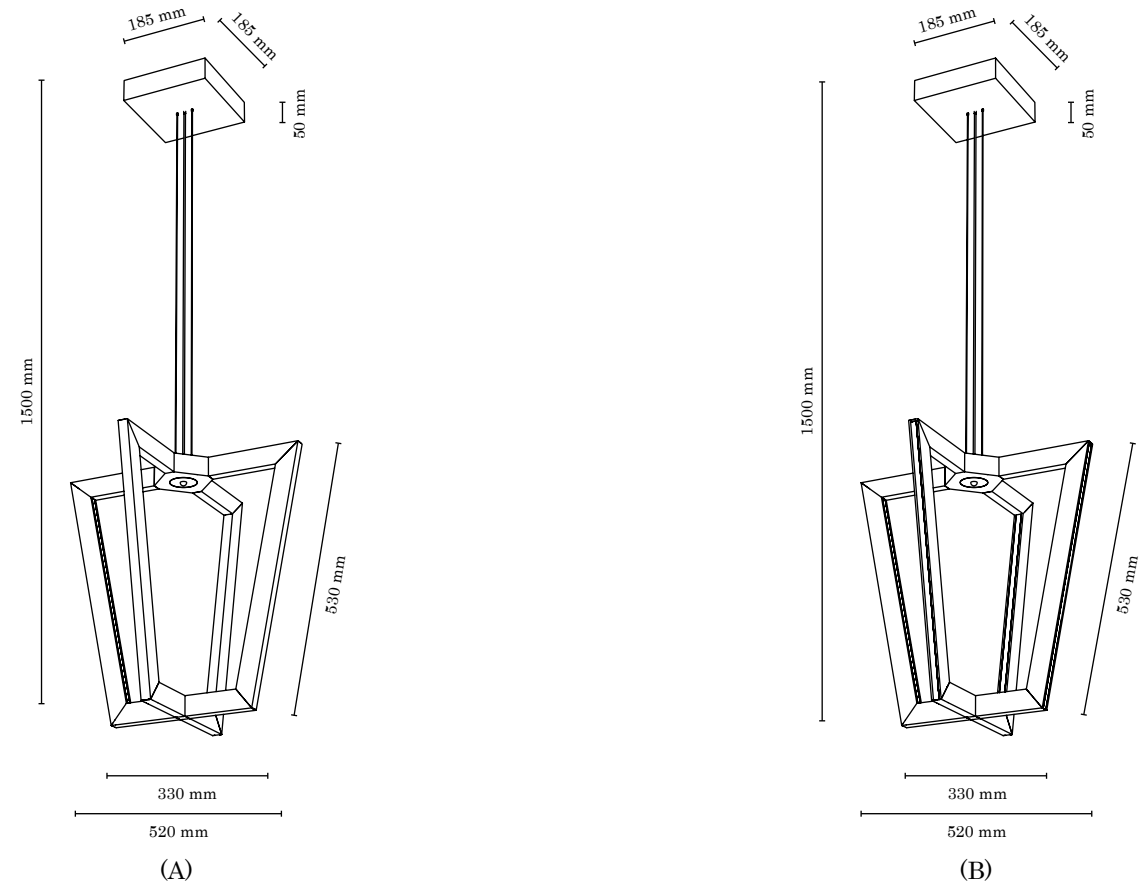
Made in Europe, 5 Years Guarantee



(4) 1539274



(5) 1539276



Available configurations/Verfügbare Konfigurationen/Dostępne konfiguracje

(A) IN Pendant/Pendelleuchte/Lampa wisząca

Item No. Art.-Nr. Nr Art.	Color Farbe Kolor	Material Material Material	Light source Lichtquelle Źródło światła
1	Oiled Oak · Eiche geölt · Dąb olejowany	Oak wood/Acrylic · Eichenholz/Acryl · Drewno dębowe/Akryl	integrated · integriert zintegrowane 4 x Modul LED 24V, 3000K Total: 27W, 2520 Lumen
2	Walnut · Nussbaum · Orzech	Beech wood/Acrylic · Buchenholz/Acryl · Drewno bukowe/Akryl	
3	Weiss · White · Biały		

(B) IN&OUT Pendant/Pendelleuchte/Lampa wisząca

Item No. Art.-Nr. Nr Art.	Color Farbe Kolor	Material Material Material	Light source Lichtquelle Źródło światła
4	Oiled Oak · Eiche geölt · Dąb olejowany	Oak wood/Acrylic · Eichenholz/Acryl · Drewno dębowe/Akryl	integrated · integriert zintegrowane 8 x Modul LED 24V, 3000K Total: 57W, 5320 Lumen
5	Walnut · Nussbaum · Orzech	Beech wood/Acrylic · Buchenholz/Acryl · Drewno bukowe/Akryl	
6	Weiss · White · Biały		

Made in Europe, 5 Years Guarantee

Example configuration/Beispielkonfiguration/Przykładowa konfiguracja



(1) 1509174



(4) 1539174

# TRIGONON

Every interior needs these few special details that have an impact on the individual character... making us feel trully at home. The Trigonon lamp has such potential. The queen of night and day - when switched off it adds to the interior décor, when switched on - it effectively and efficiently illuminates the selected space. Its extraordinary shape is based on a combination of four triangles, whose arms feature built-in LED modules. The fabric covered power cord with an adjustable length is the ideal addition to this perfect puzzle.

Jeder Raum braucht einige außergewöhnliche Details, die ihm seinen besonderen Charakter verleihen... Sie sorgen dafür, dass wir uns wirklich zuhause fühlen. Die Leuchte Trigonon hat dieses Potenzial. Sie ist die Königin der Nacht und des Tages zugleich – ausgeschaltet bereichert sie die Raumgestaltung, eingeschaltet beleuchtet sie wirkungsvoll die gewählte Oberfläche. Ihre außergewöhnliche Form basiert auf einer Kombination aus vier Dreiecken, in deren Schenkel LED-Module angebracht sind. Das in seiner Länge verstellbare Textilkabel ist eine hervorragende Ergänzung dieses perfekten Designs.

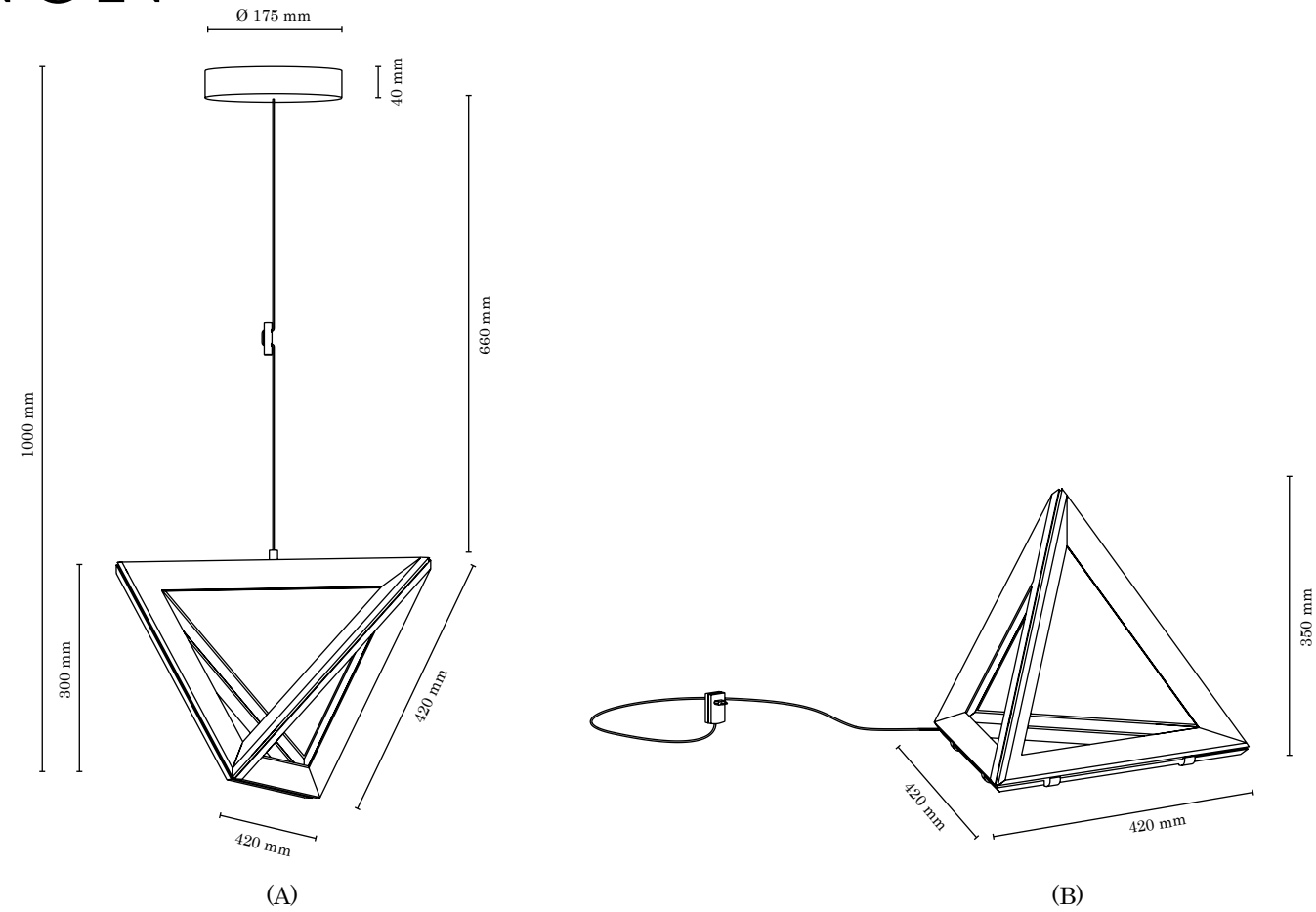
Każde wnętrze potrzebuje tych kilku wyjątkowych szczegółów, które zadecydują o jego indywidualnym charakterze... sprawia, że poczujemy się naprawdę u siebie. Lampa Trigonon ma taki potencjał. Królowa nocy i dnia - wyłączona wzbogaca aranżację, włączona - efektownie i skutecznie oświetla wybraną powierzchnię. Jej nadzwyczajny kształt opiera się na połączeniu czterech trójkątów, w ramionach których zabudowano moduły ledowe. Przewód zasilający w tekstylnym oplocie z regulacją długości świetnie uzupełnia tę perfekcyjną układankę.





# TRIGONON

Example configuration/Beispielkonfiguration/Przykładowa konfiguracja



Available configurations/Verfügbare Konfigurationen/Dostępne konfiguracje

(A) Pendant/Pendelleuchte/Lampa wisząca

Item No. Art.-Nr. Nr Art.	Color Farbe Kolor	Cable Color Kabelfarbe Kolor kabla	Material Material Materiał	Light source Lichtquelle Źródło światła
1	Oiled Oak · Eiche geölt · Dąb olejowany	Dark grey · Anthrazit · Antracyt	Oak wood · Eichenholz · Drewno dębowe	integrated · integriert zintegrowane LED 24V, 27W, 3000K Total: 2500 Lumen
2	Walnut · Nussbaum · Orzech	Black · Schwarz · Czarny	Beech wood/Acrylic · Buchenholz/Acryl · Drewno bukowe/Akryl	

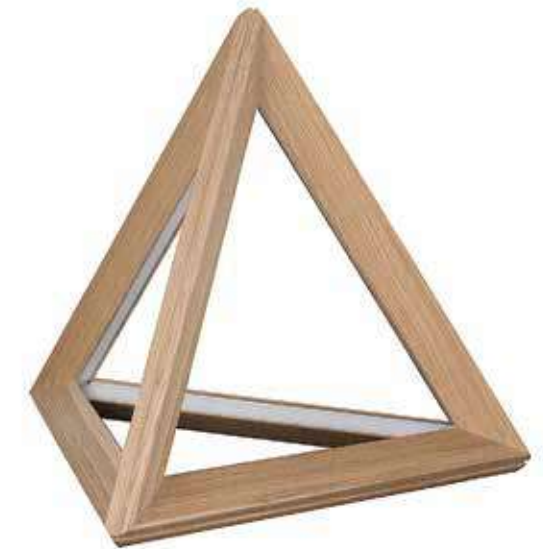
(B) Table lamp/Tischleuchte/Lampa stołowa

Item No. Art.-Nr. Nr Art.	Color Farbe Kolor	Cable Color Kabelfarbe Kolor kabla	Material Material Materiał	Light source Lichtquelle Źródło światła
3	Oiled Oak · Eiche geölt · Dąb olejowany	Black · Schwarz · Czarny	Oak wood · Eichenholz · Drewno dębowe	integrated · integriert zintegrowane LED 24V, 27W, 3000K Total: 2500 Lumen
4	Walnut · Nussbaum · Orzech		Beech wood/Acrylic · Buchenholz/Acryl · Drewno bukowe/Akryl	

Made in Europe, 5 Years Guarantee



(1) 1209174



(3) 1109174

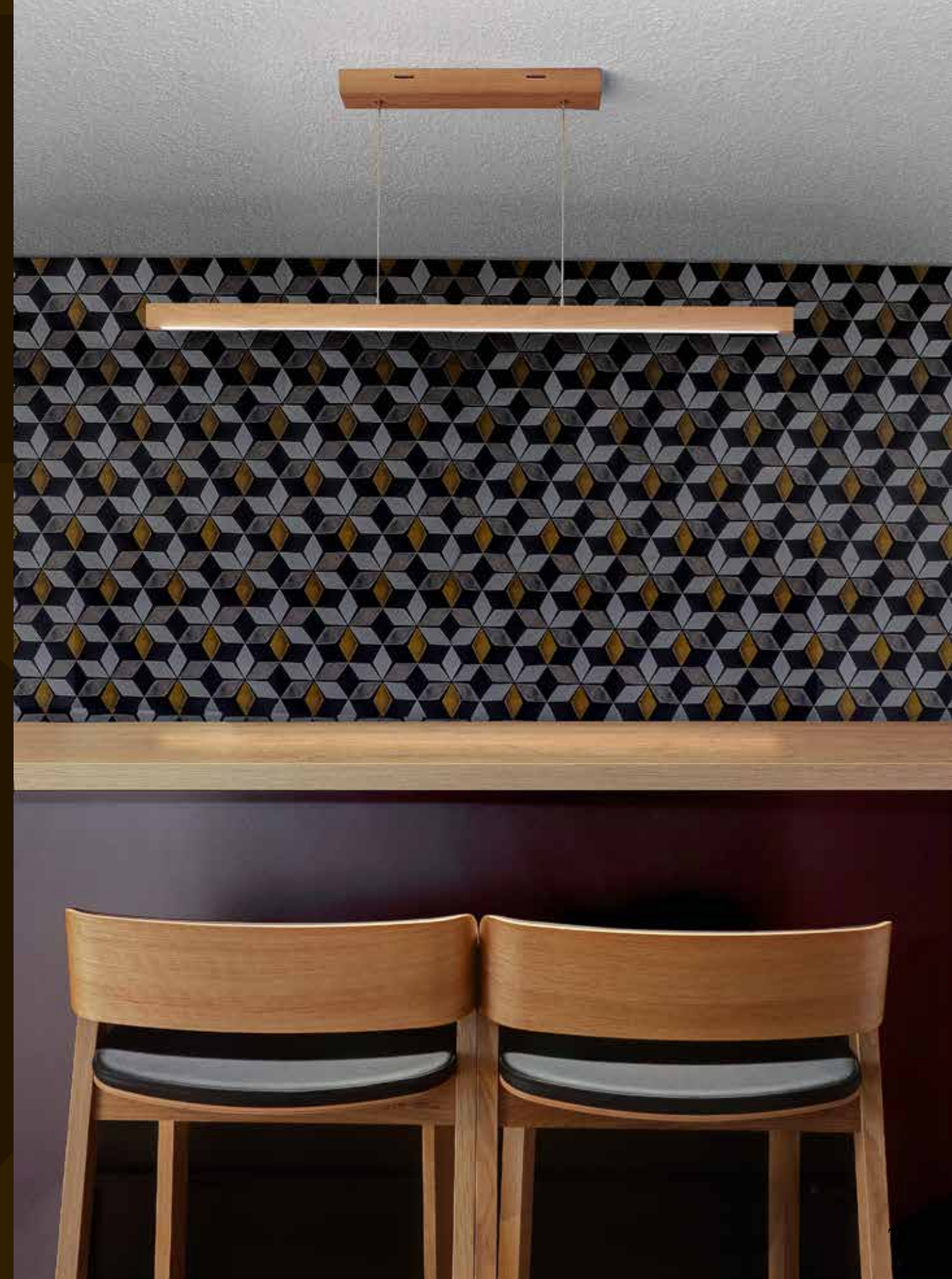
# SMAL

Strength derives from simplicity! In the case of the Smal series of lamps, this statement takes on a literal meaning – simple wooden bars conceal the great power of 24V LED modules. This extremely ecological and energy-saving solution provides stable, strong light. Hanging lamps will look great above table in the dining room or office space, wall lamps in the corridor or above paintings. Fitted with a touch dimmer, they adapt smoothly to your plans for the evening.

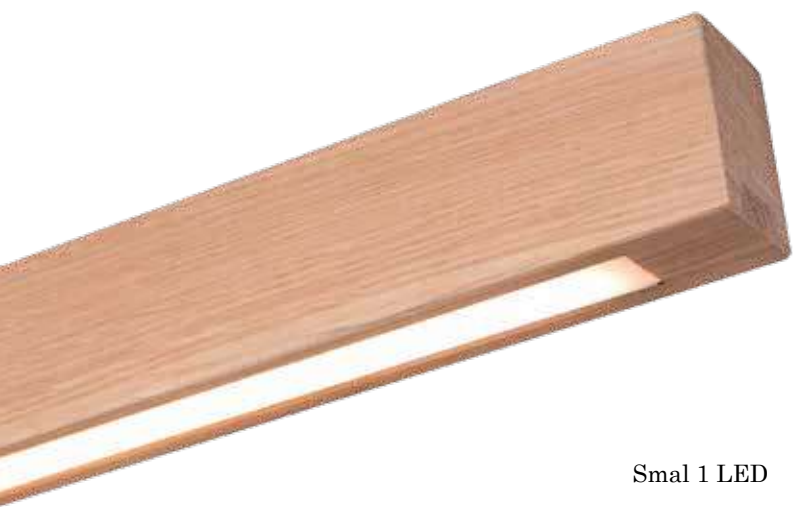
Einfachheit ist die höchste Stufe der Vollendung! Bei der Lampenserie Smal gilt das wortwörtlich. Einfache Holzbalken verbergen die große Kraft von 24V-LED-Modulen. Diese äußerst umweltfreundliche und energiesparende Lösung sorgt für ein angenehm helles Licht. Diese Hängeleuchten sind ideal als Pendel im Esszimmer oder Büro, als Wandleuchte im Flur oder über einem Gemälde. Ausgestattet mit einem Touch-Dimmer passen sie sich fließend Ihrer Stimmung an.

Siła tkwi w prostocie! W przypadku serii lamp Smal to powiedzenie nabiera dosłownego znaczenia - proste, drewniane sztaby kryją w sobie wielką moc modułów LED 24V. To wyjątkowo ekologiczne i energooszczędne rozwiązanie zapewnia stabilne, mocne światło. Lampy wiszące świetnie sprawdzą się nad stołem w jadalni czy w przestrzeni biurowej, kinkiety na korytarzu lub nad obrazami. Wyposażone w ściemniacz dotykowy, płynnie dopasują się do Twoich planów na wieczór.

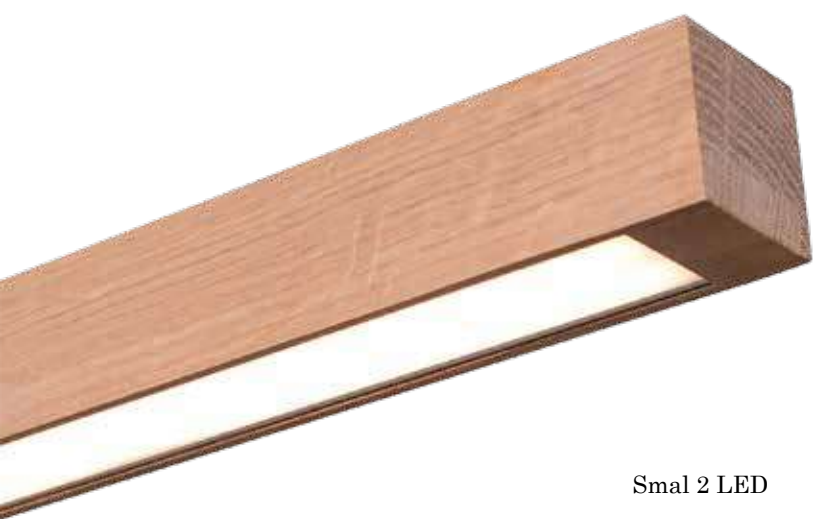








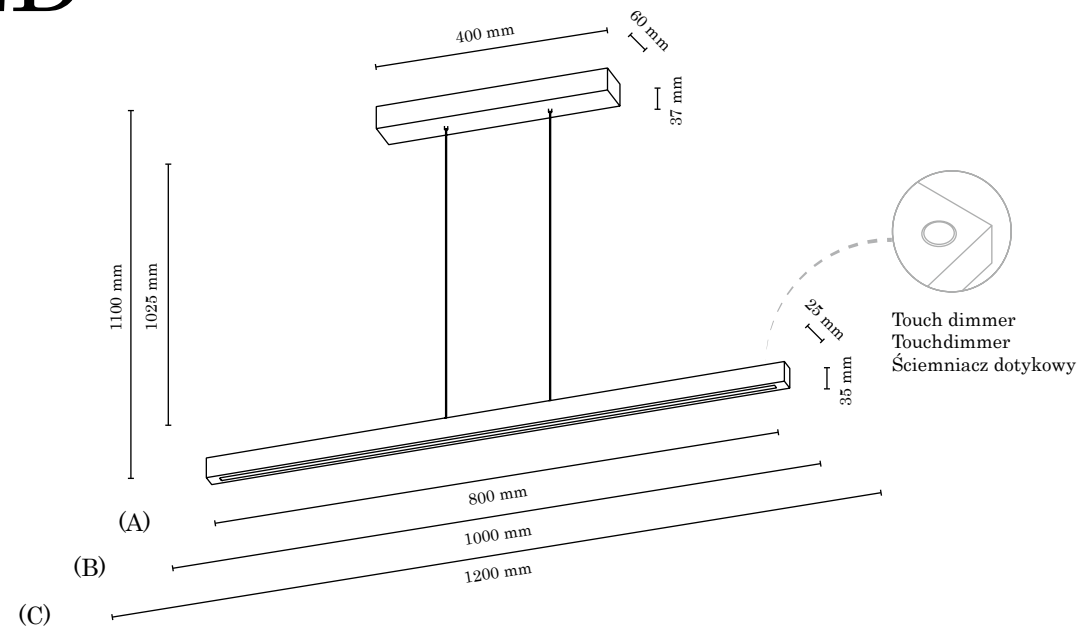
Smal 1 LED



Smal 2 LED



# SMAL 1 LED



Available configurations/Verfügbare Konfigurationen/Dostępne konfiguracje

## (A) 800 mm Pendant/Pendelleuchte/Lampa wisząca

Item No.	Art.-Nr.	Nr Art.	Color   Farbe   Kolor	Material   Material   Material	Light source   Lichtquelle   Źródło światła
1	1509474		Oiled Oak · Eiche geölt · Dąb olejowany	Oak wood/Acrylic · Eichenholz/Acryl · Drewno dębowe/Akryl	integrated · integriert · zintegrowane 1 x Modul LED 24V, 3000K Total: 12W, 1050 Lumen
2	1509476		Walnut · Nussbaum · Orzech	Beech wood/Acrylic · Buchenholz/Acryl · Drewno bukowe/Akryl	
3	1509460		Birch · Birke · Brzoza	Birch wood/Acrylic · Birkenholz/Acryl · Brzoza/Akryl	
4	1509442		White · Weiss · Biały	Beech wood/Acrylic · Buchenholz/Acryl · Drewno bukowe/Akryl	

## (B) 1000 mm Pendant/Pendelleuchte/Lampa wisząca

Item No.	Art.-Nr.	Nr Art.	Color   Farbe   Kolor	Material   Material   Material	Light source   Lichtquelle   Źródło światła
5	1509674		Oiled Oak · Eiche geölt · Dąb olejowany	Oak wood/Acrylic · Eichenholz/Acryl · Drewno dębowe/Akryl	integrated · integriert · zintegrowane 1 x Modul LED 24V, 3000K Total: 15W, 1330 Lumen
6	1509676		Walnut · Nussbaum · Orzech	Beech wood/Acrylic · Buchenholz/Acryl · Drewno bukowe/Akryl	
7	1509660		Birch · Birke · Brzoza	Birch wood/Acrylic · Birkenholz/Acryl · Brzoza/Akryl	
8	1509642		White · Weiss · Biały	Beech wood/Acrylic · Buchenholz/Acryl · Drewno bukowe/Akryl	

## (C) 1200 mm Pendant/Pendelleuchte/Lampa wisząca

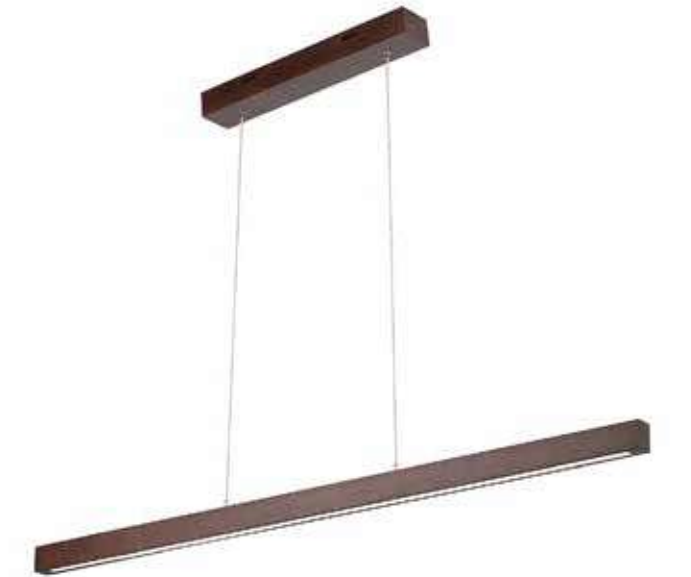
Item No.	Art.-Nr.	Nr Art.	Color   Farbe   Kolor	Material   Material   Material	Light source   Lichtquelle   Źródło światła
9	1509774		Oiled Oak · Eiche geölt · Dąb olejowany	Oak wood/Acrylic · Eichenholz/Acryl · Drewno dębowe/Akryl	integrated · integriert · zintegrowane 1 x Modul LED 24V, 3000K Total: 18W, 1610 Lumen
10	1509776		Walnut · Nussbaum · Orzech	Beech wood/Acrylic · Buchenholz/Acryl · Drewno bukowe/Akryl	
11	1509760		Birch · Birke · Brzoza	Birch wood/Acrylic · Birkenholz/Acryl · Brzoza/Akryl	
12	1509742		White · Weiss · Biały	Beech wood/Acrylic · Buchenholz/Acryl · Drewno bukowe/Akryl	

Made in Europe, 5 Years Guarantee

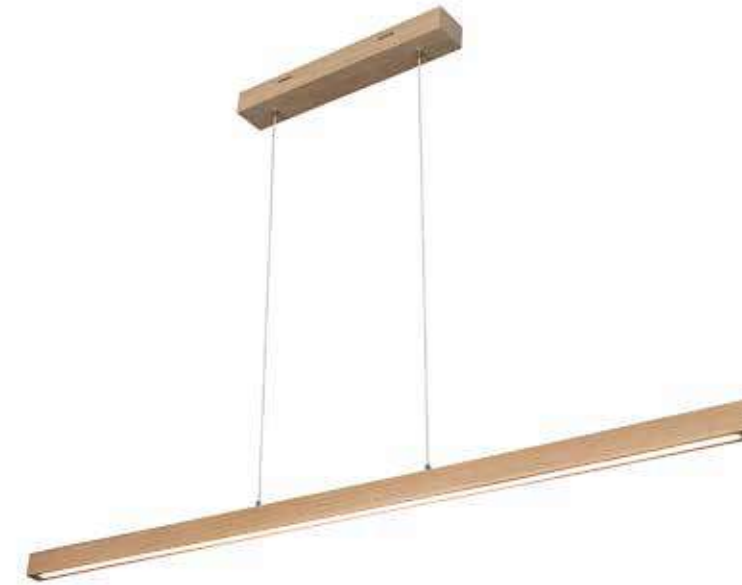
Example configuration/Beispielkonfiguration/Przykładowa konfiguracja



(4) 1509442



(6) 1509676



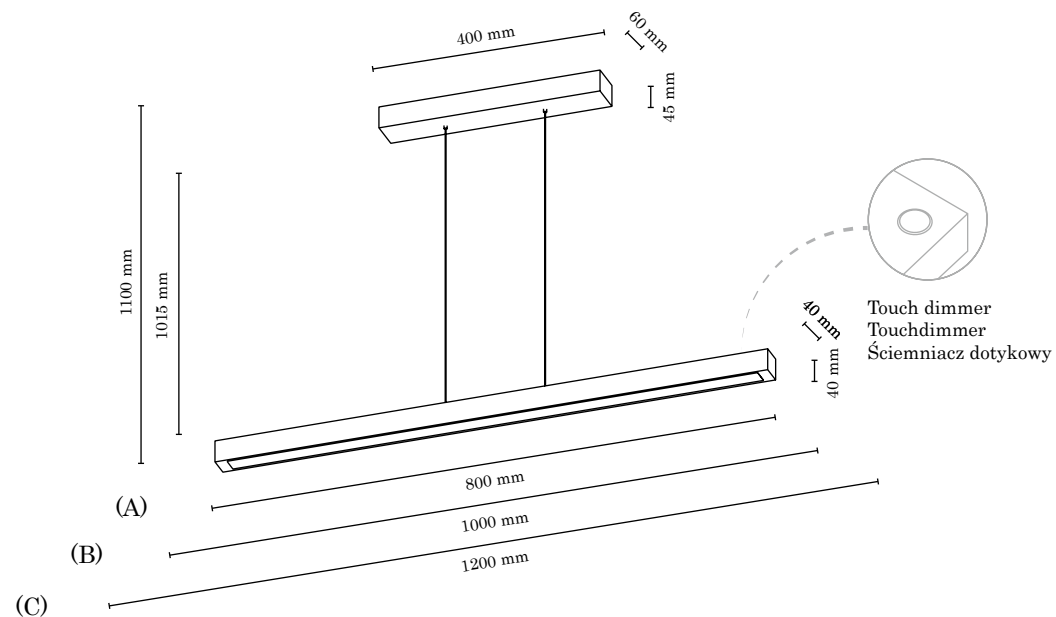
(9) 1509774



(11) 1509760

# SMAL 2 LED

Example configuration/Beispielkonfiguration/Przykładowa konfiguracja



Available configurations/Verfügbare Konfigurationen/Dostępne konfiguracje

(A) 800 mm Pendant/Pendelleuchte/Lampa wisząca

Item No.	Art.-Nr.	Nr Art.	Color   Farbe   Kolor	Material   Material   Material	Light source   Lichtquelle   Źródło światła
1	1509574		Oiled Oak · Eiche geölt · Dąb olejowany	Oak wood/Acrylic · Eichenholz/Acryl · Drewno dębowe/Akryl	integrated · integriert · zintegrowane 2 x Modul LED 24V, 3000K Total: 22.5W, 2100 Lumen
2	1509576		Walnut · Nussbaum · Orzech	Beech wood/Acrylic · Buchenholz/Acryl · Drewno bukowe/Akryl	
3	1509560		Birch · Birke · Brzoza	Birch wood/Acrylic · Birkenholz/Acryl · Brzoza/Akryl	
4	1509542		White · Weiss · Biały	Beech wood/Acrylic · Buchenholz/Acryl · Drewno bukowe/Akryl	

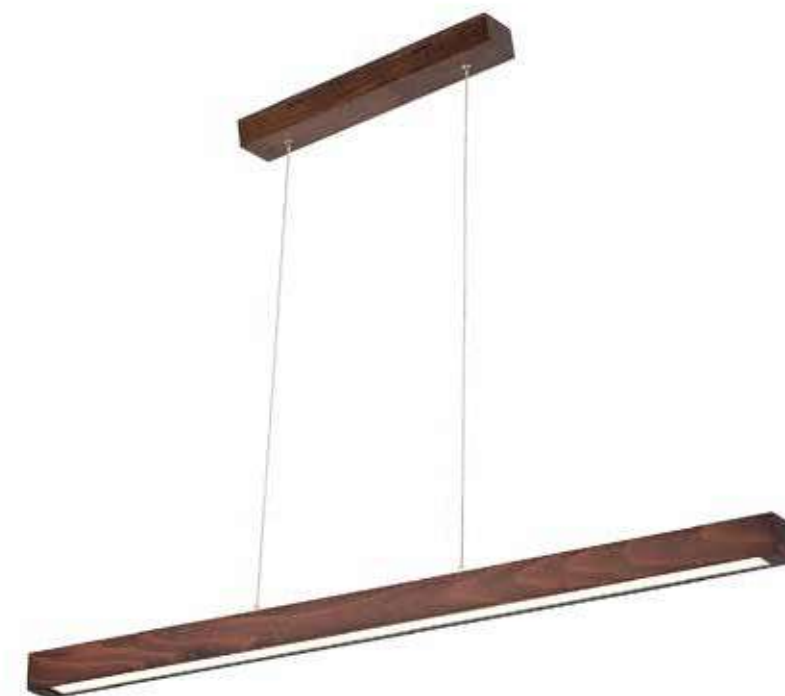
(B) 1000 mm Pendant/Pendelleuchte/Lampa wisząca

Item No.	Art.-Nr.	Nr Art.	Color   Farbe   Kolor	Material   Material   Material	Light source   Lichtquelle   Źródło światła
5	1509874		Oiled Oak · Eiche geölt · Dąb olejowany	Oak wood/Acrylic · Eichenholz/Acryl · Drewno dębowe/Akryl	integrated · integriert · zintegrowane 2 x Modul LED 24V, 3000K Total: 28.5W, 2660 Lumen
6	1509876		Walnut · Nussbaum · Orzech	Beech wood/Acrylic · Buchenholz/Acryl · Drewno bukowe/Akryl	
7	1509860		Birch · Birke · Brzoza	Birch wood/Acrylic · Birkenholz/Acryl · Brzoza/Akryl	
8	1509842		White · Weiss · Biały	Beech wood/Acrylic · Buchenholz/Acryl · Drewno bukowe/Akryl	

(C) 1200 mm Pendant/Pendelleuchte/Lampa wisząca

Item No.	Art.-Nr.	Nr Art.	Color   Farbe   Kolor	Material   Material   Material	Light source   Lichtquelle   Źródło światła
9	1509974		Oiled Oak · Eiche geölt · Dąb olejowany	Oak wood/Acrylic · Eichenholz/Acryl · Drewno dębowe/Akryl	integrated · integriert · zintegrowane 2 x Modul LED 24V, 3000K Total: 34.5W, 3220 Lumen
10	1509976		Walnut · Nussbaum · Orzech	Beech wood/Acrylic · Buchenholz/Acryl · Drewno bukowe/Akryl	
11	1509960		Birch · Birke · Brzoza	Birch wood/Acrylic · Birkenholz/Acryl · Brzoza/Akryl	
12	1509942		White · Weiss · Biały	Beech wood/Acrylic · Buchenholz/Acryl · Drewno bukowe/Akryl	

Made in Europe, 5 Years Guarantee



(6) 1509876

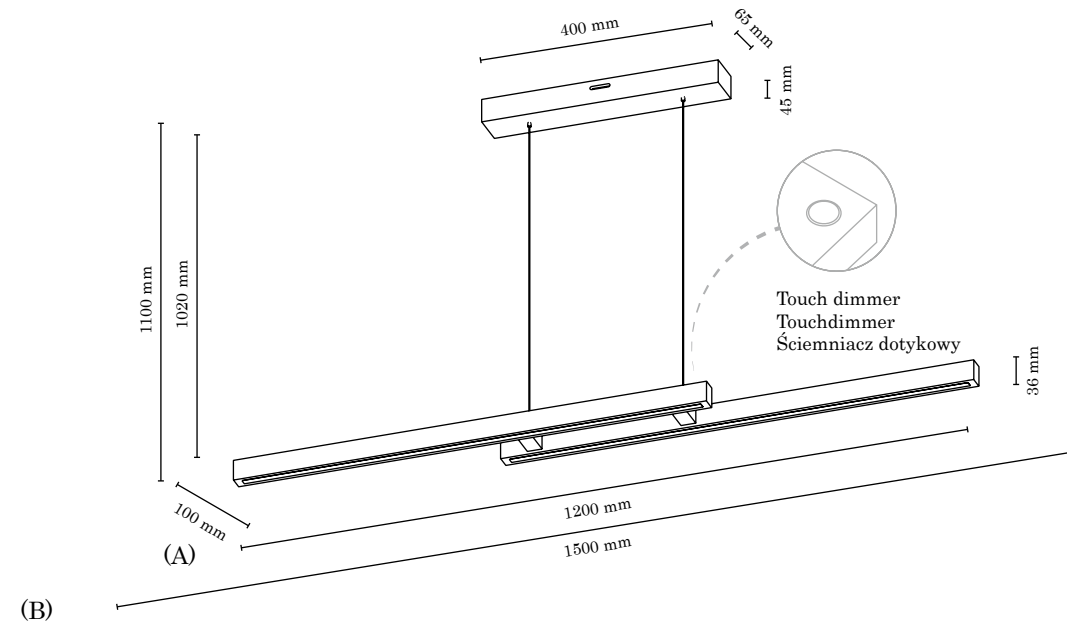


(10) 1509976



# SMAL DOUBLE

Example configuration/Beispielkonfiguration/Przykładowa konfiguracja



Available configurations/Verfügbare Konfigurationen/Dostępne konfiguracje

## (A) 1200 mm Pendant /Pendelleuchte/Lampa wisząca

Item No.	Art.-Nr.	Nr Art.	Color   Farbe   Kolor	Material   Material   Material	Light source   Lichtquelle   Źródło światła
1	1519674		Oiled Oak · Eiche geölt · Dąb olejowany	Oak wood/Acrylic · Eichenholz/Acryl · Drewno dębowe/Akryl	integrated · integriert · zintegrowane 2 x Modul LED 24V, 3000K Total: 22.5W, 2100 Lumen
2	1519676		Walnut · Nussbaum · Orzech	Beech wood/Acrylic · Buchenholz/Acryl · Drewno bukowe/Akryl	
3	1519660		Birch · Birke · Brzoza	Birch wood/Acrylic · Birkenholz/Acryl · Brzoza/Akryl	
4	1519642		White · Weiss · Biały	Beech wood/Acrylic · Buchenholz/Acryl · Drewno bukowe/Akryl	

## (B) 1500 mm Pendant /Pendelleuchte/Lampa wisząca

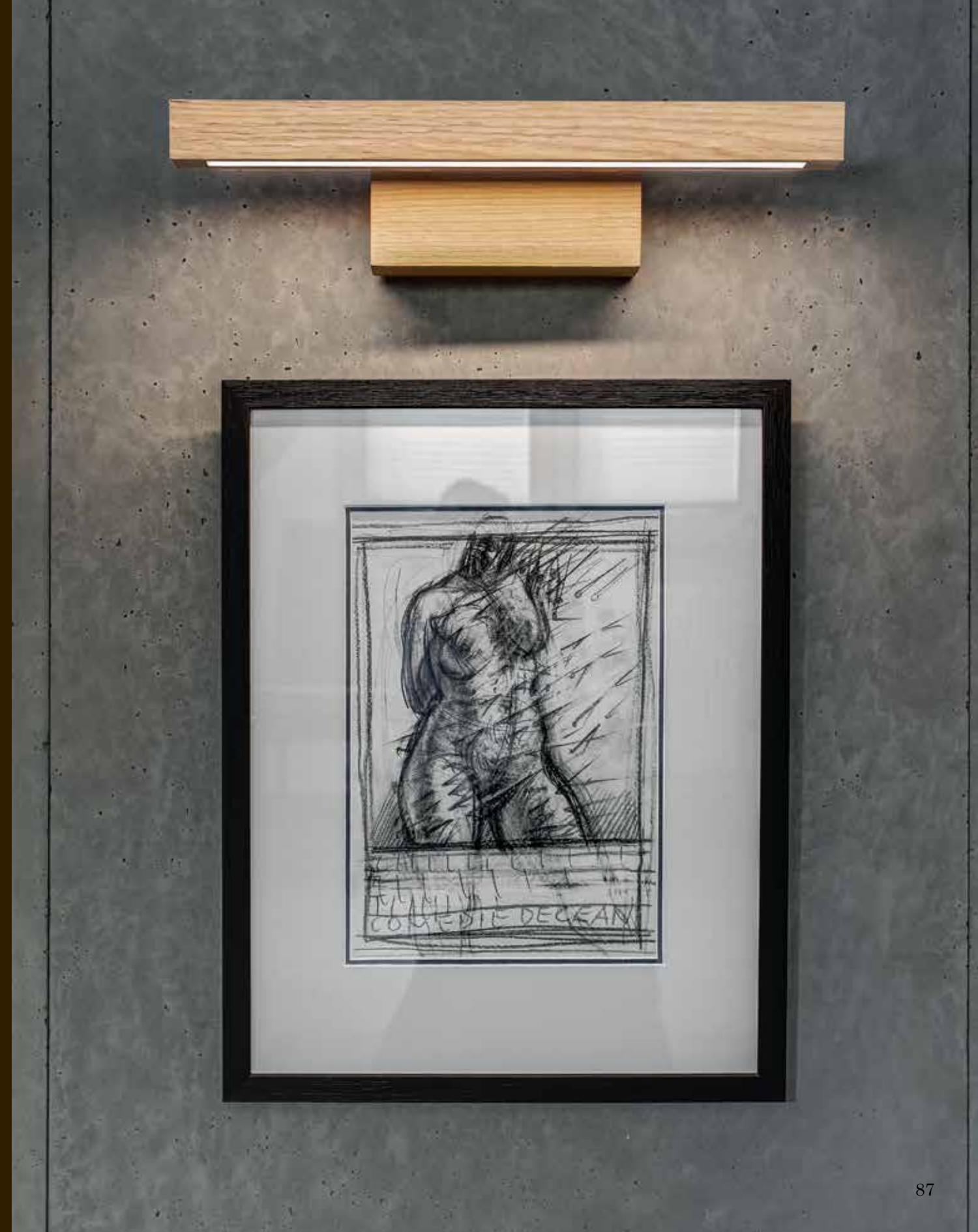
Item No.	Art.-Nr.	Nr Art.	Color   Farbe   Kolor	Material   Material   Material	Light source   Lichtquelle   Źródło światła
5	1529674		Oiled Oak · Eiche geölt · Dąb olejowany	Oak wood/Acrylic · Eichenholz/Acryl · Drewno dębowe/Akryl	integrated · integriert · zintegrowane 2 x Modul LED 24V, 3000K Total: 28.5W, 2660 Lumen
6	1529676		Walnut · Nussbaum · Orzech	Beech wood/Acrylic · Buchenholz/Acryl · Drewno bukowe/Akryl	
7	1529660		Birch · Birke · Brzoza	Birch wood/Acrylic · Birkenholz/Acryl · Brzoza/Akryl	
8	1529642		White · Weiss · Biały	Beech wood/Acrylic · Buchenholz/Acryl · Drewno bukowe/Akryl	

Made in Europe, 5 Years Guarantee



(1) 1519674

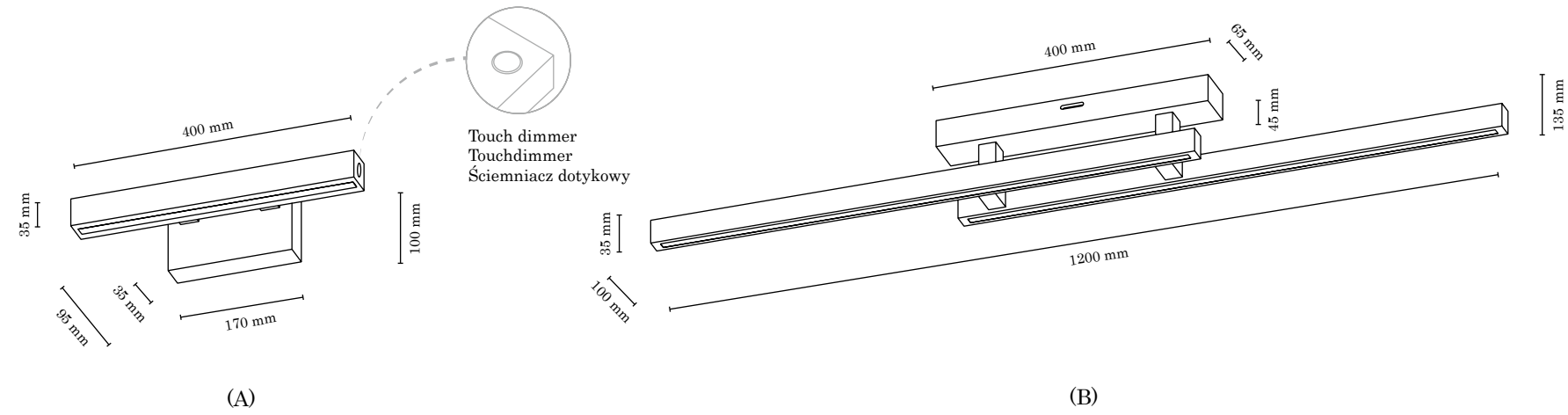
(6) 1529676











(1) 1507174



(2) 1507176



(4) 1507142



Available configurations/Verfügbare Konfigurationen/Dostępne konfiguracje

(A) Wall light/Wandleuchte/Kinkiet

Item No.   Art.-Nr.   Nr Art.	Color   Farbe   Kolor	Material   Material   Material	Light source   Lichtquelle   Źródło światła
1	1507174	Oiled Oak · Eiche geölt · Dąb olejowany	Oak wood/Acrylic · Eichenholz/Acryl · Drewno dębowe/Akryl
2	1507176	Walnut · Nussbaum · Orzech	Beech wood/Acrylic · Buchenholz/Acryl · Drewno bukowe/Akryl
3	1507160	Birch · Birke · Brzoza	Birch wood/Acrylic · Birkenholz/Acryl · Brzoza/Akryl
4	1507142	White · Weiss · Biały	Beech wood/Acrylic · Buchenholz/Acryl · Drewno bukowe/Akryl

(B) Ceiling lamp/Deckenleuchte/Lampa sufitowa

Item No.   Art.-Nr.   Nr Art.	Color   Farbe   Kolor	Material   Material   Material	Light source   Lichtquelle   Źródło światła
5	1522274	Oiled Oak · Eiche geölt · Dąb olejowany	Oak wood/Acrylic · Eichenholz/Acryl · Drewno dębowe/Akryl
6	1522276	Walnut · Nussbaum · Orzech	Beech wood/Acrylic · Buchenholz/Acryl · Drewno bukowe/Akryl
7	1522260	Birch · Birke · Brzoza	Birch wood/Acrylic · Birkenholz/Acryl · Brzoza/Akryl
8	1522242	White · Weiss · Biały	Beech wood/Acrylic · Buchenholz/Acryl · Drewno bukowe/Akryl

Made in Europe, 5 Years Guarantee



(5) 1522274



(7) 1522260

# SILAS

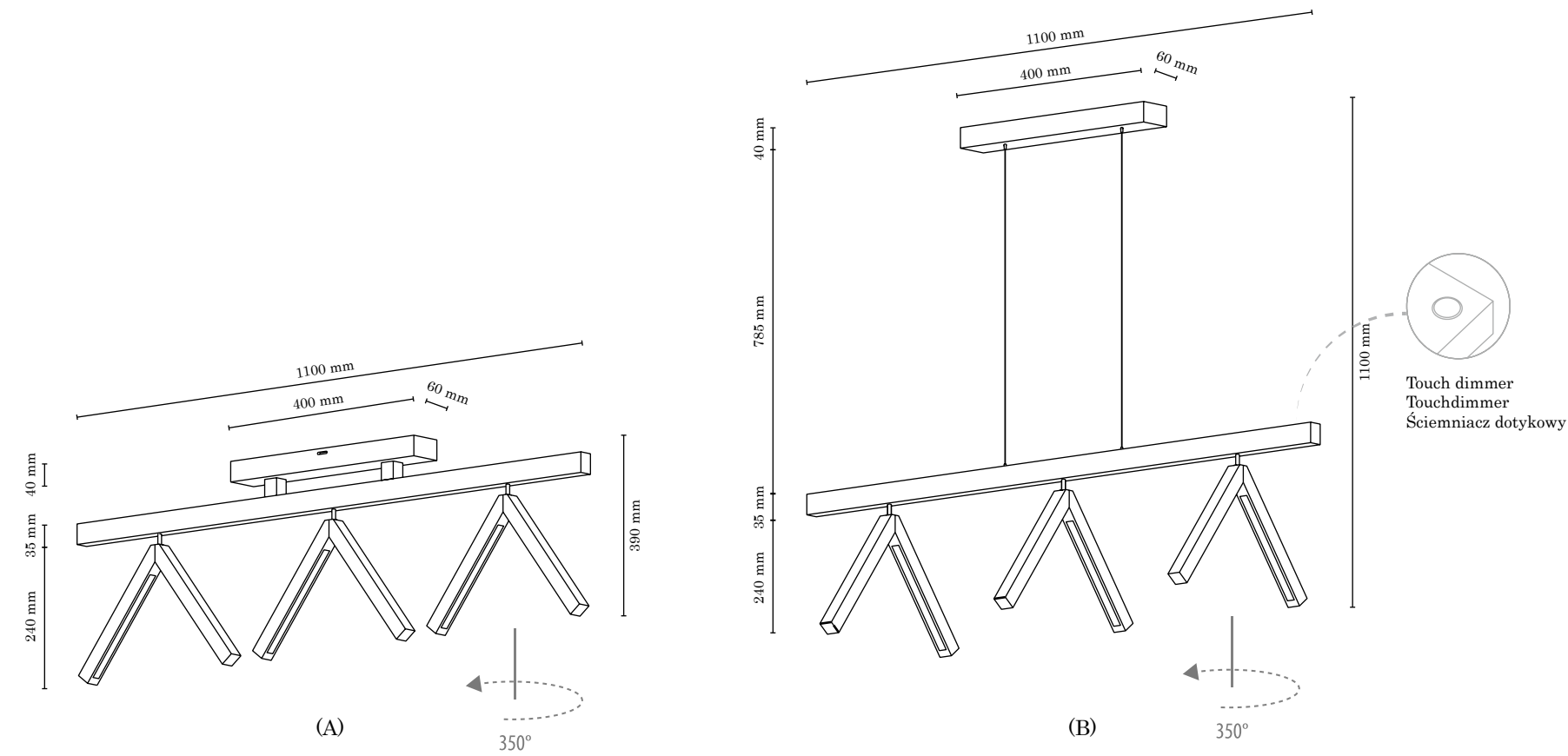
Draws attention with its unusual form. The elements concealing the modern LED module have the shape of an open triangle. Embedded on chrome-plated joints, they rotate around their axis by as much as 350 degrees. You decide on the direction of light and the appearance of the lamp yourself.

Die Leuchte macht mit ihrer unkonventionellen Form auf sich aufmerksam. Die einzelnen Elemente, die das moderne LED-Modul beinhalten, haben die Form eines offenen Dreiecks. Jedes Element ist mit verchromten Gelenken versehen und kann um seine Achse bis zu 350 Grad rotieren. So bestimmen Sie die Richtung des Lichtstrahls und das Aussehen der Leuchte.

Zwraca uwagę niecodzienną formą. Elementy kryjące nowoczesne moduły ledowe mają kształt otwartego trójkąta. Osadzone na chromowanych przegubach obracają się wokół własnej osi aż o 350 stopni. Sam decydujesz o kierunku padania światła i wyglądzie lampy.







Available configurations/Verfügbare Konfigurationen/Dostępne konfiguracje

(A) Ceiling Lamp/Deckenleuchte/Lampa sufitowa

Item No. Art.-Nr. Nr Art.	Color Farbe Kolor	Material Material Materiał	Light source Lichtquelle Źródło światła
1	Oiled Oak · Eiche geölt · Dąb olejowany	Oak wood/Acrylic · Eichenholz/Acryl · Drewno dębowe/Akryl	integrated · integriert zintegrowane 3 x Modul LED 24V, 3000K Total: 18W, 1680 Lumen
2	Walnut · Nussbaum · Orzech	Beech wood/Acrylic · Buchenholz/Acryl · Drewno bukowe/Akryl	

(B) Pendant/Pendelleuchte/Lampa wisząca

Item No. Art.-Nr. Nr Art.	Color Farbe Kolor	Material Material Materiał	Light source Lichtquelle Źródło światła
3	Oiled Oak · Eiche geölt · Dąb olejowany	Oak wood/Acrylic · Eichenholz/Acryl · Drewno dębowe/Akryl	integrated · integriert zintegrowane 3 x Modul LED 24V, 3000K Total: 18W, 1680 Lumen
4	Walnut · Nussbaum · Orzech	Beech wood/Acrylic · Buchenholz/Acryl · Drewno bukowe/Akryl	

Made in Europe, 5 Years Guarantee



(1) 5186374



(4) 5187376

# LINUS

It would seem that the liaison of modern technologies and traditions must end in conflict... Not in this case - wooden light bars will surprise you with their power, while not competing with the other elements of interior décor. The multitude of combinations and color variants makes the Linus collection perfect for most spaces, providing an extremely strong, warm light. The series is supplemented by a minimalist floor lamp with an elegant touch dimmer switch to adjust the light intensity according to the mood.

Müssen moderne Technologie und Tradition zwangsläufig miteinander im Konflikt stehen? Nicht in diesem Fall: Die hölzernen Lichtstäbe überraschen mit ihrer Leistung, ohne dabei mit anderen Elementen der Einrichtung zu konkurrieren. Dank der Vielfalt der Kombinationen und Farbvarianten, bewährt sich die Serie Linus in den meisten Räumen hervorragend, indem sie ein außergewöhnlich starkes, warmes Licht spendet. Ergänzt wird die Serie von einer Standleuchte mit elegantem Touch-Dimmer, mit dem die Lichtstärke ganz nach Stimmung geändert werden kann.

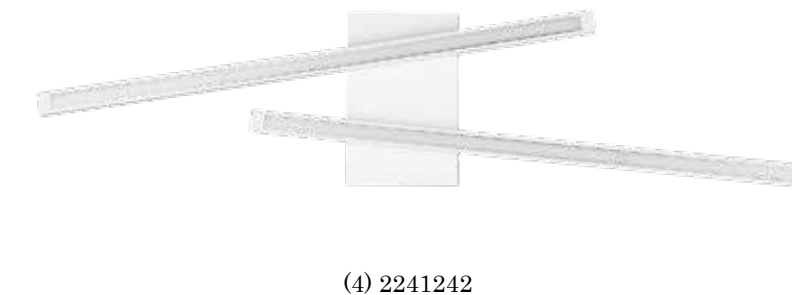
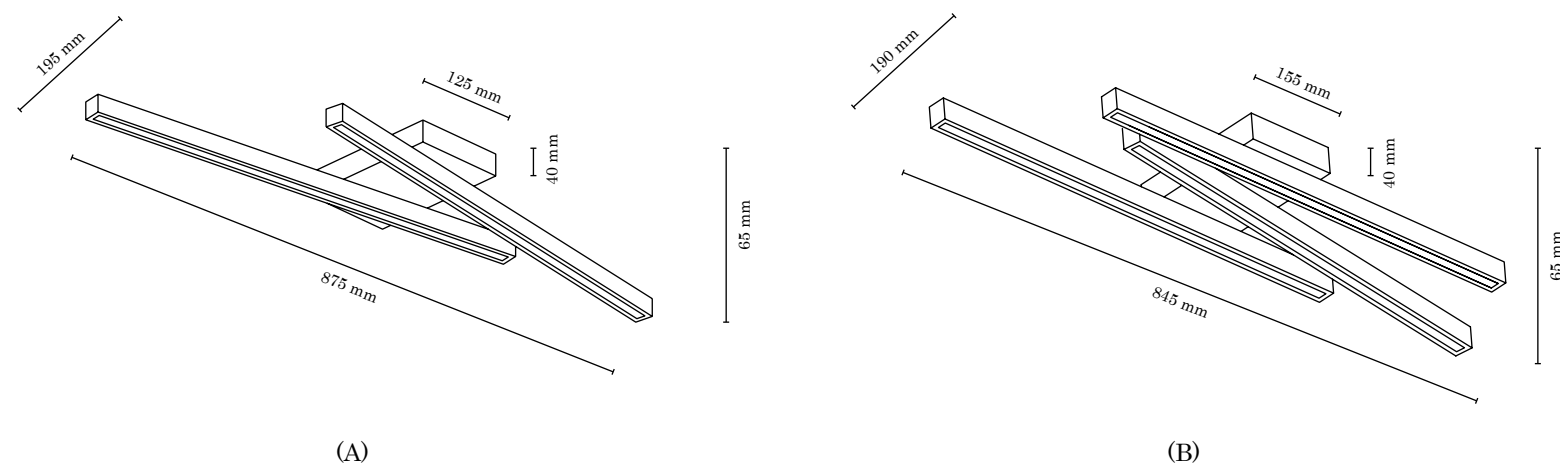
Wydawałoby się, że mariaż nowoczesnych technologii i tradycji musi skończyć się konfliktem... Nie w tym przypadku – drewniane świetlne sztaby zaskoczą mocą, równocześnie nie konkurując z innymi elementami wyposażenia wnętrza. Mnogość kombinacji i wariantów kolorystycznych sprawia, że seria Linus sprawdzi się w większości pomieszczeń dając wyjątkowo silne i ciepłe światło. Serię uzupełnia minimalistyczna lampa podłogowa z eleganckim ściemniaczem dotykowym do regulacji natężenia światła zgodnie z nastrojem.





# LINUS SIDELONG

Example configuration/Beispielkonfiguration/Przykładowa konfiguracja



Available configurations/Verfügbare Konfigurationen/Dostępne konfiguracje

## (A) 2-light Ceiling Lamp/2-flg. Deckenleuchte/Lampa sufitowa 2-pkt.

Item No.	Art.-Nr.	Nr Art.	Color   Farbe   Kolor	Material   Material   Material	Light source   Lichtquelle   Źródło światła
1	2241274		Oiled Oak · Eiche geölt · Dąb olejowany	Oak wood/Acrylic · Eichenholz/Acryl · Drewno dębowe/Akryl	integrated · integriert · zintegrowane 2 x Modul LED 24V, 3000K Total: 18W, 1680 Lumen
2	2241276		Walnut · Nussbaum · Orzech	Beech wood/Acrylic · Buchenholz/Acryl · Drewno bukowe/Akryl	
3	2241260		Birch · Birke · Brzoza	Birch wood/Acrylic · Birkenholz/Acryl · Brzoza/Akryl	
4	2241242		White · Weiss · Biały	Beech wood/Acrylic · Buchenholz/Acryl · Drewno bukowe/Akryl	

## (B) 3-light Ceiling Lamp/3-flg. Deckenleuchte/Lampa sufitowa 3-pkt.

Item No.	Art.-Nr.	Nr Art.	Color   Farbe   Kolor	Material   Material   Material	Light source   Lichtquelle   Źródło światła
5	2241374		Oiled Oak · Eiche geölt · Dąb olejowany	Oak wood/Acrylic · Eichenholz/Acryl · Drewno dębowe/Akryl	integrated · integriert · zintegrowane 3 x Modul LED 24V, 3000K Total: 27W, 2520 Lumen
6	2241376		Walnut · Nussbaum · Orzech	Beech wood/Acrylic · Buchenholz/Acryl · Drewno bukowe/Akryl	
7	2241360		Birch · Birke · Brzoza	Birch wood/Acrylic · Birkenholz/Acryl · Brzoza/Akryl	
8	2241342		White · Weiss · Biały	Beech wood/Acrylic · Buchenholz/Acryl · Drewno bukowe/Akryl	



Made in Europe, 5 Years Guarantee

(5) 2241374

(7) 2241360

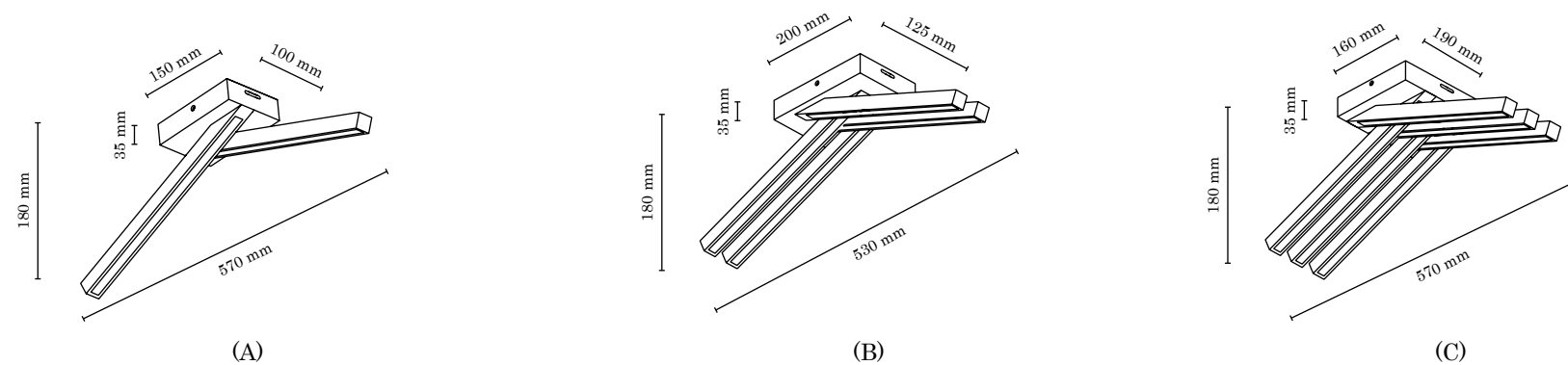






# LINUS CROSSED

Example configuration/Beispielkonfiguration/Przykładowa konfiguracja



(3) 2246260



(8) 2246442

Available configurations/Verfügbare Konfigurationen/Dostępne konfiguracje

## (A) 2-light Ceiling Lamp/2-flg. Deckenleuchte/Lampa sufitowa 2-pkt.

Item No.	Art.-Nr.	Nr Art.	Color   Farbe   Kolor	Material   Material   Material	Light source   Lichtquelle   Źródło światła
1	2246274		Oiled Oak · Eiche geölt · Dąb olejowany	Oak wood/Acrylic · Eichenholz/Acryl · Drewno dębowe/Akryl	integrated · integriert · zintegrowane 2 x Modul LED 24V, 3000K Total: 9W, 840 Lumen
2	2246276		Walnut · Nussbaum · Orzech	Beech wood/Acrylic · Buchenholz/Acryl · Drewno bukowe/Akryl	
3	2246260		Birch · Birke · Brzoza	Birch wood/Acrylic · Birkenholz/Acryl · Brzoza/Akryl	
4	2246242		White · Weiss · Biały	Beech wood/Acrylic · Buchenholz/Acryl · Drewno bukowe/Akryl	

## (B) 4-light Ceiling Lamp/4-flg. Deckenleuchte/Lampa sufitowa 4-pkt.

Item No.	Art.-Nr.	Nr Art.	Color   Farbe   Kolor	Material   Material   Material	Light source   Lichtquelle   Źródło światła
5	2246474		Oiled Oak · Eiche geölt · Dąb olejowany	Oak wood/Acrylic · Eichenholz/Acryl · Drewno dębowe/Akryl	integrated · integriert · zintegrowane 4 x Modul LED 24V, 3000K Total: 18W, 1680 Lumen
6	2246476		Walnut · Nussbaum · Orzech	Beech wood/Acrylic · Buchenholz/Acryl · Drewno bukowe/Akryl	
7	2246460		Birch · Birke · Brzoza	Birch wood/Acrylic · Birkenholz/Acryl · Brzoza/Akryl	
8	2246442		White · Weiss · Biały	Beech wood/Acrylic · Buchenholz/Acryl · Drewno bukowe/Akryl	

## (C) 6-light Ceiling Lamp/6-flg. Deckenleuchte/Lampa sufitowa 6-pkt.

Item No.	Art.-Nr.	Nr Art.	Color   Farbe   Kolor	Material   Material   Material	Light source   Lichtquelle   Źródło światła
9	2246674		Oiled Oak · Eiche geölt · Dąb olejowany	Oak wood/Acrylic · Eichenholz/Acryl · Drewno dębowe/Akryl	integrated · integriert · zintegrowane 6 x Modul LED 24V, 3000K Total: 27W, 2520 Lumen
10	2246676		Walnut · Nussbaum · Orzech	Beech wood/Acrylic · Buchenholz/Acryl · Drewno bukowe/Akryl	
11	2246660		Birch · Birke · Brzoza	Birch wood/Acrylic · Birkenholz/Acryl · Brzoza/Akryl	
12	2246642		White · Weiss · Biały	Beech wood/Acrylic · Buchenholz/Acryl · Drewno bukowe/Akryl	



(9) 2246674

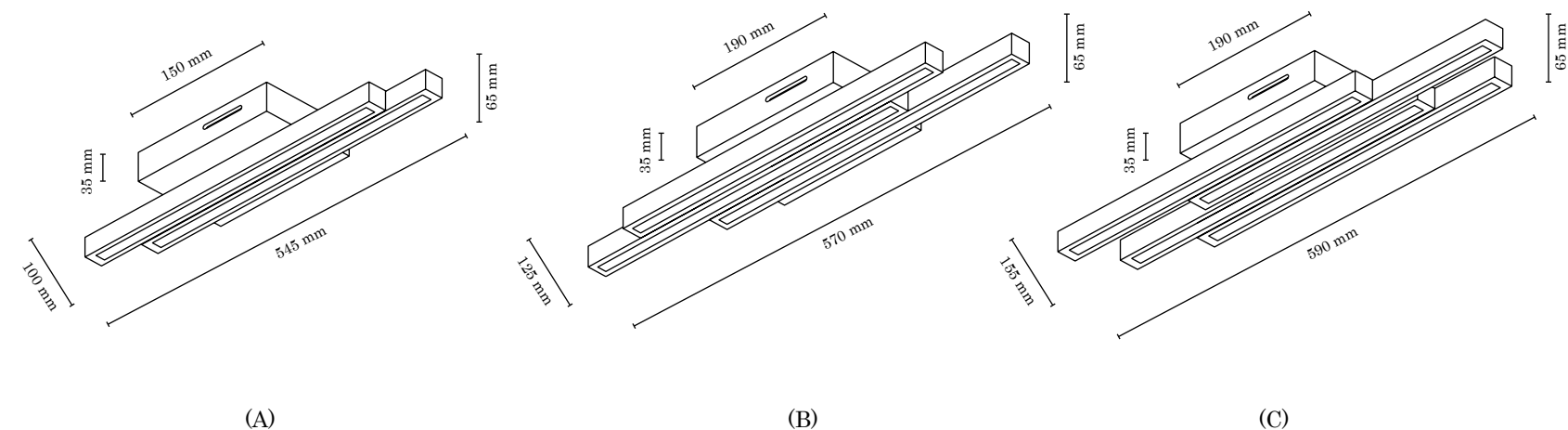


(10) 2246676

Made in Europe, 5 Years Guarantee



# LINUS STRAIGHT



Available configurations/Verfügbare Konfigurationen/Dostępne konfiguracje

## (A) 2-light Ceiling Lamp/2-flg. Deckenleuchte/Lampa sufitowa 2-pkt.

Item No.	Art.-Nr.	Nr Art.	Color   Farbe   Kolor	Material   Material   Material	Light source   Lichtquelle   Źródło światła
1	2242274		Oiled Oak · Eiche geölt · Dąb olejowany	Oak wood/Acrylic · Eichenholz/Acryl · Drewno dębowe/Akryl	integrated · integriert · zintegrowane 2 x Modul LED 24V, 3000K Total: 12W, 1120 Lumen
2	2242276		Walnut · Nussbaum · Orzech	Beech wood/Acrylic · Buchenholz/Acryl · Drewno bukowe/Akryl	
3	2242260		Birch · Birke · Brzoza	Birch wood/Acrylic · Birkenholz/Acryl · Brzoza/Akryl	
4	2242242		White · Weiss · Biały	Beech wood/Acrylic · Buchenholz/Acryl · Drewno bukowe/Akryl	

## (B) 3-light Ceiling Lamp/3-flg. Deckenleuchte/Lampa sufitowa 3-pkt.

Item No.	Art.-Nr.	Nr Art.	Color   Farbe   Kolor	Material   Material   Material	Light source   Lichtquelle   Źródło światła
5	2242374		Oiled Oak · Eiche geölt · Dąb olejowany	Oak wood/Acrylic · Eichenholz/Acryl · Drewno dębowe/Akryl	integrated · integriert · zintegrowane 3 x Modul LED 24V, 3000K Total: 18W, 1680 Lumen
6	2242376		Walnut · Nussbaum · Orzech	Beech wood/Acrylic · Buchenholz/Acryl · Drewno bukowe/Akryl	
7	2242360		Birch · Birke · Brzoza	Birch wood/Acrylic · Birkenholz/Acryl · Brzoza/Akryl	
8	2242342		White · Weiss · Biały	Beech wood/Acrylic · Buchenholz/Acryl · Drewno bukowe/Akryl	

## (C) 4-light Ceiling Lamp/4-flg. Deckenleuchte/Lampa sufitowa 4-pkt.

Item No.	Art.-Nr.	Nr Art.	Color   Farbe   Kolor	Material   Material   Material	Light source   Lichtquelle   Źródło światła
9	2242474		Oiled Oak · Eiche geölt · Dąb olejowany	Oak wood/Acrylic · Eichenholz/Acryl · Drewno dębowe/Akryl	integrated · integriert · zintegrowane 4 x Modul LED 24V, 3000K Total: 24W, 2240 Lumen
10	2242476		Walnut · Nussbaum · Orzech	Beech wood/Acrylic · Buchenholz/Acryl · Drewno bukowe/Akryl	
11	2242460		Birch · Birke · Brzoza	Birch wood/Acrylic · Birkenholz/Acryl · Brzoza/Akryl	
12	2242442		White · Weiss · Biały	Beech wood/Acrylic · Buchenholz/Acryl · Drewno bukowe/Akryl	

Made in Europe, 5 Years Guarantee

Example configuration/Beispielkonfiguration/Przykładowa konfiguracja



(1) 2242274



(6) 2242376

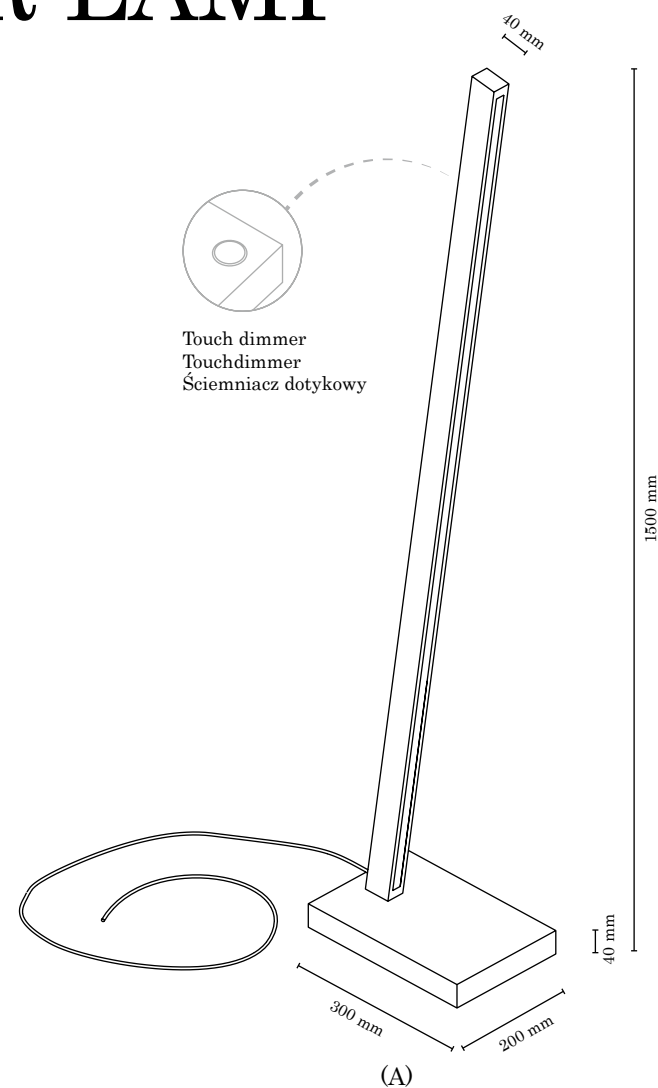


(12) 2242442



# LINUS FLOOR LAMP

Example configuration/Beispielkonfiguration/Przykładowa konfiguracja



Available configurations/Verfügbare Konfigurationen/Dostępne konfiguracje

(A) Floor lamp/Stehleuchte/Lampa podłogowa

Item No. Art.-Nr. Nr Art.	Color Farbe Kolor	Cable Color Kabelfarbe Kolor kabla	Material Material Material	Light source Lichtquelle Źródło światła
1	Oiled Oak · Eiche geölt · Dąb olejowany	Dark grey · Anthrazit · Antracyt	Oak wood/Acrylic · Eichenholz/Acryl · Drewno dębowe/Akryl	integrated · integriert zintegrowane 1 x Modul LED 24V, 3000K Total: 22W, 2000 Lumen
2	Walnut · Nussbaum · Orzech	Black · Schwarz · Czarny	Beech wood/Acrylic · Buchenholz/Acryl · Drewno bukowe/Akryl	
3	Birch wood · Birkenholz · Brzoza	Black · Schwarz · Czarny	Birch wood/Acrylic · Birkenholz/Acryl · Brzoza/Akryl	
4	White · Weiss · Biały	Black · Schwarz · Czarny	Beech wood/Acrylic · Buchenholz/Acryl · Drewno bukowe/Akryl	

Made in Europe, 5 Years Guarantee



(1) 9290174



(2) 9290176

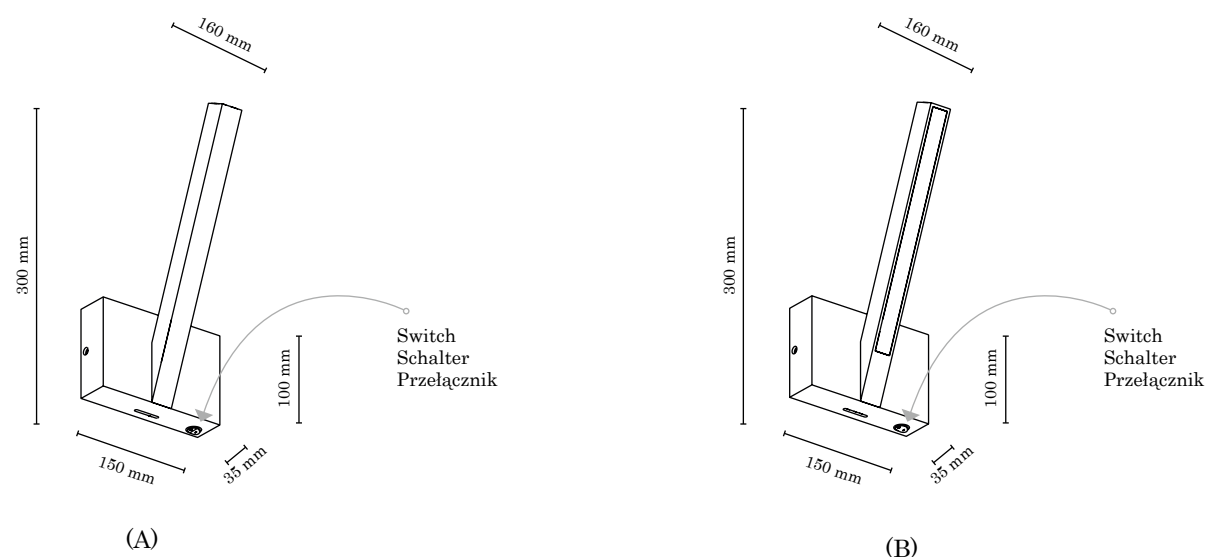






# LINUS WALL LAMPS

Example configuration/Beispielkonfiguration/Przykładowa konfiguracja



(1) 2238174



(2) 2238176



Available configurations/Verfügbare Konfigurationen/Dostępne konfiguracje

## (A) 1-light Wall light IN/1-flg. Wandleuchte IN/Kinkiet 1-pkt. IN

Item No.   Art.-Nr.   Nr Art.	Color   Farbe   Kolor	Material   Material   Materiał	Light source   Lichtquelle   Źródło światła
1   2238174	Oiled Oak · Eiche geölt · Dąb olejowany	Oak wood/Acrylic · Eichenholz/Acryl · Drewno dębowe/Akryl	integrated · integriert · zintegrowane 1 x Modul LED 24V, 3000K Total: 3W, 280 Lumen
2   2238176	Walnut · Nussbaum · Orzech	Beech wood/Acrylic · Buchenholz/Acryl · Drewno bukowe/Akryl	
3   2238160	Birch · Birke · Brzoza	Birch wood/Acrylic · Birkenholz/Acryl · Brzoza/Akryl	
4   2238142	White · Weiss · Biały	Beech wood/Acrylic · Buchenholz/Acryl · Drewno bukowe/Akryl	

## (B) 1-light Wall light OUT/1-flg. Wandleuchte OUT/Kinkiet 1-pkt. OUT

Item No.   Art.-Nr.   Nr Art.	Color   Farbe   Kolor	Material   Material   Materiał	Light source   Lichtquelle   Źródło światła
5   2438174	Oiled Oak · Eiche geölt · Dąb olejowany	Oak wood/Acrylic · Eichenholz/Acryl · Drewno dębowe/Akryl	integrated · integriert · zintegrowane 1 x Modul LED 24V, 3000K Total: 3,75W, 350 Lumen
6   2438176	Walnut · Nussbaum · Orzech	Beech wood/Acrylic · Buchenholz/Acryl · Drewno bukowe/Akryl	
7   2438160	Birch · Birke · Brzoza	Birch wood/Acrylic · Birkenholz/Acryl · Brzoza/Akryl	
8   2438142	White · Weiss · Biały	Beech wood/Acrylic · Buchenholz/Acryl · Drewno bukowe/Akryl	



(7) 2438160

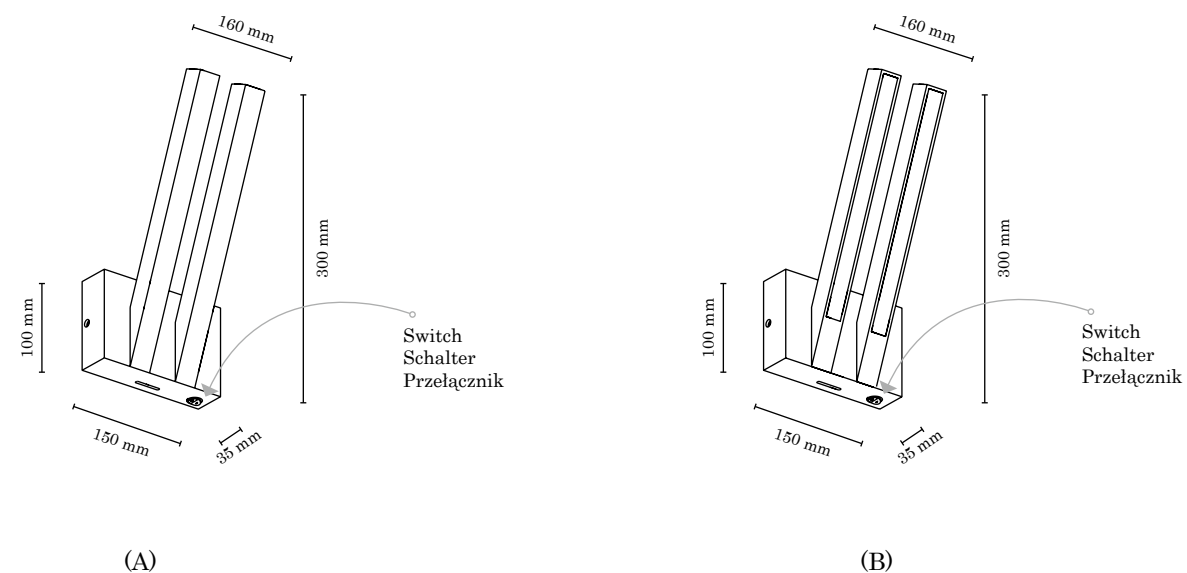


(8) 2438142

Made in Europe, 5 Years Guarantee

# LINUS WALL LAMPS

Example configuration/Beispielkonfiguration/Przykładowa konfiguracja



(1) 2237274



(4) 2237242



Available configurations/Verfügbare Konfigurationen/Dostępne konfiguracje

## (A) 2-light Wall light IN/2-flg. Wandleuchte IN/Kinkiet 2-pkt. IN

Item No.   Art.-Nr.   Nr Art.	Color   Farbe   Kolor	Material   Material   Materiał	Light source   Lichtquelle   Źródło światła	
1	2237274	Oiled Oak · Eiche geölt · Dąb olejowany	Oak wood/Acrylic · Eichenholz/Acryl · Drewno dębowe/Akryl	integrated · integriert · zintegrowane 2 x Modul LED 24V, 3000K Total: 6W, 560 Lumen
2	2237276	Walnut · Nussbaum · Orzech	Beech wood/Acrylic · Buchenholz/Acryl · Drewno bukowe/Akryl	
3	2237260	Birch · Birke · Brzoza	Birch wood/Acrylic · Birkenholz/Acryl · Brzoza/Akryl	
4	2237242	White · Weiss · Biały	Beech wood/Acrylic · Buchenholz/Acryl · Drewno bukowe/Akryl	

## (B) 2-light Wall light OUT/2-flg. Wandleuchte OUT/Kinkiet 2-pkt. OUT

Item No.   Art.-Nr.   Nr Art.	Color   Farbe   Kolor	Material   Material   Materiał	Light source   Lichtquelle   Źródło światła	
5	2437274	Oiled Oak · Eiche geölt · Dąb olejowany	Oak wood/Acrylic · Eichenholz/Acryl · Drewno dębowe/Akryl	integrated · integriert · zintegrowane 2 x Modul LED 24V, 3000K Total: 7,5W, 700 Lumen
6	2437276	Walnut · Nussbaum · Orzech	Beech wood/Acrylic · Buchenholz/Acryl · Drewno bukowe/Akryl	
7	2437260	Birch · Birke · Brzoza	Birch wood/Acrylic · Birkenholz/Acryl · Brzoza/Akryl	
8	2437242	White · Weiss · Biały	Beech wood/Acrylic · Buchenholz/Acryl · Drewno bukowe/Akryl	



(6) 2437276



(7) 2437260

Made in Europe, 5 Years Guarantee

# PIPE

Massive beams conceal a light bulb that provides spotlight to the selected surface. A celebration of simplicity and naturalness. The wood from which the fitting is made of comes to the foreground. It brings warmth to the interior, relaxes and puts you in a good mood. It fits perfectly with other natural materials like stone, concrete or brick. To be used as a single lamp or in a series. The fittings on a slat and pan work ideally hanging above a table.

In dem massiven Korpus verbirgt sich eine Lichtquelle, die die ausgewählte Oberfläche beleuchtet. Ein Lob an die Einfachheit und Natürlichkeit. Das hierfür genutzte Holz kommt in den Vordergrund. Es erwärmt das Interieur, entspannt und sorgt für gute Stimmung. Das Holz passt perfekt zu anderen natürlichen Materialien wie Stein, Beton oder Ziegel. Die Leuchten kann man Einzeln oder in Gruppen aufhängen. Ob als Balken oder Rondell, die Leuchten passen ideal über den Esstisch.

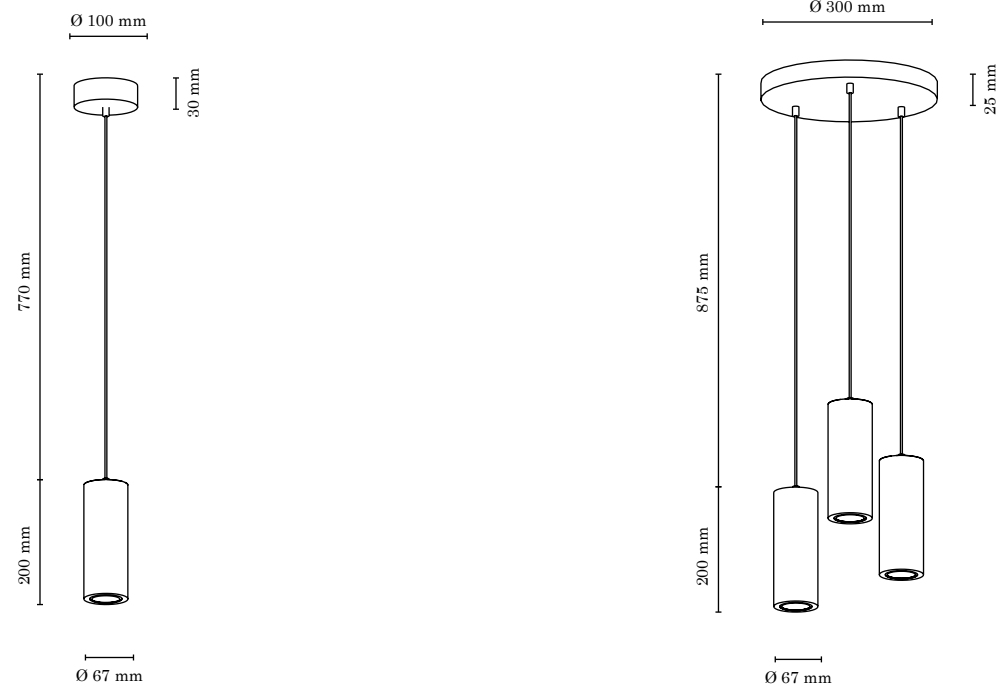
Masywne belki kryją żarówkę, która punktowo oświetla wybraną powierzchnię. Pochwała prostoty i naturalności. Na pierwszy plan wysuwa się drewno, z którego wykonano oprawę. Ociepla wnętrze, odpręża i wprawia w dobry nastrój. Świetnie komponuje się z innymi naturalnymi materiałami, jak kamień, beton czy cegła. Do stosowania pojedynczo lub w wielokrotnych powtórzeniach. Oprawy na listwie i rondelu idealnie sprawdzają się nad stołem.





# PIPE

Example configuration/Beispielkonfiguration/Przykładowa konfiguracja



(A)

(B)



Available configurations/Verfügbare Konfigurationen/Dostępne konfiguracje

(A) 1-light Pendant/1-flg. Pendelleuchte/Lampa wisząca 1-pkt.

Item No. Art.-Nr. Nr Art.	Color Farbe Kolor	Cable Color Kabelfarbe Kolor kabla	Material Material Material	Socket Fassung Oprawka
1	Oiled Oak · Eiche geölt · Dąb olejowany	Dark grey · Anthrazit · Antracyt	Oak wood · Eichenholz · Drewno dębowe	Incl. 1xGU10 LED 5W, 350 Lumen, 2700K
2	Walnut · Nussbaum · Orzech	Black · Schwarz · Czarny	Beech wood · Buchenholz · Drewno bukowe	

(B) 3-light Rondel/3-flg. Rondel/Rondel 3-pkt.

Item No. Art.-Nr. Nr Art.	Color Farbe Kolor	Cable Color Kabelfarbe Kolor kabla	Material Material Material	Socket Fassung Oprawka
3	Oiled Oak · Eiche geölt · Dąb olejowany	Dark grey · Anthrazit · Antracyt	Oak wood · Eichenholz · Drewno dębowe	Incl. 3xGU10 LED 5W, 350 Lumen, 2700K
4	Walnut · Nussbaum · Orzech	Black · Schwarz · Czarny	Beech wood · Buchenholz · Drewno bukowe	

Made in Europe



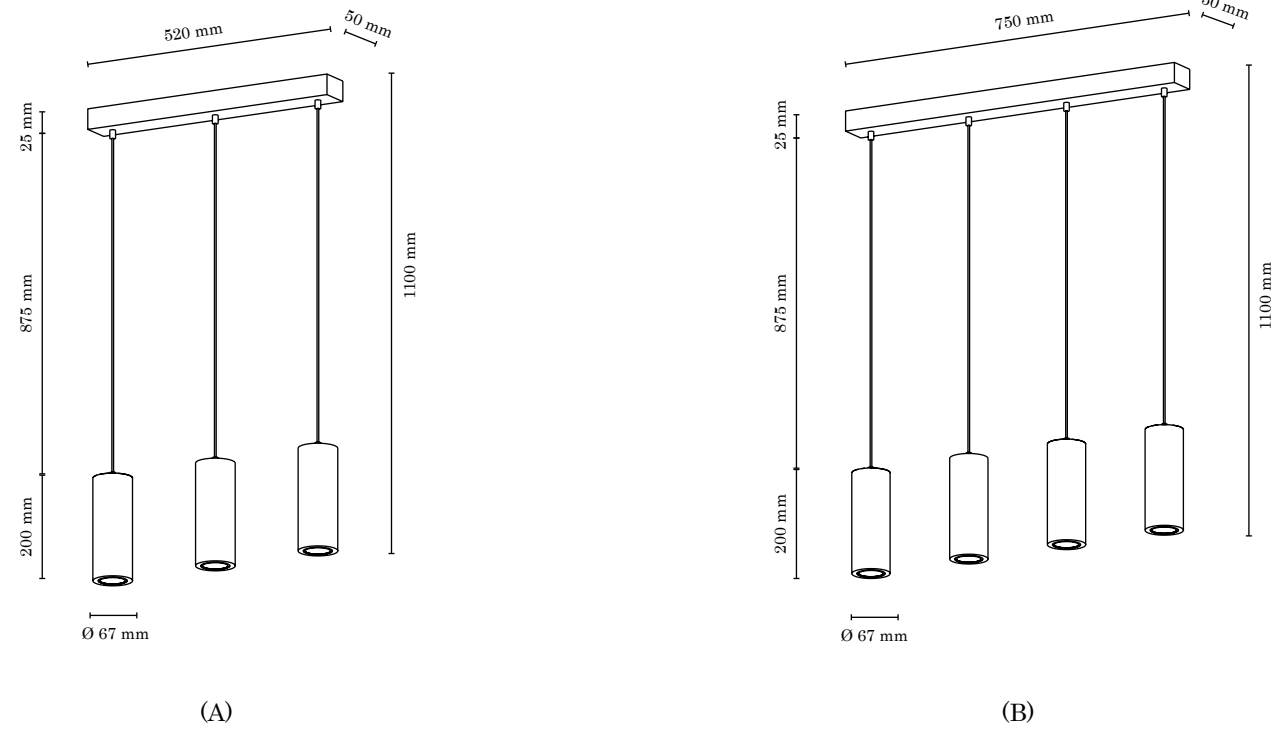
(1) 1551174



(4) 1559376R

# PIPE

Example configuration/Beispielkonfiguration/Przykładowa konfiguracja



Available configurations/Verfügbare Konfigurationen/Dostępne konfiguracje

(A) 3-light Pendant/3-flg. Pendelleuchte/Lampa wisząca 3-pkt.

Item No. Art.-Nr. Nr Art.	Color Farbe Kolor	Cable Color Kabelfarbe Kolor kabla	Material Material Material	Socket Fassung Oprawka
1	Oiled Oak · Eiche geölt · Dąb olejowany	Dark grey · Anthrazit · Antracyt	Oak wood · Eichenholz · Drewno dębowe	Incl. 3xGU10 LED 5W, 350 Lumen, 2700K
2	Walnut · Nussbaum · Orzech	Black · Schwarz · Czarny	Beech wood · Buchenholz · Drewno bukowe	

(B) 4-light Pendant/4-flg. Pendelleuchte/Lampa wisząca 4-pkt.

Item No. Art.-Nr. Nr Art.	Color Farbe Kolor	Cable Color Kabelfarbe Kolor kabla	Material Material Material	Socket Fassung Oprawka
3	Oiled Oak · Eiche geölt · Dąb olejowany	Dark grey · Anthrazit · Antracyt	Oak wood · Eichenholz · Drewno dębowe	Incl. 4xGU10 LED 5W, 350 Lumen, 2700K
4	Walnut · Nussbaum · Orzech	Black · Schwarz · Czarny	Beech wood · Buchenholz · Drewno bukowe	

Made in Europe



(1) 1551374



(4) 1559476

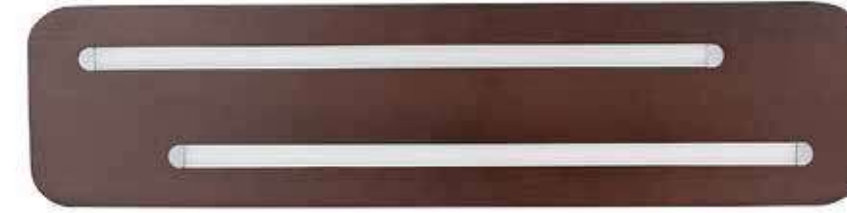
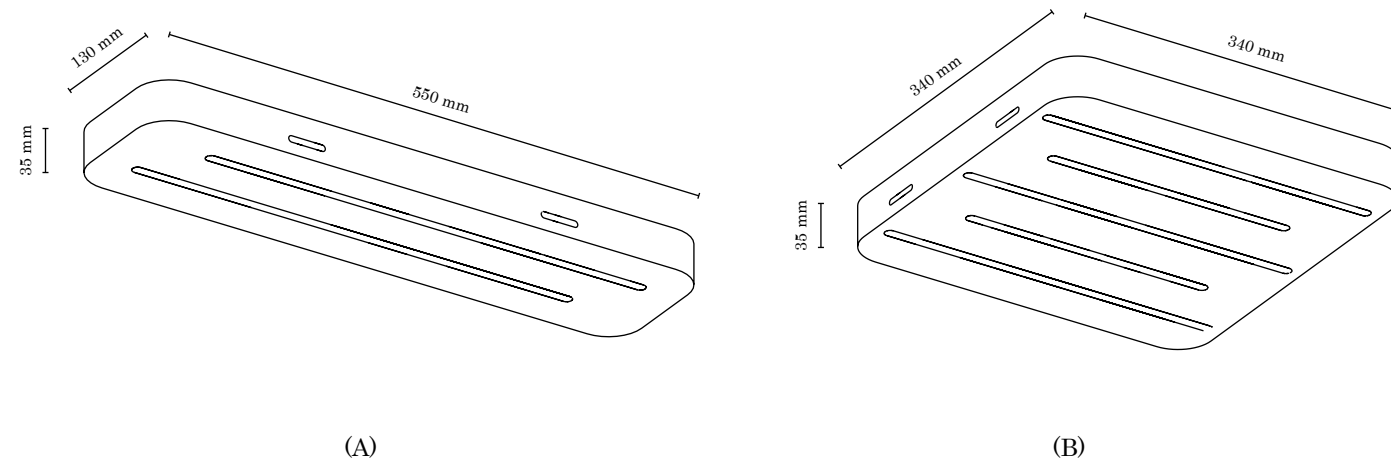
# NEELE

Minimalistic lighting fixtures in oak, birch and walnut colours, or in a neutral white. Ideal for low-ceiling rooms and for any places where the attention should be focussed on other elements of the interior. LED modules embedded in the base made of massive wood provide a great amount of warm and strong light.

Minimalistische Leuchten in Eiche, Birke, nussbaumfarben oder in neutralem Weiß. Ideal für niedrige Räume und überall dort, wo die Aufmerksamkeit auf andere Innenraumelemente gerichtet ist. In die Basis aus massivem Holz eingebaute LED-Module sorgen für viel warmes und starkes Licht.

Minimalistyczne oprawy w kolorze dębu, brzozy, orzecha lub w bardziej neutralnej bieli. Idealne do niskich pomieszczeń i wszędzie tam, gdzie uwaga skupiać ma się na innych elementach wnętrza. Moduły ledowe wbudowane w podstawę z masywnego drewna dostarczą dużą ilość ciepłego i mocnego światła.





(2) 2130276



(4) 2130242



Available configurations/Verfügbare Konfigurationen/Dostępne konfiguracje

(A) 2-light Ceiling lamp/2-fig. Deckenleuchte/Lampa sufitowa 2-pkt.

Item No.   Art.-Nr.   Nr Art.	Color   Farbe   Kolor	Material   Material   Material	Light source   Lichtquelle   Źródło światła
1   2130274	Oiled Oak/White · Eiche geölt · Dąb olejowany	Oak wood/Acrylic · Eichenholz/Acryl · Drewno dębowe/Akryl	integrated · integriert · zintegrowane 2 x Modul LED 24V, 3000K Total: 12W, 1120 Lumen
2   2130276	Walnut · Nussbaum · Orzech	Beech wood/Acrylic · Buchenholz/Acryl · Drewno bukowe/Akryl	
3   2130260	Birch · Birke · Brzoza	Birch wood/Acrylic · Birkenholz/Acryl · Brzoza/Akryl	
4   2130242	White · Weiss · Biały	Beech wood/Acrylic · Buchenholz/Acryl · Drewno bukowe/Akryl	

(B) 5-light Ceiling lamp/5-fig. Deckenleuchte/Lampa sufitowa 5-pkt.

Item No.   Art.-Nr.   Nr Art.	Color   Farbe   Kolor	Material   Material   Material	Light source   Lichtquelle   Źródło światła
5   2130374	Oiled Oak · Eiche geölt · Dąb olejowany	Oak wood/Acrylic · Eichenholz/Acryl · Drewno dębowe/Akryl	integrated · integriert · zintegrowane 5 x Modul LED 24V, 3000K Total: 19.5W, 1820 Lumen
6   2130376	Walnut · Nussbaum · Orzech	Beech wood/Acrylic · Buchenholz/Acryl · Drewno bukowe/Akryl	
7   2130360	Birch · Birke · Brzoza	Birch wood/Acrylic · Birkenholz/Acryl · Brzoza/Akryl	
8   2130342	White · Weiss · Biały	Beech wood/Acrylic · Buchenholz/Acryl · Drewno bukowe/Akryl	



(5) 2130374



(7) 2130360

Made in Europe, 5 Years Guarantee



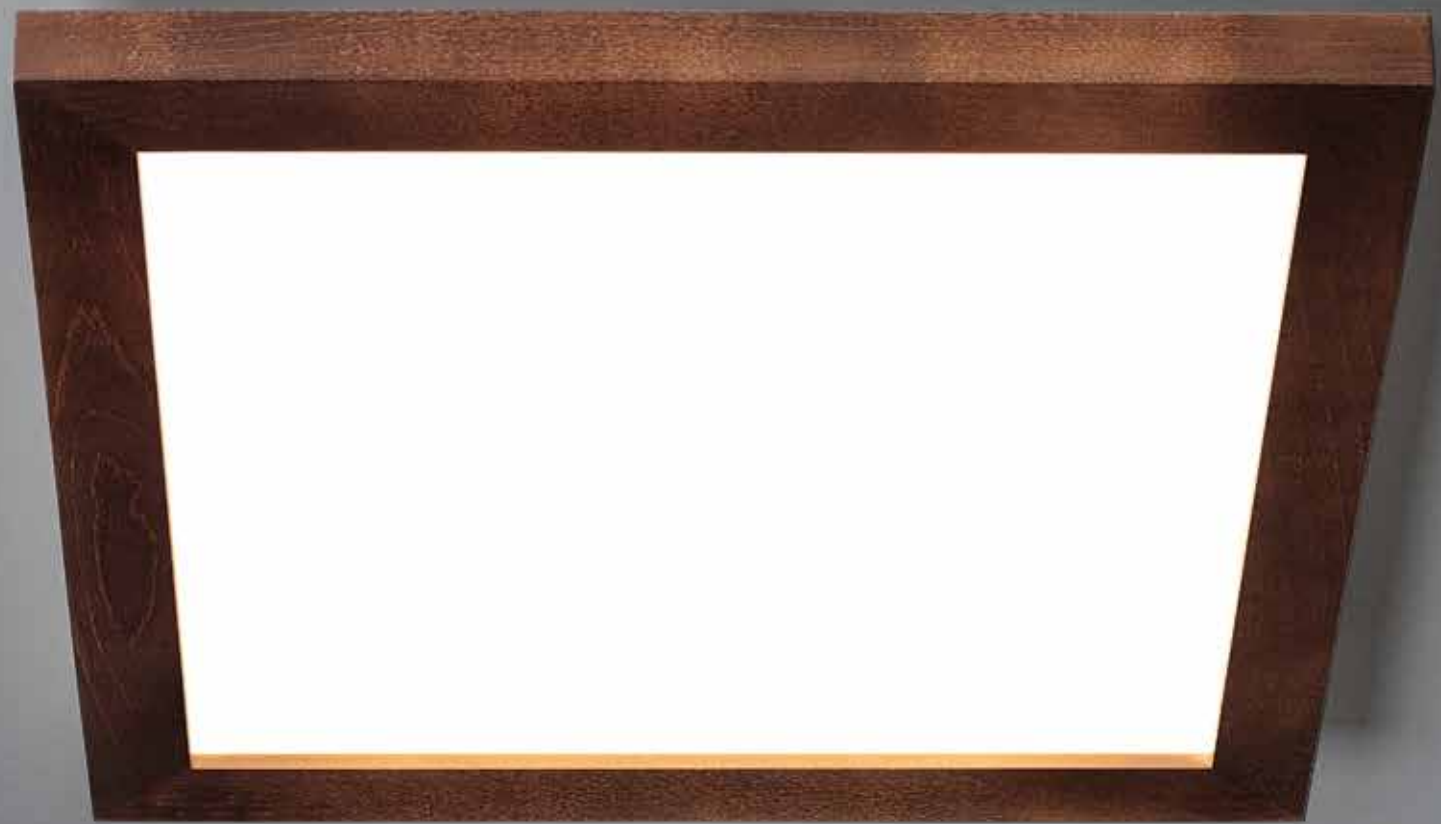
# VIVICA

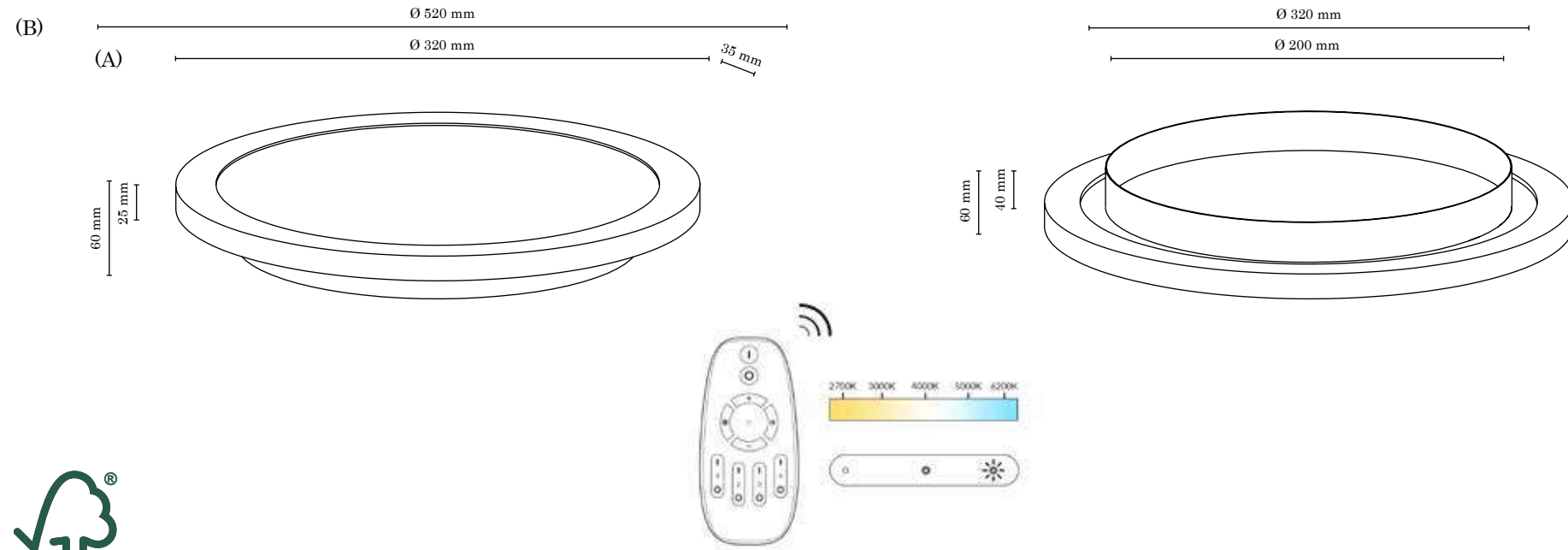
The heroes of the background, they will do their job perfectly, providing a strong and evenly dispersed light. A wide range of shapes and sizes will allow you to find the optimum solution for any room. Wooden frames in oak and walnut disrupt the industrial feel of the fittings, lending them a more exclusive character.

Diese Deckenleuchten werden ihre Aufgabe perfekt erfüllen und ein starkes und gleichmäßig gestreutes Licht geben. Mit einer breiten Auswahl an Formen und Größen finden Sie für jeden Raum die optimale Lösung. Holzrahmen in Eiche oder walnussfarben brechen den industriellen Charakter der Leuchten und verleihen ihnen einen exklusiven Charakter.

Bohaterowie drugiego planu, świetnie wypełnią swoje zadanie dając silne i równomiernie rozproszone światło. Szeroki wybór kształtów i rozmiarów pozwoli znaleźć optymalne rozwiązanie dla każdego pomieszczenia. Drewniane ramy w kolorach dębu i orzecha przelamują industrialny charakter opraw, nadając im bardziej ekskluzywny charakter.







Available configurations/Verfügbare Konfigurationen/Dostępne konfiguracje  
with remote control/mit Fernbedienug/z pilotem

(A) Ø 320 mm Ceiling lamp/Deckenleuchte/Lampa sufitowa

Item No. Art.-Nr. Nr Art.	Color Farbe Kolor	Material Material Materiał	Light source Lichtquelle Źródło światła
1	Oiled Oak/White · Eiche geölt/Weiss · Dąb olejowany/Biały	Oak wood/Acrylic · Eichenholz/Acryl · Drewno dębowe/Akryl	integrated · integriert zintegrowany LED, 2700-6200K Total: 24W, 1900 Lumen
2	Walnut/White · Nussbaum/Weiss · Orzech/Biały	Beech wood/Acrylic · Buchenholz/Acryl · Drewno bukowe/Akryl	

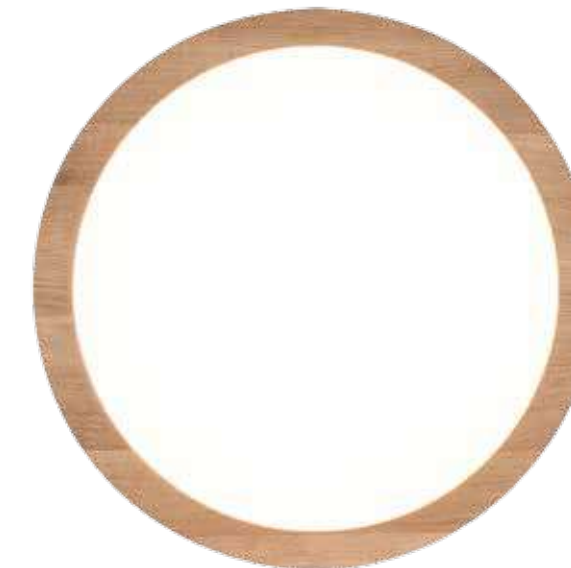
(B) Ø 520 mm Ceiling lamp/Deckenleuchte/Lampa sufitowa

Item No. Art.-Nr. Nr Art.	Color Farbe Kolor	Material Material Materiał	Light source Lichtquelle Źródło światła
3	Oiled Oak/White · Eiche geölt/Weiss · Dąb olejowany/Biały	Oak wood/Acrylic · Eichenholz/Acryl · Drewno dębowe/Akryl	integrated · integriert zintegrowany LED, 2700-6200K Total: 36W, 2800 Lumen
4	Walnut/White · Nussbaum/Weiss · Orzech/Biały	Beech wood/Acrylic · Buchenholz/Acryl · Drewno bukowe/Akryl	

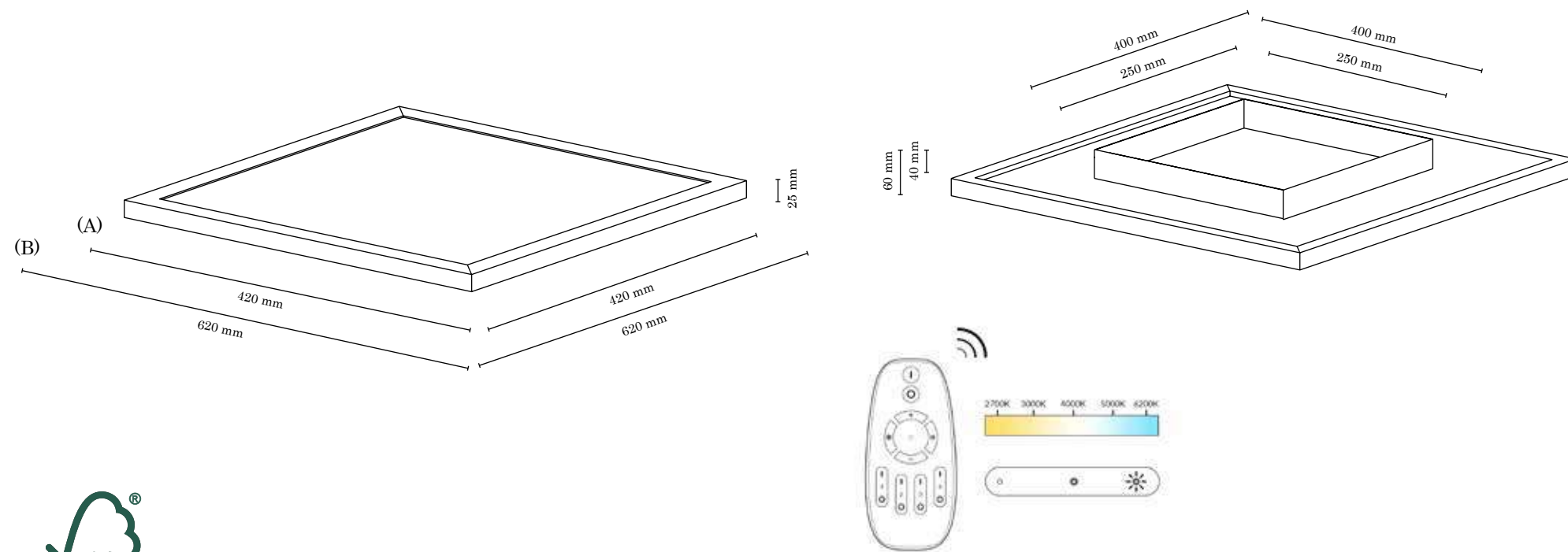
Made in Europe, 5 Years Guarantee



(2) 2088016



(3) 2088215



Available configurations/Verfügbare Konfigurationen/Dostępne konfiguracje  
with remote control/mit Fernbedienug/z pilotem

(A) 420x420 mm Ceiling lamp/Deckenleuchte/Lampa sufitowa

Item No. Art.-Nr. Nr Art.	Color Farbe Kolor	Material Material Materiał	Light source Lichtquelle Źródło światła
1	Oiled Oak/White · Eiche geölt/Weiss · Dąb olejowany/Biały	Oak wood/Acrylic · Eichenholz/Acryl · Drewno dębowe/Akryl	integrated · integriert zintegrowanyLED, 2700-6200K Total: 32W, 2500 Lumen
2	Walnut/White · Nussbaum/Weiss · Orzech/Biały	Beech wood/Acrylic · Buchenholz/Acryl · Drewno bukowe/Akryl	

(B) 620x620 mm Ceiling lamp/Deckenleuchte/Lampa sufitowa

Item No. Art.-Nr. Nr Art.	Color Farbe Kolor	Material Material Materiał	Light source Lichtquelle Źródło światła
3	Oiled Oak/White · Eiche geölt/Weiss · Dąb olejowany/Biały	Oak wood/Acrylic · Eichenholz/Acryl · Drewno dębowe/Akryl	integrated · integriert zintegrowany LED, 2700-6200K Total: 46W, 3600 Lumen
4	Walnut/White · Nussbaum/Weiss · Orzech/Biały	Beech wood/Acrylic · Buchenholz/Acryl · Drewno bukowe/Akryl	

Made in Europe, 5 Years Guarantee



(1) 2088515



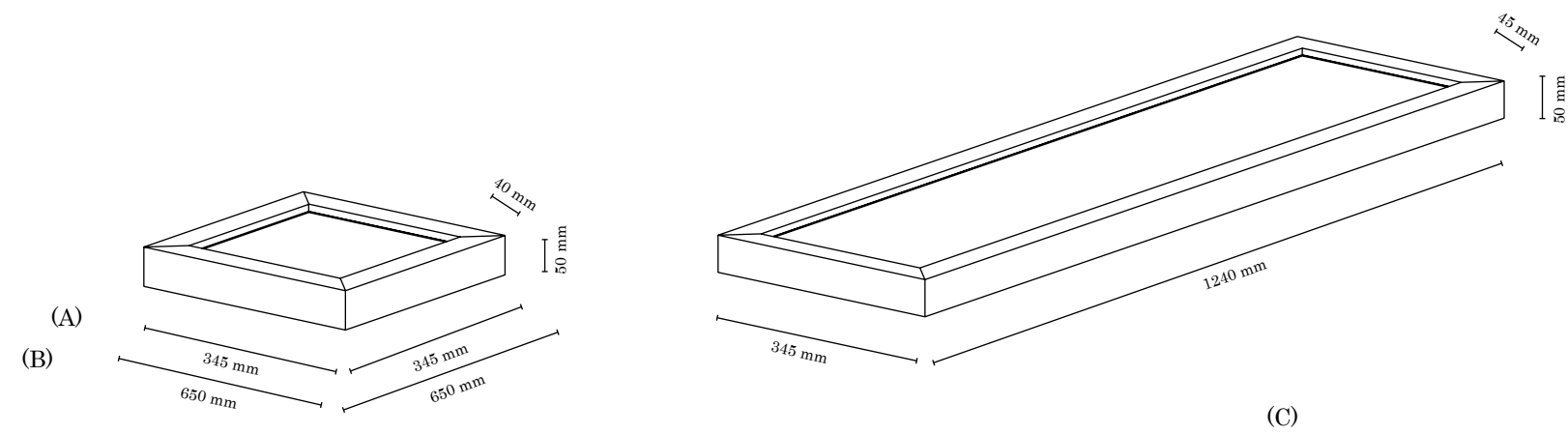
(2) 2088576



(3) 2088715



(4) 2088776



Available configurations/Verfügbare Konfigurationen/Dostępne konfiguracje

(A) 345x345 mm Ceiling lamp/Deckenleuchte/Lampa sufitowa

Item No. Art.-Nr. Nr Art.	Color Farbe Kolor	Material Material Material	Light source Lichtquelle Źródło światła
1	Oiled Oak/White · Eiche geölt/Weiss · Dąb olejowany/Biały	Oak wood/Acrylic · Eichenholz/Acryl · Drewno dębowe/Akryl	integrated · integriert zintegrowany LED, 4000K Total: 24W, 2280 Lumen
2	Walnut/White · Nussbaum/Weiss · Orzech/Biały	Beech wood/Acrylic · Buchenholz/Acryl · Drewno bukowe/Akryl	

(B) 650x650 mm Ceiling lamp/Deckenleuchte/Lampa sufitowa

Item No. Art.-Nr. Nr Art.	Color Farbe Kolor	Material Material Material	Light source Lichtquelle Źródło światła
3	Oiled Oak/White · Eiche geölt/Weiss · Dąb olejowany/Biały	Oak wood/Acrylic · Eichenholz/Acryl · Drewno dębowe/Akryl	integrated · integriert zintegrowany LED, 4000K Total: 45W, 4275 Lumen
4	Walnut/White · Nussbaum/Weiss · Orzech/Biały	Beech wood/Acrylic · Buchenholz/Acryl · Drewno bukowe/Akryl	

(C) 1240x345 mm Ceiling lamp/Deckenleuchte/Lampa sufitowa

Item No. Art.-Nr. Nr Art.	Color Farbe Kolor	Material Material Material	Light source Lichtquelle Źródło światła
5	Oiled Oak/White · Eiche geölt/Weiss · Dąb olejowany/Biały	Oak wood/Acrylic · Eichenholz/Acryl · Drewno dębowe/Akryl	integrated · integriert zintegrowany LED, 4000K Total: 45W, 4600 Lumen
6	Walnut/White · Nussbaum/Weiss · Orzech/Biały	Beech wood/Acrylic · Buchenholz/Acryl · Drewno bukowe/Akryl	

Made in Europe, 5 Years Guarantee



(1) 2088074



(3) 2086074



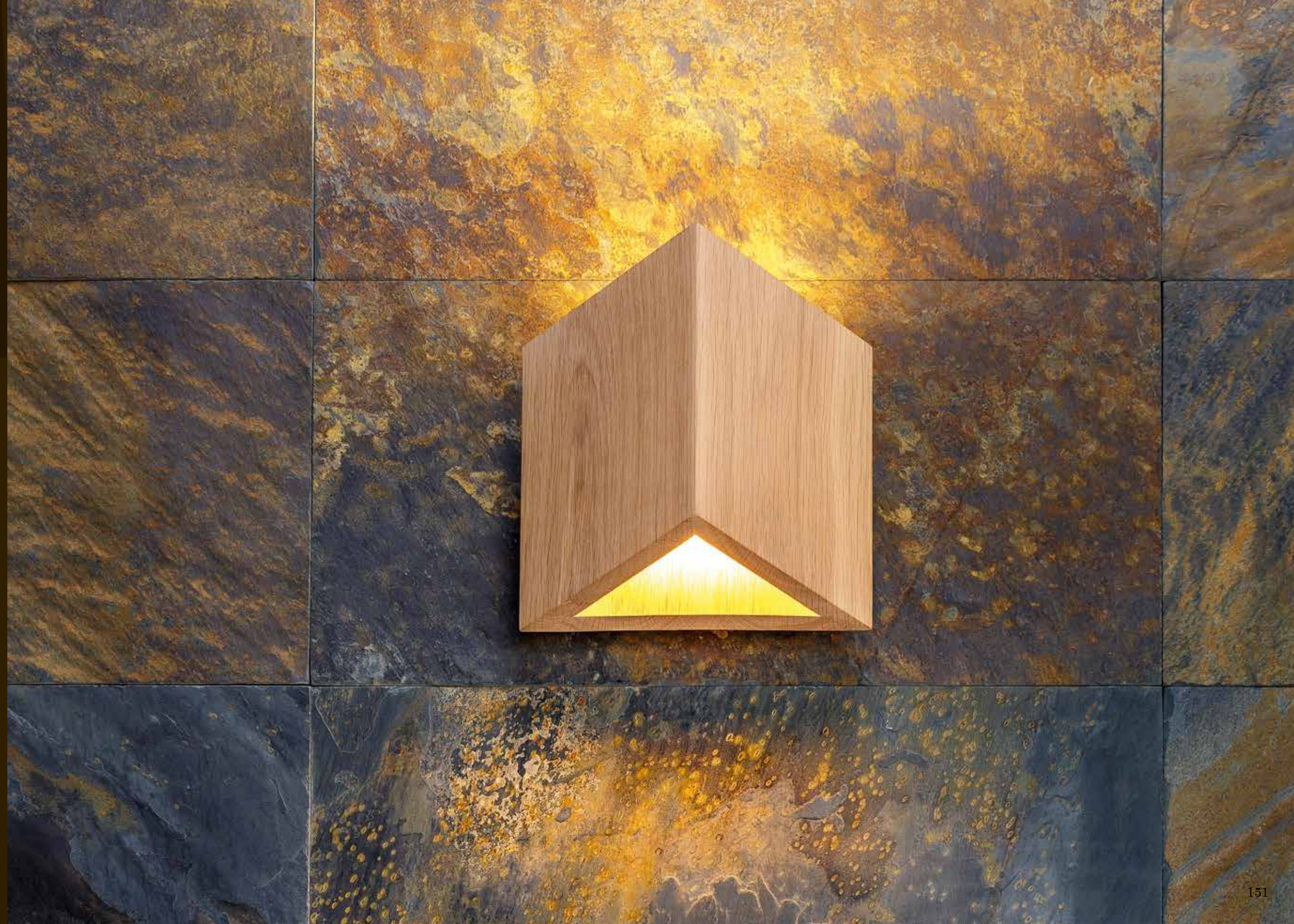
(5) 2087074

# TREKANT

A geometric shape with a warm stream of LED light illuminating from the inside looks great when repeated in a row or in other constellations, creating an interesting illuminating effect. The natural beauty of wood softens the harshness of even the most minimalist décors. Simplicity with a timeless character.

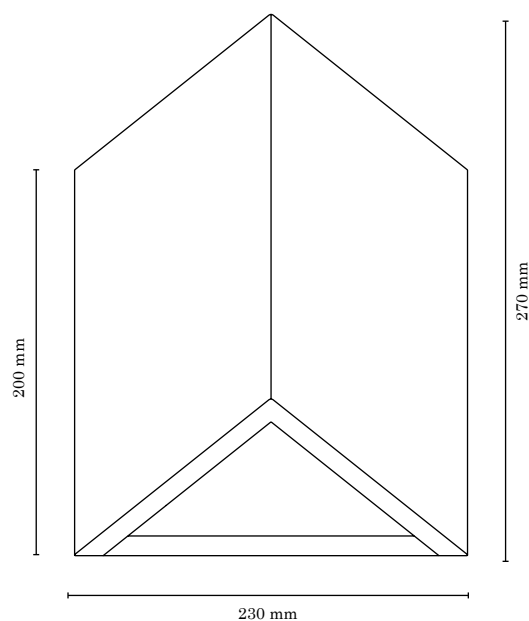
Die geometrische Form, aus deren Innerem ein warmer Lichtstrom dringt, wirkt besonders eindrucksvoll, wenn sie in einer Reihe angebracht werden – aber auch in anderen Konstellationen, die für einen interessanten Beleuchtungseffekt sorgen. Die natürliche Schönheit von Holz verleiht selbst der minimalistischsten Einrichtung warmes Flair. Einfachheit mit zeitlosem Charakter.

Geometryczna bryła, z wnętrza której wydobywa się ciepły strumień ledowego światła, świetnie prezentuje się powtórzona w szeregu lub innych konstelacjach tworząc ciekawe iluminacje. Naturalna uroda drewna złagodzi surowość nawet najbardziej minimalistycznych aranżacji. Prostota o ponadczasowym charakterze.





# TREKANT



(A)



(1) 2235174



(2) 2235176

Available configurations/Verfügbare Konfigurationen/Dostępne konfiguracje

(A) Wall lamp/Wandleuchte/Kinkiet

Item No. Art.-Nr. Nr Art.	Color Farbe Kolor	Material Material Materiał	Light source Lichtquelle Źródło światła
1	Oiled Oak · Eiche geölt · Dąb olejowany	Oak wood · Eichenholz · Drewno dębowe	integrated · integriert zintegrowane 2 x LED, 3000K Total: 8W, 720 Lumen
2	Walnut · Nussbaum · Orzech	Beech wood · Buchenholz · Drewno bukowe	

Made in Europe, 5 Years Guarantee



# TUKAN

Desk lamp with a simple design and a high dose of charm. The butterfly nut used to adjust the inclination of the arm with the LED light source gives the lamp a vintage character. The same can be said of the free-hanging cable that connects its arm to the base. The discreet link to the present is a chrome-plated dimmer that smoothly adjusts the intensity of light. Available in oiled oak, walnut and birch, Tukan will look great on every desk

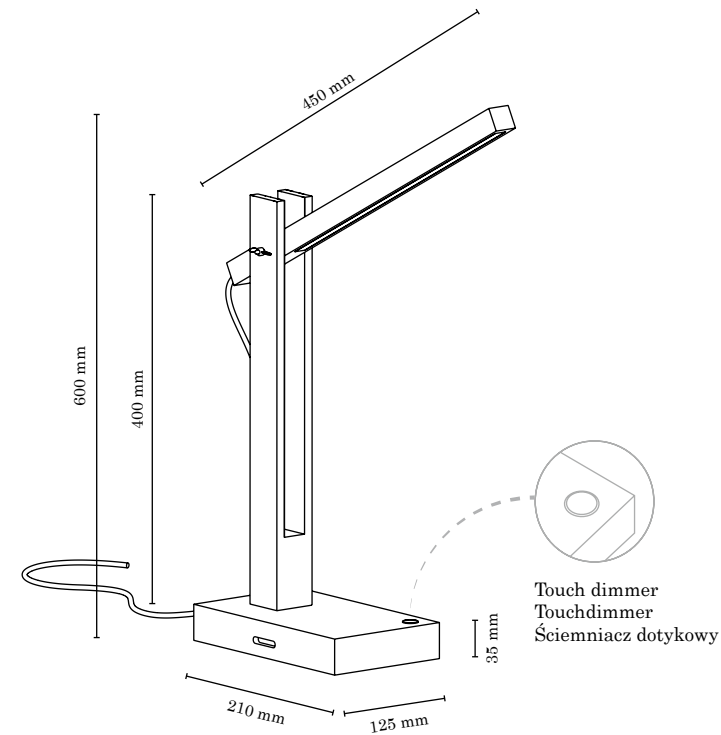
Eine Schreibtischlampe im einfachen Design und einer hohen Dosis an Charme. Die Flügelmutter, mit der man die Neigung der LED-Lichtquelle einstellen kann, verleiht ihr einen Vintage-Charakter. Genauso wie das Kabel, das lose die Leuchte umschlingt. Die diskrete Verbindung zur Gegenwart ist der verchromte Dimmer, der die Intensität des Lichts stufenlos regulieren lässt. Erhältlich in geölter Eiche, Birke und im Farbton Walnuss. Tukan passt zu jedem Schreibtisch.

Lampa biurkowa o prostej konstrukcji i dużej dawce uroku. Motylkowa nakrętka, za pomocą której można regulować nachylenia ramienia z ledowym źródłem światła nadaje jej charakteru vintage. Podobnie jak swobodnie wijący się kabel, łączący jej ramię z podstawą. Dyskretnym łącznikiem z terażniejszością jest chromowany ściemniacz dotykowy płynnie regulujący natężenie światła. Dostępny w kolorze dębu olejowanego, orzecha i brzozy Tukan zadomowi się na każdym biurku.





# TUKAN



(A)



Available configurations/Verfügbare Konfigurationen/Dostępne konfiguracje

(A) Table lamp/Tischleuchte/Lampa stołowa

Item No. Art.-Nr. Nr Art.	Color Farbe Kolor	Cable Color Kabelfarbe Kolor kabla	Material Material Materiał	Light source Lichtquelle Źródło światła
1	Oiled Oak · Eiche geölt · Dąb olejowany	Dark grey · Anthrazit · Antracyt	Oak wood/Acrylic · Eichenholz/Acryl · Drewno dębowe/Akryl	integrated · integriert zintegrowane 1 x Modul LED 24V, 3000K Total: 5.5W, 490 Lumen
2	Walnut · Nussbaum · Orzech	Black · Schwarz · Czarny	Beech wood/Acrylic · Buchenholz/Acryl · Drewno bukowe/Akryl	
3	Birch · Birke · Brzoza	Dark grey · Anthrazit · Antracyt	Birch wood/Acrylic · Birkenholz/Acryl · Brzoza/Akryl	

Made in Europe, 5 Years Guarantee



(1) 7530174



(2) 7530976



(3) 7530160



Lampshades  
Lampenschirme  
Abazury

QUAD	164
ASSETO	170
VICTORIA	178
KONAN	188
FINJA	194
ESTELLA	204
MIRABELLA	210

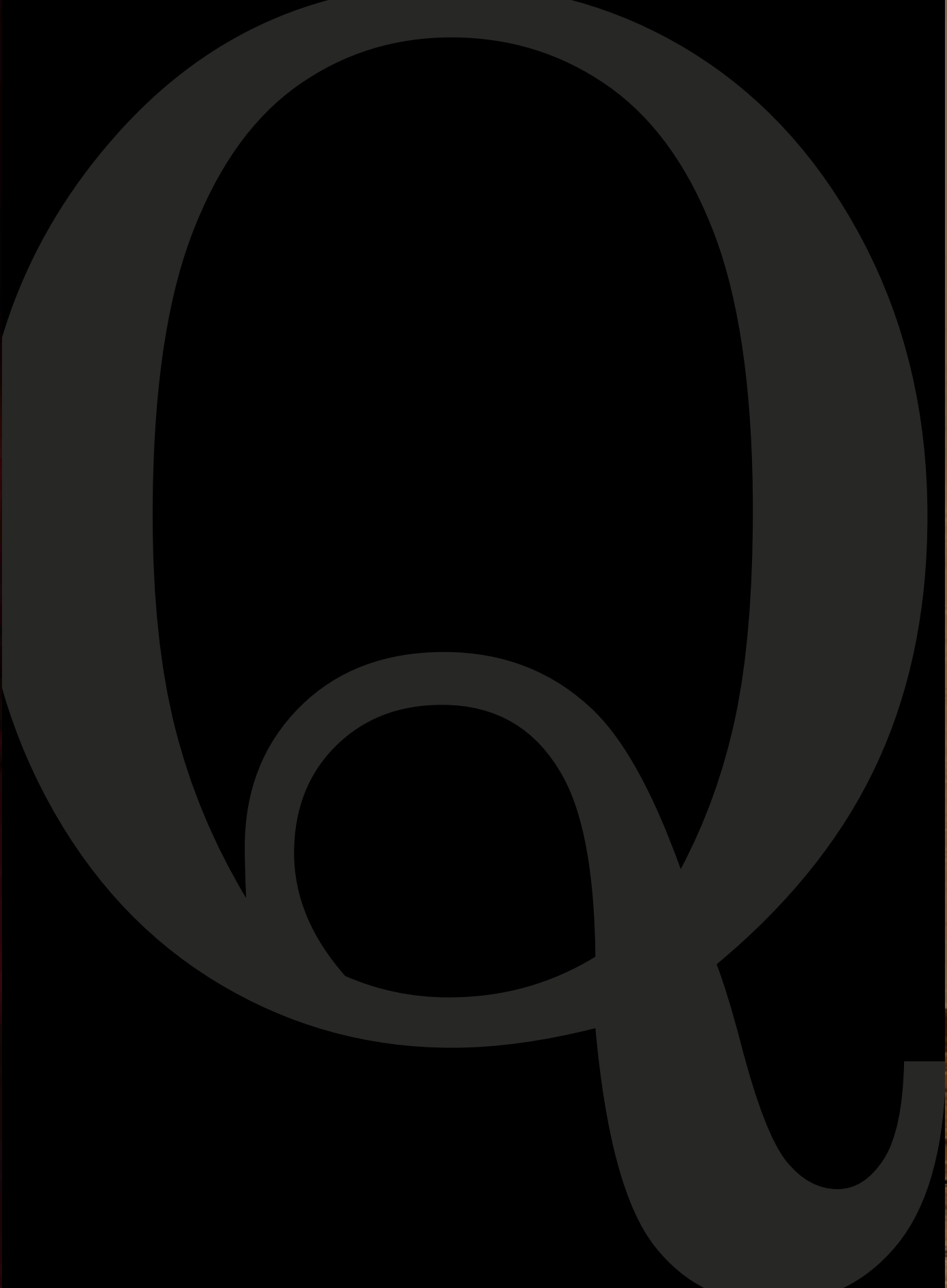
## QUAD

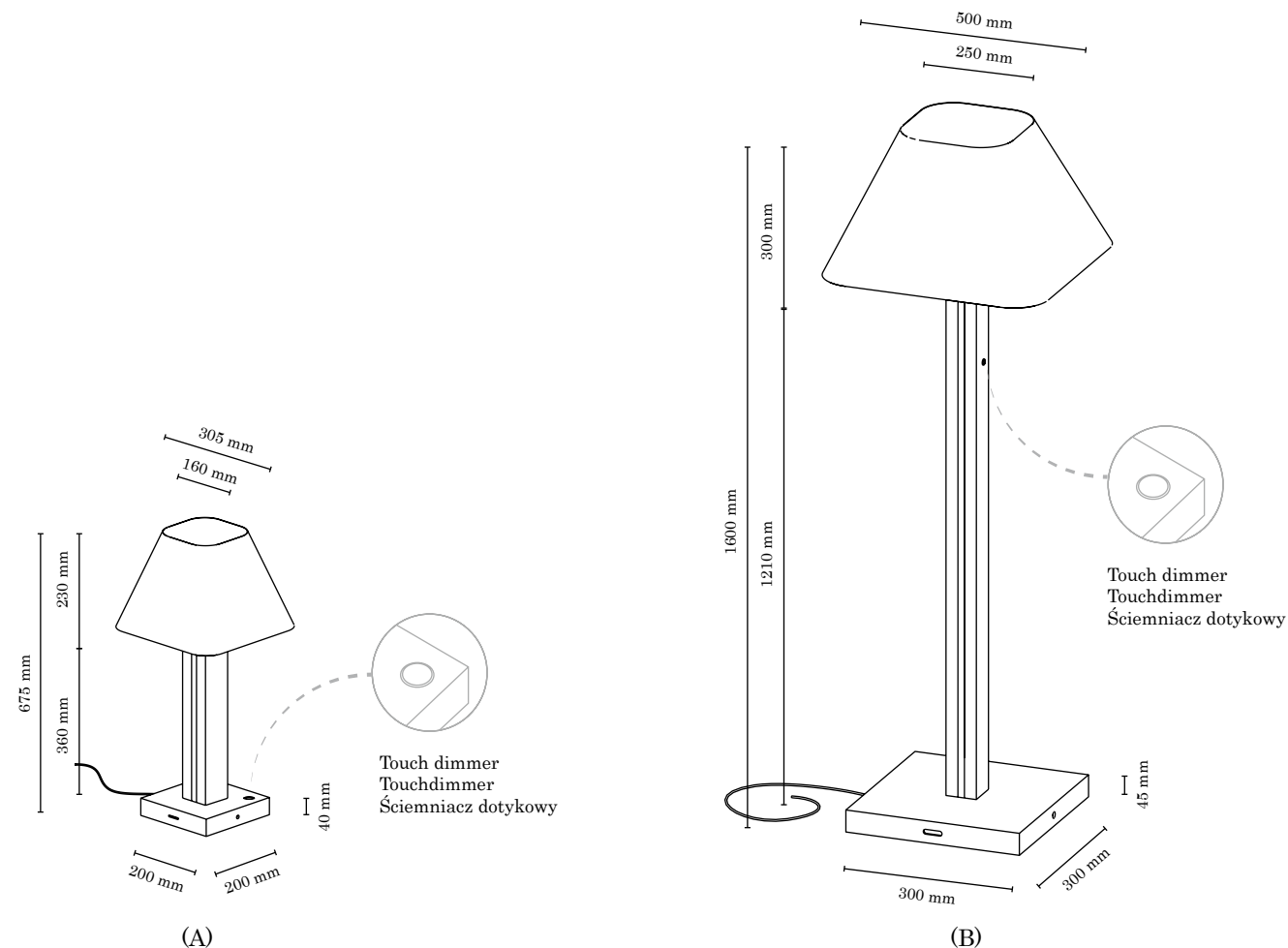
Floor and table lamps in a classic form, are softened with a modern element in the form of a built-in LED module on two sides of the wooden base. Controlled by an integrated touch dimmer switch, the lamp smoothly changes from full power to being fully off regardless of the light from under the lampshade. A heavy base in the color of exclusive walnut or refined oak topped with a textile lampshade perfectly fits in to an elegant living room or office.

Steh- und Tischleuchten in klassischer Form, die durch ein modernes Element gebrochen wird – zwei LED-Module, die in den hölzernen Fuß integriert sind. Mit dem verchromten Touch-Dimmer lassen sich die Module von ganz ausgeschaltet bis zu voller Leistung stufenlos regeln, unabhängig von dem Leuchtmittel, das sich hinter dem Schirm verbirgt. Der schwere Fuß in exklusivem Nussbaum oder edler Eiche wird gekrönt von einem Textilschirm. So präsentieren sich die Leuchten in einem eleganten Wohn- oder Arbeitszimmer perfekt.

Lampy podłogowe i stołowe o klasycznej formie, przelamanej nowoczesnym elementem, jakim jest moduł ledowy wbudowany po dwóch stronach drewnianej podstawy. Sterowany zintegrowanym ściemniaczem dotykowym płynnie przechodzi od pełnej mocy do stanu kompletnego wygaszenia, niezależnie od źródła światła skrywanego przez abażur. Ciężka podstawa w kolorze ekskluzywnego orzecha lub szlachetnego dębu zwieńczona tekstylnym abażurem doskonale będzie prezentować się w eleganckim salonie czy gabinecie.







Available configurations/Verfügbare Konfigurationen/Dostępne konfiguracje

(A) Table lamp/Tischleuchte/Lampa stołowa

Item No. Art.-Nr. Nr Art.	Color   Farbe   Kolor			Material Material Materiał	Light source Lichtquelle Źródło światła
	Base Fuss Podstawa	Shade Schirm Abażur	Cable Kabel Kabel		
1 7451174	Oiled Oak · Eiche geölt · Dąb olejowany	White · Weiss · Biały	Dark grey · Anthrazit · Antracyt	Oak wood/Acrylic/Fabric · Eichenholz/Acryl/Stoff Drewno dębowe/Akryl/Tkanina	1xE27, max 25W, 2 x Modul LED 24V, 3000K Total: 10.5W, 980 Lumen integrated · integriert · zintegrowane
2 7451976	Walnut · Nussbaum · Orzech		Black · Schwarz · Czarny		

(B) Floor lamp/Stehleuchte/Lampa podłogowa

Item No. Art.-Nr. Nr Art.	Color   Farbe   Kolor			Material Material Materiał	Light source Lichtquelle Źródło światła
	Base Fuss Podstawa	Shade Schirm Abażur	Cable Kabel Kabel		
3 6451174	Oiled Oak · Eiche geölt · Dąb olejowany	White · Weiss · Biały	Dark grey · Anthrazit · Antracyt	Oak wood/Acrylic/Fabric · Eichenholz/Acryl/Stoff Drewno dębowe/Akryl/Tkanina	1xE27, max 60W, 2 x Modul LED 24V, 3000K Total: 36W, 3350 Lumen integrated · integriert · zintegrowane
4 6451976	Walnut · Nussbaum · Orzech		Black · Schwarz · Czarny		

Made in Europe, 5 Years Guarantee



(2) 7451976

(3) 6451174

# ASSETO

Warm, pleasant, making you think of a mountain hut with a burning fireplace – such is the fabric of the Asseto series of lampshades. Available in three color versions that are in perfect harmony with oiled oak which the base of floor and table lamps is made of. Slimmer than one in the Quad series, fitted with LED panels working in an identical way, it is combined with a lampshade in the shape of a cylinder. The series is supplemented by hanging lamps creating a comprehensive lighting system.

Warm, angenehm, an eine Berghütte mit knisterndem Kamin erinnernd ist der Stoff der Lampenserie Asseto. Sie ist in drei Farbvarianten erhältlich, die perfekt mit geölter Eiche harmonieren, aus der die Basis von Steh- und Tischleuchten besteht. Schmäler als in der Quad-Serie, wurde sie mit funktional identischen LED-Modulen ausgestattet und mit zylindrischen Lampenschirmen kombiniert. Die Serie wird durch Pendelleuchten vervollständigt und bildet so ein umfassendes Beleuchtungssystem.

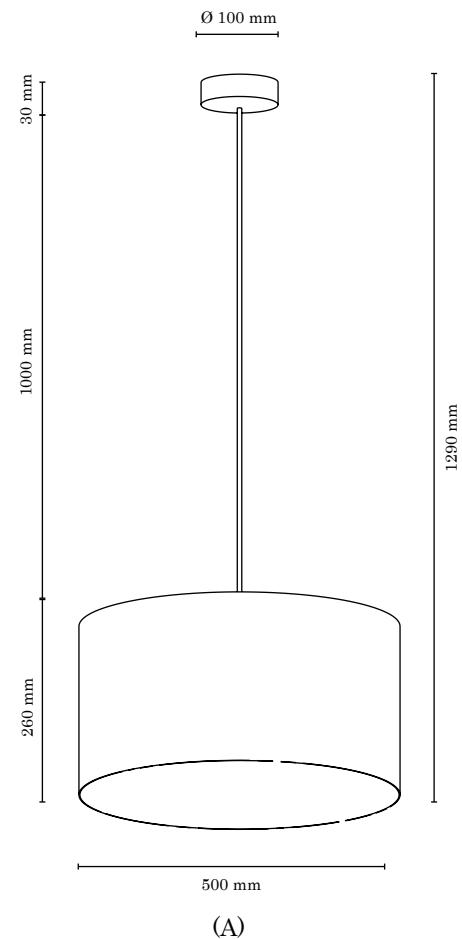
Ciepła, przyjemna, kojarząca się z górską chatą i zapalonym kominkiem – taka jest tkanina abażurów z serii Asseto. Dostępne w trzech wariantach kolorystycznych świetnie współgrających z dębem olejowanym, z którego wykonana jest podstawa lamp podłogowych i stołowych. Smuklejsza niż w serii Quad, wyposażona w identycznie działające panele ledowe, została połączona z abażurem w kształcie walca. Serię uzupełniają lampy wiszące tworząc kompleksowy system oświetleniowy.







# ASSETO



Available configurations/Verfügbare Konfigurationen/Dostępne konfiguracje

(A) Pendant/Pendelleuchte/Lampa wisząca

Item No. Art.-Nr. Nr Art.	Color   Farbe   Kolor			Material Material Material	Socket Fassung Oprawka	
	Shade Schirm Abażur	Canopy Baldachin Podsufitka	Cable Kabel Kabel			
1	3571774	Beige · Beige · Beżowy	Oiled Oak · Eiche geölt Dąb olejowany	Ecrú · Natur · Kremowy	Fabric/Oak wood · Stoff/Eichenholz Tkanina/Drewno dębowe	1xE27, max 60W
2	3572174	Grey · Grau · Szary		Dark grey · Anthrazit · Antracyt		
3	3573974	Black · Schwarz · Czarny		Black · Schwarz · Czarny		

Made in Europe



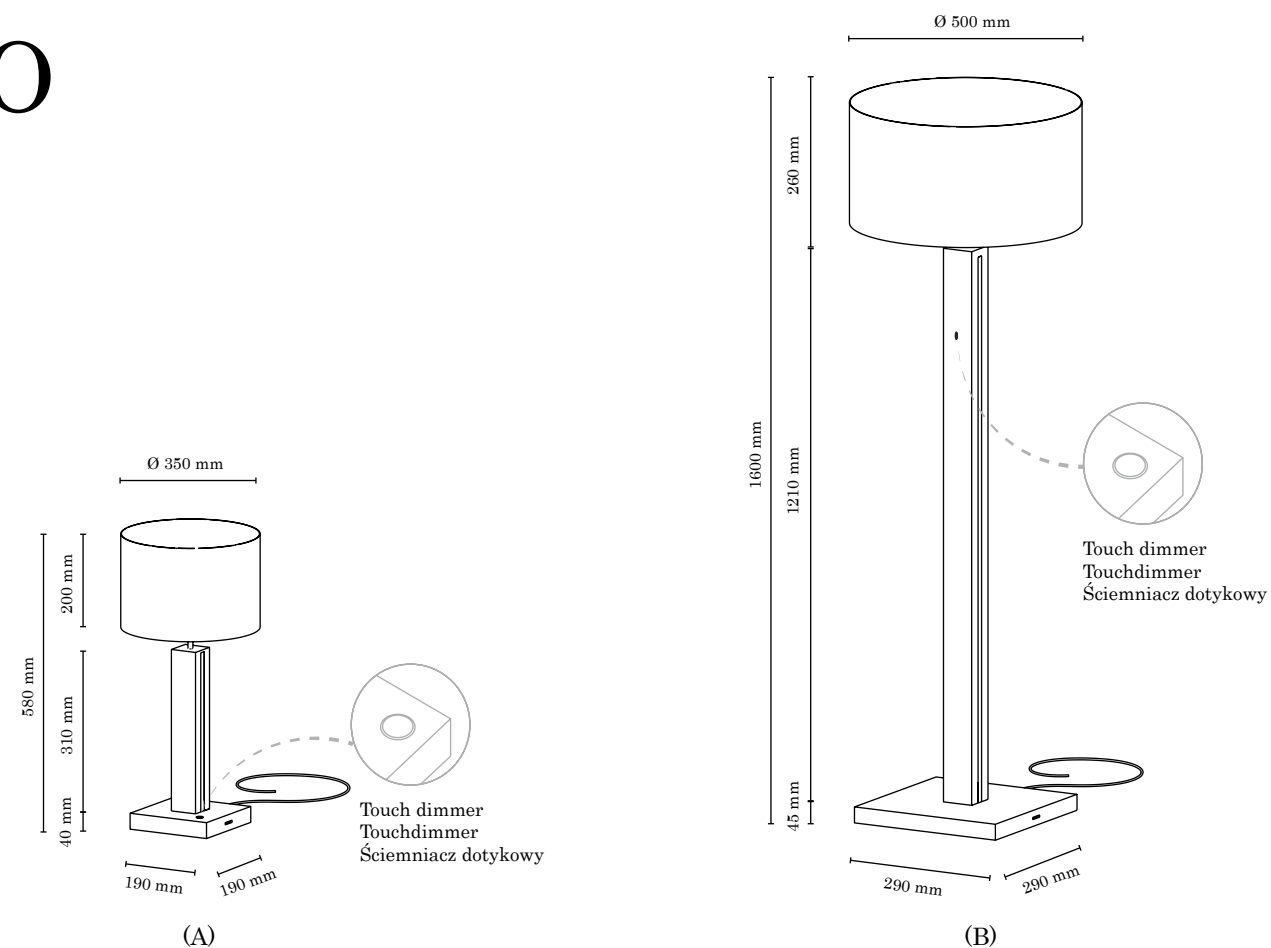
(1) 3571774



(2) 3572174



(3) 3573974



Example configuration/Beispielkonfiguration/Przykładowa konfiguracja

Available configurations/Verfügbare Konfigurationen/Dostępne konfiguracje

(A) Table lamp/Tischleuchte/Lampa stolowa

Item No. Art.-Nr. Nr Art.	Color   Farbe   Kolor			Material Material Materiał	Light source Lichtquelle Źródło światła
	Shade Schirm Abażur	Base Fuss Podstawa	Cable Kabel Kabel		
1 7571174	Beige · Beige · Beżowy	Oiled Oak · Eiche geölt Dąb olejowany	Dark grey · Anthrazit Antracyt	Oak wood/Acrylic/Fabric Eichenholz/Acryl/Stoff Drewno dębowe/Akryl/Tkanina	1xE27, max 25W, 2 x Modul LED 24V, 3000K Total: 10.5W, 980 Lumen integrated · integriert · zintegrowane
2 7572174	Grey · Grau · Szary				
3 7573174	Black · Schwarz · Czarny				

(B) Floor lamp/Stehleuchte/Lampa podłogowa

Item No. Art.-Nr. Nr Art.	Color   Farbe   Kolor			Material Material Materiał	Light source Lichtquelle Źródło światła
	Shade Schirm Abażur	Base Fuss Podstawa	Cable Kabel Kabel		
4 6571174	Beige · Beige · Beżowy	Oiled Oak · Eiche geölt Dąb olejowany	Dark grey · Anthrazit Antracyt	Oak wood/Acrylic/Fabric Eichenholz/Acryl/Stoff Drewno dębowe/Akryl/Tkanina	1xE27, max 60W, 2 x Modul LED 24V, 3000K Total: 36W, 3350 Lumen integrated · integriert · zintegrowane
5 6572174	Grey · Grau · Szary				
6 6573174	Black · Schwarz · Czarny				

Made in Europe, 5 Years Guarantee



(1) 7571174



(2) 7572174



(6) 6573174

# VICTORIA

Gold and black makes for an extremely elegant, strong combination - white with a touch of copper or gold is associated with a sunny day, lightness... Regardless of your choice, the effect will be delightful - an interior submerged in a golden glow invites us, creates a positive mood. The bases of the floor and table lamps from the Victoria collection, made of solid wood in the form of a tripod based on a circle, are the manifestation of craftsmanship. In neutral black and white colors, like a tactful gentleman, they accompany the lampshade, which is the undoubted star of this duo.

Gold und Schwarz bilden eine äußerst elegante und starke Kombination – Weiß mit einem Hauch von Kupfer oder Gold erinnert an einen sonnigen Tag, an Leichtigkeit... Ganz egal, wie Sie sich entscheiden, der Effekt wird Sie verzaubern: Ein Raum, der von einem goldenen Schein durchflutet wird, wirkt immer einladend und sorgt für positive Stimmung. Die aus Massivholz gefertigten Beine der Steh- und Tischleuchten der Serie Victoria, basieren auf einem Kreis und sind ein Sinnbild höchster Handwerkskunst. In neutralem Weiß und Schwarz gehalten, begleiten sie wie ein taktvoller Gentleman den Lampenschirm – den unbestrittenen Star dieses Duos.

Złoto i czerń to wyjątkowo eleganckie, mocne zestawienie - biel z dodatkiem miedzi czy złota kojarzy się ze słonecznym dniem, lekkością... Niezależnie od Twojego wyboru efekt zachwyci – wewnątrz tonące w złotawej poświacie zaprasza, nastroja pozytywnie. Podstawy lamp podłogowych i stołowych z serii Victoria wykonane z masywnego drewna w formie trójnożu opartego na okręgu są przejawem kunsztu rzemieślniczego. W neutralnej bieli i czerni, niczym taktowny gentleman, towarzyszyć będą abażurowi, który stanowi niewątpliwą gwiazdę tego duetu.

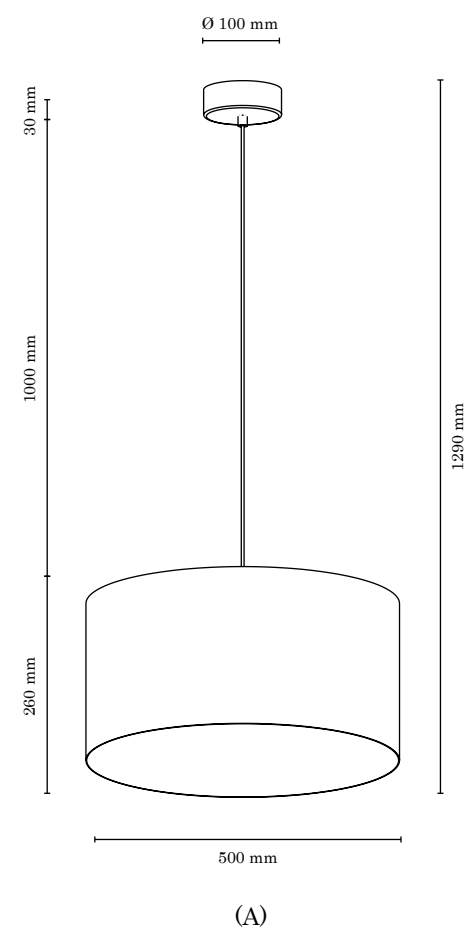






# VICTORIA

Example configuration/Beispielkonfiguration/Przykładowa konfiguracja



Available configurations/Verfügbare Konfigurationen/Dostępne konfiguracje

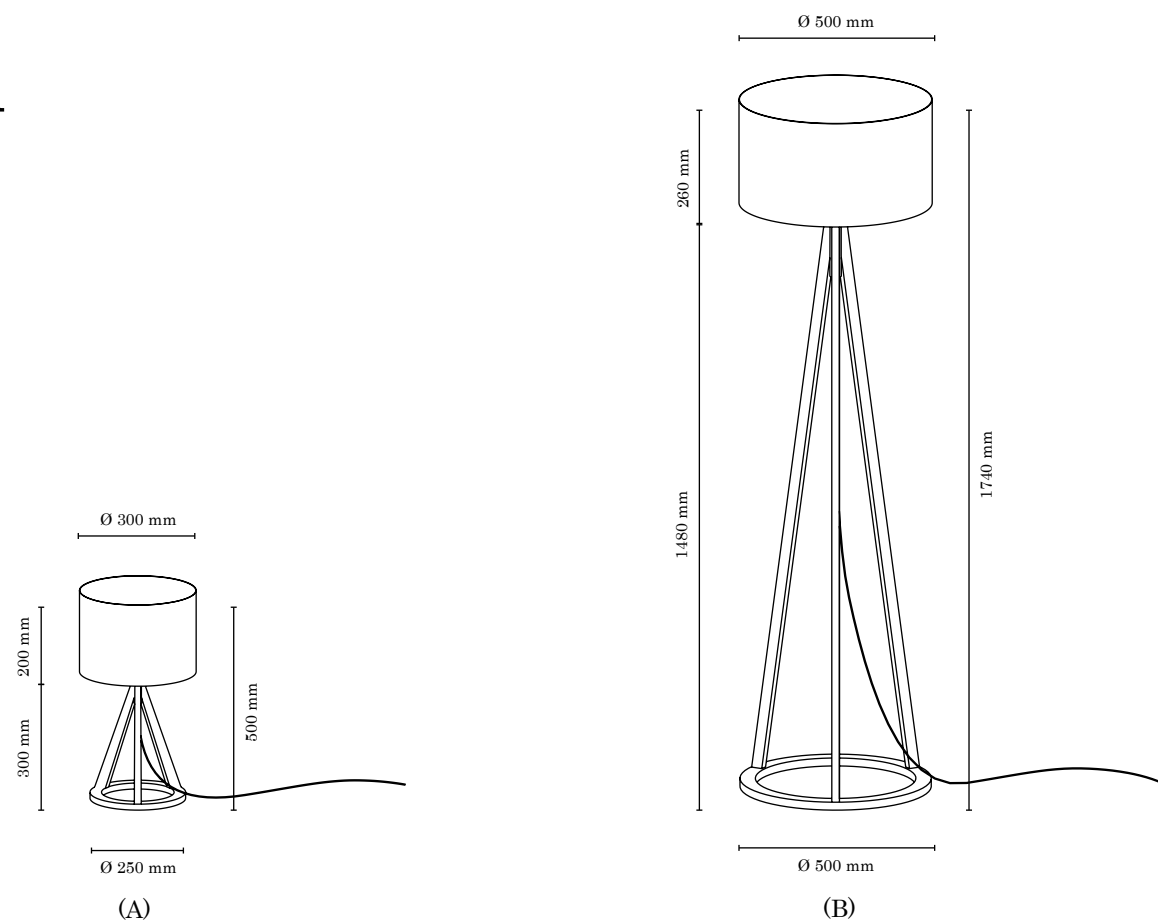
(A) Pendant/Pendelleuchte/Lampa wisząca

Item No. Art.-Nr. Nr Art.	Color   Farbe   Kolor			Material Material Material	Socket Fassung Oprawka	
	Shade Schirm Abażur	Canopy Baldachin Podsufitka	Cable Kabel Kabel			
1	1421802	White/Gold · Weiss/Gold · Biały/Złoty	White · Weiss · Biały	White · Weiss · Biały	Fabric/Metal · Stoff/Metall · Tkanina/Metal	1xE27, max 60W
2	1422802	White/Copper · Weiss/Kupfer · Biały/Miedziany				
3	1423904	Black/Gold · Schwarz/Gold · Czarny/Złoty	Black · Schwarz · Czarny	Black · Schwarz · Czarny		
4	1424904	Black/Copper · Schwarz/Kupfer · Czarny/Miedziany				

Made in Europe



# VICTORIA



Example configuration/Beispielkonfiguration/Przykładowa konfiguracja

Available configurations/Verfügbare Konfigurationen/Dostępne konfiguracje

### (A) Table lamp/Tischleuchte/Lampa stołowa

Item No. Art.-Nr. Nr Art.	Color   Farbe   Kolor			Material Material Material	Socket Fassung Oprawka
	Shade Schirm Abażur	Base Fuss Podstawa	Cable Kabel Kabel		
1	6531802	White/Gold · Weiss/Gold · Biały/Złoty	White · Weiss · Biały	White · Weiss · Biały	Beech wood/Fabric · Buchenholz/Stoff Drewno bukowe/Tkanina
2	6532802	White/Copper · Weiss/Kupfer · Biały/Miedziany			
3	6533904	Black/Gold · Schwarz/Gold · Czarny/Złoty	Black · Schwarz · Czarny	Black · Schwarz · Czarny	
4	6534904	Black/Copper · Schwarz/Kupfer · Czarny/Miedziany			

### (B) Floor lamp/Stehleuchte/Lampa podłogowa

Item No. Art.-Nr. Nr Art.	Color   Farbe   Kolor			Material Material Material	Socket Fassung Oprawka
	Shade Schirm Abażur	Base Fuss Podstawa	Cable Kabel Kabel		
5	6431802	White/Gold · Weiss/Gold · Biały/Złoty	White · Weiss · Biały	White · Weiss · Biały	Beech wood/Fabric · Buchenholz/Stoff Drewno bukowe/Tkanina
6	6432802	White/Copper · Weiss/Kupfer · Biały/Miedziany			
7	6433904	Black/Gold · Schwarz/Gold · Czarny/Złoty	Black · Schwarz · Czarny	Black · Schwarz · Czarny	
8	6434904	Black/Copper · Schwarz/Kupfer · Czarny/Miedziany			



(3) 6533904



(5) 6431802

Made in Europe

Subject to changes and possible errors./Irrtümer und Änderungen vorbehalten./Z zastrzeżeniem zmian i możliwych błędów.



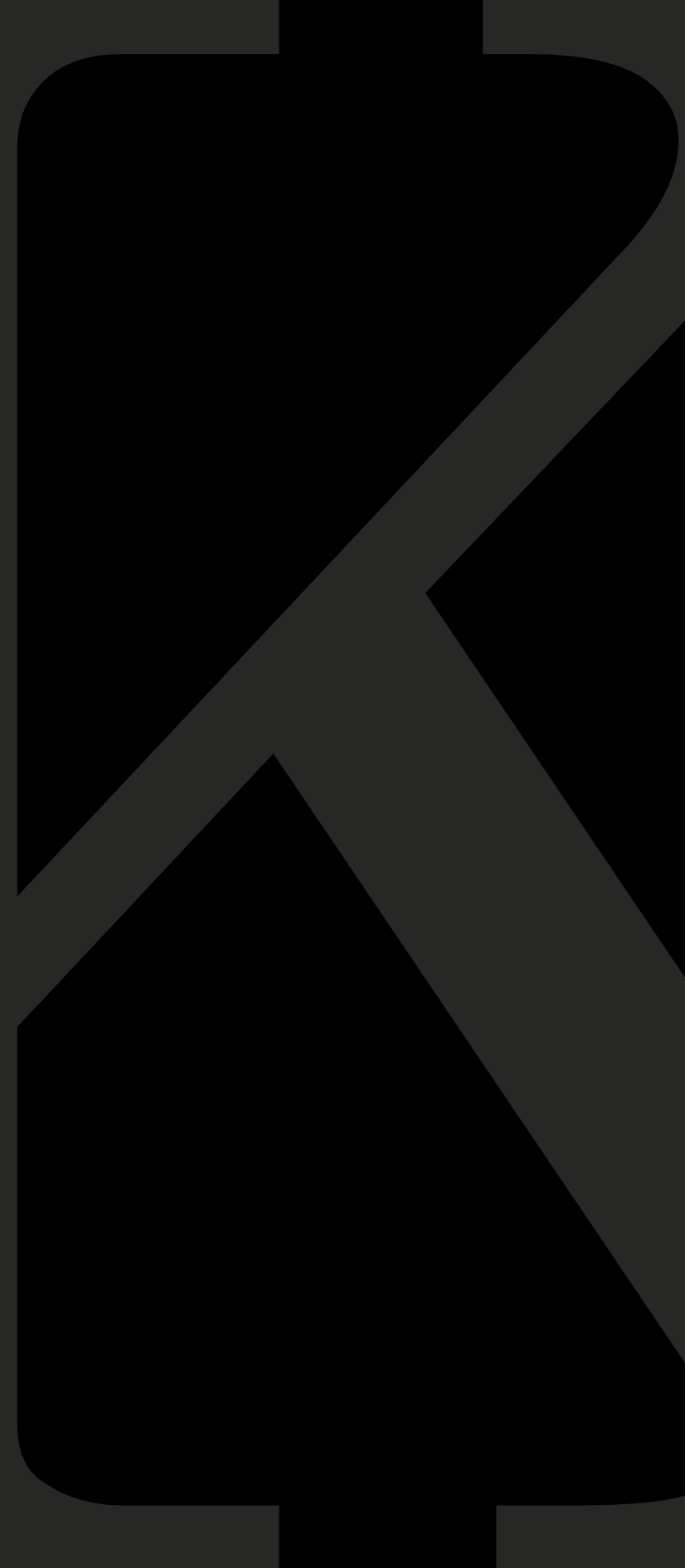
# KONAN

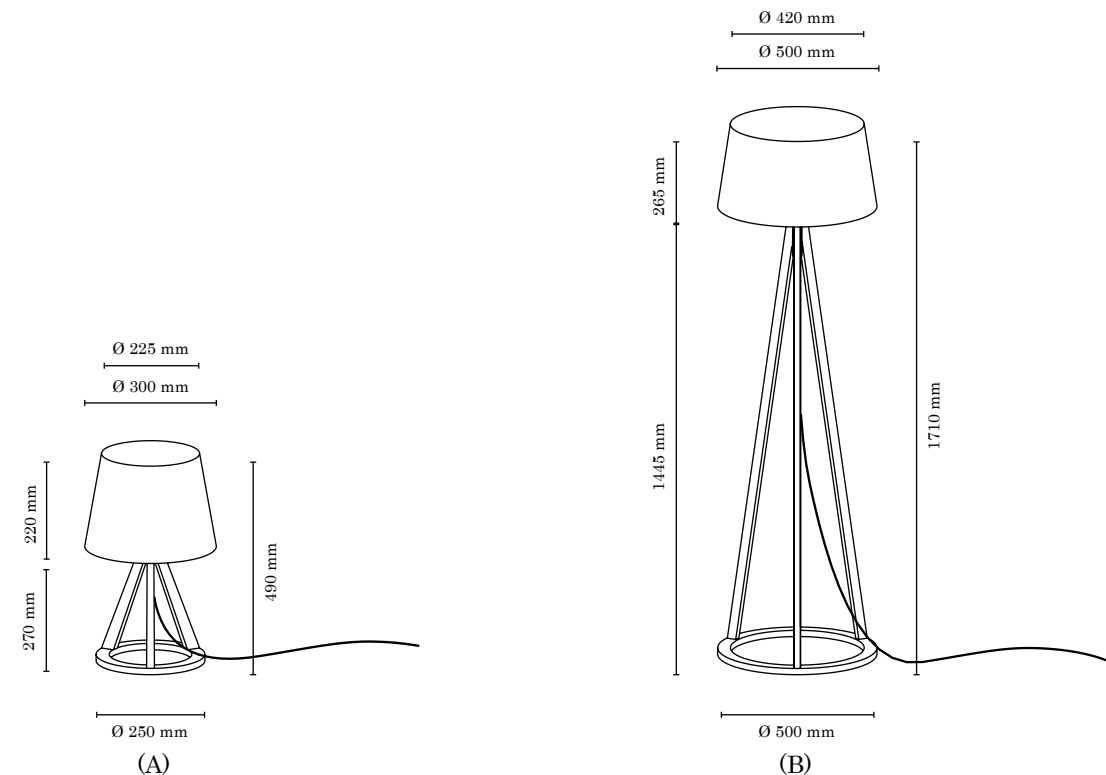
Floor and table lamps with an interesting circle-based construction. Produced with great precision using massive oak or beech wood, they will satisfy lovers of good design with their natural charm. Fabric lampshades available in four colours will easily create a perfect lighting set for every interior.

Steh- und Tischleuchten mit einer interessanten und stabilen Konstruktion auf einer runden Basis. Sie werden mit größter Präzision aus massivem Eichen- oder Buchenholz hergestellt und erfreuen mit ihrem natürlichen Charme alle Liebhaber guten Designs. Stofflampenschirme in vier Farben zur Auswahl erleichtern es Ihnen, ein optimales Beleuchtungsset für jedes Interieur zu schaffen.

Lampy podłogowe i stołowe o ciekawej i stabilnej konstrukcji opartej na okręgu. Wykonane z wielką precyzją z masywnego drewna dębowego lub bukowego cieszyć będą miłośników dobrego designu swym naturalnym wdziękiem. Tkaninowe abażury w czterech kolorach pozwolą stworzyć optymalny zestaw oświetleniowy do każdego wnętrza.







Available configurations/Verfügbare Konfigurationen/Dostępne konfiguracje

(A) Table lamp/Tischleuchte/Lampa stołowa

Item No. Art.-Nr. Nr Art.	Color   Farbe   Kolor			Material Material Materiał	Socket Fassung Oprawka
	Base Fuss Podstawa	Shade Schirm Abażur	Cable Kabel Kabel		
1 6511174	Oiled Oak · Eiche geölt Dąb olejowany	White · Weiss · Biały	Dark grey · Anthrazit · Antracyt	Oak wood/Fabric · Eichenholz/Stoff Drewno dębowe /Tkanina	1xE27, max 25W
2 6512174		Eceru · Natur · Kremowy			
3 6514174		Dark grey · Anthrazit · Antracyt			
4 6515174		Black · Schwarz · Czarny			
5 6511976	Walnut · Nussbaum · Orzech	White · Weiss · Biały	Black · Schwarz · Czarny	Beech wood/Fabric · Buchenholz/Stoff Drewno bukowe/Tkanina	
6 6512976	Eceru · Natur · Kremowy				
7 6515976	Black · Schwarz · Czarny				

(B) Floor lamp/Stehleuchte/Lampa podłogowa

Item No. Art.-Nr. Nr Art.	Color   Farbe   Kolor			Material Material Materiał	Socket Fassung Oprawka
	Base Fuss Podstawa	Shade Schirm Abażur	Cable Kabel Kabel		
8 6421174	Oiled Oak · Eiche geölt Dąb olejowany	White · Weiss · Biały	Dark grey · Anthrazit · Antracyt	Oak wood/Fabric · Eichenholz/Stoff Drewno dębowe /Tkanina	1xE27, max 60W
9 6422174		Eceru · Natur · Kremowy			
10 6424174		Dark grey · Anthrazit · Antracyt			
11 6425174		Black · Schwarz · Czarny			
12 6421976	Walnut · Nussbaum · Orzech	White · Weiss · Biały	Black · Schwarz · Czarny	Beech wood/Fabric · Buchenholz/Stoff Drewno bukowe/Tkanina	
13 6422976	Eceru · Natur · Kremowy				
14 6425976	Black · Schwarz · Czarny				

Made in Europe

Example configuration/Beispielkonfiguration/Przykładowa konfiguracja



(3) 6514174



(6) 6512976



(9) 6422174

## FINJA

An unusual lampshade, with a continuous play of light and shadow at the intersections of its surfaces, will appeal to both minimalists and admirers of the avant-garde style. Finja lamps definitely have a certain *je ne sais quoi* about them. They catch the eye, and the exceptional geometric disorder steals the attention. Bright, warm light, gently flowing through the fabric of the lampshade brings warmth, calmness and harmony to the interior. An impressive wooden tripod perfectly complements this geometric designer puzzle.

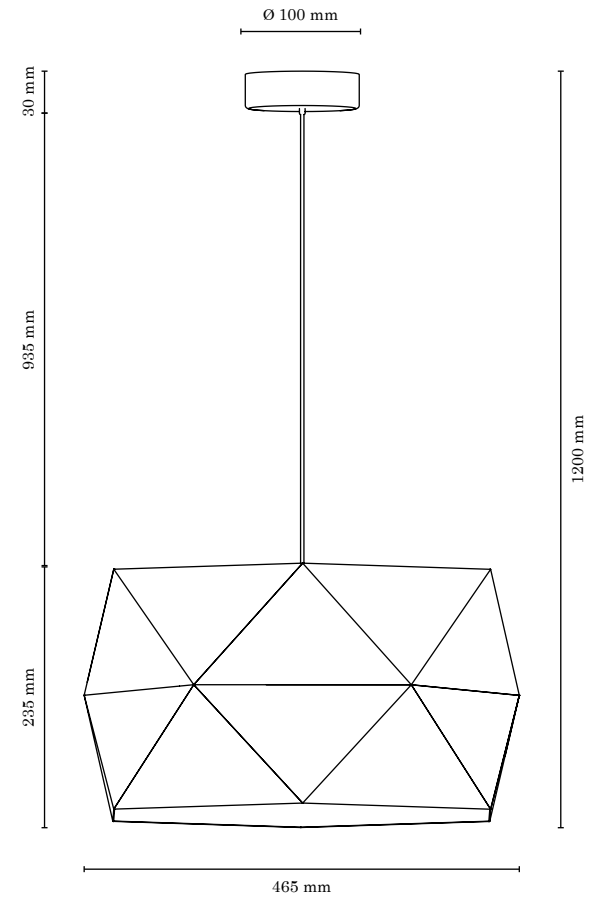
Ein außergewöhnlicher Lampenschirm, an dessen Kanten ein unaufhörliches Spiel aus Licht und Schatten stattfindet. Er wird sowohl Minimalisten als auch Liebhabern der Avantgarde gefallen. Die Modelle der Reihe Finja gehören eindeutig zu den Leuchten mit dem „gewissen Etwas“. Sie ziehen den Blick auf sich, ihre besondere, geometrische Form fesselt die Aufmerksamkeit. Das helle, warme Licht, das sanft durch den Stoff des Schirms dringt, bringt Wärme, Ruhe und Harmonie in den Raum. Der effektvolle, hölzerne Dreifuß bildet eine perfekte Ergänzung zu diesem geometrischen Design.

Niezwykły abażur, w załamaniach którego nieustannie toczy się gra światła i cienia, spodoba się zarówno minimalistom, jak i wielbicielom awangardy. Lampy Finja zdecydowanie należą do tych, które mają w sobie to „coś”, chwytają spojrzenia, a wyjątkowy geometryczny nieład skrada całą uwagę. Jasne, ciepłe światło, delikatnie sączące się przez tkaninę abażuru wprowadza do wnętrza spokój i harmonię. Efektowny, drewniany trójnóg świetnie uzupełnia tę geometryczną, designerską lamigłówkę.









(A)

Available configurations/Verfügbare Konfigurationen/Dostępne konfiguracje

(A) Pendant/Pendelleuchte/Lampa wisząca

Item No. Art.-Nr. Nr Art.	Color   Farbe   Kolor			Material Material Material	Socket Fassung Oprawka
	Canopy Baldachin Podsufitka	Shade Schirm Abażur	Cable Kabel Kabel		
1 1841828	Chrome · Chrom · Chrom	White · Weiss · Biały	White · Weiss · Biały	Fabric/Metall · Stoff/Metal · Tkanina/Metal	1xE27, max 60W
2 1843128		Brown · Braun · Brązowy	Dark grey · Anthrazit · Antracyt		
3 1845928		Black · Schwarz · Czarny	Black · Schwarz · Czarny		
4 1841874	Oiled Oak · Eiche geölt Dąb olejowany	White · Weiss · Biały	White · Weiss · Biały	Fabric/Oak wood Stoff/Eichenholz Tkanina/Drewno dębowe	
5 1843174		Brown · Braun · Brązowy	Dark grey · Anthrazit · Antracyt		
6 1845974		Black · Schwarz · Czarny	Black · Schwarz · Czarny		
7 1841876	Walnut · Nussbaum Orzech	White · Weiss · Biały	White · Weiss · Biały	Fabric/Beech wood · Stoff/Buchenholz Tkanina/Drewno bukowe	
8 1845976		Black · Schwarz · Czarny	Black · Schwarz · Czarny		

Made in Europe



(1) 1841828

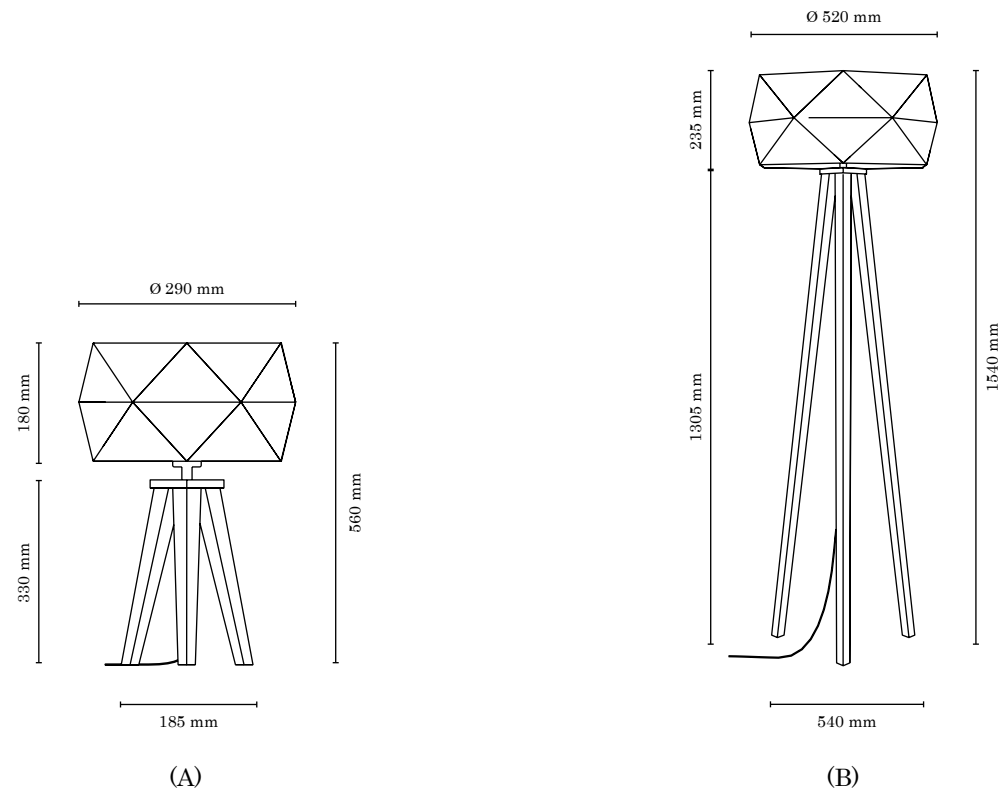


(5) 1843174



(8) 1845976





Example configuration/Beispielkonfiguration/Przykładowa konfiguracja



Available configurations/Verfügbare Konfigurationen/Dostępne konfiguracje

(A) Table lamp/Tischleuchte/Lampa stołowa

Item No. Art.-Nr. Nr Art.	Color   Farbe   Kolor			Material Material Material	Socket Fassung Oprawka	
	Base Fuss Podstawa	Shade Schirm Abażur	Cable Kabel Kabel			
1 6831174	Oiled Oak · Eiche geölt Dąb olejowany	White · Weiss · Biały	Dark grey · Anthrazit · Antracyt	Oak wood/Fabric · Eichenholz/Stoff Drewno dębowe/Tkanina	1xE27, max 60W	
2 6833174		Brown · Braun · Brązowy				
3 6835174		Black · Schwarz · Czarny				
4 6831976	Walnut · Nussbaum · Orzech	White · Weiss · Biały	Black · Schwarz · Czarny			Beech wood/Fabric · Buchenholz/Stoff Drewno bukowe/Tkanina
5 6835976	Black · Schwarz · Czarny					

(B) Floor lamp/Stehleuchte/Lampa podłogowa

Item No. Art.-Nr. Nr Art.	Color   Farbe   Kolor			Material Material Material	Socket Fassung Oprawka	
	Base Fuss Podstawa	Shade Schirm Abażur	Cable Kabel Kabel			
6 6741174	Oiled Oak · Eiche geölt Dąb olejowany	White · Weiss · Biały	Dark grey · Anthrazit · Antracyt	Oak wood/Fabric · Eichenholz/Stoff Drewno dębowe/Tkanina	1xE27, max 60W	
7 6743174		Brown · Braun · Brązowy				
8 6745174		Black · Schwarz · Czarny				
9 6741976	Walnut · Nussbaum · Orzech	White · Weiss · Biały	Black · Schwarz · Czarny			Beech wood/Fabric · Buchenholz/Stoff Drewno bukowe/Tkanina
10 6745976	Black · Schwarz · Czarny					

Made in Europe



## ESTELLA

Triangular lampshade surprises and draws attention. Embedded on a perfect oak tripod, it will gently illuminate the interior and set a good mood. The thick-woven fabric comes alive in the evening when light subtly permeates it; assuming a bit of a rustic character in the brown linen version. For those who prefer unobvious solutions.

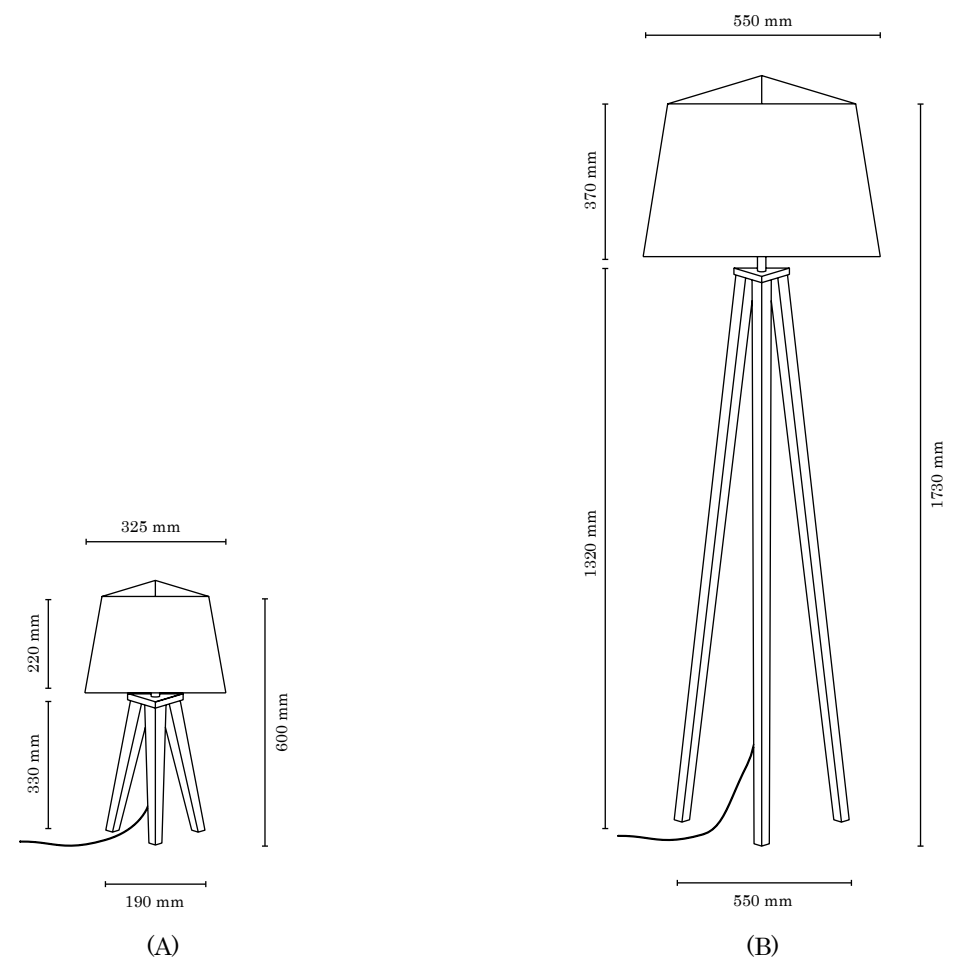
Der dreieckige Lampenschirm überrascht und macht auf sich aufmerksam. Auf einem perfekten Eichenstativ wird er das Interieur sanft erhellen und für angenehme Stimmung sorgen. Der grob gewebte Stoff, der das Licht subtil durchdringen lässt, wird am Abend lebendig. In der braunen Leinwandversion wirkt er etwas rustikal. Für Liebhaber unkonventionellen Designs.

Trójkątny abażur zaskakuje i zwraca uwagę. Osadzony na perfekcyjnie wykonanym dębowym trójnogu delikatnie oświetli wnętrze i wprowadzi w dobry nastrój. Tkanina o grubym splocie, przez którą subtelnie przenika światło ożywa wieczorem; w brązowej, lnianej wersji nabierając nieco rustykalnego charakteru. Dla wielbicieli nieoczywistych rozwiązań.





# ESTELLA



(1) 6851174



(2) 6852174



(3) 6761174



(4) 6762174

Available configurations/Verfügbare Konfigurationen/Dostępne konfiguracje

## (A) Table lamp/Tischleuchte/Lampa stołowa

Item No. Art.-Nr. Nr Art.	Color   Farbe   Kolor			Material Material Material	Socket Fassung Oprawka
	Shade Schirm Abażur	Base Fuss Podstawa	Cable Kabel Kabel		
1 6851174	White · Weiss · Biały	Oiled Oak · Eiche geölt Dąb olejowany	Dark grey · Anthrazit · Antracyt	Oak wood/Fabric · Eichenholz/Stoff Drewno dębowe/Tkanina	1xE27, max 25W
2 6852174	Brown · Braun · Brązowy				

## (B) Floor lamp/Stehleuchte/Lampa podłogowa

Item No. Art.-Nr. Nr Art.	Color   Farbe   Kolor			Material Material Material	Socket Fassung Oprawka
	Shade Schirm Abażur	Base Fuss Podstawa	Cable Kabel Kabel		
3 6761174	White · Weiss · Biały	Oiled Oak · Eiche geölt Dąb olejowany	Dark grey · Anthrazit · Antracyt	Oak wood/Fabric · Eichenholz/Stoff Drewno dębowe/Tkanina	1xE27, max 60W
4 6762174	Brown · Braun · Brązowy				

Made in Europe

Subject to changes and possible errors./Irrtümer und Änderungen vorbehalten./Z zastrzeżeniem zmian i możliwych błędów.

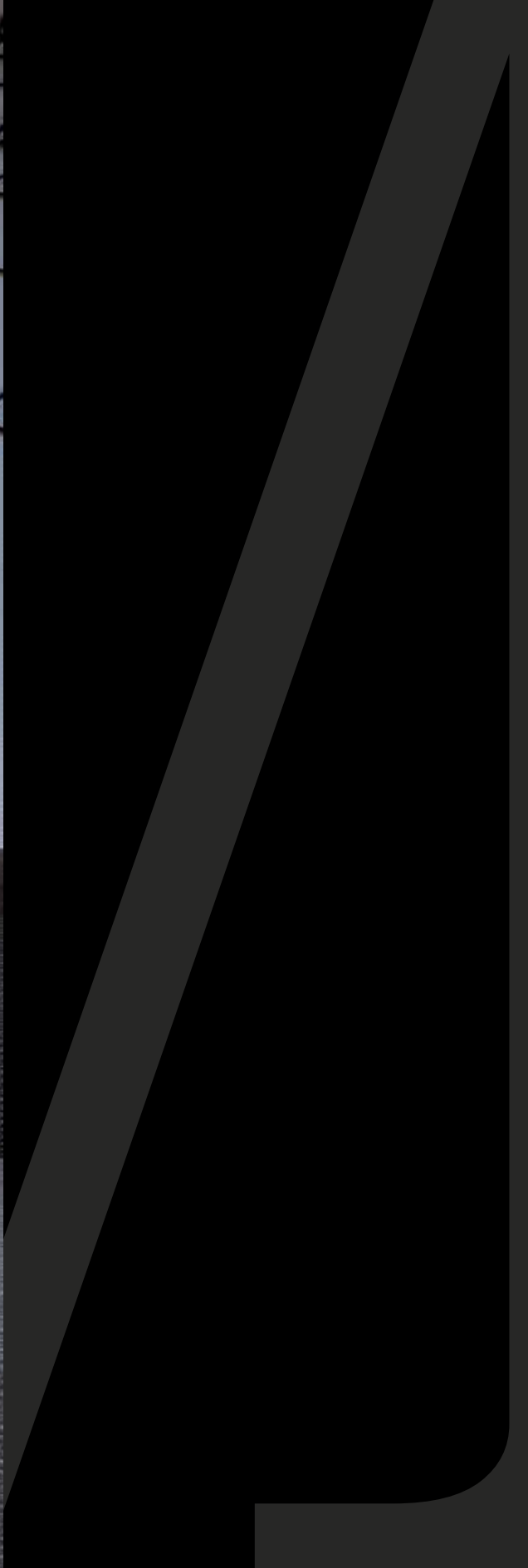
# MIRABELLA

A comprehensive series of floor lamps, table lamps and hanging lamps ideal for all those who, in addition to aesthetics, pay attention to the practical utility aspect. Lampshades from the Mirabella series, apart from being enchanting with their delicate satin glow, impressive diamond-shaped perforations, and a toned palette of colors, are really easy to keep clean. The enthusiasts of good design and solid craftsmanship will be convinced by a stable wooden tripod that forms the base of the table and floor lamp.

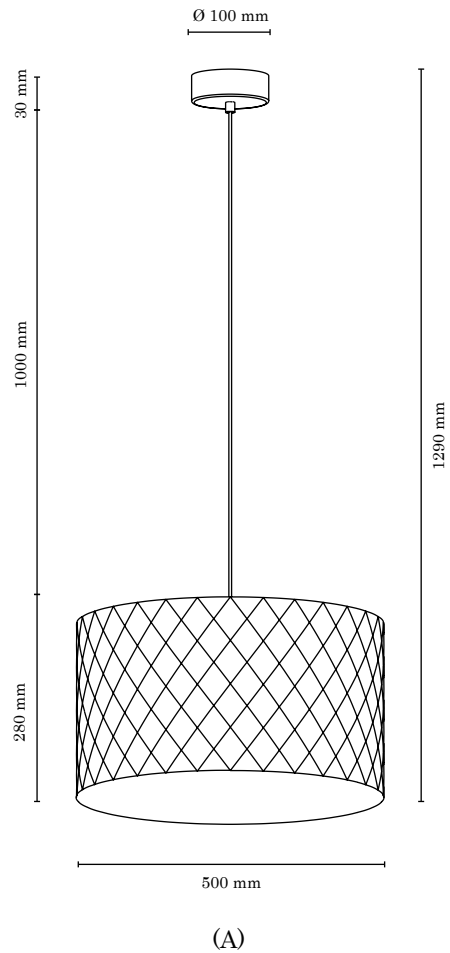
Eine umfassende Serie von Steh-, Tisch-, und Hängeleuchten, ideal für alle, die neben der Ästhetik auch auf den praktischen Gebrauch Wert legen. Lampenschirme aus der Mirabella-Serie bezaubern nicht nur mit zartem Satin-Glanz, beeindruckenden rautenförmigen Perforationen und einer abgestimmten Farbpalette, sondern sind zudem auch pflegeleicht. Liebhaber guten Designs und soliden Handwerks werden von dem stabilen Holzstativ überzeugt, das die Basis für Tisch- und Stehleuchten bildet.

Kompleksowa seria obejmująca lampy podłogowe, stołowe i lampy wiszące idealna dla wszystkich, którzy oprócz estetyki zwracają uwagę na praktyczny aspekt użytkowania. Abażury z serii Mirabella oprócz tego, że zachwycają delikatnym satynowym blaskiem, efektownymi perforacjami w kształcie rombów, stonowaną paletą barw są naprawdę łatwe do utrzymania w czystości. Miłośników dobrego designu i solidnego rzemiosła przekona natomiast drewniany, stabilny trójnóg stanowiący podstawę lampy stołowej i podłogowej.





# MIRABELLA



Available configurations/Verfügbare Konfigurationen/Dostępne konfiguracje

(A) Pendant/Pendelleuchte/Lampa wisząca

Item No. Art.-Nr. Nr Art.	Color   Farbe   Kolor			Material Material Material	Socket Fassung Oprawka
	Canopy Baldachin Podsufitka	Shade Schirm Abażur	Cable Kabel Kabel		
1	Oiled Oak - Eiche geölt Dąb olejowany	Pearl - Perle - Perłowy	White - Weiss - Biały	Synthetic/Oak wood Kunststoff/Eichenholz Tworzywo sztuczne/Drewno dębowe	1xE27, max 60W
2		Silver - Silber - Srebrny	Dark grey - Anthrazit - Antracyt		
3		Brown - Braun - Brązowy	Dark grey - Anthrazit - Antracyt		
4		Black - Schwarz - Czarny	Black - Schwarz - Czarny		
5	Chrome - Chrom - Chrom	Pearl - Perle - Perłowy	White - Weiss - Biały	Synthetic/Metal Kunststoff/Metall Tworzywo sztuczne/Metal	
6		Silver - Silber - Srebrny	Dark grey - Anthrazit - Antracyt		
7		Brown - Braun - Brązowy	Dark grey - Anthrazit - Antracyt		
8		Black - Schwarz - Czarny	Black - Schwarz - Czarny		

Made in Europe

Example configuration/Beispielkonfiguration/Przykładowa konfiguracja



(5) 1691828



(6) 1692128

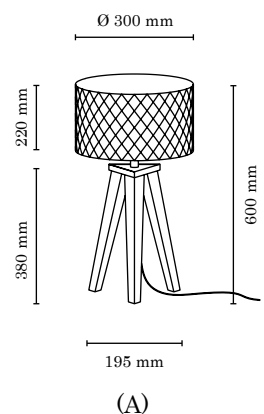


(3) 1693174

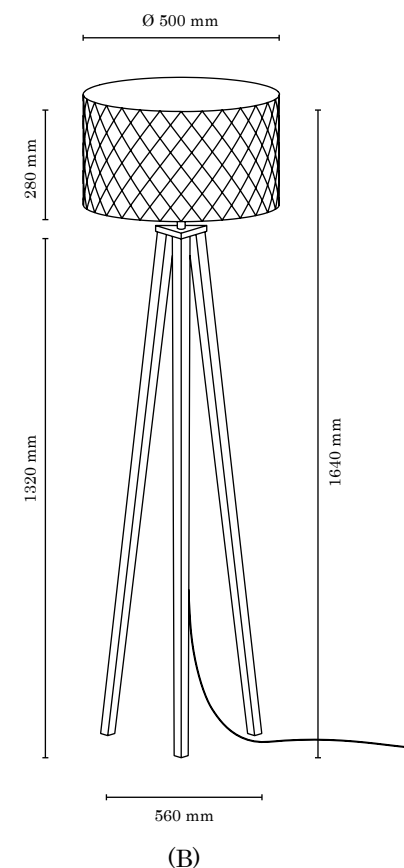


(4) 1696974

# MIRABELLA



(A)



(B)

Available configurations/Verfügbare Konfigurationen/Dostępne konfiguracje

## (A) Table lamp/Tischleuchte/Lampa stołowa

Item No. Art.-Nr. Nr Art.	Color   Farbe   Kolor			Material Material Material	Socket Fassung Oprawka	
	Shade Schirm Abażur	Base Fuss Podstawa	Cable Kabel Kabel			
1	6811174	Pearl · Perle · Perłowy	Oiled Oak · Eiche geölt - Dąb olejowany	Dark grey · Anthrazit · Antracyt	Oak wood/Synthetic Eichenholz/Kunststoff Drewno dębowe/Tworzywo sztuczne	1xE27, max 60W
2	6812174	Silver · Silber · Srebrny				
3	6813174	Brown · Braun · Brązowy				
4	6816174	Black · Schwarz · Czarny				

## (B) Floor lamp/Stehleuchte/Lampa podłogowa

Item No. Art.-Nr. Nr Art.	Color   Farbe   Kolor			Material Material Material	Socket Fassung Oprawka	
	Shade Schirm Abażur	Base Fuss Podstawa	Cable Kabel Kabel			
5	6721174	Pearl · Perle · Perłowy	Oiled Oak · Eiche geölt - Dąb olejowany	Dark grey · Anthrazit · Antracyt	Oak wood/Synthetic Eichenholz/Kunststoff Drewno dębowe/Tworzywo sztuczne	1xE27, max 60W
6	6722174	Silver · Silber · Srebrny				
7	6723174	Brown · Braun · Brązowy				
8	6726174	Black · Schwarz · Czarny				

Made in Europe

Example configuration/Beispielkonfiguration/Przykładowa konfiguracja



(2) 6812174



(3) 6813174



(8) 6726174



Glass and crystals  
Glas und Kristalle  
Szkło i kryształy

PIRO	224
CAMPANA	226
TUMULO	228
AVINO	230
MOLDE	232
GRAPE	234
LUTECJA	240
ROSANO	250
AURORA	258
EUPHORIA	264
LUXORIA	274
ODESSA	284
QUEEN	290



# GLASS

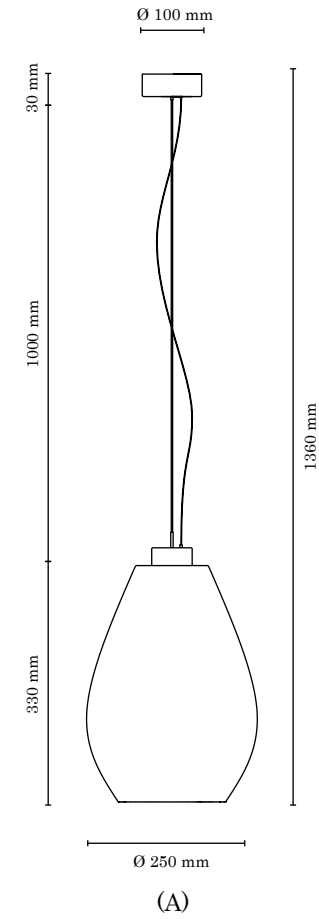
Bell, mound, pear – these are just some of the shapes that come to mind when we look at the collection of glass shades. Mouthblown glass in a glossy white, smoked or transparent version, they can be used alone or in a group combining various forms. Canopies and fastening elements are available in two wood shades, giving the fittings a natural, rustic character. Chrome is a more neutral option.

Glocke, Hügel, Birne sind nur einige der Formen, die einem beim Anblick unserer Kollektion mundgeblasener Leuchten in den Sinn kommen. In glänzendem Weiß, rauchig oder transparent - sie können einzeln oder in Gruppen platziert werden. Die Befestigungselemente, in zwei Holzvarianten erhältlich, verleihen den Leuchten einen natürlichen, rustikalen Charakter. Die Chromausführung ist die neutralste Option.

Dzwon, kopiec, gruszka to tylko niektóre z kształtów, które przychodzą do głowy kiedy patrzymy na kolekcję szklanych kloszy. Wykonane z dmuchanego szkła w wersji białej z połyskiem, dymionej i transparentnej mogą występować w pojedynkę lub w grupie łączącej różne formy. Elementy mocujące dostępne w dwóch wybarwieniach drewna nadają oprawom naturalnego, rustykalnego charakteru. Chrom to bardziej neutralna opcja.







Example configuration/Beispielkonfiguration/Przykładowa konfiguracja



(1) 9822028



(3) 9822076



(5) 9823074

Available configurations/Verfügbare Konfigurationen/Dostępne konfiguracje

(A) Pendant/Pendelleuchte/Lampa wisząca

Item No. Art.-Nr. Nr Art.	Glass No. Glas-Nr. Nr szkła	Color/Farbe/Kolor			Material Material Material	Socket Fassung Oprawka
		Glass Glas Szkło	Canopy Baldachin Podsufitka	Cable Kabel Kabel		
1	9822028	Transparent Transparent Transparentny	Chrome · Chrom · Chrom	Transparent Transparent Transparentny	Metal/Glass · Metall/Glas · Metal/Szkło	1xE27, max 60W
2	9822074		Oiled Oak · Eiche geölt · Dąb olejowany		Oak wood/Glass · Eichenholz/Glas · Drewno dębowe/Szkło	
3	9822076		Walnut · Nussbaum · Orzech		Beech wood/Glass · Buchenholz/Glas · Drewno bukowe/Szkło	
4	9823028	Smoked glass · Rauchglas Szkło dymione	Chrome · Chrom · Chrom	Metal/Glass · Metall/Glas · Metal/Szkło		
5	9823074		Oiled Oak · Eiche geölt · Dąb olejowany	Oak wood/Glass · Eichenholz/Glas · Drewno dębowe/Szkło		
6	9824028	White · Weiss · Biały	Chrome · Chrom · Chrom	Metal/Glass · Metall/Glas · Metal/Szkło		
7	9824074		Oiled Oak · Eiche geölt · Dąb olejowany	Oak wood/Glass · Eichenholz/Glas · Drewno dębowe/Szkło		
8	9824076		Walnut · Nussbaum · Orzech	Beech wood/Glass · Buchenholz/Glas · Drewno bukowe/Szkło		

Made in Europe



(6) 9824028

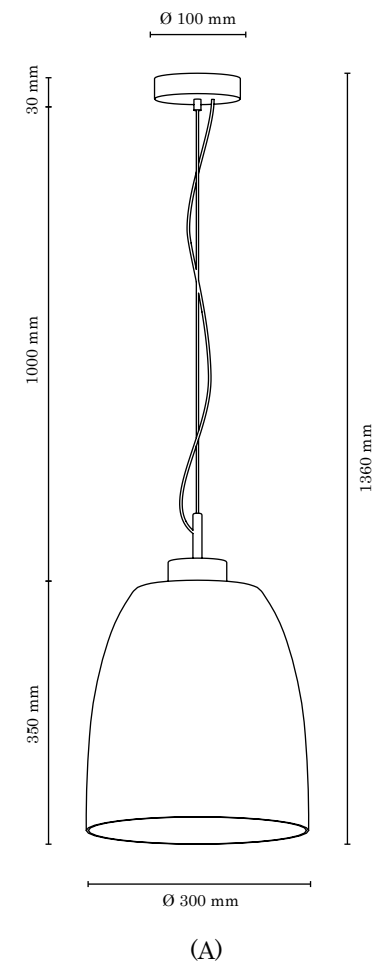


(7) 9824074



(8) 9824076

# CAMPANA



Example configuration/Beispielkonfiguration/Przykładowa konfiguracja



(1) 9842028



(3) 9842076



(5) 9843074



Available configurations/Verfügbare Konfigurationen/Dostępne konfiguracje

(A) Pendant/Pendelleuchte/Lampa wisząca

Item No. Art.-Nr. Nr Art.	Glass No. Glas-Nr. Nr szkła	Color/Farbe/Kolor			Material Material Material	Socket Fassung Oprawka
		Glass Glas Szkło	Canopy Baldachin Podsufitka	Cable Kabel Kabel		
1	9842028	Transparent Transparent Transparentny	Chrome · Chrom · Chrom	Transparent Transparent Transparentny	Metal/Glass · Metall/Glas · Metal/Szkło	1xE27, max 60W
2	9842074		Oiled Oak · Eiche geölt · Dąb olejowany		Oak wood/Glass · Eichenholz/Glas · Drewno dębowe/Szkło	
3	9842076		Walnut · Nussbaum · Orzech		Beech wood/Glass · Buchenholz/Glas · Drewno bukowe/Szkło	
4	9843028	Smoked glass · Rauchglas Szkło dymione	Chrome · Chrom · Chrom	Transparent Transparent Transparentny	Metal/Glass · Metall/Glas · Metal/Szkło	
5	9843074		Oiled Oak · Eiche geölt · Dąb olejowany		Oak wood/Glass · Eichenholz/Glas · Drewno dębowe/Szkło	
6	9844028	White · Weiss · Biały	Chrome · Chrom · Chrom	Transparent Transparent Transparentny	Metal/Glass · Metall/Glas · Metal/Szkło	
7	9844074		Oiled Oak · Eiche geölt · Dąb olejowany		Oak wood/Glass · Eichenholz/Glas · Drewno dębowe/Szkło	
8	9844076		Walnut · Nussbaum · Orzech		Beech wood/Glass · Buchenholz/Glas · Drewno bukowe/Szkło	

Made in Europe



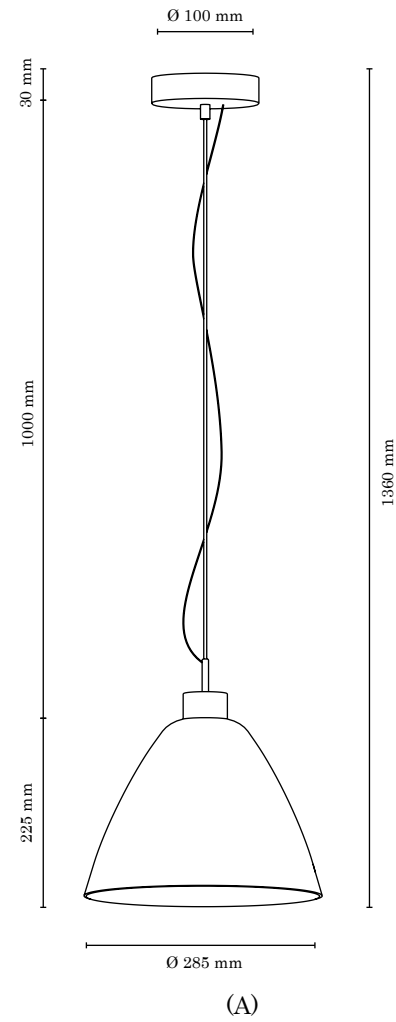
(6) 9844028



(7) 9844074



(8) 9844076



(A)

Available configurations/Verfügbare Konfigurationen/Dostępne konfiguracje

(A) Pendant/Pendelleuchte/Lampa wisząca

Item No. Art.-Nr. Nr Art.	Glass No. Glas-Nr. Nr szkła	Color/Farbe/Kolor			Material Material Material	Socket Fassung Oprawka
		Glass Glas Szkło	Canopy Baldachin Podsufitka	Cable Kabel Kabel		
1	9852028	Transparent Transparent Transparentny	Chrome · Chrom · Chrom	Transparent Transparent Transparentny	Metal/Glass · Metall/Glas · Metal/Szkło	1xE27, max 60W
2	9852074		Oiled Oak · Eiche geölt · Dąb olejowany		Oak wood/Glass · Eichenholz/Glas · Drewno dębowe/Szkło	
3	9852076		Walnut · Nussbaum · Orzech		Beech wood/Glass · Buchenholz/Glas · Drewno bukowe/Szkło	
4	9853028	Smoked glass · Rauchglas Szkło dymione	Chrome · Chrom · Chrom	Metal/Glass · Metall/Glas · Metal/Szkło		
5	9853074		Oiled Oak · Eiche geölt · Dąb olejowany	Oak wood/Glass · Eichenholz/Glas · Drewno dębowe/Szkło		
6	9854028	White · Weiss · Biały	Chrome · Chrom · Chrom	Metal/Glass · Metall/Glas · Metal/Szkło		
7	9854074		Oiled Oak · Eiche geölt · Dąb olejowany	Oak wood/Glass · Eichenholz/Glas · Drewno dębowe/Szkło		
8	9854076		Walnut · Nussbaum · Orzech	Beech wood/Glass · Buchenholz/Glas · Drewno bukowe/Szkło		

Made in Europe

Example configuration/Beispielkonfiguration/Przykładowa konfiguracja



(1) 9852028

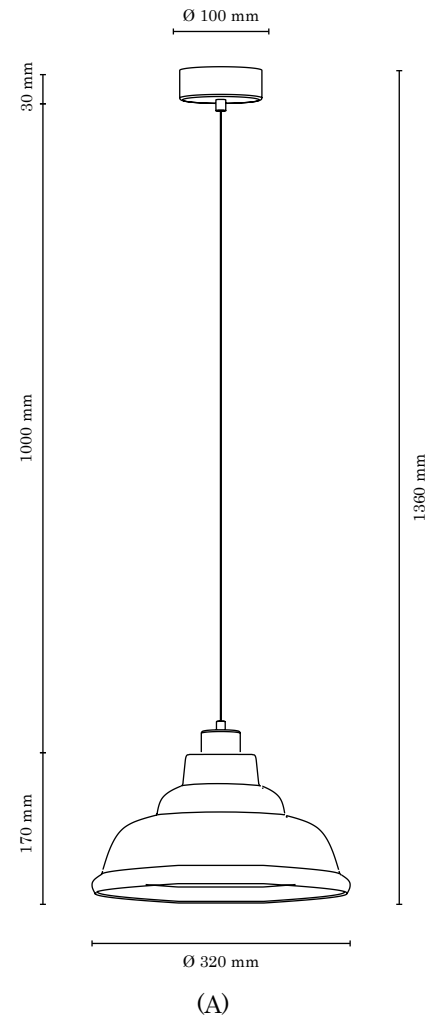


(5) 9853074



(8) 9854076





(A)

Available configurations/Verfügbare Konfigurationen/Dostępne konfiguracje

(A) Pendant/Pendelleuchte/Lampa wisząca

Item No. Art.-Nr. Nr Art.	Glass No. Glas-Nr. Nr szkła	Color/Farbe/Kolor			Material Material Material	Socket Fassung Oprawka
		Glass Glas Szkło	Canopy Baldachin Podsufitka	Cable Kabel Kabel		
1	9872028	Transparent Transparent Transparentny	Chrome · Chrom · Chrom	Transparent Transparent Transparentny	Metal/Glass · Metall/Glas · Metal/Szkło	1xE27, max 60W
2	9872074		Oiled Oak · Eiche geölt · Dąb olejowany		Oak wood/Glass · Eichenholz/Glas · Drewno dębowe/Szkło	
3	9872076		Walnut · Nussbaum · Orzech		Beech wood/Glass · Buchenholz/Glas · Drewno bukowe/Szkło	
4	9873028	Smoked glass · Rauchglas Szkło dymione	Chrome · Chrom · Chrom	Metal/Glass · Metall/Glas · Metal/Szkło		
5	9873074		Oiled Oak · Eiche geölt · Dąb olejowany	Oak wood/Glass · Eichenholz/Glas · Drewno dębowe/Szkło		
6	9874028	White · Weiss · Biały	Chrome · Chrom · Chrom	Metal/Glass · Metall/Glas · Metal/Szkło		
7	9874074		Oiled Oak · Eiche geölt · Dąb olejowany	Oak wood/Glass · Eichenholz/Glas · Drewno dębowe/Szkło		
8	9874076		Walnut · Nussbaum · Orzech	Beech wood/Glass · Buchenholz/Glas · Drewno bukowe/Szkło		

Made in Europe

Example configuration/Beispielkonfiguration/Przykładowa konfiguracja



(2) 9872074

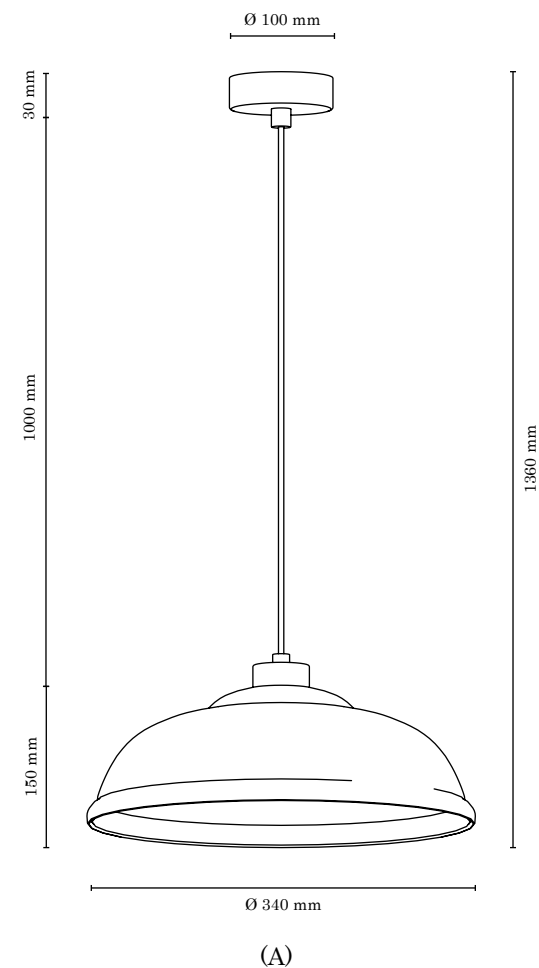


(4) 9873028



(8) 9874076





(A)

Available configurations/Verfügbare Konfigurationen/Dostępne konfiguracje

(A) Pendant/Pendelleuchte/Lampa wisząca

Item No. Art.-Nr. Nr Art.	Glass No. Glas-Nr. Nr szkła	Color/Farbe/Kolor			Material Material Material	Socket Fassung Oprawka
		Glass Glas Szkło	Canopy Baldachin Podsufitka	Cable Kabel Kabel		
1	9882028	Transparent Transparent Transparentny	Chrome · Chrom · Chrom	Transparent Transparent Transparentny	Metal/Glass · Metall/Glas · Metal/Szkło	1xE27, max 60W
2	9882074		Oiled Oak · Eiche geölt · Dąb olejowany		Oak wood/Glass · Eichenholz/Glas · Drewno dębowe/Szkło	
3	9882076		Walnut · Nussbaum · Orzech		Beech wood/Glass · Buchenholz/Glas · Drewno bukowe/Szkło	
4	9883028	Smoked glass · Rauchglas Szkło dymione	Chrome · Chrom · Chrom	Metal/Glass · Metall/Glas · Metal/Szkło		
5	9883074		Oiled Oak · Eiche geölt · Dąb olejowany	Oak wood/Glass · Eichenholz/Glas · Drewno dębowe/Szkło		
6	9884028	White · Weiss · Biały	Chrome · Chrom · Chrom	Metal/Glass · Metall/Glas · Metal/Szkło		
7	9884074		Oiled Oak · Eiche geölt · Dąb olejowany	Oak wood/Glass · Eichenholz/Glas · Drewno dębowe/Szkło		
8	9884076		Walnut · Nussbaum · Orzech	Beech wood/Glass · Buchenholz/Glas · Drewno bukowe/Szkło		

Made in Europe

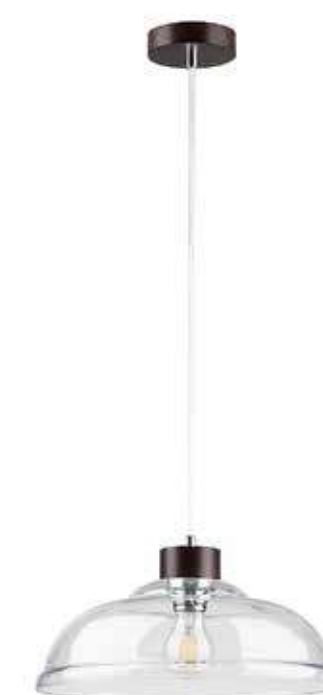
Example configuration/Beispielkonfiguration/Przykładowa konfiguracja



(1) 9882028



(2) 9882074



(3) 9882076



# GRAPE

At first glance, its fanciful shape brings to mind a beautiful bunch of grapes... Extravagant form that surprisingly blends well with interiors in Scandinavian style, as well as in glamour style. In the latter, the necessary dose of glare will be provided by metallic gray glass bubbles in which the whole interior is reflected like in a mirror.

Ihre phantasievolle Form erinnert gleich beim ersten Blick an eine reife Weintraube... Das extravagante Design passt sich überraschend gut dem skandinavischen Stil an sowie einem Glamourinterieur. Die notwendige Dosis vom Glimmer wird durch die metallisch-grauen Gläser gegeben, in denen die ganze Einrichtung gespiegelt wird.

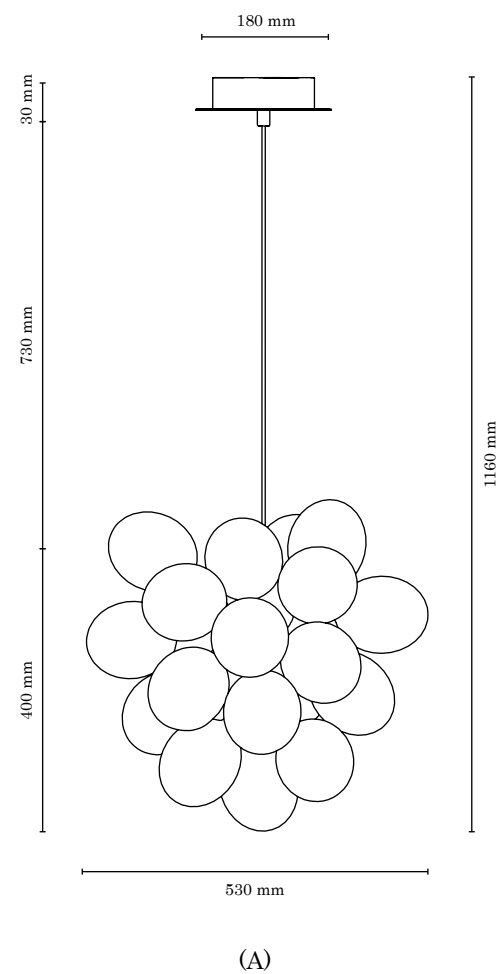
Jej fantazyjny kształt na pierwszy rzut oka przywodzi na myśl dorodną kiść winogron... Ekstrawagancka forma, która zaskakująco dobrze komponuje się z wnętrzami w stylu skandynawskim, jak i glamour. Tym ostatnim niezbędną dawkę blasku zapewnią szklane bańki w metalicznej szarości, w których jak w lustrze przegląda się całe wnętrze.







# GRAPE



Available configurations/Verfügbare Konfigurationen/Dostępne konfiguracje

(A) Pendant/Pendelleuchte/Lampa wisząca

	Item No. Art.-Nr. Nr Art.	Glass Color Glasfarbe Kolor szkła	Base Color Gestellfarbe Kolor podstawy	Material Material Material	Socket Fassung Oprawka
1	5750828	Transparent · Transparent · Transparentny	Chrome · Chrom · Chrom	Glass/Metal · Glas/Metall · Szkło/Metal	Incl. 8xG9 28W
2	5750832	Smoked metallic · Metallic Grau · Szary metaliczny			

Made in Europe

(2) 5750832

Glass No./Glas-Nr./Nr szkła Transparent G0915

Glass No./Glas-Nr./Nr szkła Smoked Metallic G0916

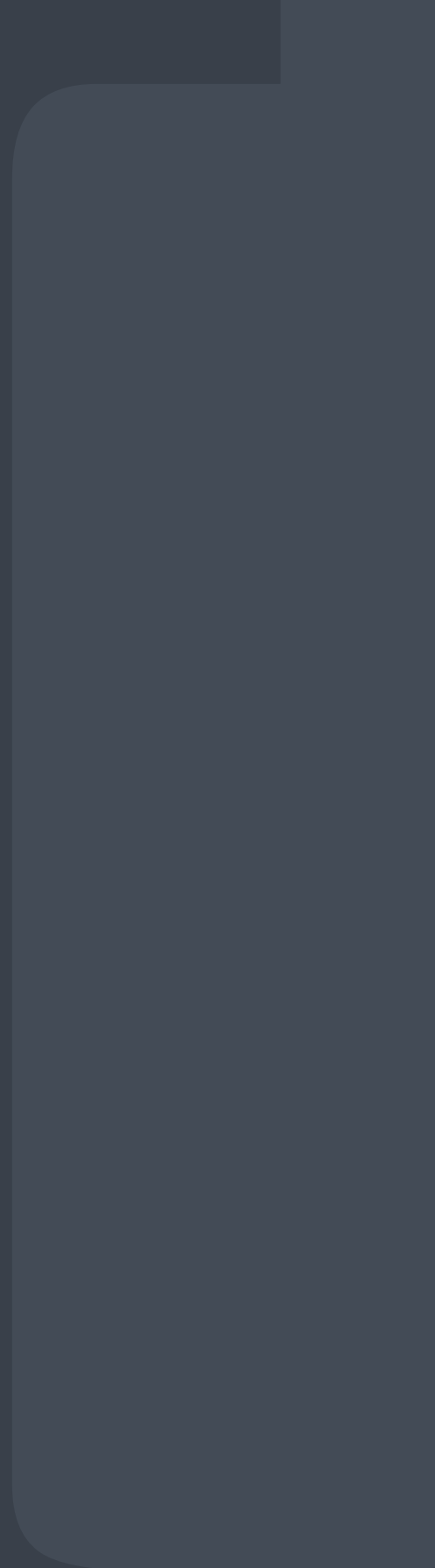
# LUTECJA

Classic design – beautiful fittings made of blown glass with bell-shaped shades and delicate decorations... Chrome elements emphasize the elegant character of the lamps. Wall lamps and a wide selection of chandeliers from the Lutecja series form a perfect recipe for stylish décor of a small living room, a large house, as well as a hotel facility.

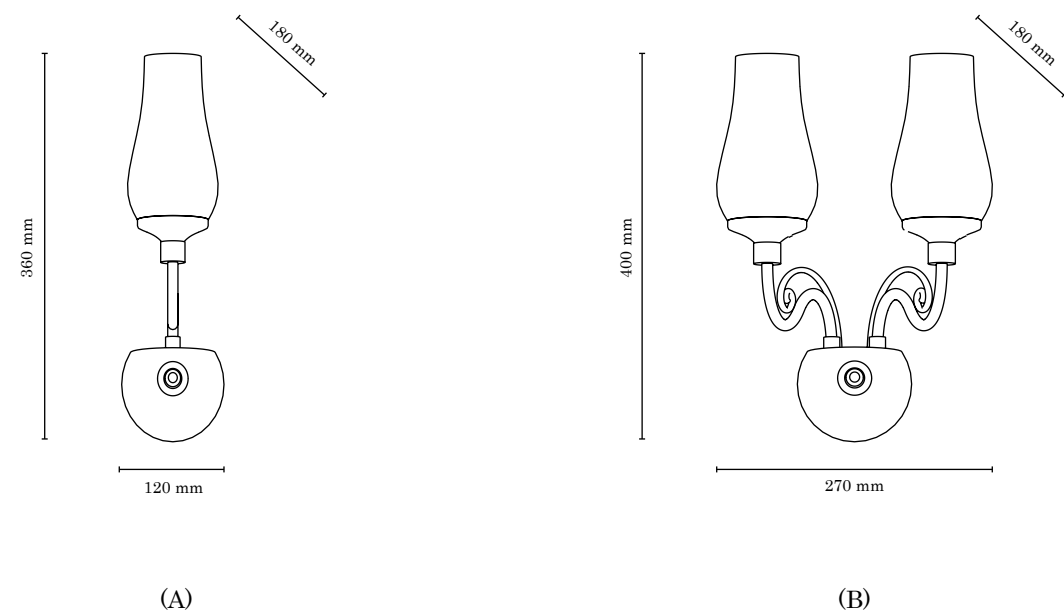
Klassisches Design - wunderschöne Leuchten aus mundgeblasenem Glas mit kelchförmigen Schirmen und filigranen Verzierungen ... Chromelemente unterstreichen den eleganten Charakter der Leuchten. Wandleuchten und eine große Auswahl an Kronleuchtern aus der Serie Lutecja sind das perfekte Rezept für eine stilvolle Einrichtung eines kleinen Wohnzimmers, eines großen Hauses sowie eines Hotels.

Klasyka gatunku – piękne oprawy z dmuchanego szkła z kielichowymi kloszami oraz delikatnymi zdobieniami... Elementy chromowane podkreślają elegancki charakter lamp. Kinkiety i duży wybór żyrandoli z serii Lutecja to idealny przepis na stylową aranżację małego salonu, dużego domu, jak i obiektu hotelowego.





# LUTECJA



(1) 9150102



(2) 9150202

Available configurations/Verfügbare Konfigurationen/Dostępne konfiguracje

(A) 1-light Wall lamp/1-flg. Wandleuchte/Kinkiet 1-pkt.

	Item No. Art.-Nr. Nr Art.	Socket Fassung Oprawka	Color Farbe Kolor	Material Material Material
1	9150102	1xE14, max. 40W	White/Transparent/Chrome · Weiss/Transparent/Chrom Biały/Transparentny/Chrom	Glass/Metal · Glas/Metall · Szkło/Metal

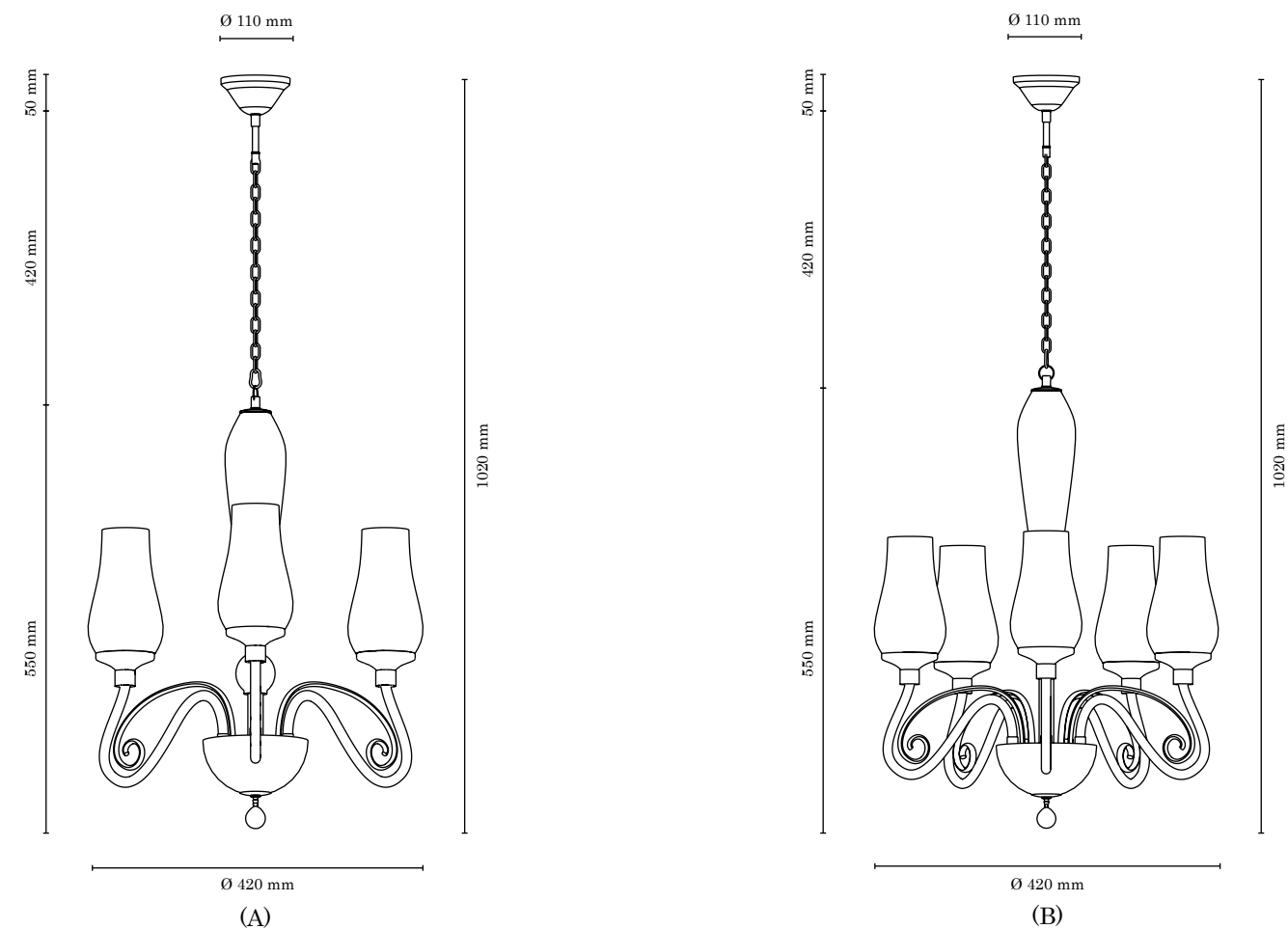
(B) 2-light Wall lamp/2-flg. Wandleuchte/Kinkiet 2-pkt.

	Item No. Art.-Nr. Nr Art.	Socket Fassung Oprawka	Color Farbe Kolor	Material Material Material
2	9150202	2xE14, max. 40W	White/Transparent/Chrome · Weiss/Transparent/Chrom Biały/Transparentny/Chrom	Glass/Metal · Glas/Metall · Szkło/Metal

Made in Europe

Glass No./Glas-Nr./Nr szkła G0687

# LUTECJA



Available configurations/Verfügbare Konfigurationen/Dostępne konfiguracje

(A) 3-light Chandelier/3-flg. Kronleuchter/Żyrandol 3-pkt.

	Item No. Art.-Nr. Nr Art.	Socket Fassung Oprawka	Glass Color Glasfarbe Kolor szkła	Canopy Color Baldachinfarbe Kolor podsufitki	Material Material Material
1	9150302	3xE14, max. 40W	White/Transparent · Weiss/Transparent Biały/Transparentny	Chrome · Chrom · Chrom	Glass/Metal · Glas/Metall · Szkło/Metal

(B) 5-light Chandelier/5-flg. Kronleuchter/Żyrandol 5-pkt.

	Item No. Art.-Nr. Nr Art.	Socket Fassung Oprawka	Glass Color Glasfarbe Kolor szkła	Canopy Color Baldachinfarbe Kolor podsufitki	Material Material Material
2	9150502	5xE14, max. 40W	White/Transparent · Weiss/Transparent Biały/Transparentny	Chrome · Chrom · Chrom	Glass/Metal · Glas/Metall · Szkło/Metal

Made in Europe



(1) 9150302

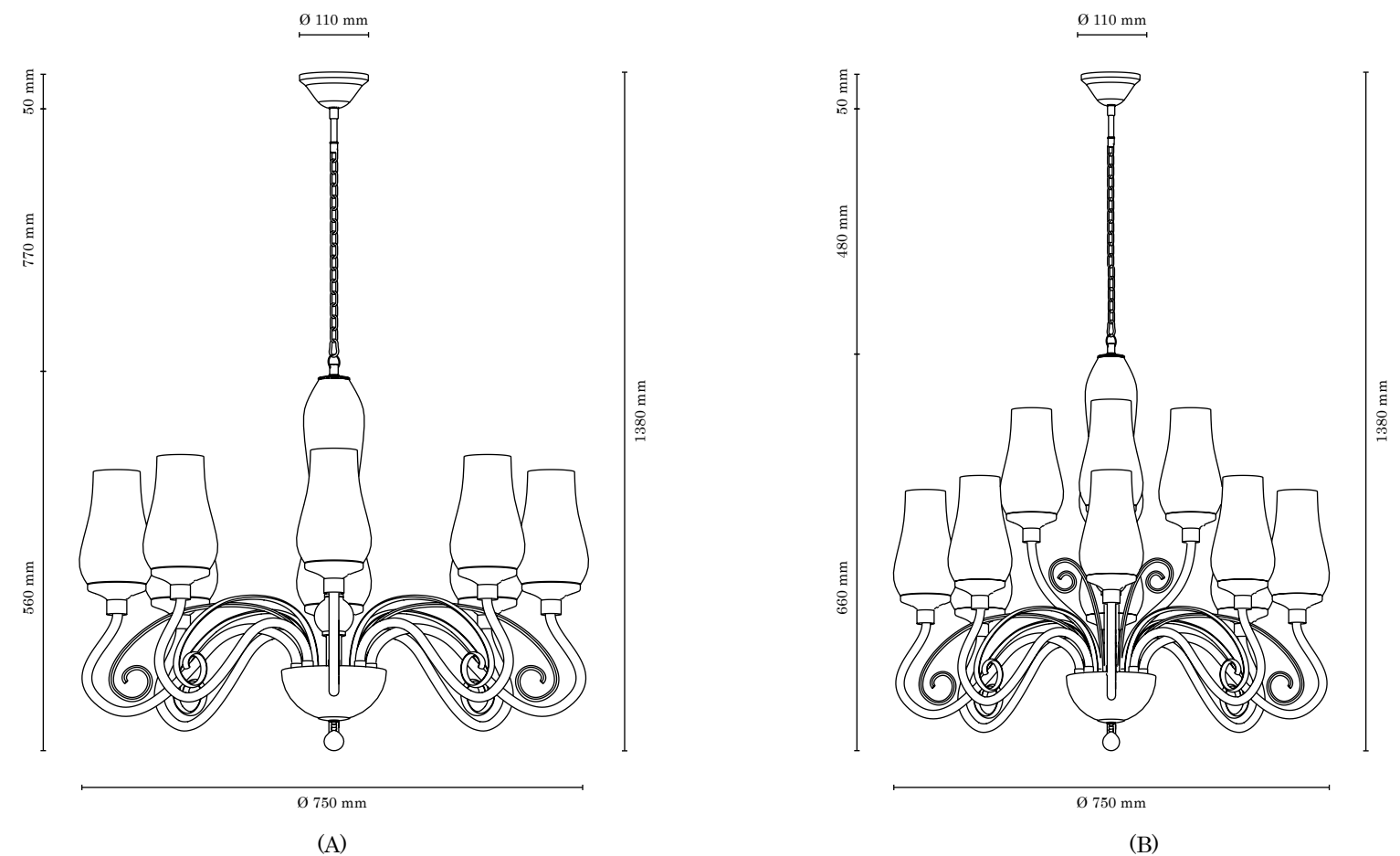


(2) 9150502

Glass No./Glas-Nr./Nr szkła G0687

Crystal No./Kristall-Nr./Nr Kryształu K0688

# LUTECJA



Available configurations/Verfügbare Konfigurationen/Dostępne konfiguracje

(A) 8-light Chandelier/8-flg. Kronleuchter/Żyrandol 8-pkt.

	Item No. Art.-Nr. Nr Art.	Socket Fassung Oprawka	Glass Color Glasfarbe Kolor szkła	Canopy Color Baldachinfarbe Kolor podsufitki	Material Material Material
1	9150802	8xE14, max. 40W	White/Transparent · Weiss/Transparent Biały/Transparentny	Chrome · Chrom · Chrom	Glass/Metal · Glas/Metall · Szkło/Metal

(B) 12-light Chandelier/12-flg. Kronleuchter/Żyrandol 12-pkt.

	Item No. Art.-Nr. Nr Art.	Socket Fassung Oprawka	Glass Color Glasfarbe Kolor szkła	Canopy Color Baldachinfarbe Kolor podsufitki	Material Material Material
2	9151202	12xE14, max. 40W	White/Transparent · Weiss/Transparent Biały/Transparentny	Chrome · Chrom · Chrom	Glass/Metal · Glas/Metall · Szkło/Metal

Made in Europe



(1) 9150802



(2) 9151202

Glass No./Glas-Nr./Nr szkła G0687

Crystal No./Kristall-Nr./Nr Kryształu K0688

## ROSANO

Classic harmony and lightness... Despite the many decorations, there is no exaggeration here. A beautiful, graceful chandelier made of white blown glass, appearing in the company of equally elegant wall lamps, needs a proper setting: spacious interiors, stylish furniture, heavy curtains form its natural environment.

Klassische Harmonie und Leichtigkeit ... Trotz der vielen Dekorelemente wirkt hier nichts übertrieben. Der schöne, anmutige Kronleuchter aus weißem, mundgeblasenem Glas, der in Begleitung gleicher Wandleuchten auftritt, braucht eine angemessene Kulisse: Weitläufige Innenräume, stilvolle Möbel, schwere Vorhänge sind sein natürliches Umfeld.

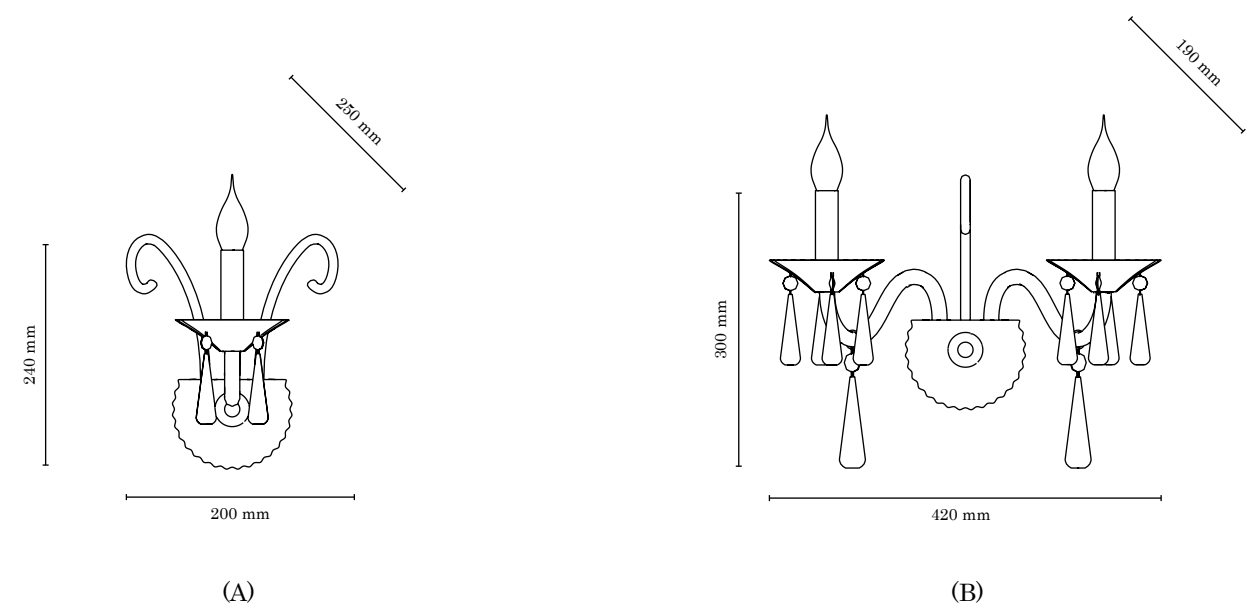
Klasyczna harmonia i lekkość... Mimo sporej ilości zdobień nie ma tu przesady. Piękny, pełen gracji żyrandol z białego dmuchanego szkła, występujący w towarzystwie równie eleganckich kinkietów, potrzebuje stosownej oprawy – przestronne wnętrza, stylowe meble, ciężkie zasłony to jego naturalne środowisko.







# ROSANO



(1) 5193102



(2) 5193202

Available configurations/Verfügbare Konfigurationen/Dostępne konfiguracje

**(A) 1-light Wall lamp/1-flg. Wandleuchte/Kinkiet 1-pkt.**

	Item No. Art.-Nr. Nr Art.	Color Farbe Kolor	Material Material Material	Socket Fassung Oprawka
1	5193102	White/Transparent/Chrome - Weiss/Transparent/Chrom Biały/Transparentny/Chrom	Glass/Metal - Glas/Metall - Szkło/Metal	1xE14, max. 40W

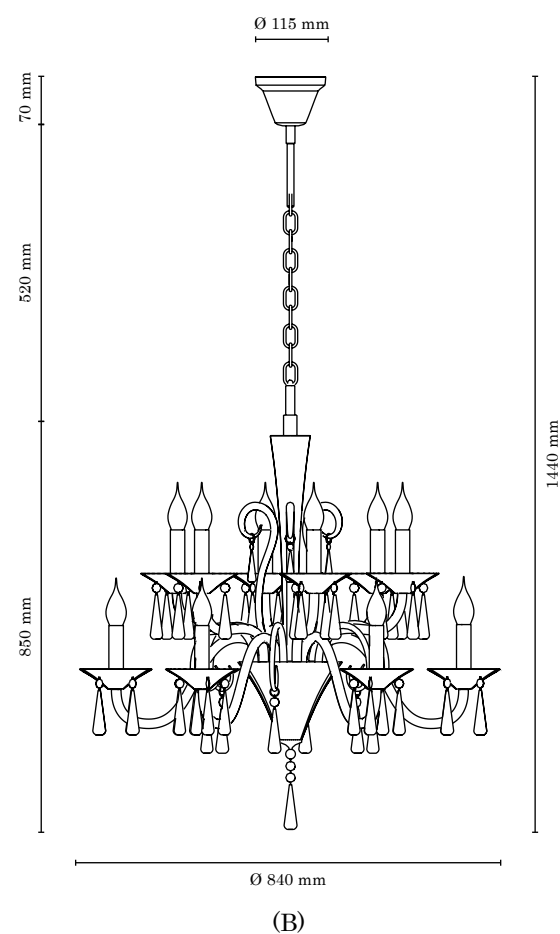
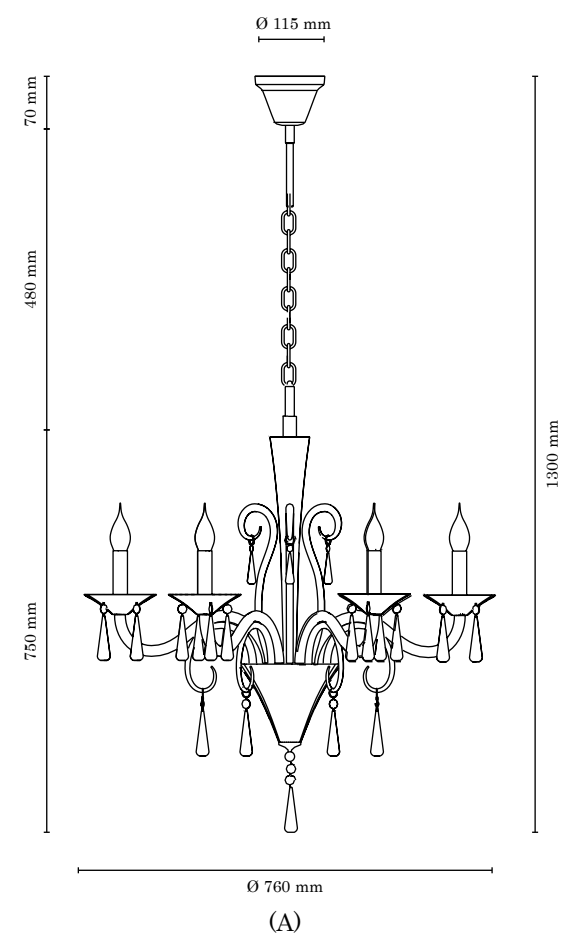
**(B) 2-light Wall lamp/2-flg. Wandleuchte/Kinkiet 2-pkt.**

	Item No. Art.-Nr. Nr Art.	Color Farbe Kolor	Material Material Material	Socket Fassung Oprawka
2	5193202	White/Transparent/Chrome - Weiss/Transparent/Chrom Biały/Transparentny/Chrom	Glass/Metal - Glas/Metall - Szkło/Metal	2xE14, max. 40W

Made in Europe

Crystal No./Kristall-Nr./Nr Kryształu T0567; G0510

# ROSANO



(1) 5193602



(2) 5193120

Available configurations/Verfügbare Konfigurationen/Dostępne konfiguracje

(A) 6-light Chandelier/6-flg. Kronleuchter/Żyrandol 6-pkt.

Item No. Art.-Nr. Nr Art.	Glass Color Glasfarbe Kolor szkła	Canopy Color Baldachinfarbe Kolor podsufitki	Material Material Material	Socket Fassung Oprawka
1 5193602	White/Transparent · Weiss/Transparent Biały/Transparentny	Chrome · Chrom · Chrom	Glass/Metal · Glas/Metall · Szkło/Metal	6xE14, max. 40W

(B) 12-light Chandelier/12-flg. Kronleuchter/Żyrandol 12-pkt.

Item No. Art.-Nr. Nr Art.	Glass Color Glasfarbe Kolor szkła	Canopy Color Baldachinfarbe Kolor podsufitki	Material Material Material	Socket Fassung Oprawka
2 5193120	White/Transparent · Weiss/Transparent Biały/Transparentny	Chrome · Chrom · Chrom	Glass/Metal · Glas/Metall · Szkło/Metal	12xE14, max. 40W

Made in Europe

Crystal No./Kristall-Nr./Nr Kryształu T0567; G0510

# AURORA

Its style alludes to ArtDeco which is making a comeback in design trends. Geometry, elegance of form, precious materials – all elements characteristic for this style can be found in the lamps included in this series. Gently polished crystal bars, in a solid row, stand guard over good taste and timeless design. Give in to their charm.

Auroras Stil spielt auf Art déco an, das in Designtrends ein Comeback feiert. Geometrie, Eleganz der Form, edle Materialien - alle für diese Kunstrichtung charakteristischen Elemente finden sich in den Leuchten dieser Serie wieder. Sanft polierte Kristallstäbe, dicht beieinanderstehend hüten über den guten Geschmack und zeitloses Design. Geben Sie sich ihrem Charme hin.

Stylen nawiązuje do Art déco, coraz mocniej powracającego w trendach wzorniczych. Zgeometryzowanie, elegancja formy, drogocenne materiały – wszystkie charakterystyczne dla tego kierunku elementy znajdziemy w lampach tej serii. Delikatnie szlifowane kryształowe sztabki, w zwartym szeregu, stoją na straży dobrego gustu i ponadczasowego designu. Poddaj się ich urokowi.

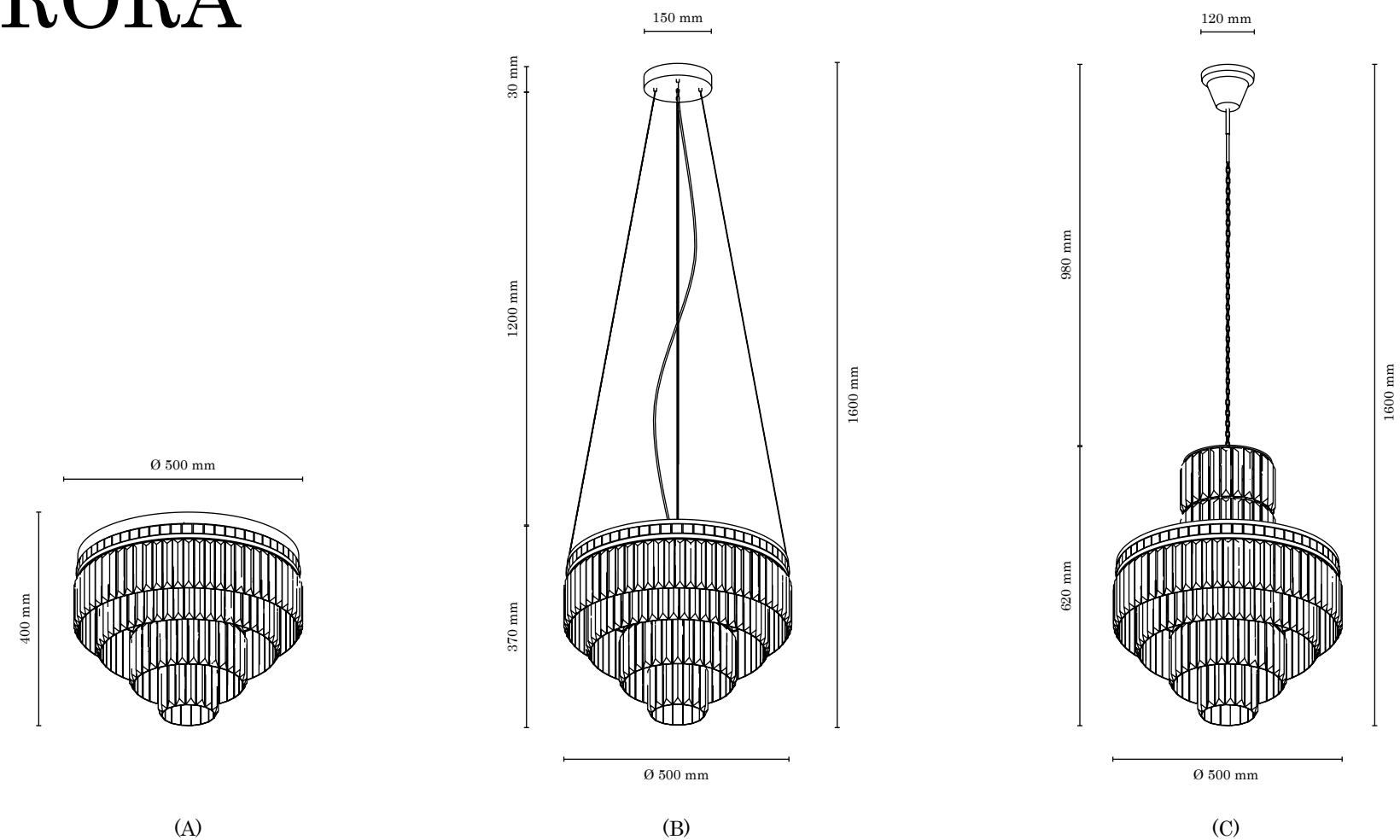




Fot. Green Canoe



# AURORA



Available configurations/Verfügbare Konfigurationen/Dostępne konfiguracje

## Ceiling Lamp/Deckenleuchte/Lampa sufitowa

Drawing Zeichnung Rysunek	Item No. Art.-Nr. Nr Art.	Socket Fassung Oprawka	Glass Color Glasfarbe Kolor szkła	Base Color Gestellfarbe Kolor podstawy	Material Material Material
(A)	9119828	8xE14, max. 60W	Transparent · Transparent · Transparentny	Black · Schwarz · Czarny	Crystal/Metal · Kristall/Metall · Kryształ/Metal

## Chandelier/Kronleuchter/Żyrandol

Drawing Zeichnung Rysunek	Item No. Art.-Nr. Nr Art.	Socket Fassung Oprawka	Glass Color Glasfarbe Kolor szkła	Base Color Gestellfarbe Kolor podstawy	Material Material Material
(B)	9019828	8xE14, max. 60W	Transparent · Transparent · Transparentny	Black · Schwarz · Czarny	Crystal/Metal · Kristall/Metall · Kryształ/Metal
(C)	9019128	10xE14, max. 60W			

Made in Europe

Subject to changes and possible errors./Irrtümer und Änderungen vorbehalten./Z zastrzeżeniem zmian i możliwych błędów.



(1) 9119828



(2) 9019828



(3) 9019128

Crystal No./Kristall-Nr./Nr Kryształu K0851

# EUPHORIA

Hundreds of crystals dangling on long chains hooked to the chromed base will dazzle, leaving no one indifferent... In this version, Euphoria has a modern, metropolitan twist. It beautifully disrupts a minimalist décor and fits perfectly in a glamorous style. In the version with short crystal sticks it takes on a more classical character: an elegant living room or lobby will be the perfect background for it.

Zahlreiche Kristallketten, die von der verchromten Basis herunterhängen, lassen niemanden gleichgültig... In der langen Version hat Euphoria einen modernen, metropolitanen Twist. Sie passt perfekt sowohl zum Glamour Einrichtungsstil als auch zu den minimalistischen Arrangements, indem sie ihre Sterilität durchbricht. In der Version mit kurzen Kristallstäbchen bekommt sie einen eher klassischen Charakter: Ein elegantes Wohnzimmer oder eine Lobby bilden den perfekten Hintergrund hierfür.

Setki kryształków zwisających na długich łańcuszkach zaczepionych do chromowanej podstawy potęgującej ich blask, olśni nie pozostawiając nikogo obojętnym... W tym wydaniu Euphoria ma nowoczesny, wielkowiejski charakter. Pięknie przełamie minimalistyczną aranżację, rewelacyjnie poczuje się w stylu glamour. W wersji z krótkimi kryształowymi pałeczkami nabiera bardziej klasycznego charakteru – elegancki salon czy hol będzie dla niej idealnym tłem.

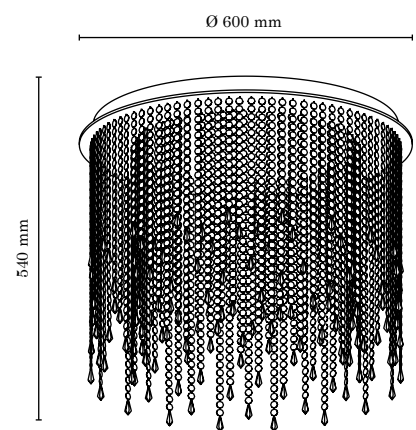




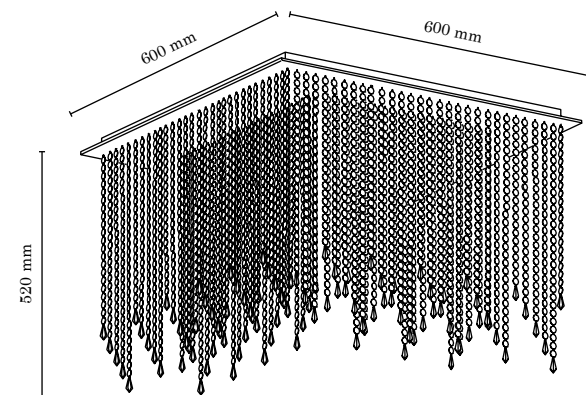




# EUPHORIA LONG



(A)



(B)



(1) 5970728



(2) 5971328

Available configurations/Verfügbare Konfigurationen/Dostępne konfiguracje

(A) Round ceiling lamp/Deckenleuchte Rund/Lampa sufitowa okrągła

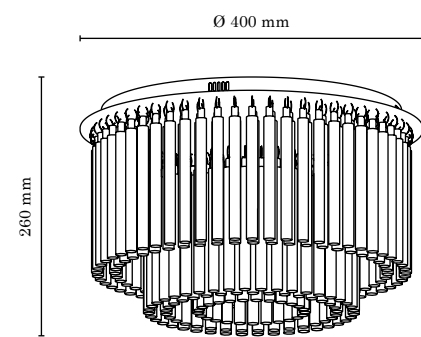
	Item No. Art.-Nr. Nr Art.	Glass Color Glasfarbe Kolor szkła	Base Color Gestellfarbe Kolor podstawy	Material Material Material	Socket Fassung Oprawka
1	5970728	Transparent · Transparent · Transparentny	Chrome · Chrom · Chrom	Crystal/Metal · Kristall/Metall · Kryształ/Metal	Incl. 7xG9, max. 28W

(B) Square ceiling lamp/Deckenleuchte Eckig/Lampa sufitowa kwadratowa

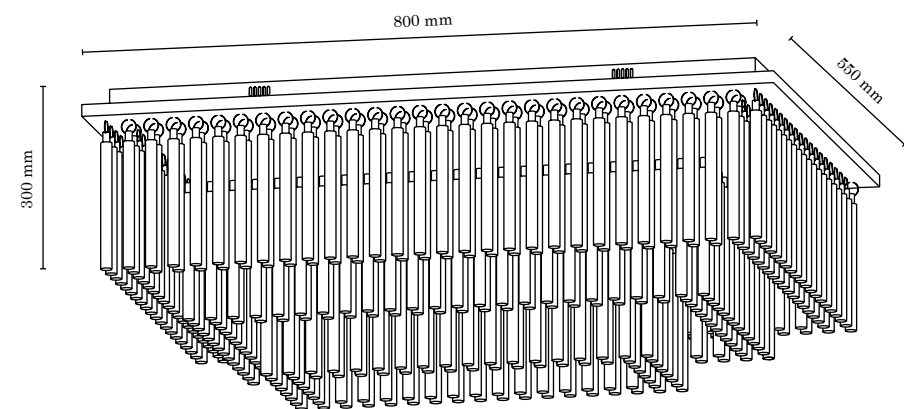
	Item No. Art.-Nr. Nr Art.	Glass Color Glasfarbe Kolor szkła	Base Color Gestellfarbe Kolor podstawy	Material Material Material	Socket Fassung Oprawka
2	5971328	Transparent · Transparent · Transparentny	Chrome · Chrom · Chrom	Crystal/Metal · Kristall/Metall · Kryształ/Metal	Incl. 13xG9, max. 28W

Made in Europe

# EUPHORIA SHORT



(A)



(B)



(1) 5971628

Crystal No./Kristall-Nr./Nr Kryształu K0861

Available configurations/Verfügbare Konfigurationen/Dostępne konfiguracje

**(A) Round ceiling lamp/Deckenleuchte Rund/Lampa sufitowa okrągła**

	Item No. Art.-Nr. Nr Art.	Glass Color Glasfarbe Kolor szkła	Base Color Gestellfarbe Kolor podstawy	Material Material Material	Socket Fassung Oprawka
1	5971628	Transparent · Transparent · Transparentny	Chrome · Chrom · Chrom	Crystal/Metal · Kristall/Metall · Kryształ/Metal	Incl. 6xLED 3W, 1440 Lumen, 3000K

**(B) Rectangular ceiling lamp/Deckenleuchte Rechteckig/Lampa sufitowa prostokątna**

	Item No. Art.-Nr. Nr Art.	Glass Color Glasfarbe Kolor szkła	Base Color Gestellfarbe Kolor podstawy	Material Material Material	Socket Fassung Oprawka
2	5971928	Transparent · Transparent · Transparentny	Chrome · Chrom · Chrom	Crystal/Metal · Kristall/Metall · Kryształ/Metal	Incl. 19xLED 3W, 4560 Lumen, 3000K

Made in Europe



(2) 5971928

# LUXORIA

Everyone loves sparkles, and it's worth remembering that our interiors also like them. A wide selection of flushmount ceiling lamps, pendant lamps as well as wall lamps from the Luxoria series decorate any room just like exclusive jewelry. Chains of crystals suspended above our heads will glow with an extravaganza of colors after contact with the sun's rays, adding a bit of magic to the interior. Elegance, classic style and avant-garde in one.

Wir alle lieben Glimmer und Glanz– und das gilt auch für unsere Räume. Die Serie Luxoria bietet eine reiche Auswahl an Decken-, Hänge- und Wandlampen, die wie exklusive Schmuckstücke eine Zierde für jeden Raum sind. Die herabhängenden Kristallketten erzeugen ein leuchtendes Farbenspiel sobald ein Sonnenstrahl auf sie trifft und verleihen dem Raum etwas Magisches. Eleganz, Klassik und Avantgarde in einem.

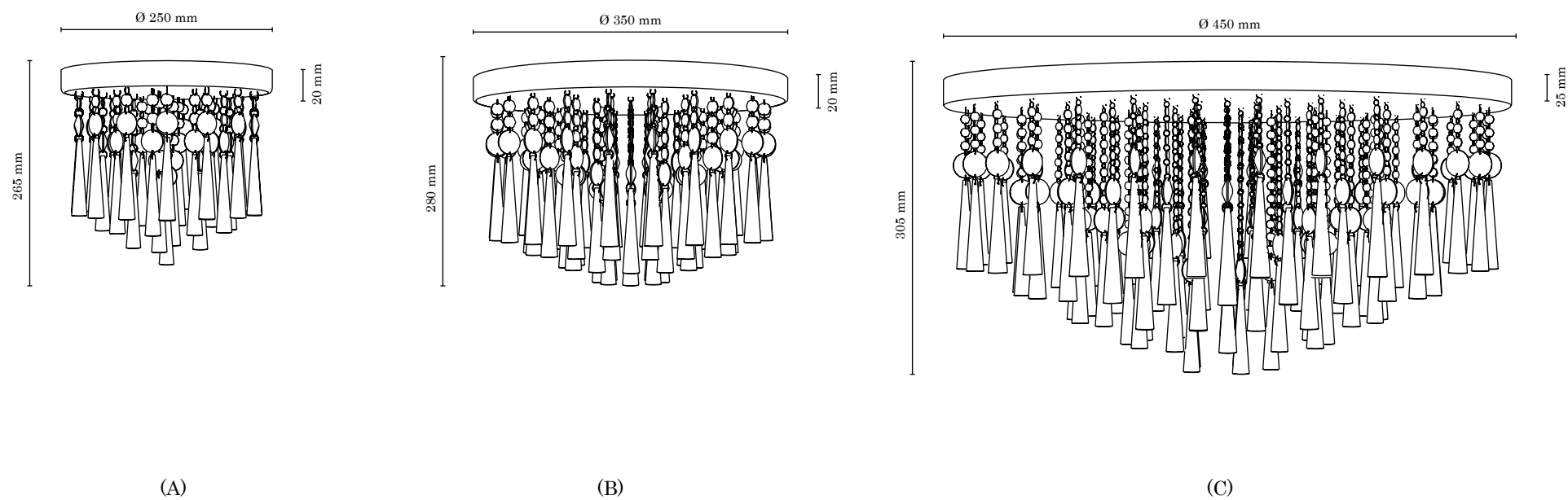
Błyskotki to coś, co uwielbia każdy z nas, ale warto pamiętać, że nasze wnętrza też je lubią. Bogaty wybór lamp sufitowych, wiszących oraz kinkiety z serii Luxoria niczym ekskluzywna biżuteria ozdobią każde pomieszczenie. Łańcuchy kryształków zawieszane nad naszymi głowami rozbłysną feerią barw po zetknięciu z promieniami słońca dodając wnętrzu odrobinę magii. Elegancja, klasyka i awangarda w jednym.







# LUXORIA



(1) 9018328



(2) 9018428



(3) 9018828

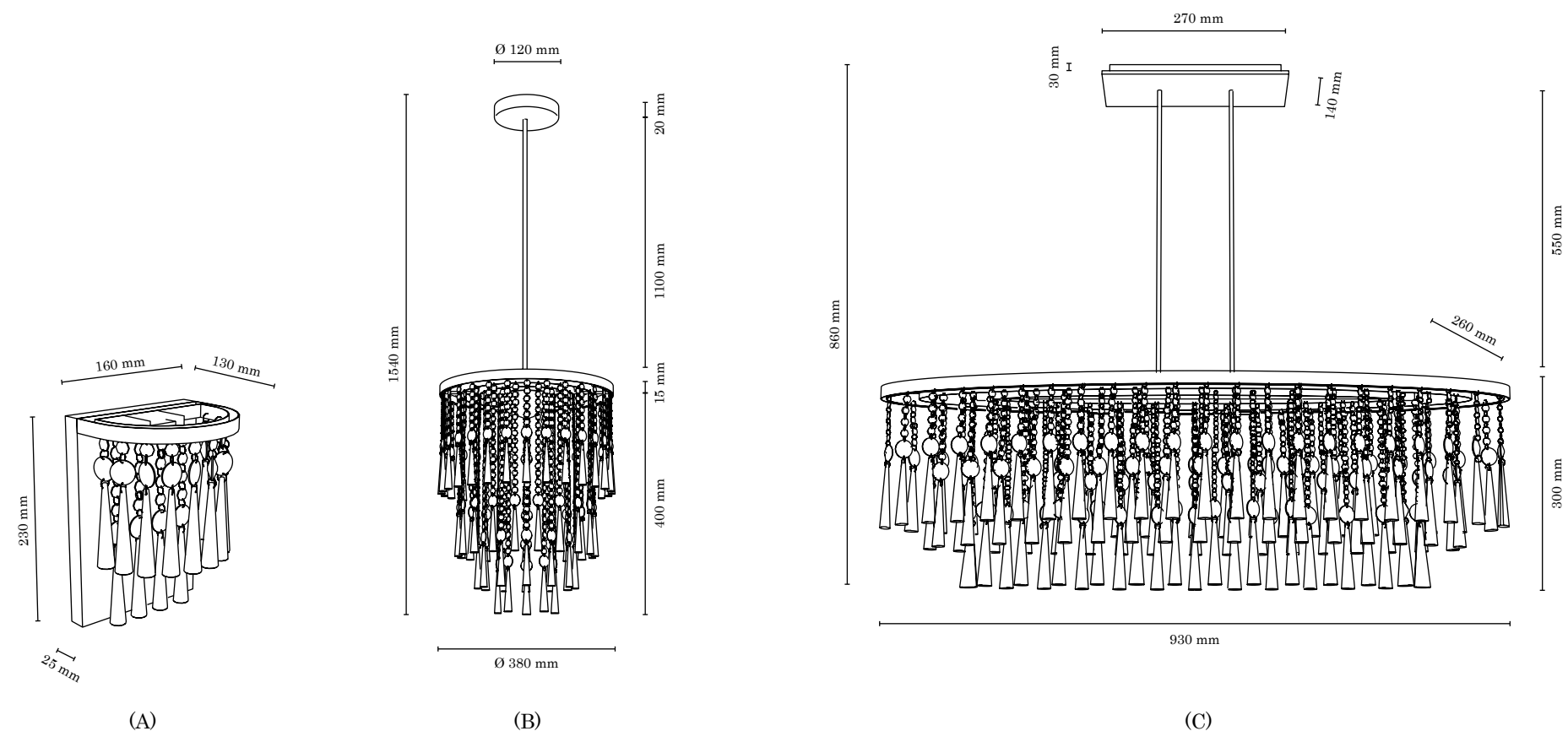
Available configurations/Verfügbare Konfigurationen/Dostępne konfiguracje

## Ceiling Lamp/Deckenleuchte/Lampa sufitowa

	Drawing Zeichnung Rysunek	Item No. Art.-Nr. Nr Art.	Diameter Durchmesser Średnica	Socket Fassung Oprawka	Material Material Material	Glass Color Glasfarbe Kolor szkła	Base Color Gestellfarbe Kolor podstawy
1	(A)	9018328	250	Incl. 3xG9 28W	Crystal/Metal · Kristall/Metall · Kryształ/Metal	Transparent · Transparent · Transparentny	Chrome · Chrom · Chrom
2	(B)	9018428	350	Incl. 4xG9 28W			
3	(C)	9018828	450	Incl. 8xG9 28W			

Made in Europe

# LUXORIA



Available configurations/Verfügbare Konfigurationen/Dostępne konfiguracje

## (A) Wall light/Wandleuchte/Kinkiet

	Drawing Zeichnung Rysunek	Item No. Art.-Nr. Nr Art.	Socket Fassung Oprawka	Material Material Materiał	Glass Color Glasfarbe Kolor szkła	Base Color Gestellfarbe Kolor podstawy
1	(A)	9018128	Incl. 2xG9 28W	Crystal/Metal - Kristall/Metall - Kryształ/Metal	Transparent - Transparent - Transparentny	Chrome - Chrom - Chrom

## Chandelier/Kronleuchter/Żyrandol

	Drawing Zeichnung Rysunek	Item No. Art.-Nr. Nr Art.	Socket Fassung Oprawka	Material Material Materiał	Glass Color Glasfarbe Kolor szkła	Base Color Gestellfarbe Kolor podstawy
2	(B)	9018628	Incl. 6xG9 28W	Crystal/Metal - Kristall/Metall - Kryształ/Metal	Transparent - Transparent - Transparentny	Chrome - Chrom - Chrom
3	(C)	9028828	Incl. 8xG9 28W			

Made in Europe



(1) 9018128



(2) 9018628



(3) 9028828



## ODESSA

Luxurious and full of splendor. An aristocrat who will also fit well in the home living room. The arms drawing upon old candelabras have been decorated with numerous crystal pendants. The body is available in gold and chrome, depending on the style of décor. In the radiance of its sparkling crystals, everything will seem more beautiful.

Luxuriös und voller Pracht. Eine Aristokratin, die sich auch im heimischen Wohnzimmer wiederfinden wird. Die Arme, die sich auf alte Kandelaber beziehen, sind mit zahlreichen Kristallanhängern verziert. Wahlweise in Gold oder Chrom, je nach Stil der Einrichtung. Im Glanz ihrer funkelnden Kristalle wird alles schöner.

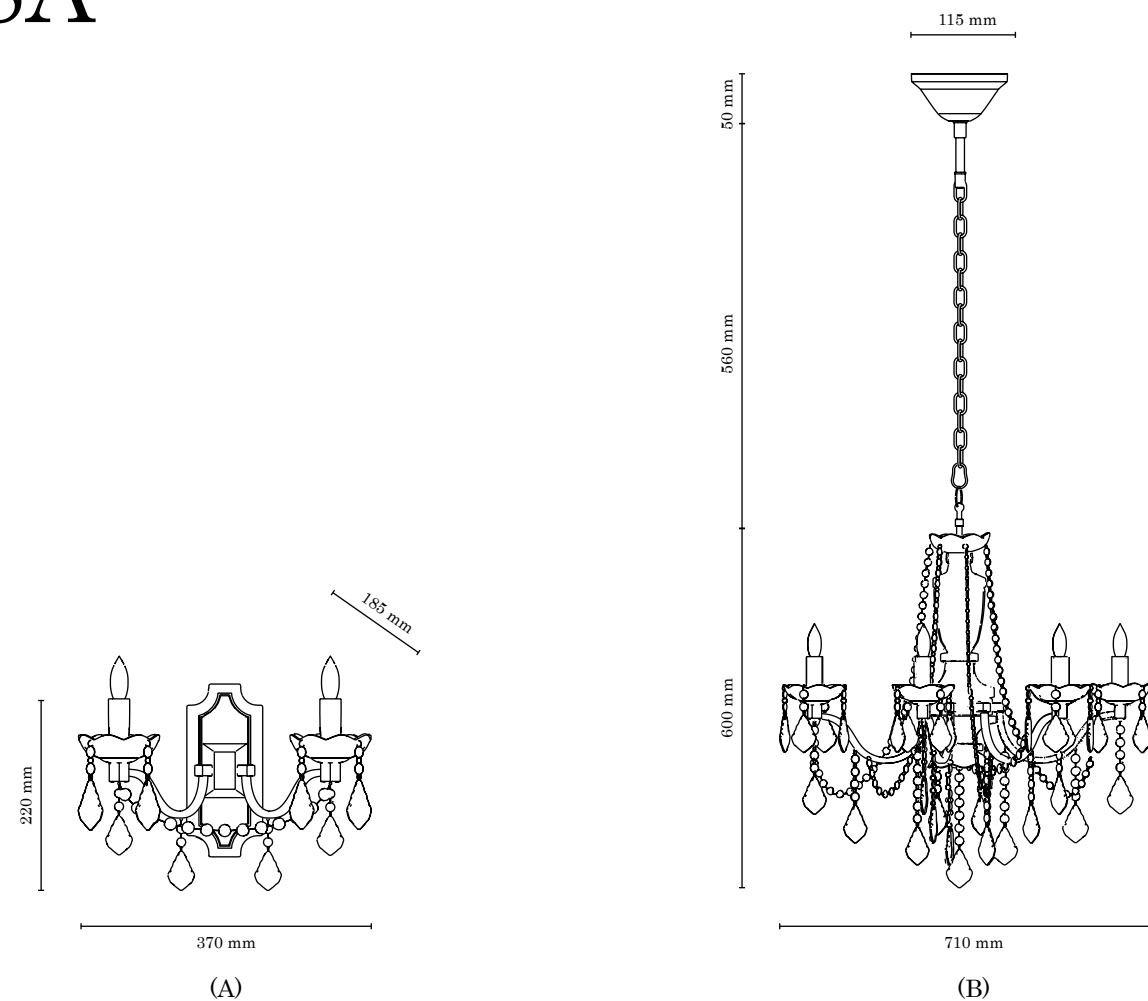
Luksusowa i pełna przepychu. Arystokratka, która odnajdzie się również w domowym salonie. Ramiona nawiązujące do dawnych kandelabrow ozdobiono licznymi kryształowymi zawieszkami. Do wyboru korpus w kolorze złota i chromu w zależności od stylu aranżacji. W blasku jej mieniących się kryształków wszystko wyda się piękniejsze.





# ODESSA

Example configuration/Beispielkonfiguration/Przykładowa konfiguracja



Available configurations/Verfügbare Konfigurationen/Dostępne konfiguracje

(A) 2-light Wall lamp/2-flg. Wandleuchte/Kinkiet 2-pkt.

	Item No. Art.-Nr. Nr Art.	Chassis Color Gestellfarbe Kolor korpusu	Glass Color Glasfarbe Kolor szkła	Material Material Material	Socket Fassung Oprawka
1	5090218	Chrome · Chrom · Chrom	Transparent · Transparent · Transparentny	Crystal/Metal · Kristall/Metall · Kryształ/Metal	2xE14, max. 40W
2	5090212	Gold · Gold · Złoto			

(B) 8-light Chandelier/8-flg. Kronleuchter/Żyrandol 8-pkt.

	Item No. Art.-Nr. Nr Art.	Chassis Color Gestellfarbe Kolor korpusu	Glass Color Glasfarbe Kolor szkła	Material Material Material	Socket Fassung Oprawka
3	5090818	Chrome · Chrom · Chrom	Transparent · Transparent · Transparentny	Crystal/Metal · Kristall/Metall · Kryształ/Metal	8xE14, max. 40W
4	5090812	Gold · Gold · Złoto			

Made in Europe



(3) 5090818



(1) 5090218



(2) 5090212

Crystal No. /Kristall-Nr./Nr Kryształu T079

# QUEEN

Artfully decorated classical interiors will be best supplemented with the crown of the richly decorated Queen chandelier. The palace chic, jewelry design and crystals shimmering like stars make for a mesmerizing combination, thanks to which the fittings in this series are real queens of interior design. This exclusive series contains a magnificent chandelier and matching wall lights: a versatile lighting set for both private and commercial spaces.

Kunstvoll dekorierte, klassische Innenräume können mit Queen gekrönt werden. Der Palast-Chic, das schmuckähnliche Design und die wie Sterne schimmernden Kristalle hypnotisieren und machen die Leuchten dieser Serie zu Königinnen der Raumgestaltung. Diese exklusive Serie besteht aus prächtigen Kronleuchtern und passenden Wandleuchten - ein vielseitiges Beleuchtungsarrangement für private und öffentliche Räume.

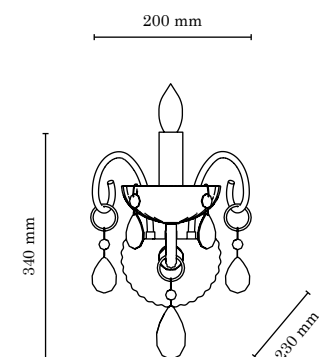
Kunstownie urządzone klasyczne wnętrza najlepiej zwieńczy korona bogato zdobionego żyrandola Queen. Pałacowy szyk, biżuteryjny design i połyskujące niczym gwiazdy kryształy to hipnotyzujące połączenie, dzięki któremu oprawy z tej serii to prawdziwe królowe aranżacji. Ta ekskluzywna seria zawiera okazały żyrandol oraz pasujące do niego kinkiety – wszechstronny komplet oświetleniowy dla powierzchni prywatnych, jak i komercyjnych.



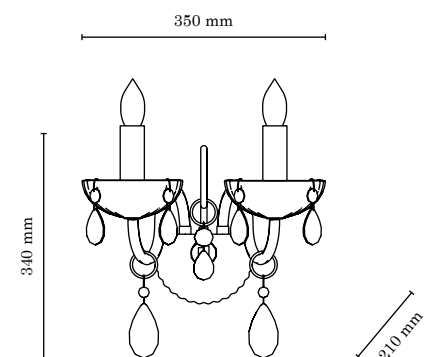




# QUEEN



(A)



(B)

Available configurations/Verfügbare Konfigurationen/Dostępne konfiguracje

(A) 1-light Wall lamp/1-flg. Wandleuchte/Kinkiet 1-pkt.

	Item No. Art.-Nr. Nr Art.	Color Farbe Kolor	Material Material Material	Socket Fassung Oprawka
1	9140102	Transparent/Chrome · Transparent/Chrom · Transparentny/Chrom	Glass/Metal · Glas/Metall · Szkło/Metal	1xE14, max. 40W
2	9140104	Black/Chrome · Schwarz/Chrom · Czarny/Chrom		

(B) 2-light Wall lamp/2-flg. Wandleuchte/Kinkiet 2-pkt.

	Item No. Art.-Nr. Nr Art.	Color Farbe Kolor	Material Material Material	Socket Fassung Oprawka
3	9140202	Transparent/Chrome · Transparent/Chrom · Transparentny/Chrom	Glass/Metal · Glas/Metall · Szkło/Metal	2xE14, max. 40W
4	9140204	Black/Chrome · Schwarz/Chrom · Czarny/Chrom		

Made in Europe



(1) 9140102



(2) 9140104



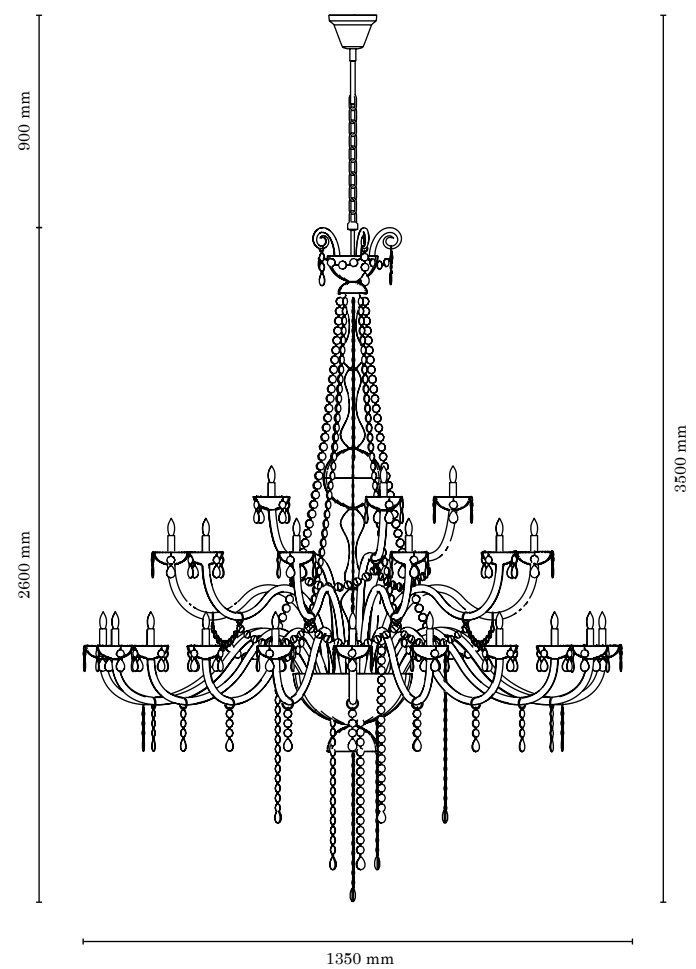
(3) 9140202



(4) 9140204

Glass No./Glas-Nr./Nr szkła T0707 Black T0708 Transparent

# QUEEN



(A)



(1) 9140352



(2) 9140354

Available configurations/Verfügbare Konfigurationen/Dostępne konfiguracje

(A) Chandelier/ Kronleuchter/Żyrandol

	Item No. Art.-Nr. Nr Art.	Glass Color Glasfarbe Kolor szkła	Canopy Color Baldachinfarbe Kolor podsufitki	Material Material Material	Socket Fassung Oprawka
1	9140352	Transparent · Transparent · Transparentny	Chrome · Chrom · Chrom	Glass/Metal · Glas/Metall · Szkło/Metal	35xE14, max. 40W
2	9140354	Black · Schwarz · Czarny			

Made in Europe

Glass No./Glas-Nr./Nr szkła T0707 Black T0708 Transparent



# SHADE - SCHIRM - ABAŻUR

## Floor lamp and Pendant/Steh- und Pendelleuchte/Lampa podłogowa i wisząca

	Color/Farbe/Kolor	Item No. Art.-Nr. Nr Art.	Dimension Abmessungen Wymiary
1	Beige · Beige · Beżowy	A0272	↔ 500 mm ↕ 260 mm
2	Grey · Grau · Szary	A0273	
3	Black · Schwarz · Czarny	A0274	

## Table lamp/Tischleuchte/Lampa stołowa

	Color/Farbe/Kolor	Item No. Art.-Nr. Nr Art.	Dimension Abmessungen Wymiary
1	Beige · Beige · Beżowy	A0323	↔ 350 mm ↕ 200 mm
2	Grey · Grau · Szary	A0324	
3	Black · Schwarz · Czarny	A0325	

## ASSETO



## ESTELLA



## Floor lamp/Stehleuchte/Lampa podłogowa

	Color/Farbe/Kolor	Item No. Art.-Nr. Nr Art.	Dimension Abmessungen Wymiary
1	White · Weiss · Biały	A0863	↔ 520 mm ↕ 235 mm
2	Brown · Braun · Brązowy	A0865	
3	Black · Schwarz · Czarny	A0867	

## Table lamp/Tischleuchte/Lampa stołowa

	Color/Farbe/Kolor	Item No. Art.-Nr. Nr Art.	Dimension Abmessungen Wymiary
1	White · Weiss · Biały	A0868	↔ 290 mm ↕ 180 mm
2	Brown · Braun · Brązowy	A0870	
3	Black · Schwarz · Czarny	A0872	

## Pendant/Pendelleuchte/Lampa wisząca

	Color/Farbe/Kolor	Item No. Art.-Nr. Nr Art.	Dimension Abmessungen Wymiary
1	White · Weiss · Biały	A0906	↔ 465 mm ↕ 235 mm
2	Brown · Braun · Brązowy	A0908	
3	Black · Schwarz · Czarny	A0910	

## FINJA



## KONAN

## Floor lamp/Stehleuchte/Lampa podłogowa

	Color/Farbe/Kolor	Item No. Art.-Nr. Nr Art.	Dimension Abmessungen Wymiary
1	White · Weiss · Biały	A0855	↔ 500 mm ↕ 265 mm
2	Ecu · Natur · Kremowy	A0856	
3	Dark grey · Anthrazit · Antracyt	A0858	
4	Black · Schwarz · Czarny	A0859	

## Table lamp/Tischleuchte/Lampa stołowa

	Color/Farbe/Kolor	Item No. Art.-Nr. Nr Art.	Dimension Abmessungen Wymiary
1	White · Weiss · Biały	A0850	↔ 300 mm ↕ 220 mm
2	Ecu · Natur · Kremowy	A0851	
3	Dark grey · Anthrazit · Antracyt	A0853	
4	Black · Schwarz · Czarny	A0854	



Floor lamp and Pendant/Steh- und Pendelleuchte/Lampa podłogowa i wisząca

	Color/Farbe/Kolor	Item No. Art.-Nr. Nr Art.	Dimension Abmessungen Wymiary
1	Pearl - Perle - Perłowy	A0963	↔ 500 mm ↕ 280 mm
2	Silver - Silber - Srebrny	A0964	
3	Brown - Braun - Brązowy	A0965	
4	Black - Schwarz - Czarny	A0968	

Table lamp/Tischleuchte/Lampa stołowa

	Color/Farbe/Kolor	Item No. Art.-Nr. Nr Art.	Dimension Abmessungen Wymiary
1	Pearl - Perle - Perłowy	A0933	↔ 300 mm ↕ 220 mm
2	Silver - Silber - Srebrny	A0934	
3	Brown - Braun - Brązowy	A0935	
4	Black - Schwarz - Czarny	A0938	

Floor lamp/Stehleuchte/Lampa podłogowa

	Color/Farbe/Kolor	Item No. Art.-Nr. Nr Art.	Dimension Abmessungen Wymiary
1	White - Weiss - Biały	A0283	↔ 500 mm ↕ 300 mm

Table lamp/Tischleuchte/Lampa stołowa

	Color/Farbe/Kolor	Item No. Art.-Nr. Nr Art.	Dimension Abmessungen Wymiary
1	White - Weiss - Biały	A0282	↔ 305 mm ↕ 230 mm

## MIRABELLA



## QUAD



## VICTORIA

Floor lamp and Pendant/Steh- und Pendelleuchte/Lampa podłogowa i wisząca

	Color/Farbe/Kolor	Item No. Art.-Nr. Nr Art.	Dimension Abmessungen Wymiary
1	White/Gold - Weiss/Gold - Biały/Złoty	A0737	↔ 500 mm ↕ 260 mm
2	White/Copper - Weiss/Kupfer - Biały/Miedziany	A0739	
3	Black/Gold - Schwarz/Gold - Czarny/Złoty	A0741	
4	Black/Copper - Schwarz/Kupfer - Czarny/Miedziany	A0743	

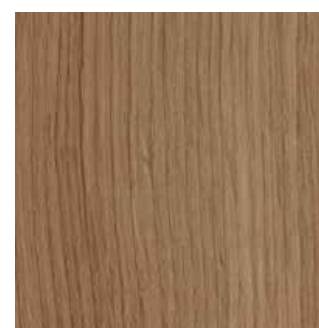


Table lamp/Tischleuchte/Lampa stołowa

	Color/Farbe/Kolor	Item No. Art.-Nr. Nr Art.	Dimension Abmessungen Wymiary
1	White/Gold - Weiss/Gold - Biały/Złoty	A0758	↔ 300 mm ↕ 200 mm
2	White/Copper - Weiss/Kupfer - Biały/Miedziany	A0759	
3	Black/Gold - Schwarz/Gold - Czarny/Złoty	A0756	
4	Black/Copper - Schwarz/Kupfer - Czarny/Miedziany	A0757	



## WOOD COLOR - HOLZFARBE - KOLOR DREWNA



Oiled Oak  
Eiche geölt  
Dąb olejowany



Walnut  
Nussbaum  
Orzech



Birch  
Birke  
Brzoza



White  
Weiss  
Biały



Black  
Schwarz  
Czarny

# CONTENT - INHALTSÜBERSICHT - SPIS TREŚCI

ASSETO.....	170	NEELE .....	136
AURORA.....	258	ODESSA .....	284
AVINO .....	230	PIPE.....	128
CAMPANA.....	226	PIRO .....	224
ESTELLA .....	204	QUAD .....	164
EUPHORIA.....	264	QUEEN .....	290
FINJA .....	194	ROSANO .....	250
GRAPE.....	234	SEGEL.....	30
KONAN .....	188	SILAS.....	94
LEGNO .....	44	SMAL.....	72
LEIF.....	56	SOHO.....	24
LINUS .....	100	TREKANT.....	150
LUTECJA .....	240	TRIGONON.....	66
LUXORIA .....	274	TUKAN .....	156
MANHATTAN.....	10	TUMULO.....	228
MIRABELLA.....	210	VICTORIA.....	178
MOLDE .....	232	VIVICA .....	140
MONOPOD .....	38		

Item No. Art.-Nr. Nr art.	Page Seite Strona	Item No. Art.-Nr. Nr art.	Page Seite Strona	Item No. Art.-Nr. Nr art.	Page Seite Strona	Item No. Art.-Nr. Nr art.	Page Seite Strona
1109174	70	1509660	78	1522274	92	1693128	214
1109976	70	1509674	78	1522276	92	1693174	214
1209174	70	1509676	78	1529242	52	1696928	214
1209976	70	1509742	78	1529274	52	1696974	214
1213174	36	1509760	78	1529276	52	1841828	200
1213902	36	1509774	78	1529542	54	1841874	200
1213976	36	1509776	78	1529574	54	1841876	200
1421802	184	1509842	80	1529576	54	1843128	200
1422802	184	1509860	80	1529642	84	1843174	200
1423904	184	1509874	80	1529660	84	1845928	200
1424904	184	1509876	80	1529674	84	1845974	200
1507142	92	1509942	80	1529676	84	1845976	200
1507160	92	1509960	80	1539142	64	2086074	148
1507174	92	1509974	80	1539174	64	2086076	148
1507176	92	1509976	80	1539176	64	2087074	148
1509142	64	1519142	50	1539242	62	2087076	148
1509174	64	1519174	50	1539274	62	2088015	144
1509176	64	1519176	50	1539276	62	2088016	144
1509242	62	1519242	52	1551174	132	2088074	148
1509274	62	1519274	52	1551374R	132	2088076	148
1509276	62	1519276	52	1551374	134	2088215	144
1509442	78	1519542	54	1551474	134	2088276	144
1509460	78	1519574	54	1559176	132	2088515	146
1509474	78	1519576	54	1559376R	132	2088576	146
1509476	78	1519642	84	1559376	134	2088715	146
1509542	80	1519660	84	1559476	134	2088776	146
1509560	80	1519674	84	1691828	214	2130242	138
1509574	80	1519676	84	1691874	214	2130260	138
1509576	80	1522242	92	1692128	214	2130274	138
1509642	78	1522260	92	1692174	214	2130276	138

Item No. Art.-Nr. Nr art.	Page Seite Strona	Item No. Art.-Nr. Nr art.	Page Seite Strona	Item No. Art.-Nr. Nr art.	Page Seite Strona	Item No. Art.-Nr. Nr art.	Page Seite Strona	Item No. Art.-Nr. Nr art.	Page Seite Strona	Item No. Art.-Nr. Nr art.	Page Seite Strona	Item No. Art.-Nr. Nr art.	Page Seite Strona	Item No. Art.-Nr. Nr art.	Page Seite Strona
2130342	138	2242442	114	5090818	288	6481174	20	6745976	202	9018328	280	9824074	224	9883074	232
2130360	138	2242460	114	5186374	98	6481976	20	6761174	208	9018428	280	9824076	224	9884028	232
2130374	138	2242474	114	5186376	98	6482174	22	6762174	208	9018628	282	9842028	226	9884074	232
2130376	138	2242476	114	5187374	98	6482976	22	6811174	216	9018828	280	9842074	226	9884076	232
2235174	154	2246242	110	5187376	98	6491174	28	6812174	216	9019128	262	9842076	226		
2235176	154	2246260	110	5193102	254	6491976	28	6813174	216	9019828	262	9843028	226		
2237242	126	2246274	110	5193120	256	6492174	28	6816174	216	9028828	282	9843074	226		
2237260	126	2246276	110	5193202	254	6492976	28	6831174	202	9119828	262	9844028	226		
2237274	126	2246442	110	5193602	256	6511174	192	6831976	202	9140102	296	9844074	226		
2237276	126	2246460	110	5750828	238	6511976	192	6833174	202	9140104	296	9844076	226		
2238142	124	2246474	110	5750832	238	6512174	192	6835174	202	9140202	296	9852028	228		
2238160	124	2246476	110	5970728	270	6512976	192	6835976	202	9140204	296	9852074	228		
2238174	124	2246642	110	5971328	270	6514174	192	6851174	208	9140352	298	9852076	228		
2238176	124	2246660	110	5971628	272	6515174	192	6852174	208	9140354	298	9853028	228		
2241242	104	2246674	110	5971928	272	6515976	192	7213174	36	9150102	244	9853074	228		
2241260	104	2246676	110	6421174	192	6531802	186	7213902	36	9150202	244	9854028	228		
2241274	104	2437242	126	6421976	192	6532802	186	7213976	36	9150302	246	9854074	228		
2241276	104	2437260	126	6422174	192	6533904	186	7451174	168	9150502	246	9854076	228		
2241342	104	2437274	126	6422976	192	6534904	186	7451976	168	9150802	248	9872028	230		
2241360	104	2437276	126	6424174	192	6571174	176	7481174	20	9151202	248	9872074	230		
2241374	104	2438142	124	6425174	192	6572174	176	7481976	20	9290102	118	9872076	230		
2241376	104	2438160	124	6425976	192	6573174	176	7482174	22	9290160	118	9873028	230		
2242242	114	2438174	124	6431802	186	6721174	216	7482976	22	9290174	118	9873074	230		
2242260	114	2438176	124	6432802	186	6722174	216	7530160	160	9290176	118	9874028	230		
2242274	114	3571774	174	6433904	186	6723174	216	7530174	160	9822028	224	9874074	230		
2242276	114	3572174	174	6434904	186	6726174	216	7530976	160	9822074	224	9874076	230		
2242342	114	3573974	174	6451174	168	6741174	202	7571174	176	9822076	224	9882028	232		
2242360	114	5090212	288	6451976	168	6741976	202	7572174	176	9823028	224	9882074	232		
2242374	114	5090218	288	6460174	42	6743174	202	7573174	176	9823074	224	9882076	232		
2242376	114	5090812	288	6460976	42	6745174	202	9018128	282	9824028	224	9883028	232		

# EAN Index

Item No. Art.-Nr. Nr art.	EAN No. EAN-Nr. Nr EAN	Item No. Art.-Nr. Nr art.	EAN No. EAN-Nr. Nr EAN	Item No. Art.-Nr. Nr art.	EAN No. EAN-Nr. Nr EAN
1109174	5901602368367	1509560	5903148481623	1519574	5901602380635
1109976	5901602306550	1509574	5901602369838	1519576	5901602373606
1209174	5901602373538	1509576	5901602398913	1519642	5907795178752
1209976	5901602306543	1509642	5907795178721	1519660	5903148481661
1213174	5900805048434	1509660	5903148481609	1519674	5901602380642
1213902	5900805048663	1509674	5901602380543	1519676	5907795172125
1213976	5900805048441	1509676	5907795172118	1522242	5901602381243
1421802	5903148485652	1509742	5907795178738	1522260	5903148481746
1422802	5903148485669	1509760	5903148481616	1522274	5901602380482
1423904	5903148485676	1509774	5901602380550	1522276	5901602381236
1424904	5903148485683	1509776	5907795178684	1529242	5901602374658
1507142	5907795179575	1509842	5901602398883	1529274	5901602382714
1507160	5903148481654	1509860	5903148481630	1529276	5901602374771
1507174	5901602302156	1509874	5901602380567	1529542	5901602374719
1507176	5907795179537	1509876	5901602398876	1529574	5901602382738
1509142	5907795179025	1509942	5901602396087	1529576	5901602374702
1509174	5901602369791	1509960	5903148481647	1529642	5907795178769
1509176	5901602374634	1509974	5901602380574	1529660	5903148481678
1509242	5907795178943	1509976	5901602395257	1529674	5901602381403
1509274	5901602369807	1519142	5901602374795	1529676	5907795178707
1509276	5901602374603	1519174	5901602380581	1539142	5907795178974
1509442	5907795178714	1519176	5901602374788	1539174	5901602381632
1509460	5903148481593	1519242	5901602374689	1539176	5901602374641
1509474	5901602369821	1519274	5901602380604	1539242	5907795178929
1509476	5907795178660	1519276	5901602374672	1539274	5901602389027
1509542	5901602398920	1519542	5901602373637	1539276	5901602374627

Item No. Art.-Nr. Nr art.	EAN No. EAN-Nr. Nr EAN	Item No. Art.-Nr. Nr art.	EAN No. EAN-Nr. Nr EAN	Item No. Art.-Nr. Nr art.	EAN No. EAN-Nr. Nr EAN
1551174	5901602371565	2088016	5903148484914	2241274	5901602368466
1551374	5901602305881	2088074	5901602393482	2241276	5907795172064
1551374R	5901602306000	2088076	5903148487892	2241342	5907795178318
1551474	5903148481821	2088215	5901602382752	2241360	5907795170237
1559176	5901602373583	2088276	5903148484921	2241374	5901602368473
1559376	5901602305997	2088515	5901602382769	2241376	5901602309339
1559376R	5901602306086	2088576	5903148484938	2242242	5907795178356
1559476	5903148481838	2088715	5901602382776	2242260	5901602301036
1691828	5903148485812	2088776	5903148484945	2242274	5901602368480
1691874	5903148485898	2130242	5907795177953	2242276	5907795172088
1692128	5903148485829	2130260	5901602382004	2242342	5907795178363
1692174	5903148485904	2130274	5901602375570	2242360	5901602301043
1693128	5903148489735	2130276	5903148400105	2242374	5901602368503
1693174	5903148489759	2130342	5907795177960	2242376	5901602309346
1696928	5903148485843	2130360	5901602382011	2242442	5907795178370
1696974	5903148485928	2130374	5901602375587	2242460	5901602301050
1841828	5903148489629	2130376	5907795172149	2242474	5901602368527
1841874	5903148489650	2235174	5901602368305	2242476	5907795172101
1841876	5903148489681	2235176	5903148481760	2246242	5907795178387
1843128	5903148489636	2237242	5907795178257	2246260	5907795170190
1843174	5903148489667	2237260	5907795170176	2246274	5901602368374
1845928	5903148489643	2237274	5901602368343	2246276	5907795172033
1845974	5903148489674	2237276	5907795172026	2246442	5907795178431
1845976	5903148489698	2238142	5907795178226	2246460	5907795170206
2086074	5901602393499	2238160	5903148400075	2246474	5901602368404
2086076	5903148487908	2238174	5901602368312	2246476	5907795172040
2087074	5901602393505	2238176	5907795172019	2246642	5907795178455
2087076	5903148487915	2241242	5907795178288	2246660	5907795170213
2088015	5901602382745	2241260	5907795170220	2246674	5901602368435

Item No. Art.-Nr. Nr art.	EAN No. EAN-Nr. Nr EAN	Item No. Art.-Nr. Nr art.	EAN No. EAN-Nr. Nr EAN	Item No. Art.-Nr. Nr art.	EAN No. EAN-Nr. Nr EAN	Item No. Art.-Nr. Nr art.	EAN No. EAN-Nr. Nr EAN	Item No. Art.-Nr. Nr art.	EAN No. EAN-Nr. Nr EAN	Item No. Art.-Nr. Nr art.	EAN No. EAN-Nr. Nr EAN
2246676	5907795172057	5971928	5901602329566	6515174	5903148486086	6851174	5903148486246	9140204	5901602330166	9852028	5903148485164
2437242	5907795178264	6421174	5903148486017	6515976	5903148486147	6852174	5903148486253	9140352	5901602339152	9852074	5903148489292
2437260	5903148481586	6421976	5903148486093	6531802	5903148485737	7213174	5900805048144	9140354	5901602318591	9852076	5903148489308
2437274	5907795178882	6422174	5903148486024	6532802	5903148485744	7213902	5900805048168	9150102	5901602318584	9853028	5903148485195
2437276	5907795179094	6422976	5903148486109	6533904	5903148485751	7213976	5900805048151	9150202	5901602318577	9853074	5903148489315
2438142	5907795178240	6424174	5903148486031	6534904	5903148485768	7451174	5907500159830	9150302	5901602318560	9854028	5903148489322
2438160	5903148481579	6425174	5903148486048	6571174	5903148485362	7451976	5907500159847	9150502	5901602318553	9854074	5903148489339
2438174	5907795178875	6425976	5903148486116	6572174	5903148485379	7481174	5907500159274	9150802	5901602318546	9854076	5903148489346
2438176	5907795179070	6431802	5903148485690	6573174	5903148485386	7481976	5907500159298	9151202	5901602318539	9872028	5903148489476
3571774	5903148485423	6432802	5903148485706	6721174	5903148485935	7482174	5903148488684	9290102	5900805048915	9872074	5903148489483
3572174	5903148485430	6433904	5903148485713	6722174	5903148485942	7482976	5903148488691	9290160	5903148481562	9872076	5903148489490
3573974	5903148485447	6434904	5903148485720	6723174	5903148489766	7530160	5903148487588	9290174	5900805048847	9873028	5903148485317
5090212	5907795173986	6451174	5907500159878	6726174	5903148485966	7530174	5901602382646	9290176	5900805048908	9873074	5903148489506
5090218	5900805041398	6451976	5907500159885	6741174	5901602353585	7530976	5903148489209	9822028	5903148489230	9874028	5903148485331
5090812	5907795173092	6460174	5907500159748	6741976	5903148486185	7571174	5903148485393	9822074	5903148489247	9874074	5903148489513
5090818	5900805041404	6460976	5907500159755	6743174	5907795171913	7572174	5903148485409	9822076	5903148489254	9874076	5903148489520
5186374	5901602306192	6481174	5907500159533	6745174	5903148486154	7573174	5903148485416	9823028	5903148484976	9882028	5903148489414
5186376	5901602306352	6481976	5907500159564	6745976	5903148486192	9018128	5901602326657	9823074	5903148489261	9882074	5903148489421
5187374	5901602306529	6482174	5907500159410	6761174	5903148486222	9018328	5901602326688	9824028	5903148484990	9882076	5903148489438
5187376	5901602305874	6482976	5907500159427	6762174	5903148486239	9018428	5901602326695	9824074	5903148489278	9883028	5903148485256
5193102	5901602300183	6491174	5903148481777	6811174	5903148485973	9018628	5901602326701	9824076	5903148489285	9883074	5903148489445
5193120	5901602300152	6491976	5903148481784	6812174	5903148485980	9018828	5901602326718	9842028	5903148485096	9884028	5903148485270
5193202	5901602300176	6492174	5903148481791	6813174	5903148489773	9019128	5901602333907	9842074	5903148489353	9884074	5903148489452
5193602	5901602300169	6492976	5903148481807	6816174	5903148486000	9019828	5901602333891	9842076	5903148489360	9884076	5903148489469
5750828	5901602329757	6511174	5903148486055	6831174	5901602353592	9028828	5901602326756	9843028	5903148485126		
5750832	5901602331842	6511976	5903148486123	6831976	5903148486208	9119828	5901602333914	9843074	5903148489377		
5970728	5901602331774	6512174	5903148486062	6833174	5903148486161	9140102	5901602339169	9844028	5903148489384		
5971328	5901602332443	6512976	5903148486130	6835174	5903148486178	9140104	5901602330142	9844074	5903148489391		
5971628	5901602331781	6514174	5903148486079	6835976	5903148486215	9140202	5901602339176	9844076	5903148489407		

SPOT Light Sp. z o.o.

ul. Nowe Osiedle 13D  
47-240 Bierawa  
Poland

Tel.: +48 77 487 70 00  
Fax: +48 77 487 70 08  
e-mail: [spotlight@spotlight.pl](mailto:spotlight@spotlight.pl)



[www.spotlight.pl](http://www.spotlight.pl)

## CONTACT

Export department - Abteilung für den Export - Dział eksportu

tel. +48 77 487 70 10  
e-mail: [export@spotlight.pl](mailto:export@spotlight.pl)

Accounting - Buchhaltung - Księgowość

tel. +48 77 487 70 00  
e-mail: [ksiegowosc@spotlight.pl](mailto:ksiegowosc@spotlight.pl)

Debt recovery department - Inkassoabteilung - Dział windykacji

tel. +48 77 487 70 00  
e-mail: [windykacja@spotlight.pl](mailto:windykacja@spotlight.pl)

Logistic department - Logistikabteilung - Logistyka

tel. +48 77 487 70 06  
e-mail: [logistyka@spotlight.pl](mailto:logistyka@spotlight.pl)

Marketing department - Marketingabteilung - Dział marketingu

tel. +48 77 487 70 03  
e-mail: [marketing@spotlight.pl](mailto:marketing@spotlight.pl)

Investment department - Investitionsabteilung - Dział inwestycji

tel. +48 77 487 70 01  
tel. +48 77 487 70 00 wew. 8  
e-mail: [inwestycje@spotlight.pl](mailto:inwestycje@spotlight.pl)

Complaint department - Reklamationsabteilung - Dział reklamacji

tel. +48 77 487 70 04  
e-mail: [reklamacje@spotlight.pl](mailto:reklamacje@spotlight.pl)

Technological department - Technologische Abteilung - Dział technologiczny

tel. +48 77 487 70 00 wew. 7  
e-mail: [technolog@spotlight.pl](mailto:technolog@spotlight.pl)

# SPOT LIGHT

PREMIUM COLLECTION

SPOT Light Sp. z o. o.  
ul. Nowe Osiedle 13D  
47-240 Bierawa  
Poland

Tel.: +48 77 487 70 00  
Fax: +48 77 487 70 08

e-mail:  
[spotlight@spotlight.pl](mailto:spotlight@spotlight.pl)

[www.spotlight.pl](http://www.spotlight.pl)