

Centrale rekuperacyjne serii VX-2000

ZASTOSOWANIE

Budownictwo jedno- i wielorodzinne, apteki, gabinety zabiegowe fryzjerskie, medyczne, solaria, sale konferencyjne, biura i sklepy

ZALETY

Centrala VX nie ma żadnych mostków termicznych, jest cicha, nowoczesna, lekka i łatwa w instalacji i obsłudze; proces produkcji oraz projektowania centrali VX-2000 jest zgodny z wymogami systemu jakości ISO 9001

CHARAKTERYSTYKA

Elementy centrali:

■ **sterownik CONNELL** – posiada wszystkie zalety sterownika PSC, ale ma bardziej zintegrowany system automatyki, który w pełni pozwala na płynną i bezgłośniejszą regulację prędkości obrotowej wentylatorów niezależnie od ich konstrukcji w zakresie 0-100%; klawiatura sterownika oraz wyświetlacz są bardziej przyjazne dla użytkownika i pozwalają na szersze zastosowanie dodatkowych akcesoriów takich jak sterowanie przeciw zamrożeniom, sterowanie zewnętrznymi klapami, podłączenie czujników dymu lub p.-poż, etc.

■ **sterownik PSC** – nadzoruje pracę wszystkich zespołów centrali; panel sterownika wyposażony jest w klawiaturę numeryczną oraz wyświetlacz; z klawiatury wprowadzane są wartości nastaw centrali widoczne na wyświetlaczu; na wyświetlaczu panelu sterownika, standardowo wyświetlana jest aktualna data i czas oraz aktualnie realizowane zadania centrali; za pomocą klawiatury panelu można wprowadzić do programatora następujące funkcje pracy: ● programowanie stref czasowych centrali dla potrzeb wprowadzenia do nich narzuconych parametrów temperatur (włączanie i wyłączenie grzałek) i strumienia powietrza (zmiana prędkości obrotowej wentylatorów) – do 8 stref czasowych w przedziale doby i wybranego dnia tygodnia ● interwencyjną zmianę nastaw temperatury w aktualnie realizowanym cyklu programowym ● interwencyjną zmianę nastaw strumienia powietrza w aktualnie realizowanym cyklu programowym ● odczyt logu pracy centrali ● włączanie i wyłączenie filtra elektrostatycznego, jeśli jest zainstalowany; sterownik PSC-02 posiada standardowo wprowadzony do procesora sterującego tygodniowy program pracy centrali dla potrzeb domu jednorodzinnego, sklepu i hurtowni; centrale VX-2000 mogą opcjonalnie zamiast sterownika PSC-02 być wyposażone w sterownik ERC-1, którego funkcje pozwalają na ręczną regulację parametrów pracy centrali bez ich monitorowania

■ **nagrzewnice elektryczne lub wodne** – wbudowane są do centrali w celu: ● zabezpieczenia centrali przed zamrożeniem wymiennika – nagrzewnica wstępna elektryczna ● zapewnienia osiągnięcia ustawionej wartości temperatury powietrza dostarczanego do pomieszczenia po procesie odzysku ciepła przez wymiennik (po rekuperacji) – stosowana jest nagrzewnica wtórna; nagrzewnica wtórna może być wykonana jako elektryczna lub wodna; nagrzewnicę wodną zaleca się stosować w przypadku, gdy użytkownik do celów grzewczych stosuje system ogrzewania wodnego wyposażony we własne pompy cyrkulacyjne – w takim przypadku centrala może być wyposażona w nagrzewnicę wodną i zawór sterujący przepływem czynnika grzewczego

■ **wentylator** – firmy EBM w obudowie ze stopu aluminiowego, ograniczającej tłumienie drgań wentylatora i ograniczająca emisję hałasu: ● prędkość silników wentylatorów (regulacja strumienia powietrza) może być realizowana w czterech wersjach ● regulacja transformatorowa skokowa w 5 przedziałach napięcia od 90 do 220V AC ● elektryczna regulacja skokowa 5-stopniowa (60, 70, 80, 90, 100%) obrotów znamionowych silnika ● płynna regulacja od (20-100%) obrotów znamionowych silnika (regulacja elektroniczna) ● płynna regulacja od (20-100%) obrotów znamionowych silnika przy wykorzystaniu silników z komutacją elektroniczną firmy EBM, opcja ta charakteryzuje się bardzo niską emisją mocy akustycznej w zakresie dolnego zakresu obrotów silnika i zmniejszeniem poboru mocy o ok. 35%, cena tych wentylatorów jest ponad dwukrotnie wyższa niż standardowych, co zwiększa cenę centrali, ale należy zauważyć, że podczas eksploatacji 24h i 365 dni w roku zmniejszony pobór mocy wentylatorów daje wymierne oszczędności, a wentylator taki zwraca koszty po ok. 3 latach eksploatacji

■ **wymienniki** – krzyżowe HEXK i krzyżowo-przeciwprądowe HEXKP zbudowane z folii PET; sprawność centrali rekuperacyjnej uzależniona jest od zainstalowanego

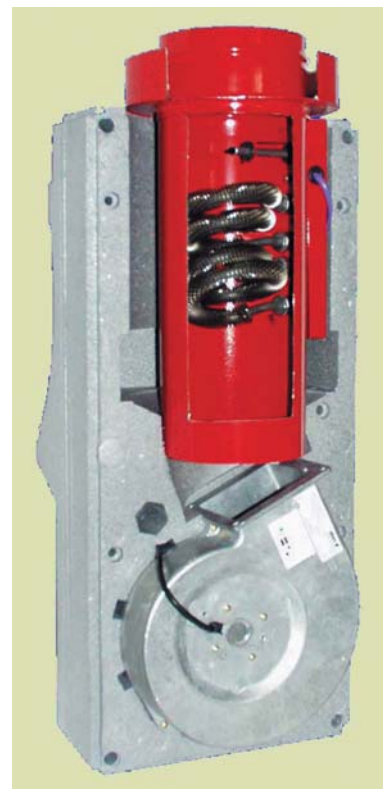
wymiennika – najbardziej efektywne są wymienniki krzyżowo-przeciwprądowe; centrale typu VX-96 w opcji (03) są specjalnie zaprojektowane dla użytkowników posiadających GWC (Gruntowy Wymiennik Ciepła)

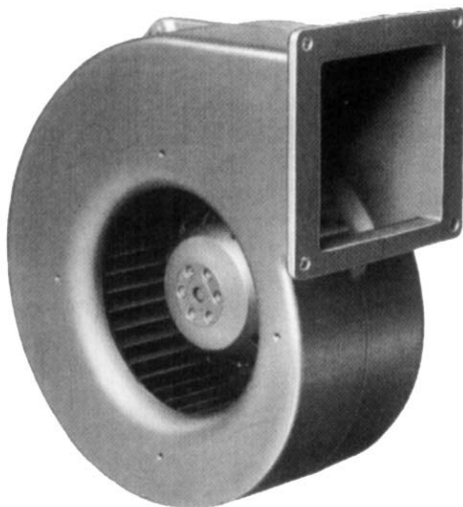
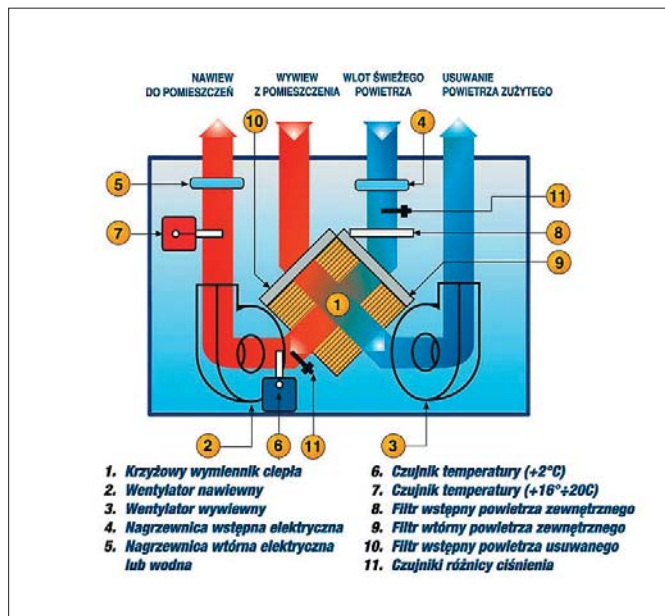
Wydajność powietrza [m³/h]: od 100 do 2000, regulowana stopniem doboru jednostki i elektronicznym regulatorem obrotów

Obudowa: całe wyposażenie centrali jest „wmontowane” w zintegrowaną obudowę styropianową, pozwalającą na uzyskanie zerowych strat ciepła z obudowy, jednocześnie tłumiącą drgania i hałas z wentylatora

Zasilanie [V]: 230

Sprawność centrali [%]: do 96





INFORMACJE DODATKOWE

Kraj produkcji: Polska

Usługi: wykonawstwo instalacji wentylacyjnej i klimatyzacyjnej wraz z dostawą oraz instalacją systemu

Dystrybucja: poprzez sieć dealerów na terenie całego kraju

Gwarancja: 12 m-cy od czasu instalacji na wszystkie komponenty, 24 m-ce na wentylatory, 36 m-cy na wymiennik rekuperacyjny

Aprobata i certyfikaty: ISO 9001:2000, Certyfikat B nr 0085/02, Atest Higieniczny PZH

Pozostała oferta: antyalergiczne, antybakteryjne filtry elektrostatyczne, anemostaty i kratki wentylacyjne, elastyczne przewody wentylacyjne typu TUBEFLEX® i FLEX MASTER®, profile do kanałów wentylacyjnych typu NEXUS®, kanały wentylacyjne w technologii TDC® i kształtki oraz rury typu SPIRO®, zawieszki do kanałów typu L i Z



KOSS Sp. z o.o.

UL. KOMOROWSKA 10, 05-830 NADARZYN

TEL. 022 729 84 15, FAKS 022 729 86 16

www.koss.com.pl, e-mail: koss@koss.com.pl