

**kosze cargo
z pełnym dnem**

LINIA
PRESTIGE
SUPREME

Cargo Midi z pełnym dnem

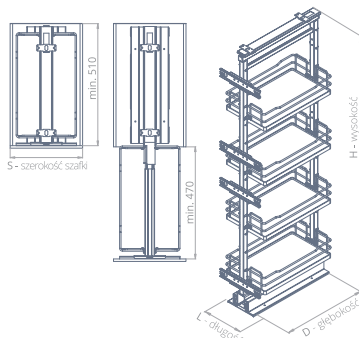
LINIA PRESTIGE **SUPREME**

System umożliwiający łatwy i prosty dostęp do całej zawartości półki. Pozwala na optymalne wykorzystanie powierzchni. Praktyczny, a jednocześnie elegancki i nowoczesny.

S	wyrób	D	H _{min.}	H _{max.}	L	ilość półek
300	W-5000D-300	500	1210	1410	250	4 maksymalne obciążenie na półkę: 15kg
400	W-5000D-400				350	
500	*W-5000D-500				450	
600	*W-5000D-600				550	

Pokrycie: **G2** **P22**
chrom połysk srebrny

dopuszczalne max. obciążenie systemu: 80kg
* zapytaj o dostępność



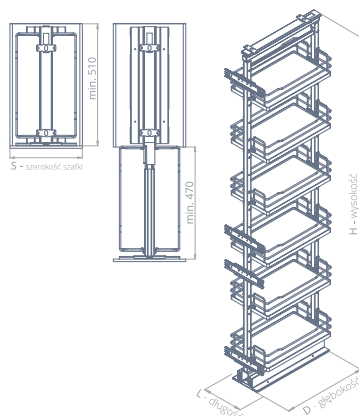
Cargo Maxi z pełnym dnem

LINIA PRESTIGE **SUPREME**

S	wyrób	D	H _{min.}	H _{max.}	L	ilość półek
300	W-5400D-300	500	1410	1710	250	4 maksymalne obciążenie na półkę: 15kg
400	W-5400D-400				350	
500	*W-5400D-500				450	
600	*W-5400D-600				550	
300	W-5500D-300	500	1710	1910	250	5 maksymalne obciążenie na półkę: 15kg
400	W-5500D-400				350	
500	*W-5500D-500				450	
600	*W-5500D-600				550	
300	W-5600D-300	500	1910	2110	250	6 maksymalne obciążenie na półkę: 15kg
400	W-5600D-400				350	
500	*W-5600D-500				450	
600	*W-5600D-600				550	

Pokrycie: **G2** **P22**
chrom połysk srebrny

dopuszczalne max. obciążenie systemu: 120kg
* zapytaj o dostępność



Informacje dotyczące systemu:

- półki z pełnym dnem;
- uniwersalna konstrukcja umożliwiająca stosowanie koszy i półek z pełnym dnem;
- mechanizm pełnego wysuwu;
- system miękkiego domyku;
- optymalna organizacja przestrzeni szafki;
- swobodny dostęp do półek jednocześnie z obydwu stron.

Uniwersalny Kosz Cargo Mini z mocowaniem bocznym i z pełnym dnem

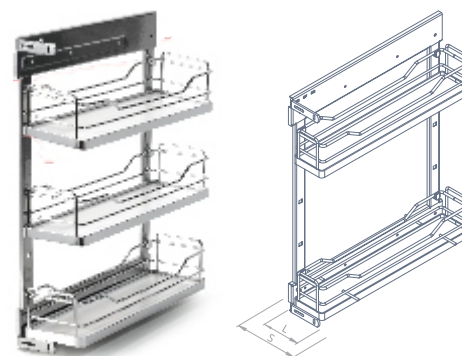
LINIA PRESTIGE **SUPREME**



Wprowadzenie tego systemu do naszej oferty daje nam całkowitą swobodę w ustalaniu dowolnej konfiguracji kosza w zależności od naszych potrzeb.

Jedna uniwersalna konstrukcja ramy umożliwia mocowanie półek w systemach: jedno, dwu, i trzy poziomowych w szafkach o szerokości frontów 150, 200, 300 i 400mm z zachowaniem dowolności montażu do prawego lub lewego boku szafki.

Tak więc korzystając w pełni z możliwości jakie daje nam ten system uzyskujemy jeszcze jedną bardzo ważną zaletę: stosowania w jednym systemie półek o różnych szerokościach z możliwością mocowania ich na różnych wysokościach.



S	wyrób	L	dopuszczalne max. obciążenie systemu:	ilość półek
150	uniwersalny stelaż + półki	106	14kg	3 maksymalne obciążenie na półkę: 7kg
200		141	14kg	
300		241	12kg	
400		341	10kg	

Pokrycie: **G2** **P22**
chrom połysk srebrny

Magic Komfort z pełnym dnem

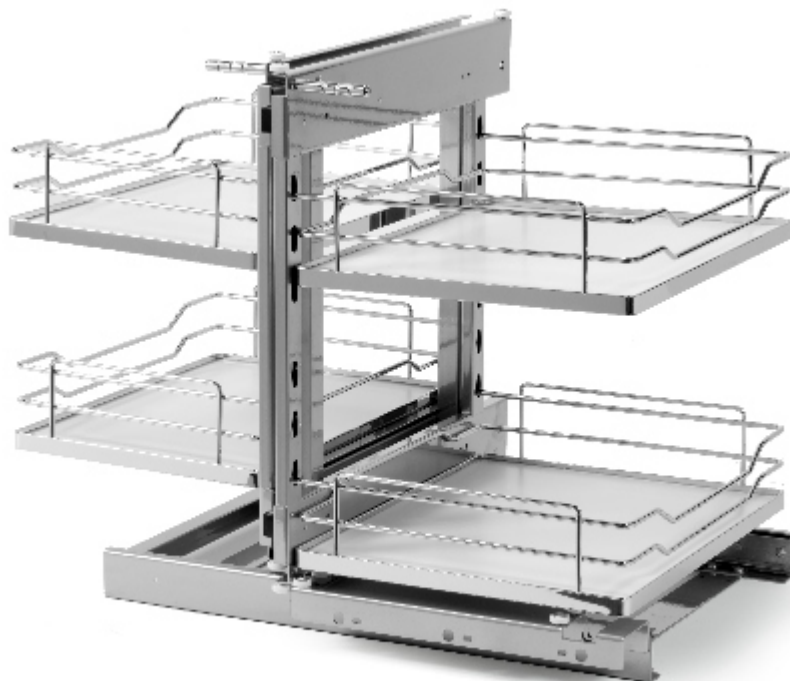
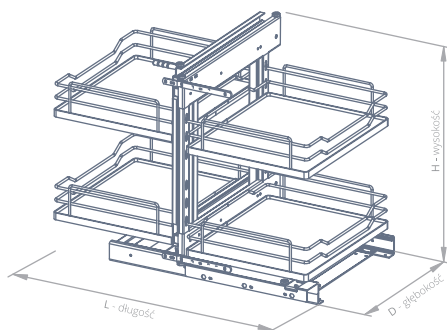
LINIA PRESTIGE **SUPREME**

Idealnie zaprojektowana kuchnia wykorzysta każdą przestrzeń... System dający gwarancję optymalnego zagospodarowania przestrzeni w narożnikach zabudowy kuchennej, który umożliwia łatwy i szybki dostęp do przechowywanych w niej sprzętów i produktów spożywczych. Magic komfort wyposażony jest w 4 półki z możliwością regulacji ich wysokości w zależności od potrzeb.

System ten zapewnia wysunięcie całej zawartości narożnika na zewnątrz.

Informacje dotyczące systemu:

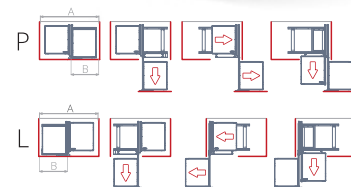
- półki z pełnym dnem
- dowolność montażu w wersji prawej i lewej;
- uniwersalna konstrukcja umożliwiająca stosowanie koszy i półek z pełnym dnem;
- cała zawartość szafki wysuwana na zewnątrz;
- uniwersalne mocowanie frontu również w wersji bezpośrednio do ramy (wersja magic front);
- system miękkiego domyku.



S	wyrób	D	H	L	A	B _{min.}	ilość półek	kompletacja półek
800	W-6000D-800	510	585	720	760	420 ¹ / 450 ²	4 maksymalne obciążenie na półkę: 8kg	2szt. W-6300D + 2szt. W-6360D 4szt. W-6360D 4szt. W-6455D
1000	W-6000D-1000			785	825	470 ¹ / 500 ²		
1200	*W-6000D-1200			980	1020	570 ¹ / 600 ²		

Pokrycie: **G2** chrom polski, **P22** srebrny

dopuszczalne max. obciążenie systemu: 40kg
1 - z mocowaniem frontu do segmentu
2 - z mocowaniem frontu przez zawias
* zapytaj o dostępność



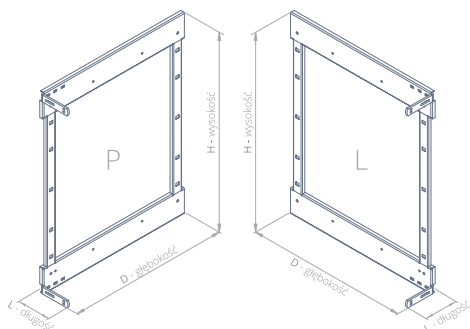
Informacje dotyczące systemu:

- zastosowanie pełnego dna w koszach;
- jeden uniwersalny stelaż z mocowaniem do prawego-P lub lewego-L boku
- możliwość dowolnej kompletacji koszy w wersji jedno, dwu- lub trzy-poziomowej w szerokościach: 150, 200, 300, 400

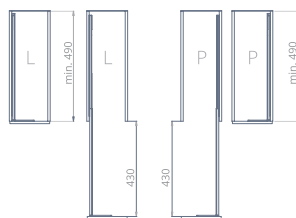
- mechanizm pełnego wysuwu;
- system miękkiego domyku;
- łatwy montaż;
- atrakcyjny wygląd.

Uniwersalny stelaż

w wersji lewej lub prawej



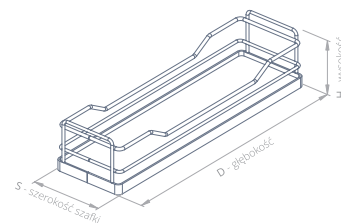
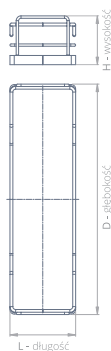
wyrób	D	H	L
W-2317ST	482	590	100



Półka

S	wyrób	D	H	L
150	W-2317KO-150	477	101	91
200	W-2317KO-200			136
300	W-2317KO-300			236
400	W-2317KO-400			336

dopuszczalne max. obciążenie na półkę: 7kg



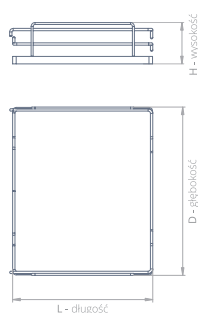


Szanowni klienci - **ważna informacja** dla tych, którzy chcieliby uzupełnić lub wymienić kosze z dnem ażurowym na półkę z pełnym dnem w systemach wcześniej zakupionych.

Półka kosza LINIA PRESTIGE **SUPREME** z pełnym dnem do:

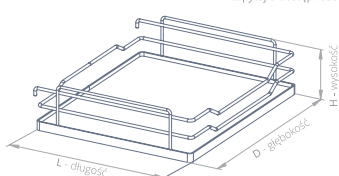
Magic Komfort

Istnieje możliwość zakupu samych półek z pełnym dnem do kosza Magic Komfort w całym asortymencie.



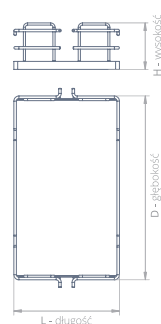
	wyrób	D	H	L
A	W-6300D			300
B	W-6360D	430	106	360
C	*W-6455D			455

dopuszczalne max. obciążenie na półkę: 8kg
* zapytaj o dostępność



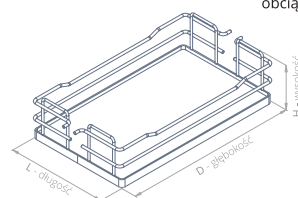
Cargo Midi/Maxi

Istnieje możliwość zakupu samych półek z pełnym dnem do koszy Cargo Midi i Maxi w całym asortymencie.



S	wyrób	D	H	L
300	W-5250D			250
400	W-5350D			350
500	*W-5450D	436	110	450
600	*W-5550D			550

dopuszczalne max. obciążenie na półkę: 15kg
* zapytaj o dostępność



NOMET Sp. z o.o.

ul. Kanałowa 40/42
87-100 Toruń

www.nomet.pl

Dział Sprzedaży Krajowej:

tel.: 56 619 81 11
tel.: 56 619 81 12
tel.: 56 619 81 35
tel.: 56 619 81 79

fax: 56 619 81 17

sprzedaz@nomet.pl

Dział Exportu:

tel.: 56 619 81 15
tel.: 56 619 81 53
tel.: 56 619 82 01
tel.: 56 619 82 06

fax: 56 619 81 18

export@nomet.pl

Dystrybutor: