

MOSKITIERY JARO-MAX



GRUPA
JARO-MAX



20lat
GRUPA
JARO-MAX

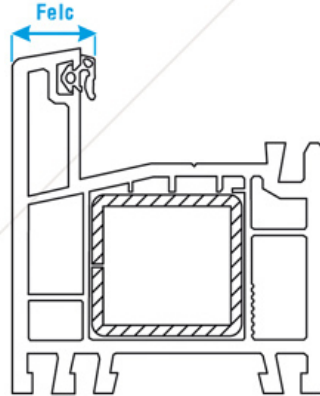
Moskitiery to najlepsza ochrona przed owadami i insektami, które potrafią być szczególnie uciążliwe na przełomie wiosny i lata. Profil wykonany jest z aluminium ekstrudowanego, co gwarantuje moskitierze doskonałe usztywnienie. Drobna szara siatka chroniąca wnętrza naszych domów jest praktycznie niezauważalna. Montaż moskitier odbywa się za pomocą rygielków (haczyków obrotowych) lub zawiasów i magnesów. Można ją także łatwo umyć oraz, co ważne, może być zamontowana na oknie bez względu na porę roku i warunki atmosferyczne. W naszej ofercie znajdują Państwo moskitiery ramkowe, do okien dachowych, balkonowych oraz moskitiery przesuwne.

MOSKITIERY OKIENNE RAMKOWE JARO-FRAME

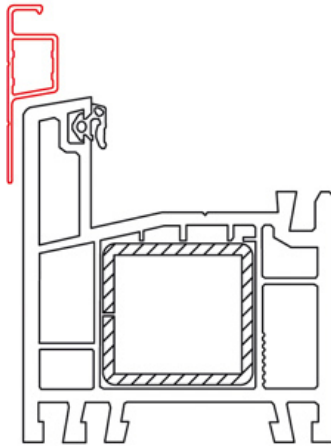
JAK WYMIERZYĆ ROZMIAR MOSKITIERY JARO-FRAME?

Aby dokonać poprawnego pomiaru moskitiery ramkowej, należy zmierzyć wymiar światła ramy okna, czyli tzw. odległości „od uszczelki do uszczelki”.

Dodatkowym wymiarem, który jest istotny dla moskitiery JARO-FAME jest szerokość felca okiennego. Na podstawie grubości felca dobieramy odpowiedni rygielk do zamocowania ramki w oknie.



Wykonując pomiar należy uwzględnić, iż profil moskitiery nachodzi na ramę okienną od strony zewnętrznej 15 mm.



Przekrój profilu moskitiery ramkowej JARO-FRAME.
Wymiary podano w mm.



Moskitiera JARO-FRAME
A – szerokość światła ramy okna
B – wysokość światła ramy okna

DANE TECHNICZNE

dostępne kolory
JARO-FRAME
biały RAL 9016
brąz RAL 8019
antracyt RAL 7016
złoty dąb
orzech

lub lakierowane
na dowolny kolor
z palety RAL

profil
alumiiniowy
ekstrudowany

kolor siatki
szary

MOSKITIERY OKIENNE

RAMKOWE ROLOWANE JARO-ROLL - PIONOWE I POZIOME

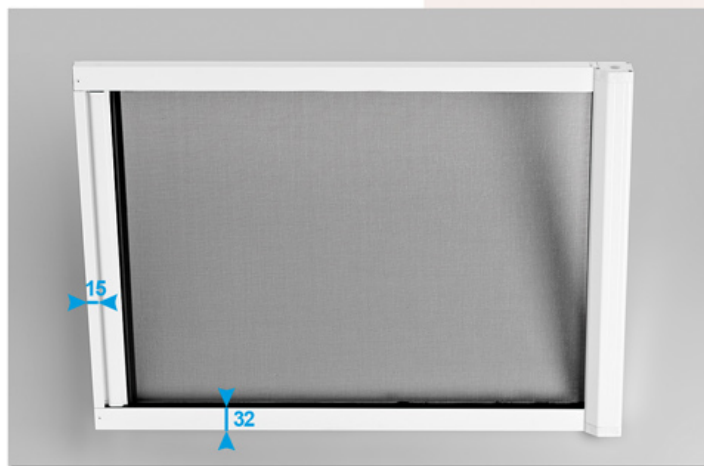
Nowoczesny rodzaj moskitiery przeznaczony do montowania we wnękach okiennych, drzwiowych oraz przy oknach dachowych. Idealnie sprawdza się też w miejscach, gdzie konieczne jest całkowite odstonięcie otworu okiennego, czy drzwiowego. Wyposażona jest w prowadnice i mechanizm sprężynowy, które pozwalają na rozwijanie i zwijanie siatki do kasety. Moskitiera JARO-ROLL dostępna w wersji rolowanej pionowo lub poziomo, tworzy szczelny układ zatrzymujący insekty i nieczystości z zewnątrz. Istnieje również możliwość zamontowania dodatkowego hamulca zwalniającego prędkość zwijania siatki.

JAK WYMIERZYĆ ROZMIAR MOSKITIERY JARO-ROLL

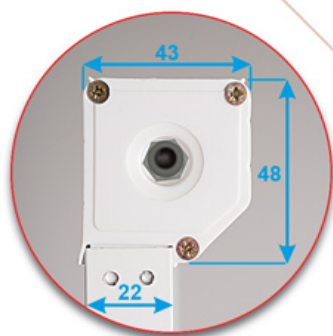
Pomiar jest zależny od sposobu, w jaki chcemy zamontować moskitierę rolowaną. W przypadku montażu moskitiery we wnęcie okiennej, należy wymierzyć wysokość oraz szerokość wnęki, biorąc pod uwagę delikatny luz, tak aby można było swobodnie umieścić ją w otworze. W przypadku montażu na wnęcie okiennej, dokonując pomiaru należy wziąć pod uwagę szerokość prowadnic, wysokość kasetki, grubość kasetki i dolnej poprzeczki oraz obliczyć wymiary całkowite moskitiery.



Moskitiera JARO-ROLL pionowa. Kasetka. Wymiary podano w mm.



Moskitiera JARO-ROLL pozioma. Wymiary podano w mm.



DANE TECHNICZNE

dostępne kolory
JARO-ROLL
biały RAL 9016

profil
alumiowy
ekstrudowany

kolor siatki
szary

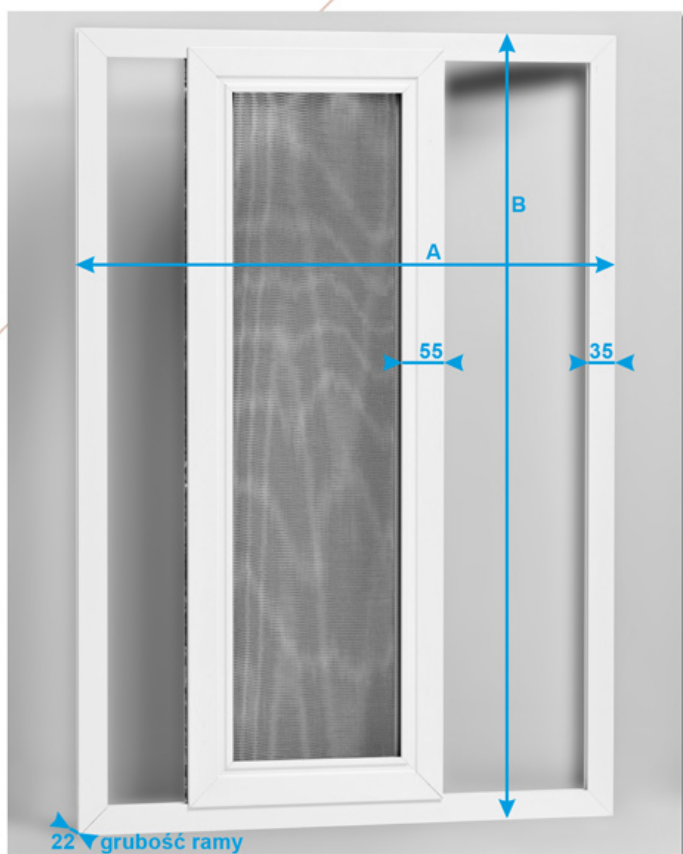
MOSKITIERY PRZESUWNE

JARO-SLIDE JEDNO I DWUSKRZYDŁOWE

Moskitiery przesuwne są idealnym rozwiązaniem do dużych przeszklonych powierzchni takich, jak balkony, tarasy, witryny oraz ogrody zimowe. Nie ograniczają one widoczności, a przesuwane skrzydła pozwalają na swobodne wchodzenie i wychodzenie z pomieszczeń. Moskitiera JARO-SLIDE zapewnia skuteczną ochronę przed insektami oraz nieczystościami z zewnątrz. Jest ona dostosowana do każdego rodzaju wnęk, a montaż jest prosty.

JAK WYMIERZYĆ ROZMIAR MOSKITIERY JARO-SLIDE?

Pomiar jest zależny od sposobu, w jaki chcemy zamontować moskitierę przesuwaną. W przypadku montażu moskitiery we wnękę, należy wymierzyć wysokość oraz szerokość wnęki, biorąc pod uwagę delikatny luz, tak aby można było swobodnie umieścić ją w otworze.



Moskitiera JARO-SLIDE jednoskrzydłowa.
Wymiary podano w mm.
A – szerokość całkowita
B – wysokość całkowita



Moskitiera JARO-SLIDE dwuskrzydłowa.

DANE TECHNICZNE

dostępne kolory
JARO-SLIDE
biały RAL 9016

lub lakierowanie
na dowolny kolor
z palety RAL

profil
aluminiowy
ekstrudowany

kolor siatki
szary



MOSKITIERY DRZWIOWE

JARO-WING SOLO I JARO-WING Z WŁASNĄ RAMKĄ

Moskitiery te dedykowane są do otworów drzwiowych. Świetnie sprawdzają się w miejscach, gdzie nie ma możliwości zamontowania moskitiery stałej i konieczna jest możliwość otwierania drzwi.

JARO-WING SOLO

Moskitiera z dodatkową poprzeczką pełniącą rolę uchwyty/klamki. Wzbogacona o jeden zawias sprężynowy i magnes drzwiowy zapobiegający samoczynnemu otwieraniu się moskitiery.

JAK WYMIERZYĆ MOSKITIERĘ DRZWIOWĄ JARO-WING SOLO?

Pomiar jest zależny od sposobu w jaki chcemy zamontować moskitierę JARO-WING SOLO. W przypadku montażu moskitiery we wnęce drzwiowej należy wymierzyć wysokość i szerokość wnęki, biorąc pod uwagę po dwa centymetry wolnej przestrzeni z dwóch stron (szerokość zawiasu i magnesu) oraz delikatny luz, tak aby można było umieścić ją swobodnie w otworze. W przypadku montażu na wnęce okiennej, dokonując pomiaru należy uwzględnić szerokość profilu, zawiasów, magnesu i obliczyć wymiary całkowite moskitiery.

JARO-WING Z WŁASNĄ RAMKĄ

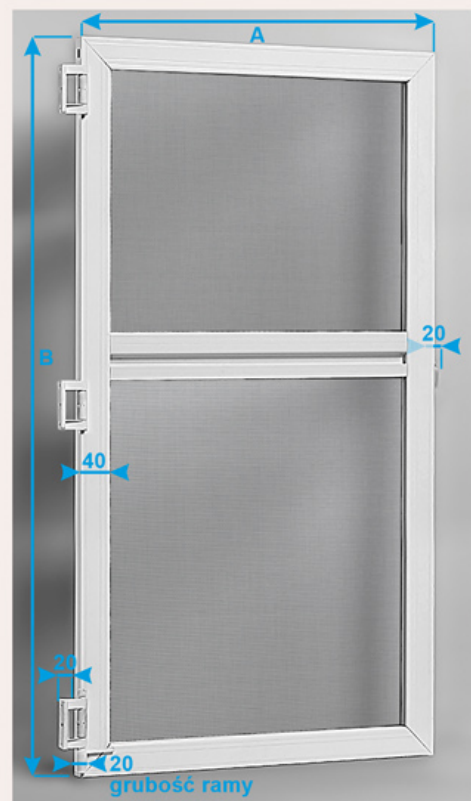
W odróżnieniu od moskitier JARO-WING SOLO, te posiadają własną ramkę (co czasem bywa ułatwieniem dla montażu) oraz profil okopowy (wysokość 10 cm), który jest zabezpieczeniem przed przypadkowym rozerwaniem siatki podczas wchodzenia, lub wychodzenia przez drzwi. W ramce umieszczony jest pasek z magnesem, zapobiegającym samoczynnemu otwieraniu się moskitiery.

JAK WYMIERZYĆ MOSKITIERĘ JARO-WING Z WŁASNĄ RAMKĄ?



Pomiar jest zależny od sposobu, w jaki chcemy zamontować moskitierę JARO-WING Z WŁASNĄ RAMKĄ. W przypadku montażu moskitiery we wnęce drzwiowej, należy wymierzyć wysokość oraz szerokość wnęki, biorąc pod uwagę delikatny luz, tak aby można było umieścić ją swobodnie w otworze. W przypadku montażu na wnęce okiennej, dokonując pomiaru, należy wziąć pod uwagę szerokość profilu i obliczyć wymiary całkowite moskitiery.

Moskitiera
JARO-WING Z WŁASNĄ RAMKĄ
A – szerokość całkowita
B – wysokość całkowita
Podano szerokość profilu po otwarciu skrzydła. Wymiary podano w mm.



Moskitiera JARO-WING SOLO
A – szerokość całkowita
B – wysokość całkowita
W przypadku zawiasów i magnesu podano ich szerokość. Wymiary podano w mm.

DANE TECHNICZNE

dostępne kolory
JARO-WING SOLO
biały RAL 9016
brąz RAL 8017

JARO-WING
z własną ramką
biały RAL 9016

profil
aluminiowy
ekstrudowany

kolor siatki
szary



GRUPA
JARO-MAX



JARO-MAX Sp. z o.o. Sp. k.
ul. Wolności 33 • 46-030 Murów
T: 77 427 02 75

www.jaro-max.com

 /parapety  /jaromax_parapety

Dział handlowy
T: +48 77 427 02 75
F: +48 77 421 47 89
biuro@jaro-max.com

Dział inwestycyjny
T: +48 534 916 209
inwestycje@jaro-max.com

Dział eksportu
T: + 48 690 518 667
export@jaro-max.com

Autoryzowany przedstawiciel