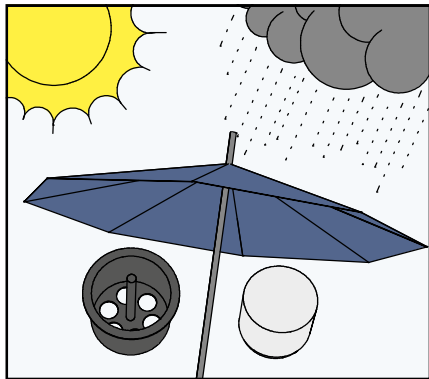


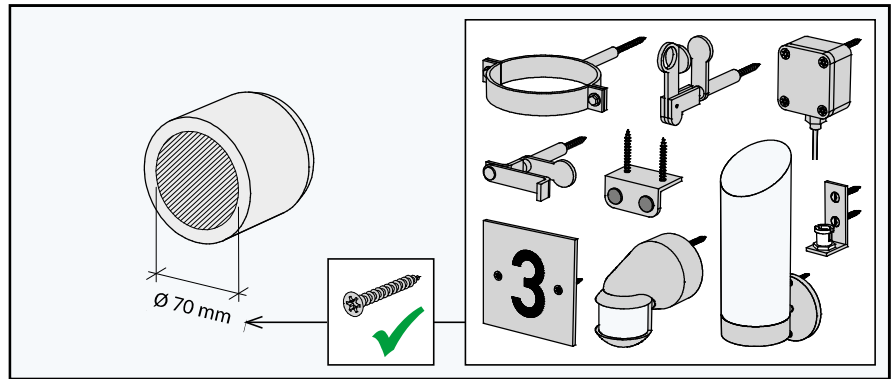
Sposób montażu: Cylinder montażowy Eco-Fix MZ

1 - 5 = Wbudowanie cylindra

6 = Mocowanie elementu zewnętrznego



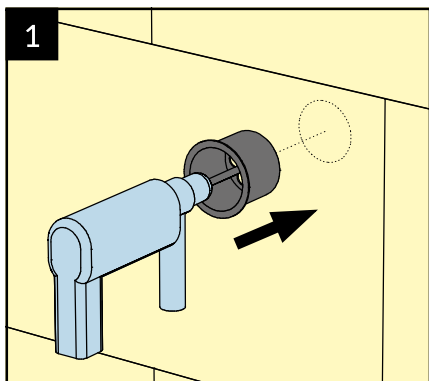
Cylindry montażowe oraz narzędzie frezujące chronimy przed zabrudzeniem oraz wpływem warunków atmosferycznych.



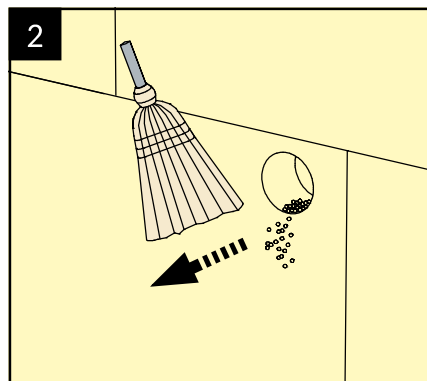
Powierzchnia montażowa = Ø 70 mm. Minimalny dopuszczalny odstęp śruby od krawędzi cylindra to 10mm. Odstęp pomiędzy śrubami ≥ 40 mm.

Możliwość mocowania np.:

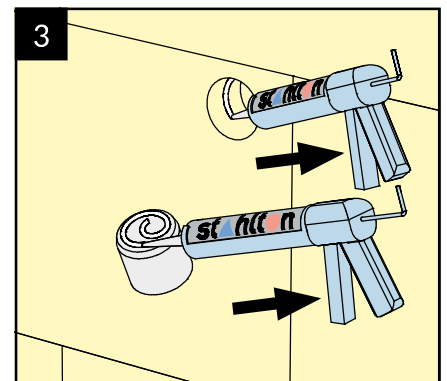
- odbojniki okienne
- czujniki ruchu
- lekkie lampy i tablice
- obejmy rur spustowych
- syreny alarmu
- prowadnice rolet (zawieszenie dolne)
- czujniki temperatury



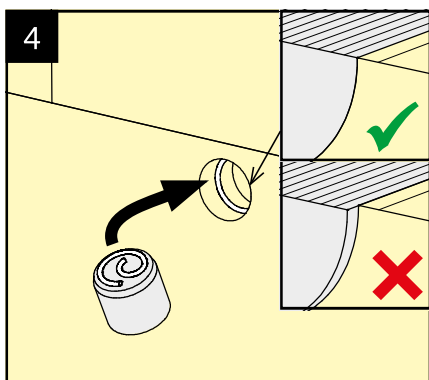
1 Za pomocą wiertarki i narzędzia frezującego wycinamy otwór w warstwie ocieplenia ściany.



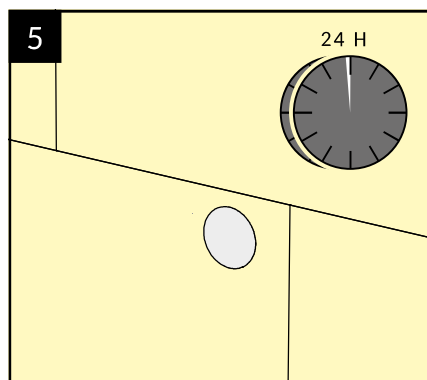
2 Otwór oczyszczamy z pozostałości materiału po frezowaniu.



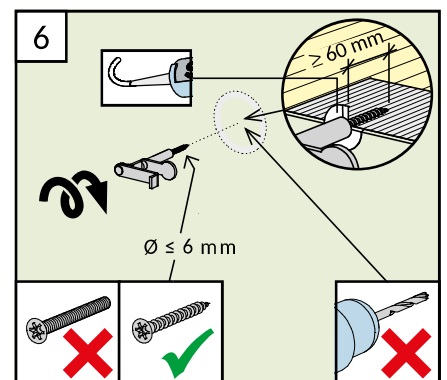
3 Na tylnej powierzchni cylindra oraz na ściankach otworu rozprowadzamy klej montażowy Stahlton. Jedna kartuszka kleju (290 ml) wystarcza na wklejenie ok. 12 elementów.



4 Cylinder montażowy umieszczamy w otworze i dociskamy. Po wklejeniu musi licować się z powierzchnią warstwy ocieplenia.



5 Przed montażem elementu zewnętrznego odczekujemy 24 godziny aż zwiąże klej.



6 Elementy zewnętrzne mogą być mocowane bezpośrednio w cylindrze za pomocą śrub do drewna lub blachy o średnicy Ø ≥ 6 mm (długość zakotwienia ≥ 60 mm). Przebicie w tynku uszczelniamy np. klejem uszczelniającym Stahlton.