

Sondy serii Terra FUTURA

Sonda geotermalna odpowiada za zrównoważony odbiór ciepła zakumulowanego w górotworze oraz dostarczenie medium o stabilnej temperaturze do gruntowej pompy ciepła.

Wymiennik ciepła PRAWTECH zaprojektowany jest do pracy zarówno w funkcji grzania jak również chłodzenia. Wszystkie sondy wykonane są z polietylenu wysokiej gęstości PE 100 RC (Crack Resistant) uodpornionego na tzw. powolną propagację zarysowań w konfiguracjach: 32 mm, 2 x 40 mm lub 2 x 45 mm oraz w układach czterorurowych serii fourGEO. Produkt dostępny jest w trzech typoszeregach ciśnieniowych: PN 16 (SRD 11) i PN 12,5 (SDR 13,6) oraz PN 10 (SDR 17). Głowica sondy wyposażona jest w tzw. popychacz ułatwiający osiową aplikację sondy do otworu montażowego. Produkt objęty został 10-letnią gwarancją producenta.

 **PRAWTECH**
GEO THERMAL

Technologia dolnego źródła dla gruntowych pomp ciepła

Podstawowe zalety technologii gruntowych pomp ciepła:



oszczędność dzięki ograniczeniu wykorzystania tradycyjnych źródeł energii i poprzez wysoką sprawności energetyczną urządzenia



niezależność od tradycyjnych dostawców paliw i surowców (z wyjątkiem energii elektrycznej)



możliwość grzania i chłodzenia



bezawaryjność, długa żywotność i najwyższy komfort użytkownika



ekologia, ograniczenie tzw. niskiej emisji



Firma PRAWTECH od 30 lat zdobywa doświadczenia w produkcji najwyższej jakości technologii systemowej dla branży grzewczej. Nasze rozwiązania dedykujemy profesjonalistom, którzy cenią wysoką jakość i niezawodność jak również polskie korzenie oferowanych przez nas technologii.

Uczestnicząc aktywnie w rozwoju branży grzewczej w Polsce i na świecie posiadamy dział promujący wykorzystanie Odnawialnych Źródeł Energii (OZE).

W ramach oferty dedykowanej nowoczesnym technologiom dynamicznie rozwijamy sekcję geotermalną dla gruntowych pomp ciepła. Wykorzystując bogate zaplecze produkcyjne wytwarzamy najwyższej jakości akcesoria dla pomp ciepła:

- sondy geotermalne
- studnie rozdzielaczowe
- izolowane szafki rozdzielaczowe
- rozdzielacze wielosekcyjne
- termocement TerraCEM 2.0
- kształtki i rury PE100RC

Studnie rozdzielaczowe serii TERRA „R” i „Z”

Typoszereg studni rozdzielaczowych z rotametrami TERRA „R” oraz układy zaworowe serii „Z” stanowi element składowy systemu geotermalnego dolnego źródła PRAWTECH. Studnia TERRA składa się z rozdzielacza zabudowanego trwale w tworzywowej komorze osłonowej koloru czarnego. Komora zaprojektowana została tak, by zabezpieczyć rozdzielacz hydrauliczny przed naporem gruntu i wód gruntowych oraz zagwarantować dostęp do podstawowych czynności regulacyjnych i serwisowych.

Belka kolektorowa zasilająca*

Wyposażona jest standardowo na każdej sekcji w mosiężne przepływomierze liniowe w zakresie 8-38 l/min. Rotametry umożliwiają regulację przepływu oraz odcięcie danej sekcji instalacji geotermalnej poprzez zintegrowany w korpusie przepływomierza zawór kulowy. Opcjonalnie dostępne są przepływomierze o innych zakresach przepływu jak również wykonane w technologii tworzywowej.

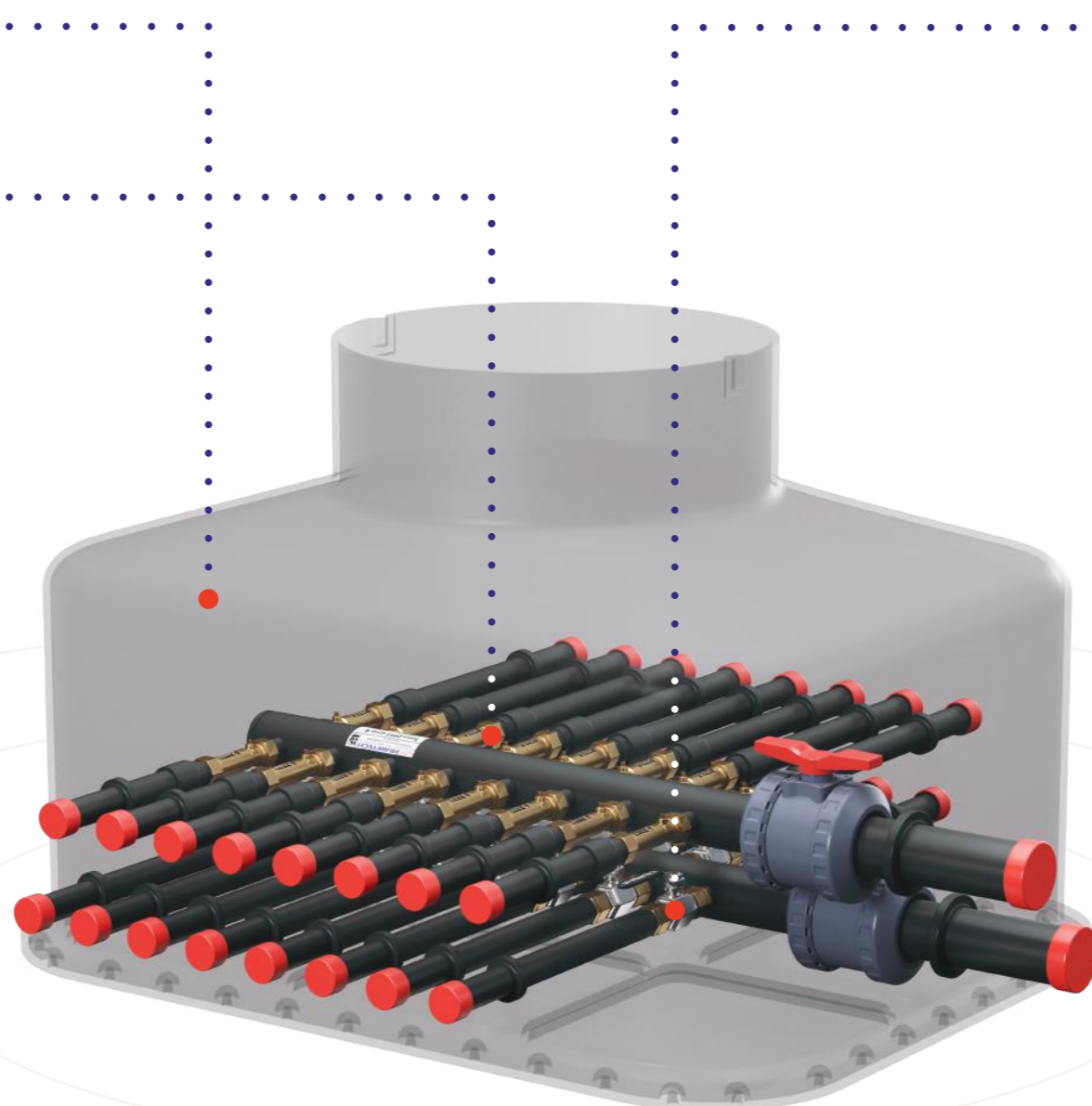
Szafki i rozdzielacze wielosekcyjne

W uzupełnieniu do produkowanych studni rozdzielaczowych serii TERRA firma PRAWTECH opracowała kompletną ofertę szafek i rozdzielaczy wielosekcyjnych.

Firma PRAWTECH opracowała kompletną ofertę rozdzielaczy wielosekcyjnych. Rozdzielacz dedykowany jest do montażu ściennego wewnątrz lub na zewnątrz budynku, alternatywnie producent dopuszcza montaż produktu w tworzywowej lub betonowej komorze osłonowej w gruncie. Wszystkie rozdzielacze wielosekcyjne PRAWTECH wyposażone są w standardzie w sekcje dolnego źródła o wymiarze 40 mm.

Producent oferuje możliwość produkcji rozdzielaczy i studni serii Terra w oparciu o indywidualne kryteria projektowe.

* W konfiguracjach studni „Z” belka zasilająca, identycznie jak powrotna, wyposażona jest w zawory kulowe w miejsce przepływomierzy



Belka kolektorowa powrotna

Wyposażona jest na każdej sekcji w kulowy zawór odcinający. Belka umożliwia pełne odcięcie przepływu indywidualnie dla każdego obiegu dolnego źródła ciepła.

Każda z belek kolektorowych studni rozdzielaczowych TERRA wyposażona jest w zawór odpowietrzający/napełniający typu GZ o średnicy 1”. Sekcja ta pozwala skutecznie wypluć, napełnić jak również odpowietrzyć układ dolnego źródła ciepła.

Kontrola jakości

Studnie rozdzielaczowe PRAWTECH dostarczane są do klienta po pozytywnym przejściu prób ciśnienia i przepływu zgodnie z wewnątrzzakładową procedurą kontroli jakości oraz normami EN 17522:2023 oraz PN EN 805.

Firma PRAWTECH oferuje studnie rozdzielaczowe w kilku standardach wymiarowych:

- studnia TERRA MINI w zakresie 2-6 sekcji
- studnia TERRA OPTI w zakresie 2-14 sekcji
- studnia TERRA OPTI PLUS w zakresie 9-16 sekcji*
- studnia TERRA V-SERIES w zakresie 15-28 sekcji*
- studnia TERRA PRO COMBO w zakresie 29-44 sekcji*
- studnia kaskadowa Terra UNI

*studnia wyposażona jest w standardzie w zawory na głównych kolektorach

