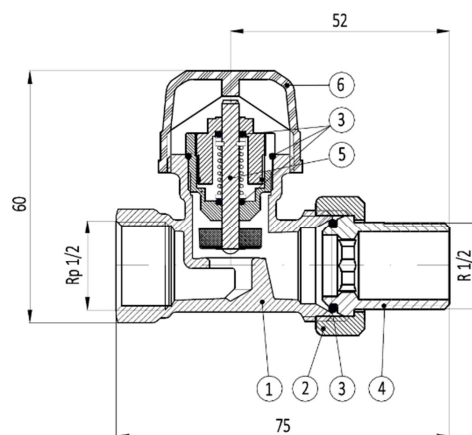


### ZAWORY GRZEJNIKOWE TERMOSTATYCZNE PROSTE

- $t_{max} = 120^{\circ}\text{C}$
- $p_{nom} = 10 \text{ bar}$
- $Kv = 0,72 \text{ m}^3/\text{h}$
- gwinty przyłączeniowe głowicy M30x1,5
- korpusy odkuwane
- powłoka galwaniczna: nikiel
- wyprodukowane w Europie



Lp.	Element	Materiał
1	Korpus	Mosiądz CW 617N
2	Nakrętka	Mosiądz CW 617N
3	Uszczelka O-ring	EPDM
4	Nypel półśrubunku	Mosiądz CW 617N
5	Wkładka termostatyczna	Mosiądz CW 617N/Stal
6	Zaślepka	ABS

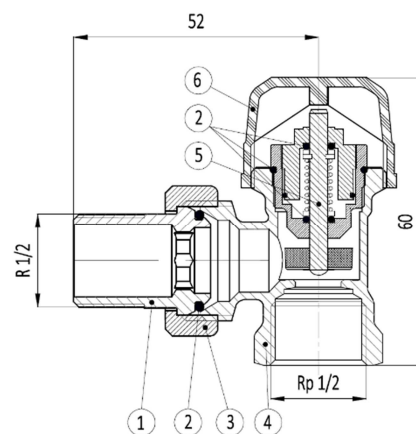


### ZAWORY GRZEJNIKOWE TERMOSTATYCZNE KĄTOWE

- $t_{max} = 120^{\circ}\text{C}$
- $p_{nom} = 10 \text{ bar}$
- $Kv = 0,81 \text{ m}^3/\text{h}$
- gwinty przyłączeniowe głowicy M30x1,5
- korpusy odkuwane
- powłoka galwaniczna: nikiel
- wyprodukowane w Europie



Lp.	Element	Materiał
1	Nypel półśrubunku	Mosiądz CW 617N
2	Uszczelka O-ring	EPDM
3	Nakrętka	Mosiądz CW 617N
4	Korpus	Mosiądz CW 617N
5	Wkładka termostatyczna	Mosiądz CW 617N/Stal
6	Zaślepka	ABS



**KONTAKT: ARKA SP.J., ul. Ogrodowa 5, 76-004 Sianów, Tel. +48 94 341 77 19, [www.arka-instalacje.pl](http://www.arka-instalacje.pl)**

Informacje zawarte w niniejszej karcie technicznej są prawdziwe i poprawne w momencie jej publikacji, jakkolwiek mogą one ulec zmianie bez konieczności wcześniejszego informowania o tym. Do obowiązków klienta należy właściwe określenie parametrów instalacji i dobór odpowiedniego produktu, jak również sprawdzenie dostarczonych produktów i natychmiastowe poinformowanie ARKA Sp.J. o wszelkich wykrytych ewentualnych wadach. ARKA Sp.J. nie ponosi odpowiedzialności za jakiegokolwiek szkody spowodowane niewłaściwą instalacją czy niewłaściwym zastosowaniem produktu.