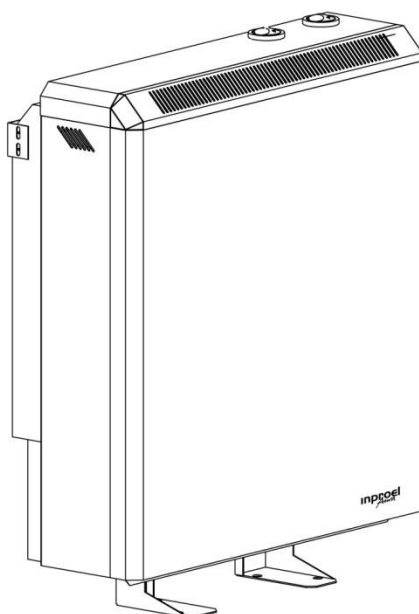


THERMOVAL®



Instrukcja obsługi i montażu elektrycznego
statycznego ogrzewacza akumulacyjnego serii
TVS

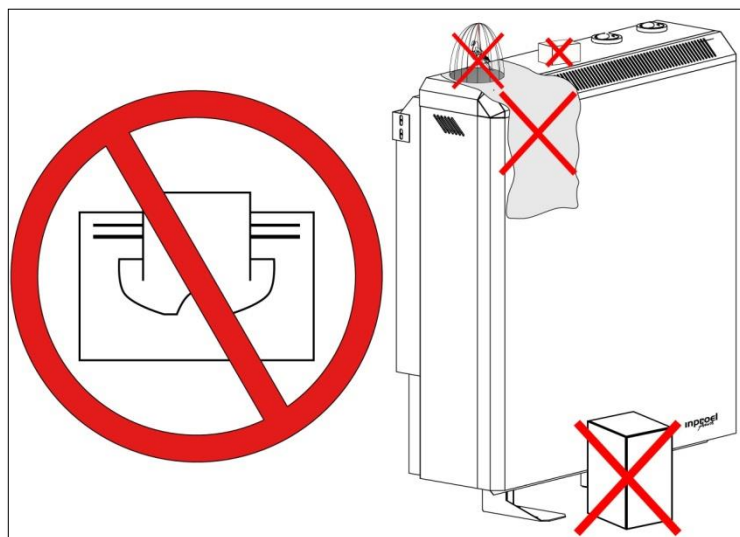
THERMOVAL POLSKA Paweł Rószkiewicz
ul. Bokserska 25, 02-690 Warszawa
tel: (22) 853-27-27, (22) 853-70-66
fax: (22) 853-68-04, e-mail: handlowy@thermoval.pl

Informacje ogólne

Ogrzewacz akumulacyjny pobiera w nocy energię potrzebną następnego dnia do ogrzewania i gromadzi ją w rdzeniu akumulacyjnym. Można w ten sposób wykorzystać tańszą energię elektryczną, w okresach, gdy sieć energetyczna nie jest w pełni obciążona. Przy instalowaniu, eksploatacji i konserwacji należy przestrzegać niniejszej instrukcji. Montaż ogrzewacza i jego naprawy mogą być wykonane tylko przez przeszkolonych i uprawnionych instalatorów. Prosimy o staranne przechowanie niniejszej instrukcji, aby w przypadku zmiany właściciela przekazać ją następnemu użytkownikowi. Temperatura wyczuwalna na powierzchni ogrzewacza jest rzeczą względną i nic nie mówi o zmagazynowanej ilości ciepła. Dotyczy to szczególnie sprzętu o zróżnicowanej mocy. Niekiedy w czasie eksploatacji można usłyszeć trzaski, które spowodowane są zmianami temperatury wewnątrz rdzenia akumulacyjnego. Po instalacji, przy pierwszym ładowaniu ogrzewacza może występować zapach, który po kilku dniach bezpowrotnie znika.

Ostrzeżenia (Rys.1)

- Powierzchnia ogrzewacza może osiągnąć temperaturę 80° C
- Minimalne odstępki, opisane w instrukcji muszą być zachowane (Rys.3). Odstępki te nie mogą być zmniejszone przez zwisające firanki lub zasłony, nie wolno ich zastawiać różnymi przedmiotami.
- Przykrycie ogrzewacza może prowadzić do jego nadmiernego nagrzania. Nie suszyć na urządzeniu ubrań oraz innych materiałów.
- Nie wolno wkładać do ogrzewacza żadnych przedmiotów, gdyż może to spowodować zakłócenie w pracy lub zapalenie wkładanego przedmiotu.
- Przedmiot, który wpadnie między ogrzewacz a ścianę winien być niezwłocznie usunięty.
- Należy bezwzględnie przestrzegać, aby łatwo zapalne materiały takie, które mogą spowodować pożar jak np. firanki, papier, pojemniki pod ciśnieniem nie były umieszczane na grzejniku przed lub za nim a także nie były owiewane gorącym powietrzem.
- Ogrzewacze akumulacyjne nie mogą być używane w pomieszczeniach, w których mogą ulatniać się gazy mogące spowodować wybuch, co może mieć miejsce np. przy układaniu wykładzin lub lakierowaniu podłóg. W takich przypadkach sprzęt nie może być uruchamiany.
- Zapewnić, by powierzchni urządzenia nie dotykały małe dzieci lub osoby nie w pełni sprawne.
- Nie korzystać z urządzenia grzewczego pozwalając na jego obsługę dzieciom lub innym osobom, które nie są w stanie bezpiecznie obsługiwać urządzenia. Zapewnić, by dzieci nie bawiły się w pobliżu urządzenia.
- Nie umieszczać klatek ze zwierzętami, akwariów, terrariów oraz podobnych na grzejniku, w jego pobliżu.

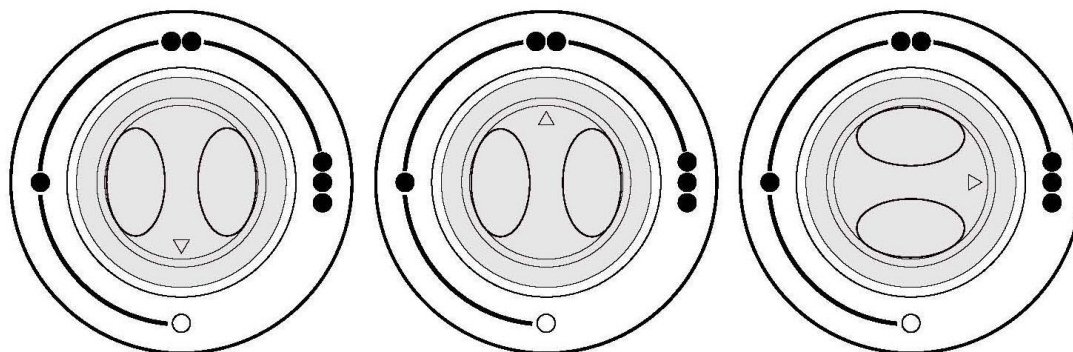


Rys. 1

Instrukcja dla użytkownika

Ładowanie ciepła w statycznym ogrzewaczu akumulacyjnym

Przy eksploatacji statycznego ogrzewacza akumulacyjnego należy używać pokrętki poziomego ładowania. Pokrętło to znajduje się na pokrywie górnej obudowy ogrzewacza. Ilość ciepła, jaka ma być nagromadzona w ogrzewaczu, czyli czas trwania włączenia będzie zmieniana przez nastawienie pokrętki zgodnie z Rys.2.



Rys. 2

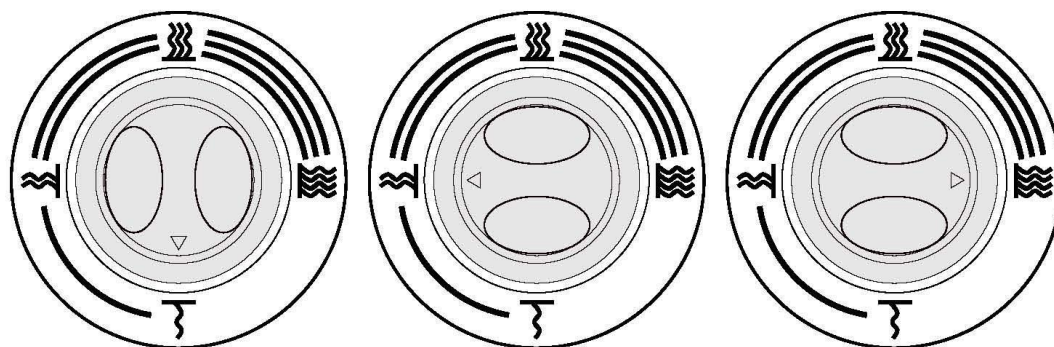
Generalna zasada:

W dniach bardzo zimnych ustawiamy pokrętło poziomego ładowania w prawo do oporu (Rys.2 Ładowanie maksymalne), a w miarę wzrostu temperatury na zewnątrz budynku, przestawiamy pokrętło stopniowo w niższe położenia. Zmiany te powinny być przeprowadzane drobnymi krokami. Przeszycie pokrętki poziomego ładowania do oporu w lewo powoduje całkowite wyłączenie ładowania (Rys.2 Bez ładowania pozycja O). Należy pamiętać, że skutki zmiany ustawienia będą odczuwalne dopiero w dniu następnym. Ciepło oddawane przez ogrzewacz akumulacyjny odbywa się na zasadach podanych poniżej.

Oddawanie ciepła przez statyczny ogrzewacz akumulacyjny

Zakumulowane ciepło w statycznym piecu akumulacyjnym jest oddawane poprzez obudowę zewnętrzną oraz kratkę wylotową powietrza. Proces oddawania ciepła jest intensyfikowany poprzez mechaniczny regulator bimetaliczny, który umożliwia utrzymanie intensywności oddawania ciepła na stałym poziomie (nie dotyczy modeli TVS 09) (Rys.3). Poprzez zmianę nastawy na gałce zwiększamy intensywność oddawania przez ogrzewacz jednocześnie zwiększając temperaturę w pomieszczeniu, pamiętać należy o tym że większa intensywność oddawania ciepła prowadzi do szybszego rozładowania ogrzewacza. W ogrzewaczach statycznych nie ma możliwości ograniczenia oddawania ciepła (pojawia się efekt okresowego statycznego przegrzania pomieszczenia co ma wpływ na większe zużycie energii elektrycznej) tak jak w dynamicznych ogrzewaczach akumulacyjnych. W Polskich strefach klimatycznych zaleca się stosowanie statycznych ogrzewaczy akumulacyjnych tylko jako uzupełnienie do instalowanych dynamicznych ogrzewaczy akumulacyjnych.

Rys. 3



Konserwacja

Grzejniki akumulacyjne nie wymagają specjalnej konserwacji. Zaleca się jednak, aby przed każdym sezonem grzewczym przestrzenie zasysania, opływy i wylotu powietrza zostały przez użytkownika oczyszczone np. przy użyciu odkurzacza. Wszelkie prace wykonywać przy odłączonym zasilaniu elektrycznym i w stanie zimnym ogrzewacza.

Jak postąpić, gdy wystąpi usterka?

Jeżeli wystąpią drobne zakłócenia w działaniu ogrzewacza prosimy zwrócić uwagę na wskazówki zawarte w tej instrukcji. Jeśli nie da się ustalić przyczyny nieprawidłowego działania, prosimy wezwać właściwego instalatora. Prosimy przy tym opisać możliwie dokładnie rodzaj usterki i podać znajdujący się na tabliczce znamionowej numer seryjny urządzenia. Urządzenia elektryczne mogą być naprawiane tylko przez upoważnionego instalatora mającego odpowiednie kwalifikacje do obsługi tego typu ogrzewacza, gdyż niefachowe naprawy mogą spowodować znaczne szkody oraz unieważnić gwarancję.

Jak samemu usunąć drobne usterki?

Jeżeli wystąpią jakieś zakłócenia w działaniu ogrzewacza, to przyczyną jest najczęściej jakaś drobnostka. Zanim zostanie wezwany instalator, prosimy spróbować usunąć usterki we własnym zakresie w oparciu o poniższe wskazówki.

1. Pomieszczenie nie jest wystarczająco dogrzewane

- Sprawdzić bezpieczniki na zasilaniu ogrzewaczy akumulacyjnych na tablicy rozdzielczej i w razie potrzeby wymienić, względnie włączyć. Jeżeli bezpieczniki mimo to wyłączają się należy powiadomić instalatora.
- Pokrętko poziomu ładowania (ładowanie sterowane ręcznie) jest niewłaściwie ustawione. Skorygować odpowiednio nastawienie.
- Intensywność oddawania ciepła na mechanicznym regulatorze bimetalicznym niewłaściwie nastawiona. Sprawdzić nastawienie i odpowiednio skorygować.
- Okna i drzwi są stale otwarte, względnie sąsiednie pomieszczenia nie są ogrzewane, a przy ustalaniu zapotrzebowania na ciepło przyjęto, że będą one ogrzewane. Nie ma usterki w ogrzewaczu ani w sterowaniu.

2. Pomieszczenie za ciepłe

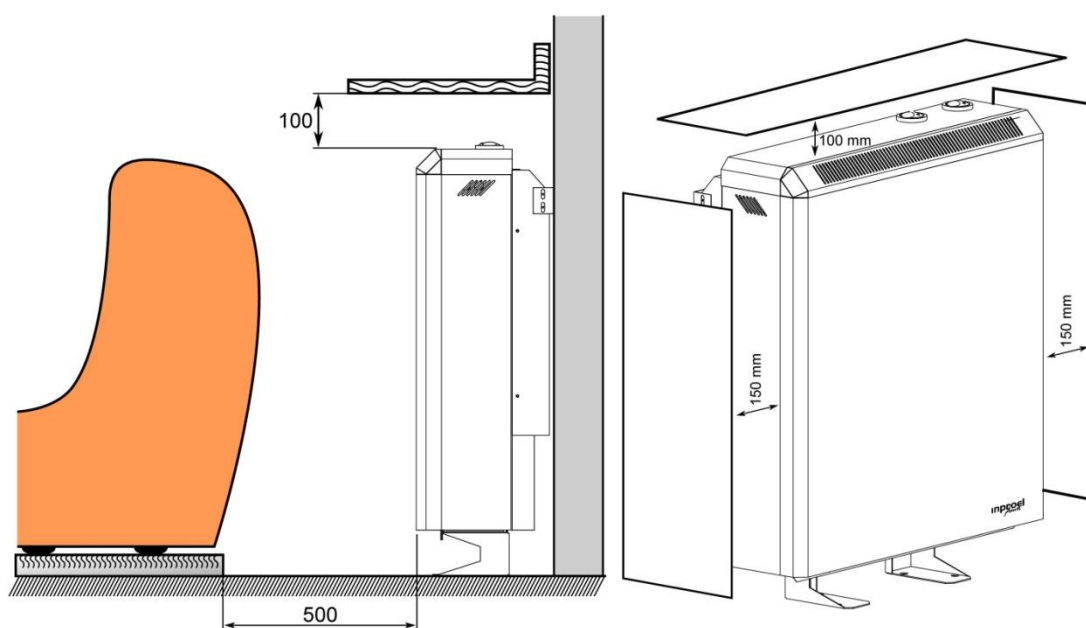
- Pokrętko poziomu ładowania (ładowanie sterowane ręcznie) jest niewłaściwie ustawione. Skorygować odpowiednio nastawienie.
- Intensywność oddawania ciepła na mechanicznym regulatorze bimetalicznym niewłaściwie nastawiona. Sprawdzić nastawienie i odpowiednio skorygować.

Instrukcja montażu dla instalatora.

Wybór miejsca instalacji (Rys.4)

Z punktu widzenia techniki grzewczej, miejsce pod oknem jest najlepsze dla ogrzewacza akumulacyjnego. Jeśli instalujemy 2 ogrzewacze obok siebie, to odstęp między ścianami bocznymi nie może być mniejszy niż 150 mm. Żadne przedmioty ani dywany o długim włosiu nie mogą się znajdować w odległości 500 mm od obudowy ogrzewacza. Powierzchnia, na której ma być ustawiony grzejnik powinna być gładka i równa.

Rys.4



Nośność stropu musi być odpowiednia do ciężaru grzejników akumulacyjnych, jakie mają być ustawione. Sprzęt może być ustawiony na każdej podłodze, jednakże w obszarze nóg mogą powstać na wykładzinie PCV, parkiecie oraz miękkiej jak też jasnej wykładzinie podłogowej zmiany spowodowane naciskiem ogrzewacza oraz działaniem ciepła.

Uwaga: Ogrzewacze akumulacyjne nie mogą być instalowane w pomieszczeniach zagrożonych wybuchem ze względu na pojawiające się gazy i pyły wybuchowe, oraz takich, w których występują agresywne substancje.

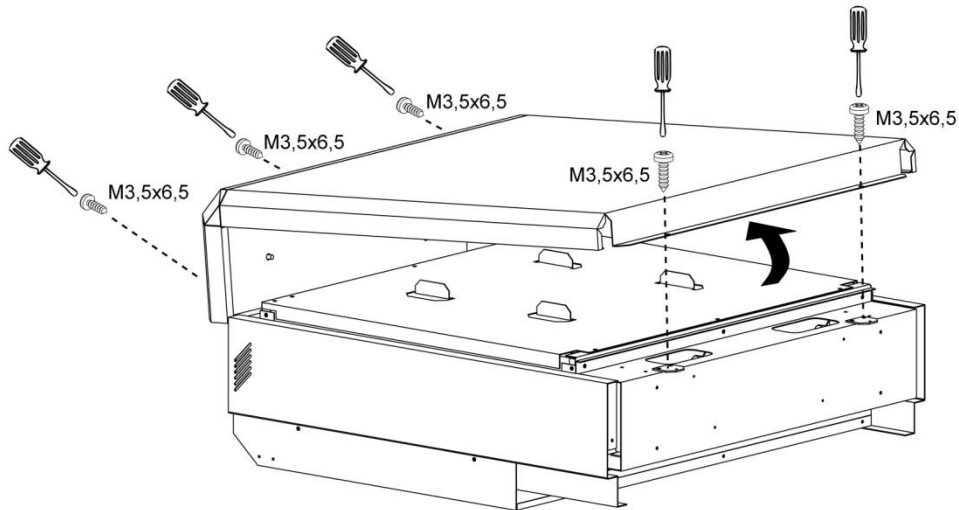
Montaż ogrzewacza

Uwaga! Instalowanie ogrzewacza powinno być wykonane przez fachowy personel

Przedstawione rysunki mogą nieznacznie różnić się od faktycznego ogrzewacza!

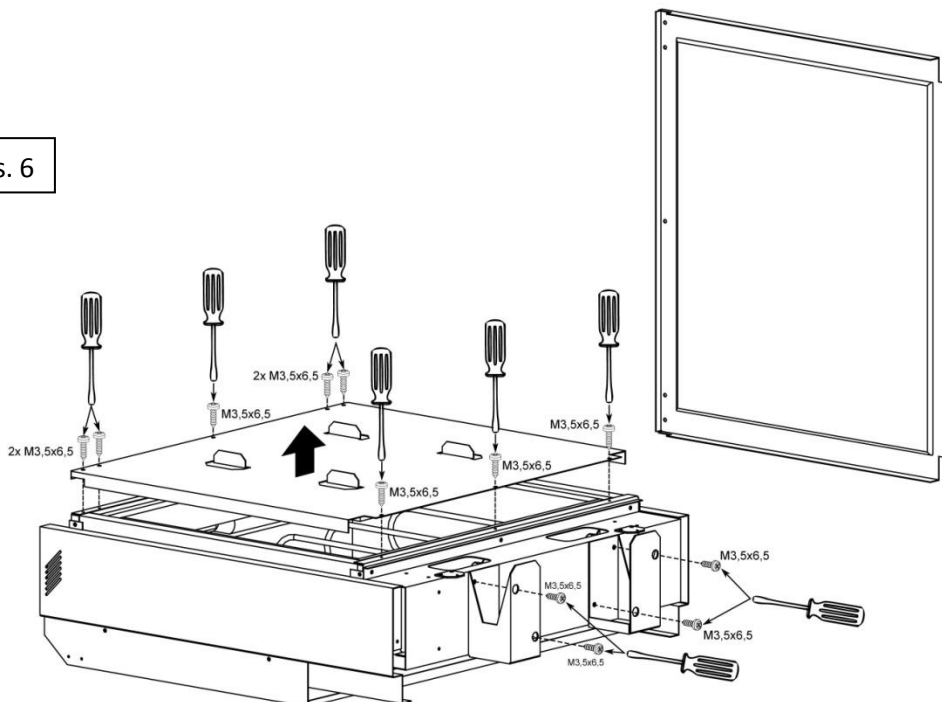
1. Wyjąć ostrożnie ogrzewacz z opakowania. Położyć na podłodze na tylnej ścianie obudowy. Wykręcić wkręty trzymające pokrywę przednią. Zdjąć pokrywę przednią delikatnie ją odchylając (Rys.5).

Rys. 5

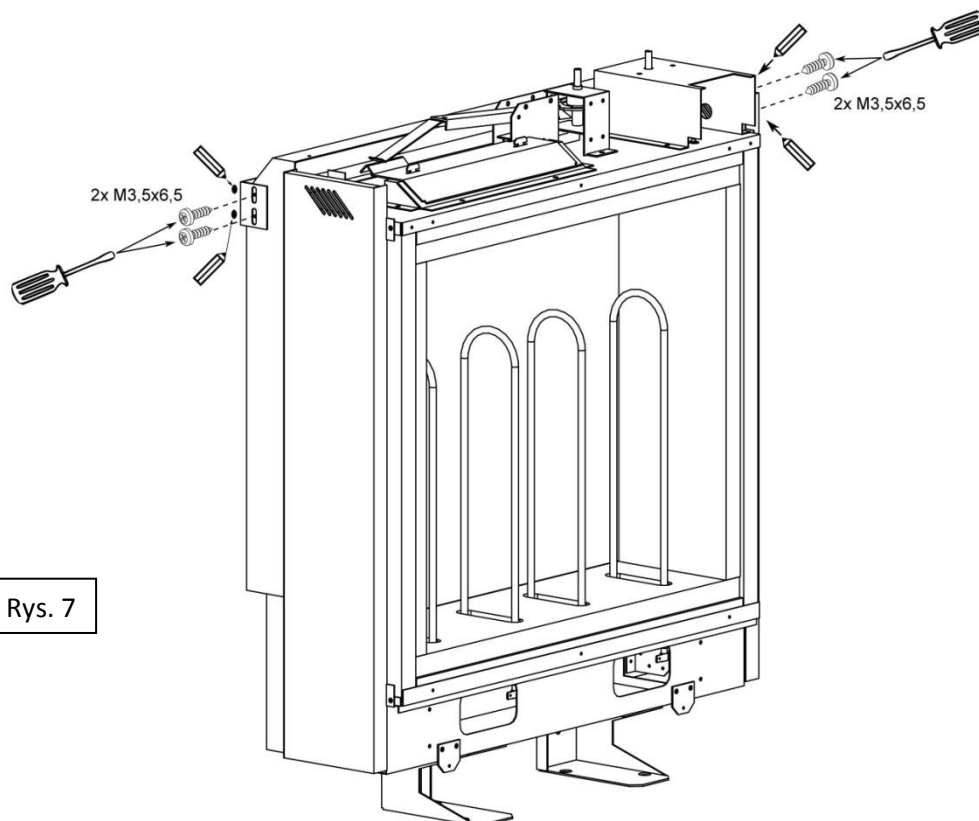


2. Wykręcić wkręty mocujące osłonę przednią z izolacją (Rys.6). Zdjąć osłonę przednią z izolacją ostrożnie odłożyć uważając aby nie uszkodzić zamocowanej od spodu izolacji. Wyjąć z wnętrza ogrzewacza paczkę, w której znajdują się nóżki, gałki, zaczepy do ściany i śruby montażowe. Nóżki dokręcić jak pokazano na rysunku (Rys.6), w dolnej części nóżek znajdują się otwory pomocnicze umożliwiające wsunięcie śrubokręta i przykręcenie śrub montażowych.

Rys. 6



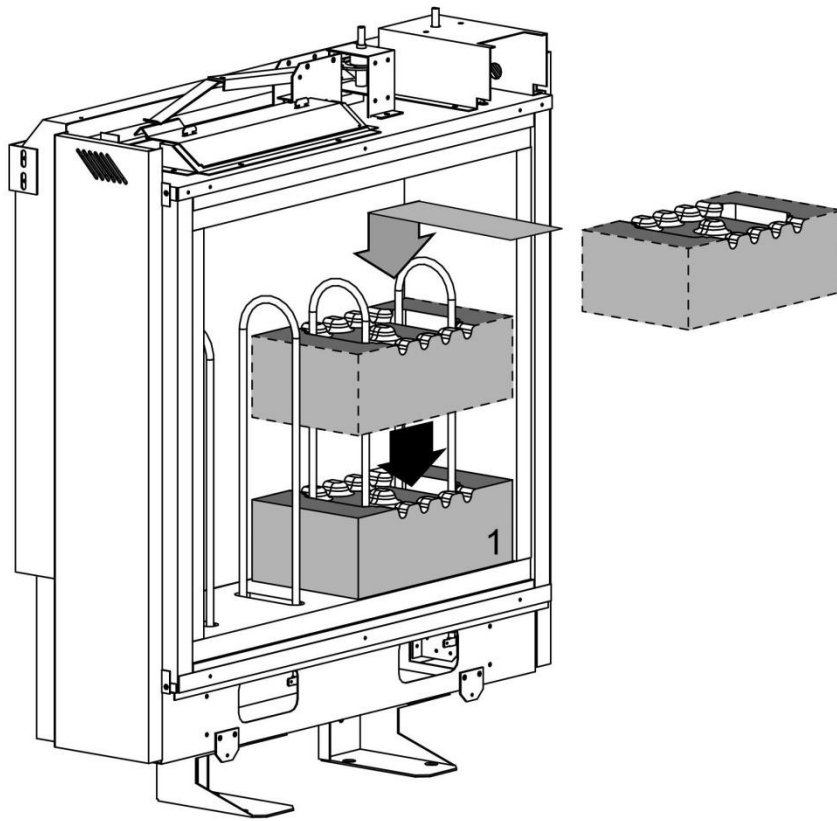
3. Dostawić ogrzewacz do ściany w docelowym miejscu instalacji. Zaznaczyć na ścianie ołówkiem miejsce położenia uchwytów mocujących, odstawić ogrzewacz od ściany, zamontować uchwyty montażowe na ścianie stosując odpowiednie kołki montażowe przeznaczone dla danego typu ściany (kołki nie są dostarczane z ogrzewaczem). Po zamontowaniu uchwytów montażowych dostawić ogrzewacz i dokręcić śrubami do uchwytów montażowych. **Uwaga: Śrub nie dociągać tak aby umożliwić osiadanie pieca przy obciążaniu wkładami akumulacyjnymi.** (Rys. 7)



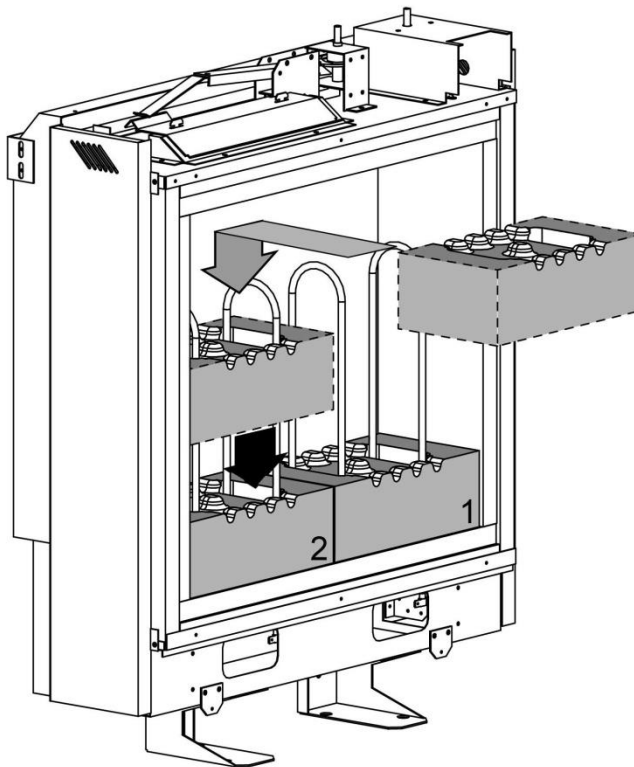
Rys. 7

4. Wkłady akumulacyjne należy wsuwać ostrożnie nawlekając na grzałki zaczynając wsuwanie z prawej górnej strony pieca, następnie nawlekając na grzałki przesuwać w dół aż do położenia na danej warstwie. Wkłady układać kolejnymi warstwami. Na ostatniej warstwie wkłady tylko wsuwamy w przód. Czynności oraz kolejność układania przedstawiono na kolejnych rysunkach od Rys. 8 do Rys. 10.

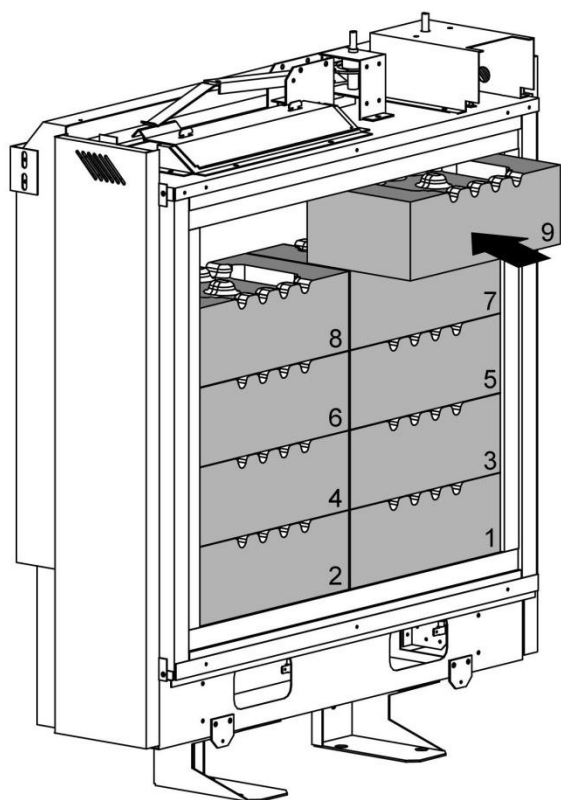
Rys. 8



Rys. 9

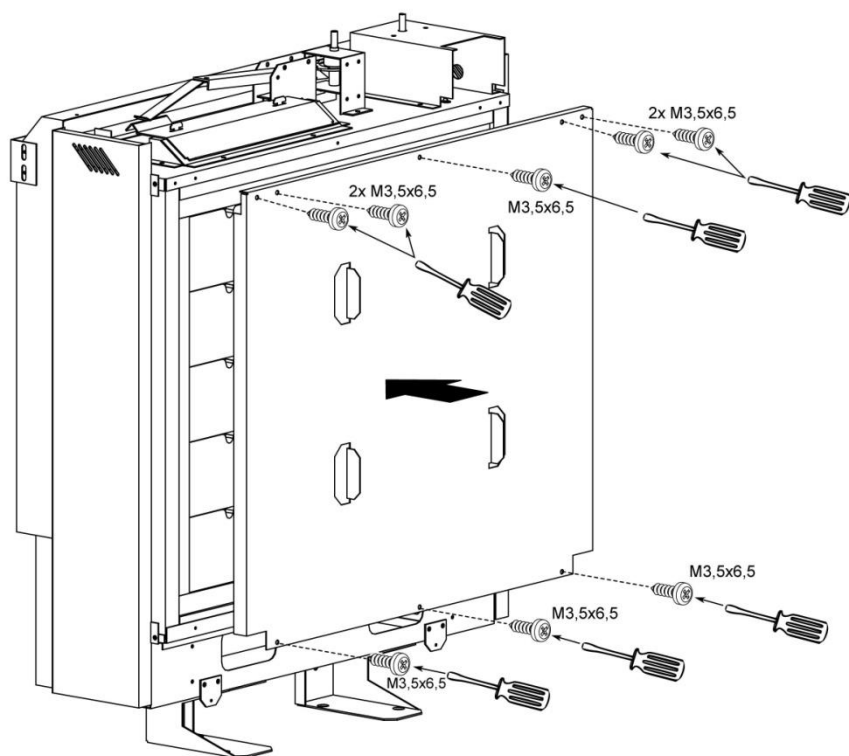


Rys. 10

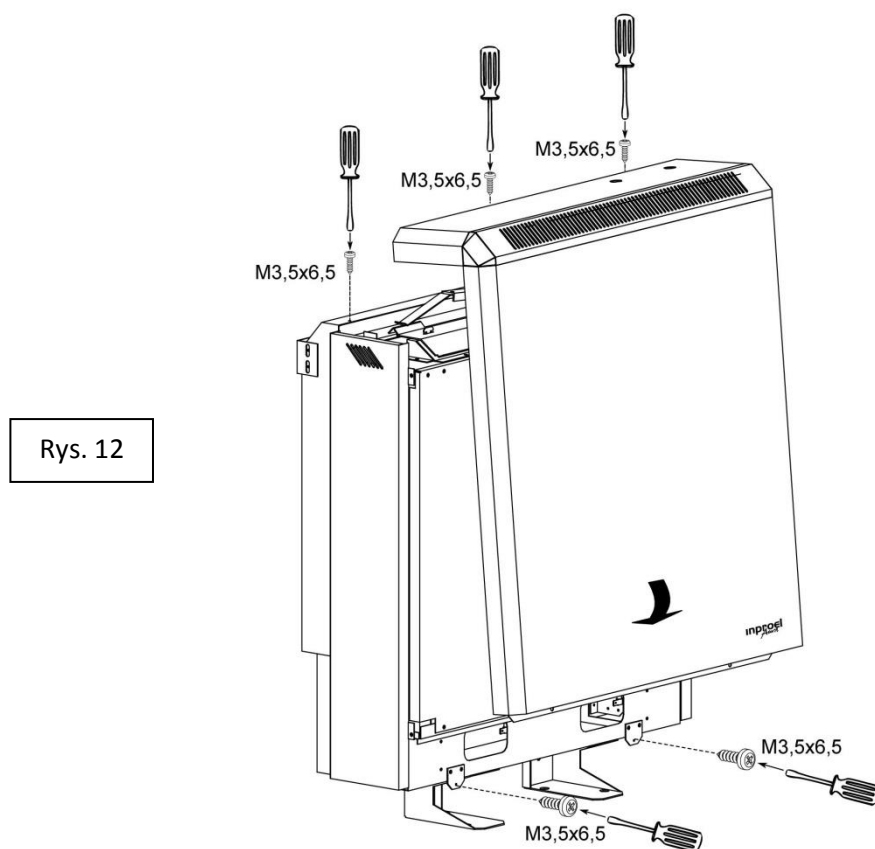


5. Założyć ostrożnie osłonę przednią z izolacją tak aby nie uszkodzić izolacji. Dokręcić śruby montażowe (Rys. 11)

Rys. 11



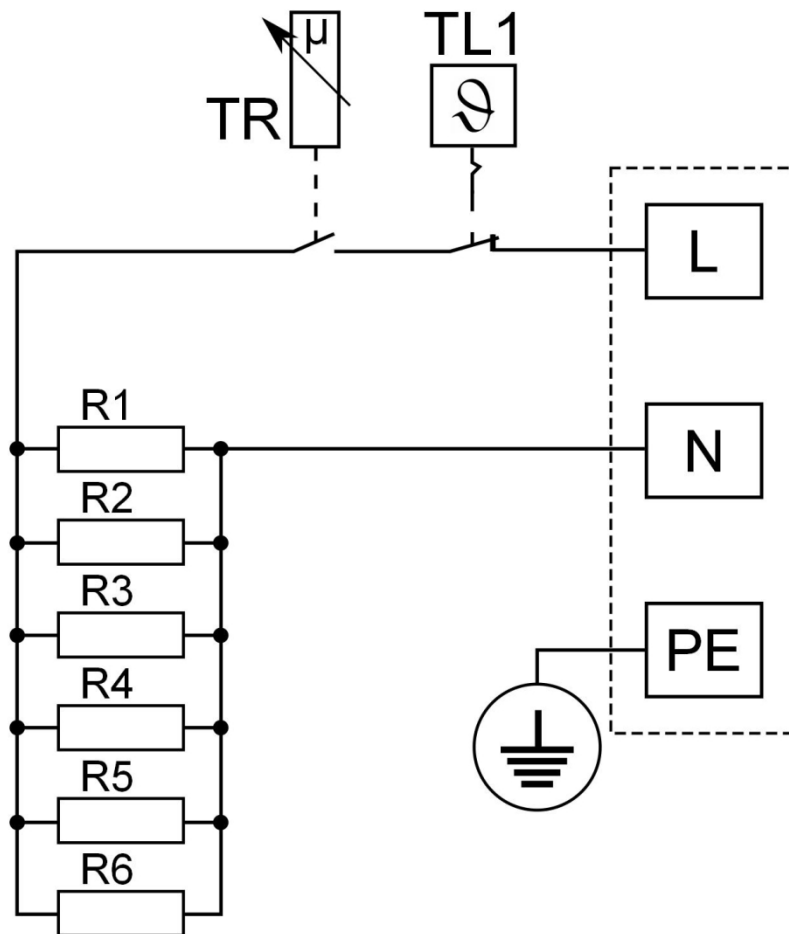
9. Założyć pokrywę przednią, lekko odchylić dołem do przodu i założyć od góry, docisnąć dół. Dokręcić śruby mocujące, zaczynając od śrub górnych (Rys.12). Założyć gałki.



10. Podłączenie elektryczne. Statyczny ogrzewacz akumulacyjny wyposażony jest typowo w kabel przyłączeniowy z wtyczką (model TVS 34 wyposażony jest w przewód przyłączeniowy zakończony końcówkami umożliwiającymi podłączenia na trwałe do puszek instalacyjnych). Należy zwrócić uwagę, aby gniazdko elektryczne, do którego przyłączymy ogrzewacz było gniazdkiem z bolcem (wymagany przewód ochronny), gniazdko powinno być dobrej jakości, aby nie powodować wypalania gniazdka i wtyczki. Ze względu na długotrwałe płynący prąd obciążenia pobierany przez ogrzewacz TVS 34, należy go przyłączyć do wcześniej przygotowanej puszki instalacyjnej, nie zaleca się przyłączenia do gniazdka.

Schematy elektryczne

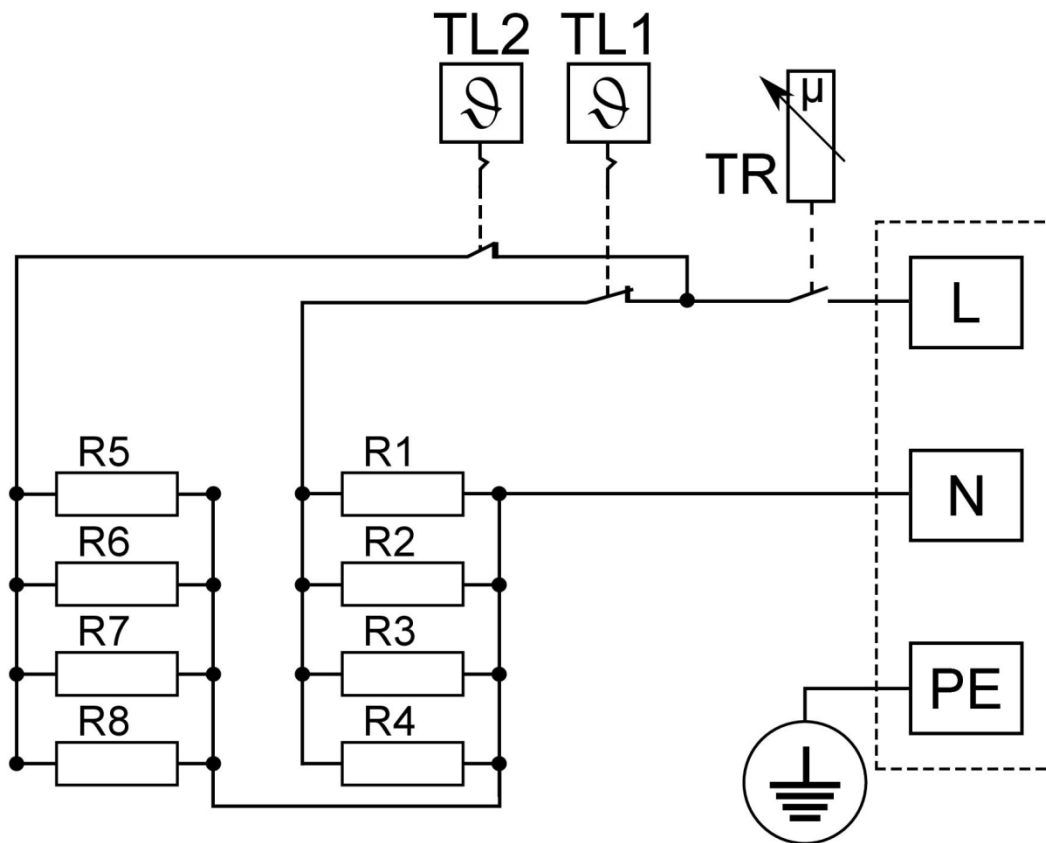
Schemat elektryczny ogrzewaczy TVS 09; TVS 17; TVS 26:



Oznaczenia:

TR	- regulator ładowania
TL1	- ogranicznik temperatury
R1,R2	- elementy grzejne
R3,R4	- elementy grzejne (tylko w TVS 17 i TVS 26)
R5,R6	- elementy grzejne (tylko w TVS 26)

Schemat elektryczny ogrzewaczy TVS 34:



Oznaczenia:

- | | |
|----------|----------------------------|
| TR | - regulator ładowania |
| TL1, TL2 | - ograniczniki temperatury |
| R1÷R8 | - elementy grzejne |

Uruchomienie ogrzewacza

Po zakończeniu prac montażowych i przyłączeniowych, należy sprawdzić działanie ogrzewacza, oraz wykonać pomiary elektryczne zgodnie z obowiązującymi przepisami.

Ogrzewacze, które już pracowały a następnie zostały rozebrane i złożone na nowym miejscu muszą być uruchamiane tak jak w przypadku urządzeń nowych. Należy zwrócić szczególną uwagę, aby nie uszkodzić izolacji termicznej.

Pierwsze ładowanie po powtórny złożeniu ogrzewacza (od temperatury otoczenia do temperatury, przy której regulator odłączy ładowanie) powinno być przeprowadzone pod kontrolą uprawnionego instalatora. Pobrana przy tym ładowaniu energia nie może przekraczać 125% energii podanej na tabliczce znamionowej.

Naprawy ogrzewaczy akumulacyjnych mogą być przeprowadzane tylko przez uprawnione osoby. Naprawy niefachowe mogą stać się przyczyną poważnego zagrożenia dla użytkownika oraz być przyczyną unieważnienia gwarancji.

W urządzeniach zastosowano specjalne materiały izolacyjne najwyższej jakości, niektóre z nich są bardzo delikatne, dlatego osłonę rdzenia powinno się zdejmować tylko w uzasadnionych przypadkach gdyż może to skutkować koniecznością wymiany niektórych elementów izolacji.

Wskazówka dotycząca usuwania odpadów

Urządzenia nie wolno wyrzucać z ogólnymi odpadami z gospodarstw domowych.

Dane techniczne ogrzewaczy

Piece akumulacyjne serii: TVS

L.p.	Typ	Zasilanie [V]/N/PE	Moc (8h+2h) [W]	Wymiary [mm]			Waga [kg]	Wkład magnezytowy[szt]	
				Długość	Wysokość	Grubość		TAS 11	TAS 12
1	TVS 09	230	850	331	649	200	35	1	2
2	TVS 17	230	1700	542	649	200	63		5
3	TVS 26	230	2550	753	649	200	91	1	7
4	TVS 34	230	3400	964	649	200	118		10