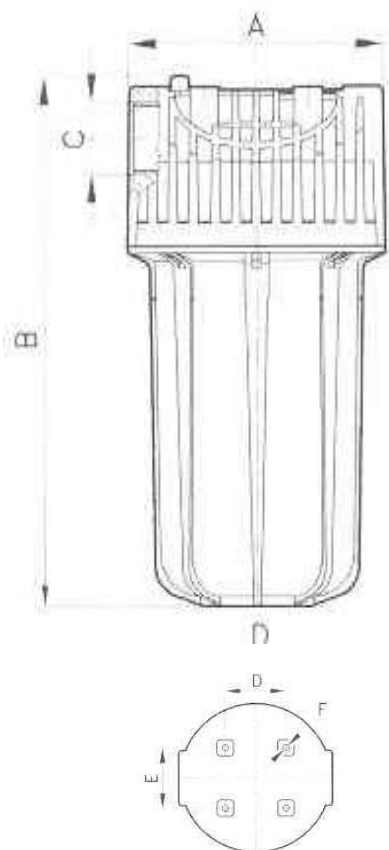


**Aqua Big,
H 10'', H 20''**



**Aqua Big,
H 30''**

	Aqua Big H 10''		Aqua Big H 20''		Aqua Big H 30''	
Materiał	polipropylen					
Maksymalne ciśnienie pracy [bar]	6					
Maksymalna temperatura pracy [°C]	50				60	
Wielkość przyłączy [cal]	1	1 ½	1	1 ½	1 ½	
Waga [kg]	2,5	2,5	3,5	3,5		
Objętość [l]	3,5	3,5	7	7	11	
Wymiary [mm]						
	A	185	185	185	185	
	B	343	353	615	625	870
	C	101	118	101	118	118
	D	75	75	75	75	75
	E	76	76	76	76	76
	F	7	7	7	7	7
Wydajność w m³/h, przy początkowym Δp = 0,2 bara						
Seria BSA - Trójwarstwowa struktura, długi czas pracy, skuteczność filtracyjna 99,98%; Średnica wewnętrzna – 28 mm; średnica zewnętrzna – 120 mm						
... BSA 1/5/20		1,6	3,2	4,7		
... BSA 5/10/30		2,3	4,6	6,8		
... BSA 10/30/50		2,7	5,4	8		
... BSA 30/50/70		3,4	6,8	10		
... BSA 50/70/90		4,2	8,4	12,5		
Seria BSN – Dwuwarstwowa struktura, skuteczność filtracyjna do 95% dla danej cząstki Średnica wewnętrzna – 28 mm; średnica zewnętrzna – 115 mm						
... BSN 1/5		1,7	3,4	5		
... BSN 5/20		2,2	4,4	6,5		
... BSN 10/30		2,8	5,6	8,3		
... BSN 20/50		3,2	6,4	9,5		
... BSN 50/90		5,4	10,8	16		
Seria BSE – Jednowarstwowa struktura, skuteczność filtracyjna do 85% dla danej cząstki Średnica wewnętrzna – 28 mm; średnica zewnętrzna – 110 mm						
... BSE 1		2,5	5	7,3		
... BSE 5		2,8	5,6	8,2		
... BSE 20		3,6	7,2	10,5		
... BSE 50		6,4	12,8	19		
... BSE 90		6,5	13	19,3		
Seria BHN – Dwuwarstwowa struktura, skuteczność filtracyjna do 95% dla danej cząstki Średnica wewnętrzna – 38 mm; średnica zewnętrzna – 120 mm						
... BHN 1		2,2	4,4	6,6		
... BHN 5		2,9	5,8	8,7		
... BHN 20		4,2	8,4	12,6		
... BHN 50		7	14	20		