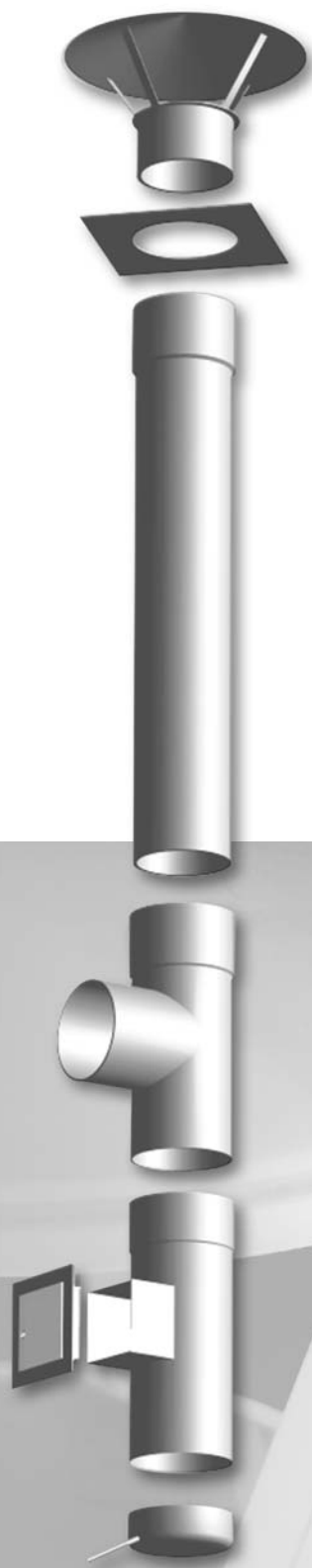


podciśnieniowe

wkłady kominowe typu KF



KOMINY PODCIŚNIENIOWE

Współczesna technika grzewcza stawia wszystkim towarzyszącym i współpracującym instalacjom coraz wyższe wymagania. Dążenie do uzyskiwania możliwie największych sprawności urządzeń grzewczych, unowocześnienie konstrukcji kotłów spowodowały zmianę parametrów i składu produktów spalania. Z punktu widzenia warunków pracy komina, wzrost sprawności urządzeń grzewczych skutkuje przede wszystkim obniżeniem temperatury spalin, a co za tym idzie zmianami charakterystyki jego pracy oraz nasilenia się zjawiska kondensacji pary wodnej zawartej w spalinach.

Nowoczesne urządzenia grzewcze pracując w cyklu automatycznym płynnie dostosowują swoją wydajność do potrzeb instalacji centralnego ogrzewania i ciepłej wody użytkowej.

Tak jak urządzenie grzewcze również i komin musi dostosowywać się do zmiennych warunków pracy, tworząc jeden ściśle powiązany zespół energetyczny.

Jednym z ważniejszych parametrów jakim cechować powinien się nowoczesny komin jest wysoka odporność chemiczna, niska bezwładność cieplna, skutkująca możliwością szybkiego nagrzania komina przy cyklicznych włączeniach kotła, powodująca wzrost wytwarzanego ciągu kominowego.

Wkłady kominowe typu KF

Warunki nowoczesnego komina najlepiej spełniają podciśnieniowe wkłady kominowe produkcji KOMIN-FLEX wykonane ze stali kwasoodpornych. Wkłady te wprowadzone do tradycyjnych kominów ceramicznych jako wkładka ochronna przejmują funkcję klasycznego komina.

Wysoka przewodność cieplna, odporność na działanie spalin specjalnych stali kwasoodpornych sprawiają, że przy szerokim zakresie wymiarowym średnic i różnorodności typowych elementów - wkłady kominowe są najlepszym i najwygodniejszym systemem zabezpieczenia kominów ceramicznych służących do odprowadzania spalin z urządzeń grzewczych, w tym kotłów na paliwa stałe, gazowe lub olejowe.

Oferowany przez KOMIN-FLEX system wkładów kominowych podciśnieniowych składa się z elementów rurowych, podłączeniowych, wyczystkowych, mocujących, kolan oraz zakończeń kominowych. Podstawowe elementy wkładów kominowych produkowane są ze stali o grubości 0,5; 0,8 w zakresie typowych średnic od 100 do 300 mm. Wkłady kominowe powyżej średnicy 300 mm produkowane są na indywidualne zamówienie, a powyżej 500 mm wg odrębnej dokumentacji technicznej.

Precyzyjnie wykonane elementy (rury spawane techniką plazmową) oraz szczelne połączenia stanowią gwarancję bezpieczeństwa. Specjalna konstrukcja połączeń - mufa łącząca długości 100 mm charakterystyczna dla KOMIN-FLEX gwarantuje prostotę montażu i dużą sztywność konstrukcji.

Podciśnieniowe wkłady kominowe KOMIN-FLEX odpowiadają europejskim normom: EN 1443, EN 1856-2 oraz polskiej normie PN-93/B-02870. Produkcja wkładów kominowych objęta jest systemem Zakładowej Kontroli Produkcji, certyfikat nr 1020-CPD-070038635 (TZUS Praga). Firma KOMIN-FLEX wdrożyła i utrzymuje System Zarządzania Jakością zgodny z wymogami normy EN ISO 9001:2008 certyfikowany przez TZUS Praga.

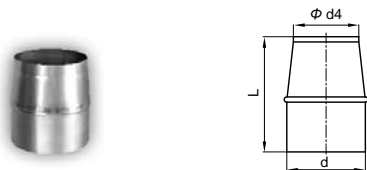
Wyroby kominowe KOMIN-FLEX są pozytywnie zaopiniowane i zalecane przez Korporację Kominiarzy Polskich.

Przykład oznaczenia elementów produkowanych wg normy EN 1856-2

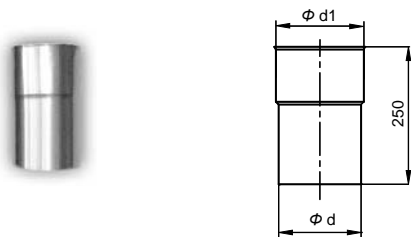
	EN 1856 -2	T450	N1	W	V _m	L50050	G500
Numer normy	↓						
Maksymalna temperatura pracy		↓					
Klasa ciśnienia (N: podciśnieniowy, P: nadciśnieniowy)			↓				
Odporność na kondensat (W: mokry ; D: suchy)				↓			
Odporność na korozję wg rodzaju i grubości materiału					↓		
Specyfikacja materiałowa (50-stal 1.4404, 20-stal 1.4301)						↓	
Grubość materiału (0,XX mm)							↓
Odporność na pożar sadzy (G: tak ; O: nie), odległość od mat. palnych (500 mm)							↓

NOTATKI

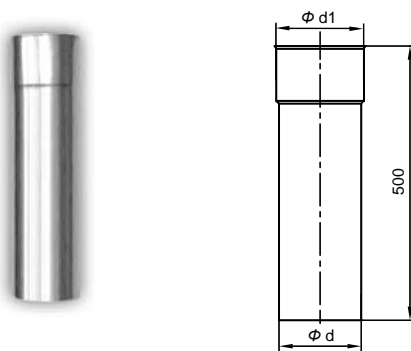
Prezentowany katalog produktów nie stanowi oferty handlowej w rozumieniu Kodeksu Cywilnego, a ma jedynie charakter informacyjny. Producent zastrzega sobie prawo do wprowadzania zmian konstrukcyjnych w prezentowanych produktach.



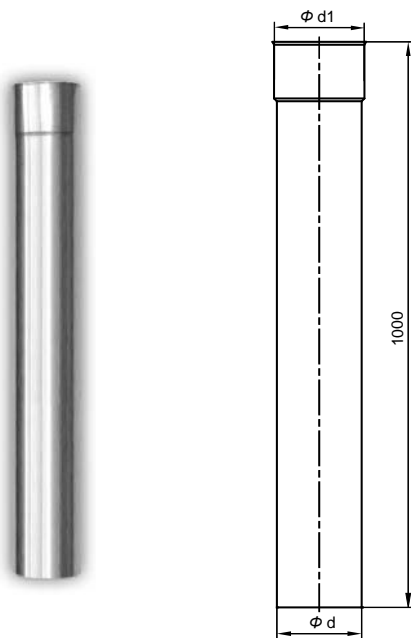
ustnik																
śr. handlowa	100	110	120	130	140	150	160	180	200	225	250	300	350	400	450	500
d	-	110	121	131	138	151	160	179	200	225	250	299	350	400	450	500
d4	-	100	110	115	125	135	145	160	180	200	225	270	315	360	405	450
L	-	195	195	195	195	195	195	195	195	245	245	245	295	295	295	295



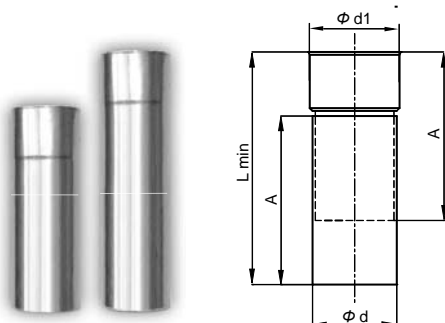
rura prosta 0,25m																
śr. handlowa	100	110	120	130	140	150	160	180	200	225	250	300	350	400	450	500
d	99	111	122	132	139	152	161	180	201	226	251	300	351	401	451	501
d1	101	113	124	134	141	154	163	182	203	227	253	302	353	403	453	503



rura prosta 0,5m																
śr. handlowa	100	110	120	130	140	150	160	180	200	225	250	300	350	400	450	500
d	99	111	122	132	139	152	161	180	201	226	251	300	351	401	451	501
d1	101	113	124	134	141	154	163	182	203	227	253	302	353	403	453	503



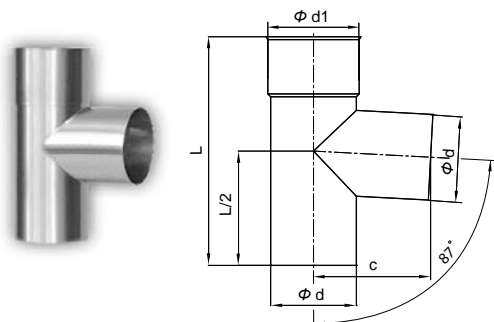
rura prosta 1m																
śr. handlowa	100	110	120	130	140	150	160	180	200	225	250	300	350	400	450	500
d	99	111	122	132	139	152	161	180	201	226	251	300	351	401	451	501
d1	101	113	124	134	141	154	163	182	203	227	253	302	353	403	453	503



element nastawny L=400/600/900																
śr. handlowa	100	110	120	130	140	150	160	180	200	225	250	300	350	400	450	500
d	-	111	122	132	139	152	161	180	201	226	251	300	351	401	451	501
d1	-	113	124	134	141	154	163	182	203	227	253	302	353	403	453	503

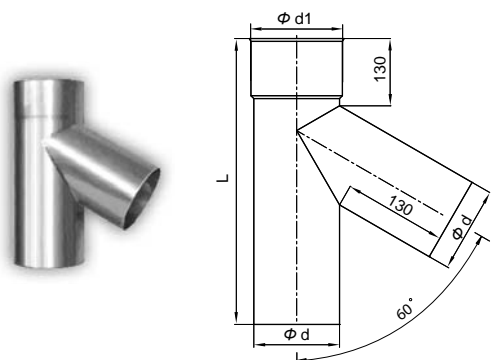
	Lmin	A	Lmax
400		300	500
600		500	900
900		800	1500

Prezentowany katalog produktów nie stanowi oferty handlowej w rozumieniu Kodeksu Cywilnego, a ma jedynie charakter informacyjny. Producent zastrzega sobie prawo do wprowadzania zmian konstrukcyjnych w prezentowanych produktach.



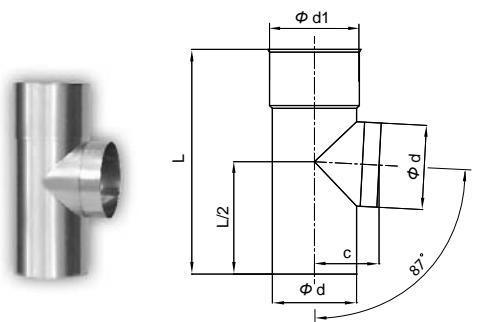
trójnik 87°

śr. handlowa	100	110	120	130	140	150	160	180	200	225	250	300	350	400	450	500
d	99	111	122	132	139	152	161	180	201	226	251	300	351	401	451	501
d1	101	113	124	134	141	154	163	182	203	227	253	302	353	403	453	503
C	150	155	160	165	170	175	200	210	220	232	255	280	305	330	355	380
L	333	333	333	333	400	400	400	500	500	500	500	550	600	650	700	750



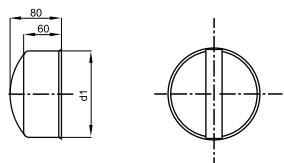
trójnik 60°

śr. handlowa	100	110	120	130	140	150	160	180	200	225	250	300	350	400	450	500
d	-	111	122	132	139	152	161	180	201	226	251	300	351	401	451	501
d1	-	113	124	134	141	154	163	182	203	227	253	302	353	403	453	503
L	-	400	400	400	400	500	500	500	500	600	600	600	700	800	850	850



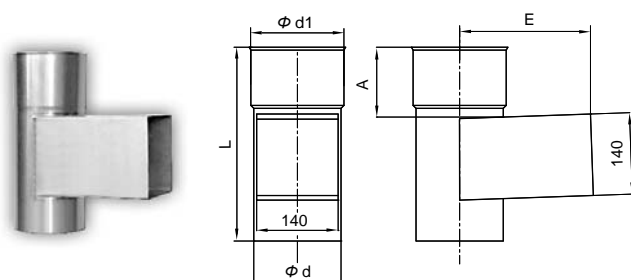
trójnik krótki 87°

śr. handlowa	100	110	120	130	140	150	160	180	200	225	250	300	350	400	450	500
d	-	111	122	132	139	152	-	-	-	-	-	-	-	-	-	-
d1	-	113	124	134	141	154	-	-	-	-	-	-	-	-	-	-
C	-	95	100	105	110	115	-	-	-	-	-	-	-	-	-	-
L	-	333	333	333	400	400	-	-	-	-	-	-	-	-	-	-



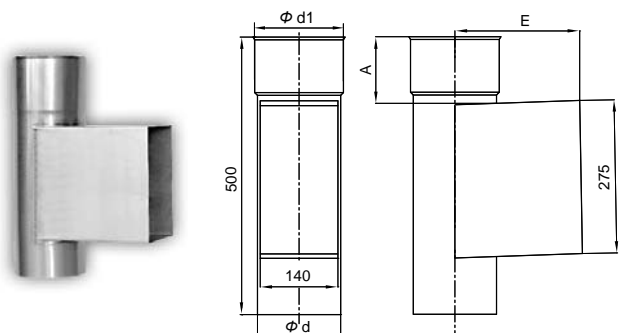
pokrywa rewizji

śr. handlowa	100	110	120	130	140	150	160	180	200	225	250	300	350	400	450	500
d1	-	113	124	134	141	154	-	-	-	-	-	-	-	-	-	-



wyczystka krótka

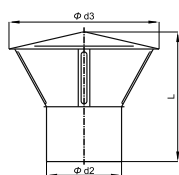
śr. handlowa	100	110	120	130	140	150	160	180	200	225	250	300
d	99	111	122	132	139	152	161	180	201	226	251	300
d1	101	113	124	134	141	154	163	182	203	227	253	302
A	120	120	120	120	120	120	120	120	120	120	120	120
L	333	333	333	333	333	333	333	333	333	333	333	333
E	200	205	210	215	220	225	230	240	250	263	275	300



wyczystka

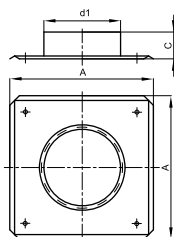
śr. handlowa	140	150	160	180	200	225	250	300	350	400	450	500
d	-	-	-	-	-	-	-	-	351	401	451	501
d1	-	-	-	-	-	-	-	-	353	403	453	503
A	-	-	-	-	-	-	-	-	120	120	120	120
E	-	-	-	-	-	-	-	-	325	350	375	400

Prezentowany katalog produktów nie stanowi oferty handlowej w rozumieniu Kodeksu Cywilnego, a ma jedynie charakter informacyjny. Producent zastrzega sobie prawo do wprowadzania zmian konstrukcyjnych w prezentowanych produktach.



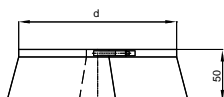
daszek kominowy

śr. handlowa	100	110	120	130	140	150	160	180	200	225	250	300	350	400	450	500
d2	-	110	121	131	138	151	160	179	200	225	250	299	-	-	-	-
d3	-	245	245	245	295	295	295	380	380	410	430	480	-	-	-	-
L	-	220	220	220	240	240	240	250	250	285	300	330	-	-	-	-



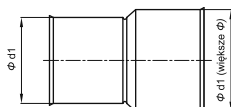
przejście dachowe

śr. handlowa	100	110	120	130	140	150	160	180	200	225	250	300	350	400	450	500
d1	101	113	124	134	141	154	163	182	203	227	253	302	353	403	453	503
A	250	250	250	250	300	300	300	330	330	375	400	450	500	550	600	650
C	30	30	30	30	30	30	50	50	50	50	50	50	50	50	50	50



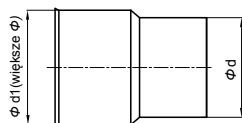
osłona przeciwdeszczowa (OPD)

śr. handlowa	100	110	120	130	140	150	160	180	200	225	250	300	350	400	450	500
d	99	111	122	132	139	152	161	180	201	226	251	300	351	401	451	501



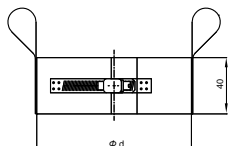
złączka

śr. handlowa	100	110	120	130	140	150	160	180	200	225	250	300	350	400	450	500
d1	101	113	124	134	141	154	163	182	203	227	253	302	353	403	453	503



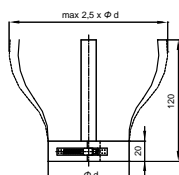
redukcja

śr. handlowa	100	110	120	130	140	150	160	180	200	225	250	300	350	400	450	500
d	-	111	122	132	139	152	161	180	201	226	251	300	351	401	451	501
d1	-	113	124	134	141	154	163	182	203	227	253	302	353	403	453	503



opaska montażowa

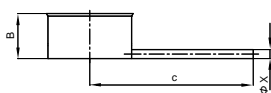
śr. handlowa	100	110	120	130	140	150	160	180	200	225	250	300	350	400	450	500
d	-	111	122	132	139	152	161	180	201	226	251	300	351	401	451	501



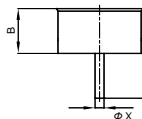
element stabilizujący

śr. handlowa	100	110	120	130	140	150	160	180	200	225	250	300	350	400	450	500
d	-	111	122	132	139	152	161	180	201	226	251	300	351	401	451	501

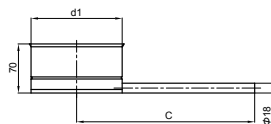
Prezentowany katalog produktów nie stanowi oferty handlowej w rozumieniu Kodeksu Cywilnego, a ma jedynie charakter informacyjny. Producent zastrzega sobie prawo do wprowadzania zmian konstrukcyjnych w prezentowanych produktach.



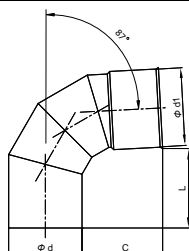
denko wyczystki *gaz, olej																
śr. handlowa	100	110	120	130	140	150	160	180	200	225	250	300	350	400	450	500
B	60	60	60	60	60	60	70	70	70	70	70	70	70	70	70	70
C	230	235	240	245	250	255	260	270	280	293	305	330	355	380	405	430
ΦX	14	14	14	14	14	14	14	14	14	14	14	14	14	14	14	14



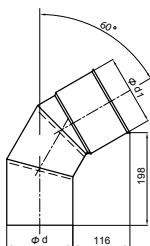
denko wyczystki rurka w dół *gaz, olej																
śr. handlowa	100	110	120	130	140	150	160	180	200	225	250	300	350	400	450	500
B	60	60	60	60	60	60	70	70	70	70	70	70	70	70	70	70
ΦX	14	14	14	14	14	14	14	14	14	14	14	14	14	14	14	14



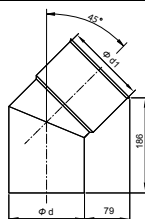
denko na paliwo stałe							
śr. handlowa	120	130	140	150	160	180	200
d1	124	134	141	154	163	182	203
C	240	245	250	255	260	270	280



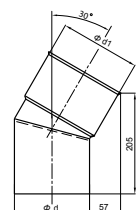
kolano 87°																
śr. handlowa	100	110	120	130	140	150	160	180	200	225	250	300	350	400	450	500
wykonanie	4 segmentowe							3 segmentowe								
d	99	111	122	132	139	152	161	180	201	226	251	300	351	401	451	501
d1	101	113	124	134	141	154	163	182	203	227	253	302	353	403	453	503
C	165	165	165	165	165	165	165	138	138	138	138	138	172	172	172	172
L	169	169	169	169	169	169	169	169	142	142	142	142	177	177	177	177



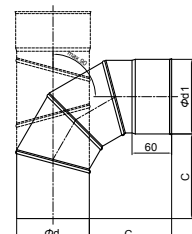
kolano 60°																
śr. handlowa	100	110	120	130	140	150	160	180	200	225	250	300	350	400	450	500
d	99	111	122	132	139	152	161	180	201	226	251	300	351	401	451	501
d1	101	113	124	134	141	154	163	182	203	227	253	302	353	403	453	503



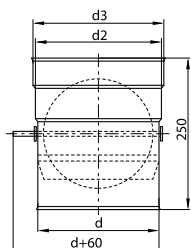
kolano 45°																
śr. handlowa	100	110	120	130	140	150	160	180	200	225	250	300	350	400	450	500
d	99	111	122	132	139	152	161	180	201	226	251	300	351	401	451	501
d1	101	113	124	134	141	154	163	182	203	227	253	302	353	403	453	503



kolano 30°																
śr. handlowa	100	110	120	130	140	150	160	180	200	225	250	300	350	400	450	500
d	99	111	122	132	139	152	161	180	201	226	251	300	351	401	451	501
d1	101	113	124	134	141	154	163	182	203	227	253	302	353	403	453	503



kolano nastawne					
śr. handlowa	100	110	120	130	150
d	99	111	122	132	152
d1	101	113	124	134	154
C	130	130	120	120	115



zasuwa kominkowa		
śr. handlowa	180	200
d	180	201
d2	182	203
d3	189	210

Instrukcja montażu

(Przed montażem należy zasięgnąć opinii kominarza)

1. Rozkuć otwór w kominie w celu osadzenia elementu wyczystkowego wraz z trójnikiem podłączeniowym (szkic nr 1) lub samego elementu wyczystkowego. Wkład kominowy jest zaprojektowany tak aby cały jego ciężar spoczywał na denku odkraplacza montowanego na elemencie wyczystkowym. Należy więc wykonać odpowiednią podstawę dla dna odkraplacza zapewniając stabilne i swobodne podparcie jej całej powierzchni. Minimalna wysokość drzwi wyczystkowych od podłogi wynosi 30cm.

2. Wymierzyć grubość ścian komina i odpowiednio dopasować element skrzynekowy wyczystki (wymiar A) tak aby drzwiczki wyczystkowe dolegały po zamontowaniu do ściany. **Uwaga: element skrzynekowy jest pochylony o ok. 2° w kierunku komina co zabezpiecza przed wyciekaniem skroplin z wyczystki. Przy dopasowywaniu drzwiczek wyczystkowych należy skorygować pochYLENIE płaszczyzny czołowej elementu skrzynekowego.** W przypadku gdy element skrzynekowy jest za długi, obcinamy go na żądany wymiar nożycami do blachy.

3. Wywiercić wspólnie w elemencie skrzynekowym wyczystki oraz w ramce drzwiczek minimum 4 otwory o średnicy od $\varnothing 4,0$ do $\varnothing 4,2$ mm. Zamontować drzwiczki przez przynitowanie ich do elementu skrzynekowego wyczystki (należy używać nitów ze stali kwasoodpornej $\varnothing 4$ mm).

4. Osadzić w elemencie wyczystkowym trójnik lub rurę, a następnie trójnik.

5. Łączenie elementów komina polega na włożeniu jednego w mufę drugiego. **Wszystkie elementy muszą być montowane rozłożoną mufę do góry. Niewłaściwy montaż spowoduje wyciek skroplin.**

6. Elementy rurowe, przejście dachowe oraz zakończenie kominowe przetransportować w miejsce montażu (z reguły montaż prowadzi się z poziomu dachu). Wstępnie zamontować po kilka elementów rurowych (zgodnie z uwagami pkt. 4 i 5) opuszczając je w dół i asekurując linką (szkic nr 2). Czynność tę wykonujemy aż do momentu całkowitego złożenia komina i połączenia pierwszej rury z trójnikiem. Dla zachowania szczelności wszystkie połączenia (z wyjątkiem ostatniego) muszą być nasunięte do końca długości mufy. Ostatni element należy włożyć do mufy na około 85mm.

7. Na ostatnią rurę (przed złożeniem jej z pozostałymi) nakładamy przejście dachowe.

8. Po zmontowaniu ostatniej rury (z nałożonym przejściem dachowym) z pozostałymi, należy trwale połączyć przejście dachowe z kominem za pomocą śrub i kołków rozporowych zachowując dystans co najmniej 1 cm (np. podkładając klocki z gumy) dla zapewnienia przewietrzania komina ceramicznego.

9. Zakładamy daszek* kominowy i łączymy go trwale z rurą za pomocą nitów.

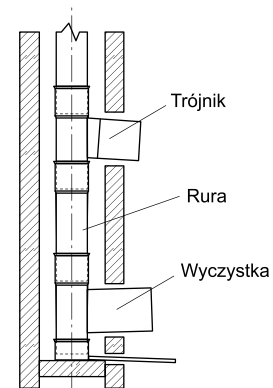
***Uwaga: nie stosować na paliwa węglowe.**

10. Obmurować wyczystkę i trójnik. W celu uniknięcia naprężeń, przed obmurowaniem należy oddzielić wkład kominowy od zaprawy murarskiej przy pomocy materiałów izolacyjnych (np. wełna mineralna) lub specjalnych rozet. **Przy obmurowywaniu elementu wyczystkowego zwrócić szczególną uwagę na zachowanie odpowiedniego spływu kondensatu z denka odkraplacza. Rurka drenażowa denka odkraplacza musi być zawsze drożna (zamykanie spływu jest niedozwolone. Z uwagi na zanieczyszczenie skroplin zaleca się stosowanie neutralizatorów oferowanych przez Producenta.**

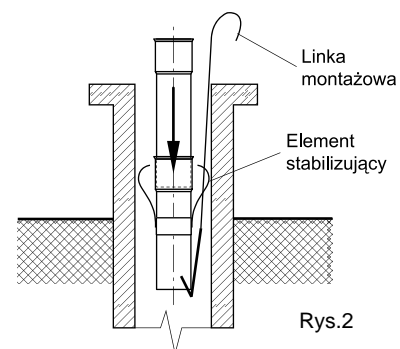
11. UWAGA: Segmenty kolana nastawnego stosowanego jako element przyłącza czopucha po wstępnym ustaleniu położenia powinny zostać dodatkowo zabezpieczone masą uszczelniającą.

12. W przypadku gdy wysokość komina ceramicznego ponad połącią dachu jest wyższa niż 0,3 m (wymiar L1 na szkicu nr 3), rury wkładu kominowego należy izolować termicznie wełną mineralną lub specjalnymi tulejami izolacyjnymi od końca komina do poziomu poniżej połąci dachu. Izolację taką należy wykonać również gdy komin przechodzi przez „zimne”, nie ogrzewane pomieszczenia (np. strych lub poddasze).

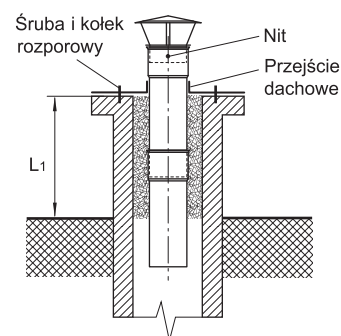
13. Podczas montażu komina należy przestrzegać przepisów zawartych w „Warunkach technicznych wykonania i doboru kotłowni” w zakresie instalacji odprowadzania spalin.



Rys.1



Rys.2



Rys.3