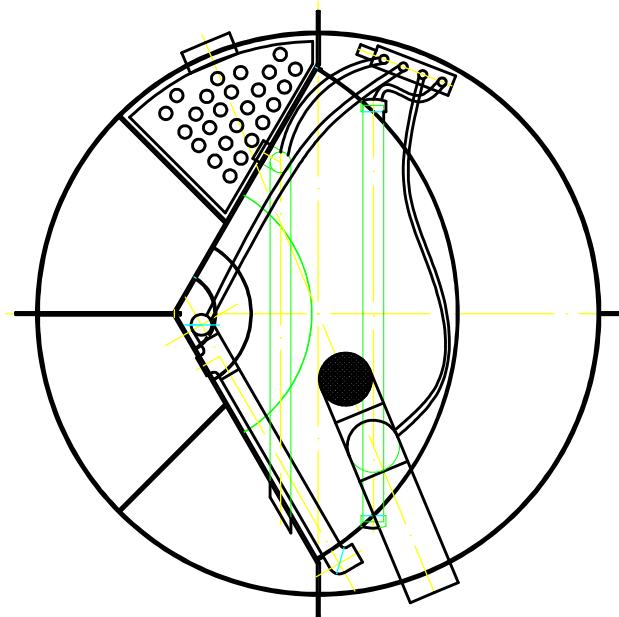
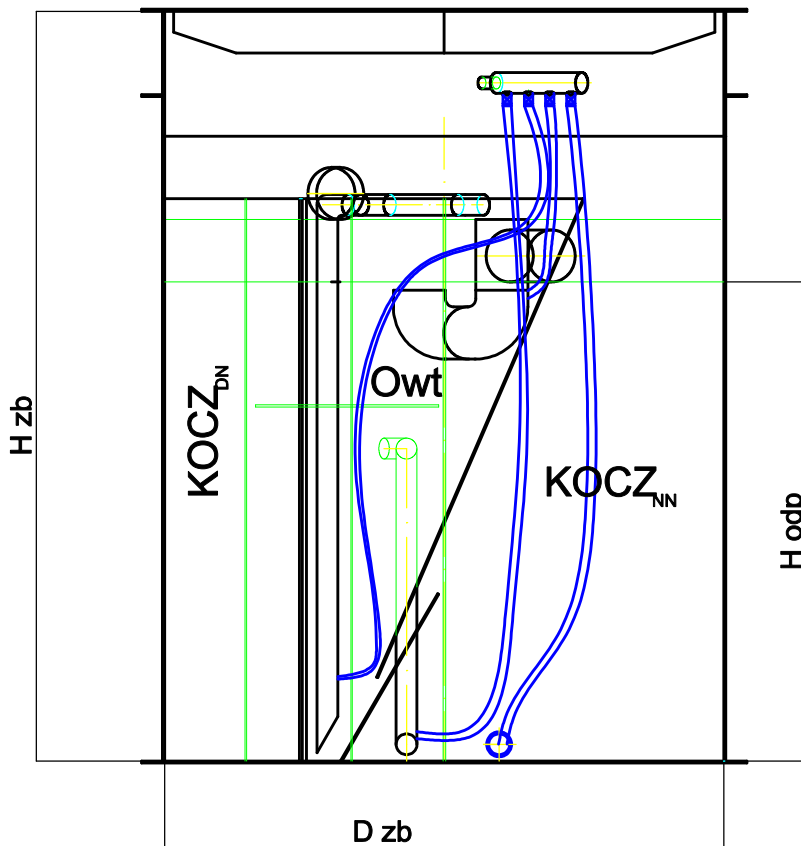


SCHEMAT OCZYSZCZALNI AT



RZUT



PRZEKRÓJ

- KOCZ_{DN} -PRZESTRZEŃ ANOKSYCZNA
- KOCZ_{NN} -PRZESTRZEŃ NAPOWIETRZANA
- Owt -OSADNIK WTÓRNY