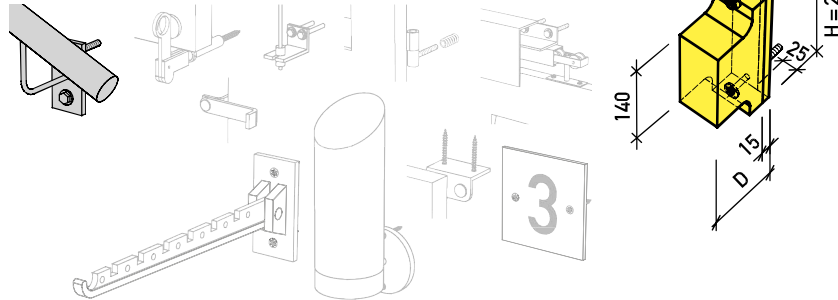


Eco-Fix TK (detale konstrukcyjne M 1:10 / dopuszczalne obciążenia)

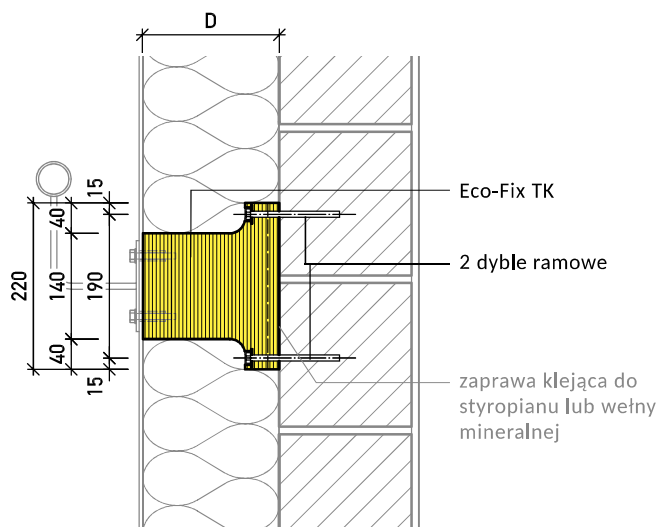
Montaż elementów zewnętrznych w ociepleniu z polistyrenu ekspandowanego EPS lub wełny mineralnej

Zastosowanie np.:

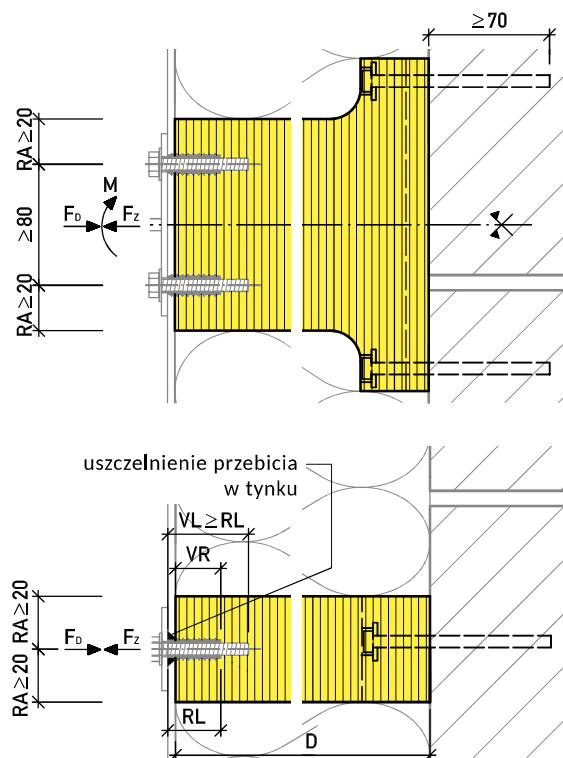
- poręcze
- zawiasy, odbojniki, blokady okiennic
- lekkie lampy i sztyldy
- okiennice przesuwne
- markizy pionowe



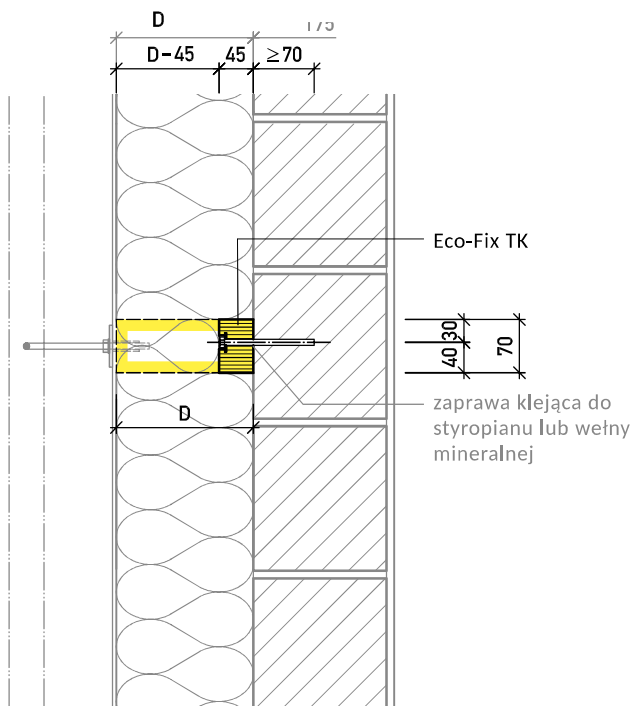
Przekrój pionowy (przykład: mocowanie poręczy)



Detal mocowania elementu zewnętrznego 1: 5



Przekrój poziomy



Wymiarowanie

Wymagania:

- element przyklejony do podłoża (wytrzymałość sklejania  $\geq 0.25 \text{ N/mm}^2$ )
  - dyble zakotwione w ścianie z cegiel/betonu na głębokość  $\geq 70 \text{ mm}$
  - zastosowanie śrub metrycznych z pełnym gwintem oraz muf Rampa: M6 do mufy  $\text{Ø}12 \text{ mm}^*$ , M8 do mufy  $\text{Ø}16 \text{ mm}$ , M10 do mufy  $\text{Ø}18.5 \text{ mm}$
  - długość zakotwienia VL  $\geq$  długość mufy RL
  - odstęp pomiędzy mufami  $\geq 80 \text{ mm}$
  - odstęp od krawędzi RA  $\geq 20 \text{ mm}$
  - długość zakotwienia mufy Rampa VR:  $\geq 19 \text{ mm}$  ( $\text{Ø}12$ )\*,  $\geq 24 \text{ mm}$  ( $\text{Ø}16$ ),  $\geq 24 \text{ mm}$  ( $\text{Ø}18.5$ )
- \* tylko dla lekkich sztyldów, pionowych markiz, itp.

Dopuszczalne obciążenia śruby lub elementu:

$F_D / F_z = 1.6 \text{ kN}$ (160 kg)	} montaż elementu zewnętrznego za pomocą śrub M8/M10
$F_Q = 1.0 \text{ kN}$ (100 kg)	
$M = 0.14 \text{ kNm}$	

Odrębnie należy sprawdzić wytrzymałość zakotwienia konsoli TK w podłożu (w ścianie).