

# NIBCO®



## ZAWORY DO ZASTOSOWAŃ PRZECIWPÓŻAROWYCH



Firma NIBCO oferuje szeroki asortyment zaworów do zastosowań przeciwpożarowych z brązu, mosiądzu oraz stali w zakresie średnic od 1/2" do 12". Są to zawory kulowe, grzybkowe, zwrotne, zasowy oraz przepustnice.



Zawory przeciwpożarowe NIBCO posiadają aprobaty i dopuszczenia amerykańskich organizacji badawczych związanych z ochroną przeciwpożarową – UL (Underwriters Laboratories) oraz FM (Factory Mutual).



Dodatkowo zawory posiadają polską Aprobate Techniczną wydaną przez ITB (Instytut Techniki Budowlanej) stwierdzającą ich przydatność do stosowania w instalacjach wodnych przesyłających wodę nie przeznaczoną do picia - przemysłowych, przeciwpożarowych itp.



[www.nibco.com.pl](http://www.nibco.com.pl)

# ZAWORY DO ZASTOSOWAŃ PRZECIWPÓŻAROWYCH

FM®



Przepustnica międzykołnierzowa z napędem ręcznym przekładnią ślimakową z monitoringiem

Typ WD-3510-8

Ciśnienie robocze: 17,2 Bar (250 PSI)

SYMBOL	ROZMIAR (cale)
--------	----------------

NLH801D	2
NLH801E	2 1/2
NLH801F	3
NLH801H	4
NLH801J	5
NLH801K	6
NLH801L	8
NLH801M	10
NLH801N	12

FM®



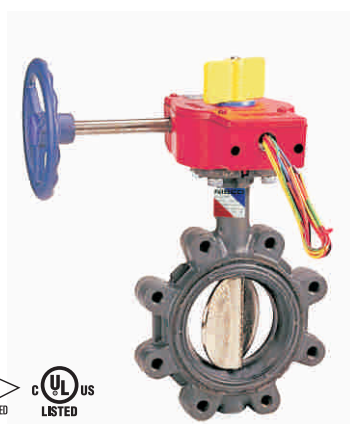
Zawór zwrotny rowkowany skrzydełkowy dwukłapkowy sprężynowy

Typ KG-900-W

Ciśnienie robocze: 17,2 Bar (250 PSI)

SYMBOL	ROZMIAR (cale)
--------	----------------

NLM250E	2 1/2
NLM250F	3
NLM250H	4
NLM250K	6
NLM250L	8
NLM250M	10
NLM250N	12



Przepustnica z otworami gwintowanymi z napędem ręcznym przekładnią ślimakową z monitoringiem

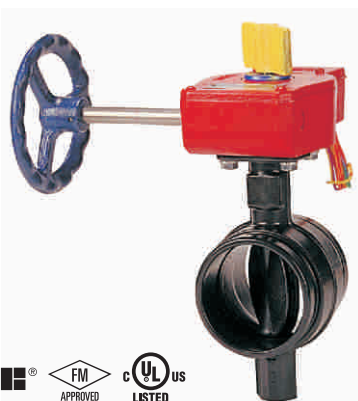
Typ LD-3510-8

Ciśnienie robocze: 17,2 Bar (250 PSI)

SYMBOL	ROZMIAR (cale)
--------	----------------

NLG801F	3
NLG801H	4
NLG801K	6
NLG801L	8
NLG801M	10
NLG801N	12

FM®



Przepustnica rowkowana z napędem ręcznym przekładnią ślimakową z monitoringiem

Typ GD-4765-8N

Ciśnienie robocze: 20,7 Bar (300 PSI)

SYMBOL	ROZMIAR (cale)
--------	----------------

NLK660E	2 1/2
NLK660F	3
NLK660H	4
NLK660K	6
NLK660L	8
NLK666F	76 mm
NLK666K	165 mm

Typ GD-1765-8N

Ciśnienie robocze: 12,1 Bar (175 PSI)

NLK660M	10
---------	----

FM®



Zawór zwrotny międzykołnierzowy skrzydełkowy dwukłapkowy sprężynowy

Typ KW-900-W

Ciśnienie robocze: 17,2 Bar (250 PSI)

SYMBOL	ROZMIAR (cale)
--------	----------------

NLM150E	2 1/2
NLM150F	3
NLM150H	4
NLM150J	5
NLM150K	6
NLM150L	8
NLM150M	10
NLM150N	12

# ZAWORY DO ZASTOSOWAŃ PRZECIWOŻAROWYCH

ITI®



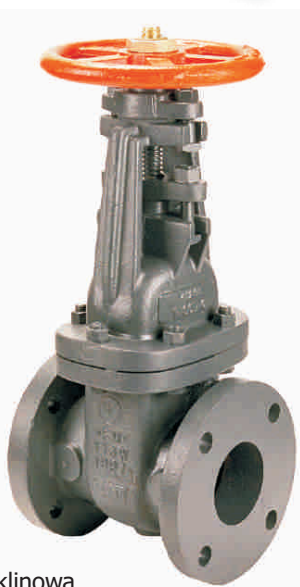
Zawór klapowy  
zwrotny  
kołnierzowy  
Typ F-908-W  
Ciśnienie robocze: 12,1 Bar (175 PSI)

SYMBOL	ROZMIAR (cale)
NHDX00E	2 1/2
NHDX00H	4
NHDX00J	5
NHDX00K	6
NHDX00L	8
NHDX00M	10
NHDX00N	12



Zasuwa klinowa  
kołnierzowa N.R.S.  
z klinem wygumowanym  
Typ F-609-RW  
Ciśnienie robocze: 17,2 Bar (250 PSI)

SYMBOL	ROZMIAR (cale)
NH5031H	4
NH5031K	6
NH5031L	8
NH5031M	10
NH5031N	12



Zasuwa klinowa  
kołnierzowa O.S.&Y.  
z klinem mosiężnym  
Typ F-607-OTS  
Ciśnienie robocze:  
12,1 Bar (175 PSI)

SYMBOL	ROZMIAR (cale)
NH24LOE	2 1/2
NH24LOF	3
NH24LOH	4
NH24LOK	6
NH24LOL	8
NH24LOM	10
NH24LON	12

ITI®



Zasuwa klinowa  
kołnierzowa O.S.&Y.  
z klinem wygumowanym  
Typ F-607-RW  
Ciśnienie robocze: 17,2 Bar (250 PSI)

SYMBOL	ROZMIAR (cale)
NH2920E	2 1/2
NH2920F	3
NH2920H	4
NH2920K	6
NH2920L	8
NH2920M	10
NH2920N	12

# ZAWORY DO ZASTOSOWAŃ PRZECIWOPOŻAROWYCH



Kolumna wskaźnikowa  
(Wersja sztywna  
do montażu  
na ścianie lub stropie)  
Typ NIP-2AJ

SYMBOL

RG01984



Kolumna wskaźnikowa  
(Wersja teleskopowa do  
montażu bezpośredniego  
na zasuwie F-609-RW)  
Typ NIP-1AJ

SYMBOL

TYP

RG01985  
RG01986  
RG01987

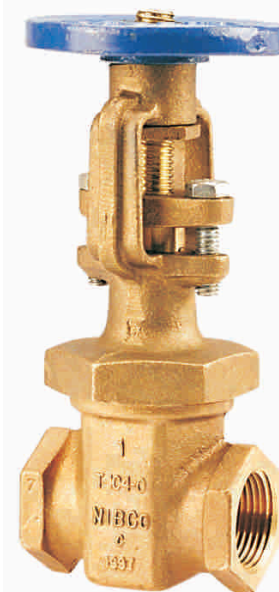
NIP1AJ  
NIP1AJE  
NIP1AJEE



Zawór klapowy  
zwrotny gwintowany  
(gwint typu NPT)  
Typ KT-403-W  
Ciśnienie robocze: 13,8 Bar (200 PSI )

SYMBOL ROZMIAR (cale)

NL7E006	1/2
NL7E008	3/4
NL7E00A	1
NL7E00B	1 1/4
NL7E00C	1 1/2
NL7E00D	2



Zasuwa klinowa  
gwintowana O.S.&Y.  
z klinem mosiężnym  
(gwint typu NPT)  
Typ T-104-O  
Ciśnienie robocze:  
12,1 Bar (175 PSI )

SYMBOL ROZMIAR (cale)

NL03L06	1/2
NL03L08	3/4
NL03L0A	1
NL03L0B	1 1/4
NL03L0C	1 1/2
NL03L0D	2



Zawór odcinający  
kulowy z gwintem  
wewnętrznym  
(gwint typu NPT)  
Typ KT-585-70-UL  
Ciśnienie robocze: 20,7 Bar (300 PSI)

SYMBOL ROZMIAR (cale)

NL9504A	1
---------	---

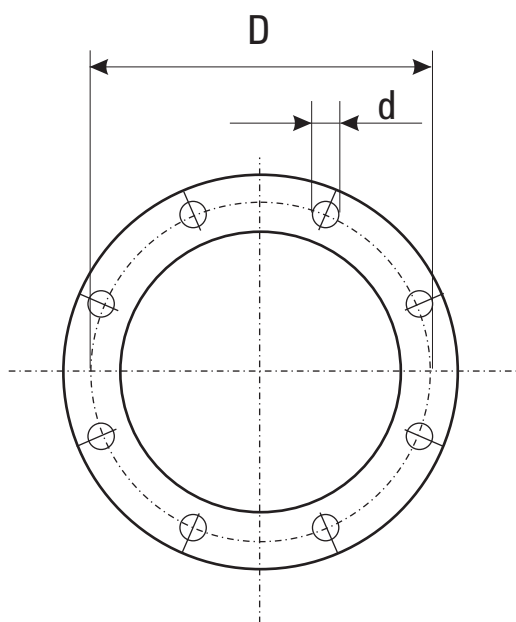
# ZAWORY DO ZASTOSOWAŃ PRZECIWPÓŻAROWYCH

Wszystkie kołnierze w oferowanej armaturze wykonane są zgodnie ze standardem ANSI B16.1 klasa 125.

Szczegółowe dane zawarte są w poniższej tabeli:

ANSI 125/ ANSI 150

ROZMIAR	ŚREDNICA PODZIAŁOWA D	LICZBA ŚRUB n	ROZMIAR ŚRUBY	ROZMIAR OTWORU POD ŚRUBĘ d
2" / DN 50	4 3/4" / 121mm	4	5/8"	3/4" / 19mm
2 1/2" / DN 65	5 1/2" / 140mm	4	5/8"	3/4" / 19mm
3" / DN 80	6" / 152mm	4	5/8"	3/4" / 19mm
4" / DN 100	7 1/2" / 191mm	8	5/8"	3/4" / 19mm
5" / DN 125	8 1/2" / 216mm	8	3/4"	7/8" / 22mm
6" / DN 150	9 1/2" / 241mm	8	3/4"	7/8" / 22mm
8" / DN 200	11 3/4" / 298mm	8	3/4"	7/8" / 22mm
10" / DN 250	14 1/4" / 362mm	12	7/8"	1" / 25mm
12" / DN 300	17" / 432mm	12	7/8"	1" / 25mm



Przepustnice międzykołnierzowe (Typ WD-3510-8) oraz zawory zwrotne międzykołnierzowe (KW-900-W) mogą być również stosowane między kołnierzami ISO PN16/ ISO PN 10 zgodnie z normą PN-EN 1092-1.