
WYPOSAŻENIE KUCHNI KATALOG

Kitchen equipment catalogue

Deante od prawie 30 lat produkuje wyposażenie kuchenne oraz łazienkowe dla blisko 50 krajów na całym świecie.

Dziś mieszkańcy milionów domów i mieszkań rozpoczynają swój dzień od odkręcenia wody w baterii Deante. Tak dynamiczny rozwój polskiej firmy jest możliwy dzięki połączeniu najwyższej jakości produktów, inspirującego wzornictwa, dbałości o klienta i rzetelności. Dziękujemy za zaufanie!

Marka Deante to gwarancja starannego wykończenia i wysokiego standardu. Użycie najwyższej klasy komponentów oraz uważna kontrola jakości dają pewność, że nasze rozwiązania spełnią oczekiwania klientów i będą im służyć przez wiele lat. Wszystkie produkty Deante są zgodne z polskimi i europejskimi normami.

For almost 30 years, Deante has been manufacturing kitchen and bathroom equipment for nearly 50 countries around the world.

Today, residents of millions of homes and apartments begin their day with using one of our taps. Such a dynamic development of a Polish company is possible thanks to the combination of the highest quality products, inspiring design, customer care and reliability. Thank you for your trust!

Deante brand is a guarantee of a meticulous finish and high standard. The use of top-class components and a careful quality control provide confidence that our solutions will meet the expectations of customers and will serve them for many years. All Deante products are compliant with European standards.




Oryginalne wzornictwo produktów Deante, ich jakość i trwałość są nagradzane w wielu prestiżowych konkursach, takich jak Top Design Award, Must Have, czy Dobry Wzór. Dla firmy to powód do dumy, a dla naszych Klientów potwierdzenie, że wybrane przez nich zlewozmywaki oraz baterie będą funkcjonalne, eleganckie i staną się prawdziwą ozdobą kuchni.

The original design of Deante products, as well as their quality and durability are awarded in many prestigious competitions, such as Top Design Award, Must Have and Good Design. It is something to be proud for the Company and a clear evidence for our Customers that our sinks and taps, which have been purchased by them, will be functional and elegant, becoming a true ornament in the kitchen design.

Spis treści

/ index

- 13 Zlewozmywaki hybrydowe**
hybrid sinks
- 29 Zlewozmywaki granitowe**
granite sinks
- 55 Zlewozmywaki stalowe**
stainless steel sinks
- 79 Zlewozmywaki ceramiczne**
ceramic sinks
- 85 Baterie kuchenne**
kitchen taps
- 113 Akcesoria**
accessories



Deante zapewnia komfort
w kuchni. Ty możesz
odkrywać nowe smaki.

Deante provides comfort
in the kitchen. You can
discover new flavors.

ZSC SB1C, BEB W630

Bateria i zlewozmywak – duet idealny

Poznaj zlewozmywaki i baterie, które odmienią Twoją kuchnię. Łączy je nowoczesność, ergonomiczny kształt i wysoka jakość wykonania. Idealnie dopasowane do siebie, zmieniają kuchnię w miejsce zachęcające do podejmowania kulinarnych wyzwań.

Wygoda w pięknej formie

Projektowanie to poszukiwanie perfekcyjnego połączenia niebanalnego kształtu i wygody użytkowania. Za projektowanymi bateriami i zlewozmywakami Deante stoją polscy designerzy, którzy doskonale rozumieją Twoje potrzeby. Oni wiedzą, że liczy się nie tylko atrakcyjny wygląd, ale przede wszystkim funkcjonalność.

A kitchen tap and a sink – a perfect couple

Get familiar with sinks and mixers which will change your kitchen. They are linked through modernity, ergonomic shapes and the high quality of manufacture. Being perfectly matched to each other, they make the kitchen evolve into a venue, encouraging to take up culinary challenges.

Convenience in a beautiful form

Designing is looking for a perfect combination of original shape and comfort of use. Behind the taps and sinks of Deante there stand Polish designers who perfectly understand your needs. They know that it is not only an attractive appearance that counts but above all functionality.



produkt projektowany designed product

Za wszystkie produkty Deante odpowiadają konkretni ludzie: projektanci, konstruktorzy, kontrolerzy jakości i menedżerowie produktów. Dlatego jesteśmy pewni, że design i jakość naszych wyrobów spełniają najwyższe standardy, co potwierdzamy wieloletnią gwarancją.

Specific people are responsible for all Deante products: designers, engineers, quality controllers and product managers. That is why we are sure that the design and quality of our products meet the highest standards, which is confirmed by a long-term warranty period.

Najlepsze kuchenne rozwiązania tworzą dla Ciebie: The best kitchen solutions are created for you by:



Ewa Włodarczyk

Product Manager



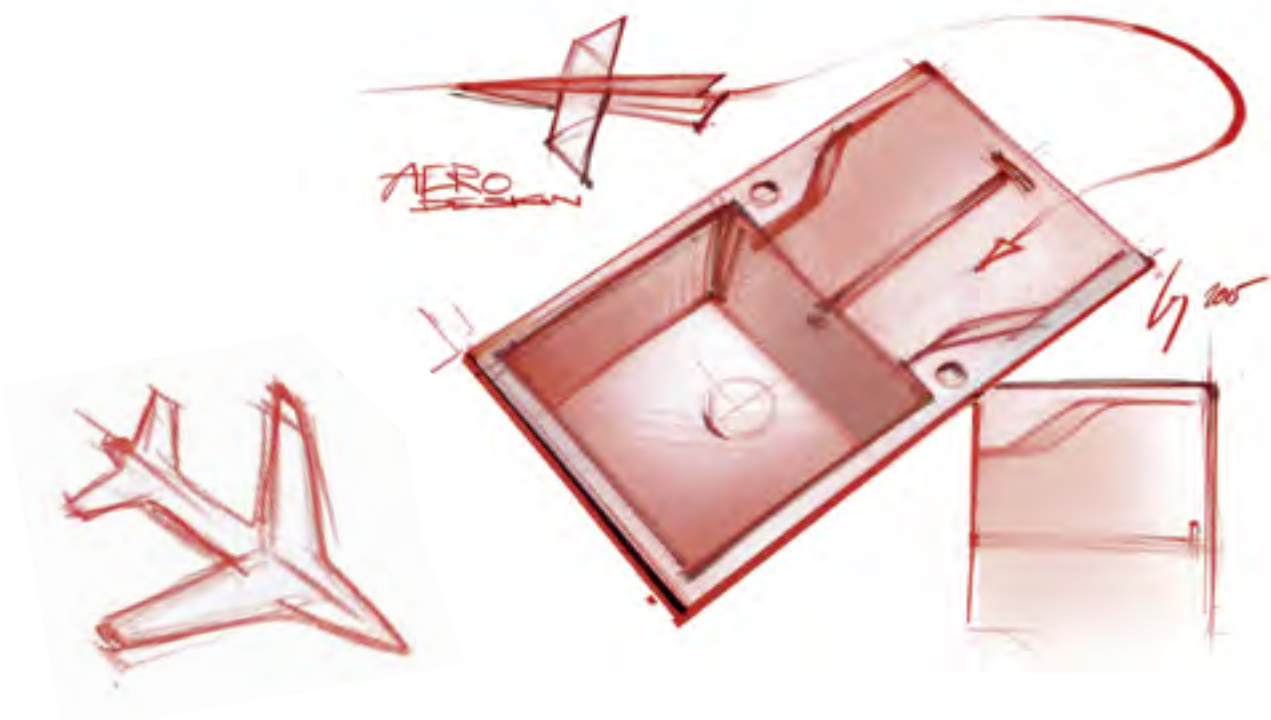
Michał Łój

Product Design Manager



Magdalena Paszkowska

Product Manager





Sprawdź, co oznacza jakość Deante

Check what Deante quality means



Testy w dziale R&D

Tests in the R&D department

Każda kolekcja przechodzi szereg testów w zaawansowanym technologicznie laboratorium Deante. Tutaj potwierdzana jest jakość materiałów, dokładność wykonania i odporność produktów na użytkowanie.

Each collection undergoes a series of tests in the technologically advanced Deante laboratory. The quality of materials, precision workmanship and wear resistance are confirmed here.

Kontrola jakości

Quality control

Wszystkie produkty Deante poddawane są dwuetapowej kontroli jakości. Pierwsza ma miejsce w fabryce, zaraz po zakończeniu produkcji. Druga odbywa się tuż przed wysyłką produktów do sklepów na całym świecie.

All Deante products are subjected to a two-step quality control. The first step takes place in our factories, immediately after production. The second one is conducted just before the shipment of products to stores around the world.



Dążenie do perfekcji

Aiming at perfection

Świat pędzi do przodu, a wraz z nim zmieniają się potrzeby ludzi. Dlatego uważnie słuchamy naszych Klientów i rozwijamy ofertę w oparciu o to, czego potrzebują. Coraz więcej wymagamy od naszych produktów i wciąż je udoskalamy, aby spełniały najwyższe standardy.

As the world is moving forward, people's wants are also changing. That is why we carefully listen to our customers and develop our offer based on what they need. We demand more and more from our products and we constantly improve them to meet the highest standards.





01

ZLEWOZMYWAKI

sinks

Najwyższa jakość i technologia

The highest quality and technology



Funkcjonalność

Functionality

Praktyczne, głębokie komory, właściwości antybakteryjne, odporność na wysoką temperaturę i uszkodzenia to tylko niektóre z zalet zlewozmywaków Deante. Bo liczy się nie tylko wygląd, ale też wygoda codziennego użytkowania.

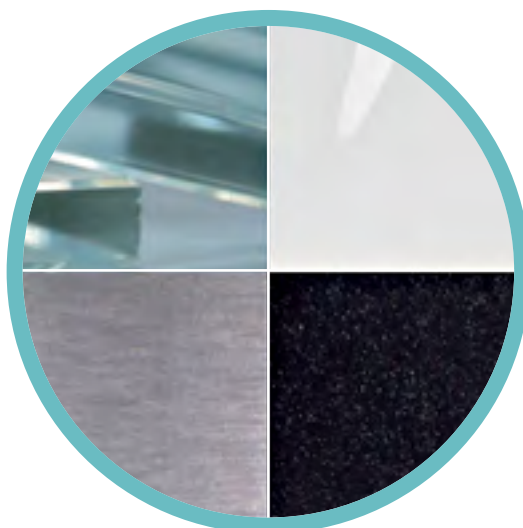
Practical, deep bowls, antibacterial properties, resistance to heat and damage are just some of the advantages of Deante sinks, as it's not just the appearance that matters but also the convenience of everyday use.

Najlepsze materiały

The best materials

Świadomie wybieramy materiały, z których powstają produkty Deante. Granit wydobywany jest z naturalnego złoża, zlokalizowanego 100 metrów pod ziemią. Stal nierdzewna austenityczna jest odporna na działanie kuchennych kwasów i środków czyszczących. Głina użyta w zlewozmywakach ceramicznych jest w 100% naturalna, pokryta gładkim, białym szkliwem.

We consciously choose materials which are used to manufacture Deante products. Granite is mined from a natural deposit located 100 meters underground. Austenitic stainless steel is resistant to kitchen acids and cleaning agents. The clay used in ceramic sinks is 100% natural, covered with smooth, white enamel.



Różne sposoby montażu

Different installation methods



Każda kuchnia jest inna i każdy pomysł wymaga indywidualnego podejścia. Dlatego projektujemy zlewozmywaki o wielu wymiarach, kształtach oraz odwracalne, które możesz zamontować dowolnie – z ociekaczem po prawej, lub lewej stronie. Możesz wybierać także spośród różnych sposobów montażu:

Every kitchen is different and every idea requires an individual approach. That's why we design sinks of many sizes, shapes and reversible, which can be mounted as desired – with a drainer on the right or left. You can also choose from a variety of installation methods:



wpuszczane
inset



montowane na
równi z blatem
flush-mount



podwieszane
undermount



nakładane
lay-on



Wieloletnia gwarancja

Long-term warranty

Za zlewozmywakami Deante stoi wieloletnie doświadczenie, najlepsze materiały i nowoczesny proces produkcyjny. Dlatego każdy z nich obejmujemy długoterminową gwarancją. Teraz w promocji Gwarancja+ możesz przedłużyć ją jeszcze o dodatkowe 5 lat! Sprawdź szczegóły na stronie www.deante.pl/gwarancjaplus

Behind Deante sinks, there stand many years of experience, the best materials and a modern production process. That is why each of them is covered with a long-term warranty.

Wszystko w komplecie

All included



Każdy zlewozmywak Deante jest wyposażony w gotowy do montażu syfon z możliwością podłączenia zmywarki lub pralki. W wybranych modelach jest to syfon typu „space saver” o specjalnej konstrukcji, który pozwala wygospodarować w szafce miejsce np. na pojemniki do segregacji. Korek automatyczny ma wygodne pokrętko, które ułatwia opróżnianie zlewozmywaka bez konieczności zamoczenia ręki.

Each Deante sink is equipped with a ready-to-install drain trap with the possibility of connecting a dishwasher or a washing machine. Selected models contain a specially designed 'space saver' drain trap that allows you to gain some additional space in the cabinet, for example, for segregation bins. An automatic plug is provided with a convenient knob which enables draining your sink without hand wetting.



Design, który pokochasz

Design that you will fall in love with

Jaki styl w kuchni najbardziej Ci się podoba? Loft? Minimalistyczny? A może glamour? Możliwości jest wiele, a każdy Twój wybór dodatkowo podkreśli zaprojektowany z największą dbałością zlewozmywak. Jaki będzie pasował najlepiej do Twojej kuchni?

What style do you like the most in the kitchen? Loft? Minimalistic? Or maybe glamour? There are many possibilities, and each of your choices will be additionally emphasized by a sink designed with the greatest care. Which one will suit your kitchen best?



ZSC GK2C, BCA 064M

ZLEWOZMYWAKI HYBRYDOWE

hybrid sinks

TYTANI PRAC KUCHENNYCH

Zlewozmywaki hybrydowe łączą zupełnie różne materiały: granit, stal i szkło. To luksusowe i trwałe połączenie daje wyjątkowe możliwości.

Granit to naturalny surowiec, dyskretnie elegancki, który nadaje kuchni ekskluzywny wygląd. Dostępny jest w wielu efektownych odcieniach. Doskonale komponuje się z drewnianymi powierzchniami mebli.

Stal jest często używana w kuchni. Gładka, chłodna i antyseptyczna – jednoznacznie kojarzy się z czystością i niezawodnością.

Szkło daje niemal nieograniczone możliwości wprowadzania do kuchni kolorów i wzorów. Dzięki procesowi hartowania jest bezpieczne w użytkowaniu, a jednocześnie twarde i bardzo wytrzymałe. Tworzy harmonijną całość z płytą grzewczą, piekarnikiem i innymi przeszklonymi sprzętami AGD.

Zlewozmywaki hybrydowe są produkowane w Polsce, zgodnie z najwyższymi standardami Deante.

TITANS OF KITCHEN TASKS

Hybrid sinks combine completely different materials: granite, steel and glass. This luxurious and solid combination gives you unique opportunities.







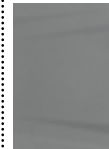
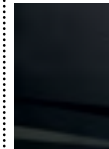




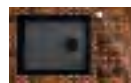




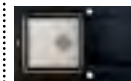
Granite is a discreetly elegant, natural raw material which gives every kitchen an exclusive look. It is available in many effective shades. It perfectly harmonizes with wooden furniture surfaces.

Steel is often used in the kitchen. Smooth, cool and antiseptic - unmistakably associated with purity and reliability.

Glass gives almost unlimited possibilities of introducing colours and designs into the kitchen. Thanks to the hardening process it is safe to use and, at the same time, hard and very durable. Sink, oven and other glass-panelled household appliances all fit together.

Hybrid sinks are manufactured in Poland, in accordance with the highest Deante standards.



SZKŁO / GLASS					GRANIT / GRANITE		
							
							
							
							
							



DIAMENT
meblarstwa
2017

CAPELLA

innowacyjne zlewozmywaki szklane innovative glass sinks

Zlewozmywak Capella to połączenie dwóch luksusowych materiałów: ponadczasowo eleganckiego granitu oraz starannie zdobionego i wykończonego szkła hartowanego. Dostępny jest w trzech kolorach granitu oraz siedmiu modnych wzorach szkła, które tworzą ponad dwadzieścia pięknych i unikatowych kompozycji.

Górna część to szkło hartowane i laminowane o grubości aż 8 mm, mające pięciokrotnie wyższą odporność od szkła standardowego. Prostą formę i szlachetność materiałów uzupełniają wysokiej jakości grafiki. Wzory są nanoszone bezpośrednio na spodnią stronę szkła, które chroni je przed promieniami UV i czynnikami zewnętrznymi.

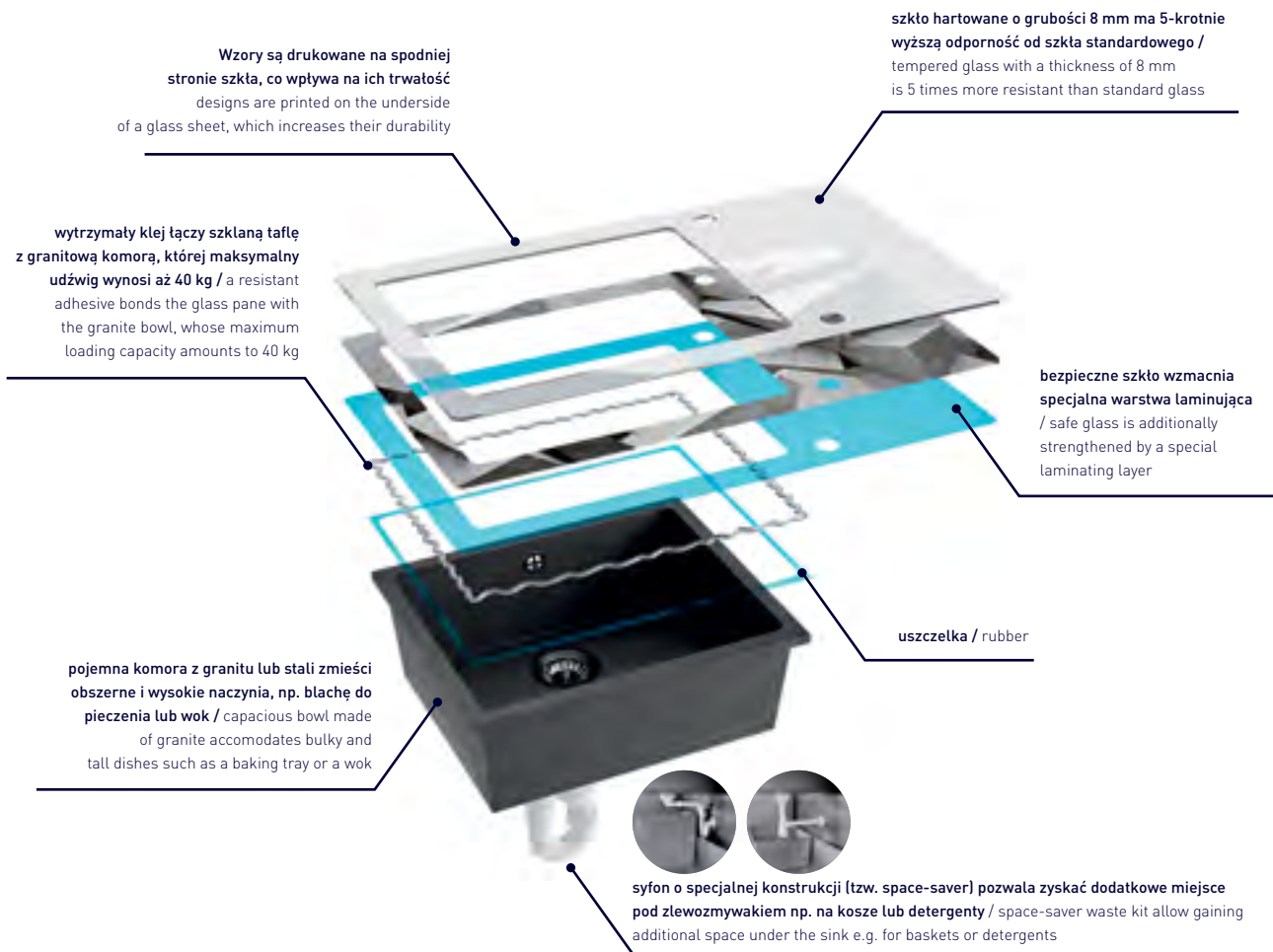
Komora powstaje z mieszanki granitu z metalicznymi drobkami. Dodatek srebra w materiale chroni przed rozwojem bakterii, a hydrofobowa powierzchnia odpycha zabrudzenia. Granit jest także odporny na uszkodzenia mechaniczne i wysoką temperaturę. Dla wygody użytkowników wszystkie modele Capella są wyposażone w syfon o specjalnej kompaktowej konstrukcji, tzw. space-saver, który pozwala zyskać dodatkowe miejsce w szafce pod zlewozmywakiem.

The Capella sink is a combination of two luxurious materials: timelessly elegant granite and carefully decorated and finished tempered glass. It is available in three colours of granite and seven fashionable patterns of glass that create over twenty beautiful and unique compositions.

The upper part is tempered and laminated glass with a thickness of up to 8 mm and resistance five times higher than standard glass. The simple form and purity of materials are complemented by high-quality graphics. The patterns are applied directly to the underside of the glass, which protects them from UV rays and external factors.

The bowl is made of a mixture of granite and metallic particles. The addition of silver in the material protects against the development of bacteria, and the hydrophobic surface repels dirt. Granite is also resistant to mechanical damage and high temperature. For the convenience of users, all Capella models are equipped with a drain trap of a special compact design, the so-called space-saver, which allows you to gain additional space in the cabinet under the sink.

Technologia / Technology



Tworząc zlewozmywaki Capella, wybraliśmy najlepszej jakości materiały, które poddaliśmy nowoczesnej obróbce. Dzięki temu są wytrzymałe i niezawodne.

When designing Capella sinks, we selected the best quality materials that underwent modern processing. As a result, our sinks are durable and reliable.



Odpycha cząsteczki wody
Repels water particles



Odporny na uderzenia
Resistant to impacts



Właściwości antyseptyczne
Antiseptic properties



Odporny na przebarwienia
Resistant to stains



Odporny na wysoką temperaturę
Resistant to high temperature

Właściwości użytkowe zgodne z normą
PN-EN 13310
Performance in accordance with
PN-EN 13310 norm



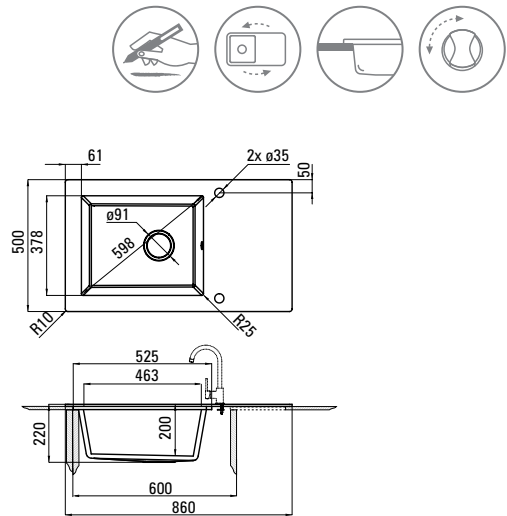
Nie przyjmuje zapachów
Does not absorb odours



Odporny na szok termiczny
Resistant to thermal shock

Zainspiruj się pięknymi połączeniami wzorów i kolorów na deante.pl/capella
Get inspired by beautiful combinations of designs and colours at deante.pl/en/Hybrid

CAPELLA



KOD / CODE	EAN	WYKOŃCZENIE / FINISH
ZSC GK2C	5908212076736	● grafitowy metalik / metallic graphite
ZSC SK2C	5908212076750	● szary metalik / metallic grey
ZSC AK2C	5908212076712	● alabaster / alabaster

Wyposażony w osprzęt 3,5" typu SPACE-SAVER LUX / 3,5" SPACE-SAVER LUX waste kit included (ZXY 9915, s. / p. 116)

Wycięcie w blacie / countertop cutout: 840x480 mm

Liczba otworów / number of holes: 2

Przelew w komorze / overflow in bowl

Głęboka, duża komora / extra large bowl

PROJEKTANT / DESIGNER: MICHAŁ ŁÓJ



KOD / CODE	EAN	WYKOŃCZENIE / FINISH
ZSC GN2C	5908212077184	● grafitowy metalik / metallic graphite
ZSC SN2C	5908212077207	● szary metalik / metallic grey
ZSC AN2C	5908212077160	● alabaster / alabaster

KOD / CODE	EAN	WYKOŃCZENIE / FINISH
ZSC GA2C	5908212052587	● grafitowy metalik / metallic graphite
ZSC SA2C	5908212052693	● szary metalik / metallic grey
ZSC AA2C	5908212052488	● alabaster / alabaster

60 cm

60 cm



KOD / CODE	EAN	WYKOŃCZENIE / FINISH
ZSC GC2C	5908212052600	● grafitowy metalik / metallic graphite
ZSC SC2C	5908212052723	● szary metalik / metallic grey
ZSC AC2C	5908212052518	● alabaster / alabaster

KOD / CODE	EAN	WYKOŃCZENIE / FINISH
ZSC GW2C	5908212058138	● grafitowy metalik / metallic graphite
ZSC SW2C	5908212058114	● szary metalik / metallic grey
ZSC AW2C	5908212057995	● alabaster / alabaster



KOD / CODE	EAN	WYKOŃCZENIE / FINISH
ZSC GB2C	5908212052594	● grafitowy metalik / metallic graphite
ZSC SB2C	5908212052709	● szary metalik / metallic grey
ZSC AB2C	5908212052495	● alabaster / alabaster

KOD / CODE	EAN	WYKOŃCZENIE / FINISH
ZSC GX2C	5908212057223	● grafitowy metalik / metallic graphite
ZSC SX2C	5908212058077	● szary metalik / metallic grey
ZSC AX2C	5908212058091	● alabaster / alabaster

 60 cm

 60 cm



top
design
award
2018

AVOTA
VILLA
2018

CAPELLA PRECIOUS

**klejnot do stylowej kuchni
a jewel for a stylish kitchen**

Kolekcja Capella to także luksusowa linia Precious, przeznaczona do wyjątkowych kuchni. Przyciąga uwagę modnym wzorem z wyraźną nutą etno, wykończonym barwnikami z dodatkiem metali szlachetnych.

Biżuteryjny blask i wysokiej klasy wykończenie Capelli Precious docenią nawet osoby najbardziej wymagające. Luksusowe wzory harmonizują z wnętrzami w stylu orientalnym, glamour, lub stanowią kontrast dla monochromatycznej kuchni – możliwości aranżacyjnych jest wiele.

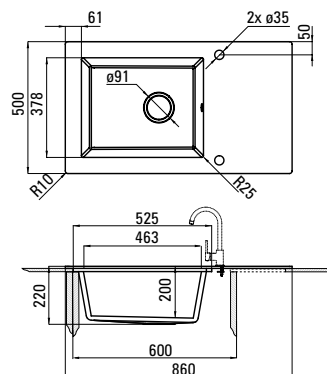
Wybieraj spośród efektownych kolorów oraz wyjątkowo szlachetnych materiałów i dopasuj ekskluzywność wyposażenia kuchni do swojego wymarzonego poziomu. Capella Precious jest dostępna w trzech niezwykłych kolorach: lustrzano-platynowym, złotym oraz miedzianym z mieniącymi się drobinkami. Delikatny połysk ma także czarna komora zlewozmywaka, wykonana z granitu z dodatkiem antybakteryjnych jonów srebra i metalicznych drobinek. Całości dopełniają eleganckie czarne lub polerowane detale.

The Capella collection is also the luxurious Precious line intended for exceptional kitchens. It attracts attention with a fashionable pattern with a hint of ethnic style, finished with dyes containing precious metals.

Jewellery sheen and high-quality finish of Capella Precious will be appreciated even by the most demanding customers. Luxurious designs harmonize with interiors in oriental or glamour styles, or are a contrast to a monochromatic kitchen – there are many arrangement possibilities.

Choose from effective colours and exceptional materials and match the exclusivity of kitchen equipment to your dream level. Capella Precious is available in three unusual colours: mirror-platinum, gold and copper with glittering flecks. The black sink bowl, made of granite with the addition of antibacterial silver ions and metallic particles, also has a delicate gloss. The whole is complemented by elegant black or polished details.

CAPELLA PRECIOUS



KOD / CODE	EAN	WYKOŃCZENIE / FINISH
ZSC GP2C	5908212061978	● grafitowy metalik / metallic graphite

Wyposażony w osprzęt 3,5" typu SPACE-SAVER

/ 3,5" SPACE-SAVER waste kit included (stalowy / stainless steel: ZXY 9915, s. / p. 116, czarny / black: ZXY 9975, s. / p. 117)

Wycięcie w blacie / countertop cutout: 840x480 mm

Liczba otworów / number of holes: 2

Przelew w komorze / overflow in bowl

Głęboka, duża komora / extra large bowl

PROJEKTANT / DESIGNER: MICHAŁ ŁÓJ



KOD / CODE	EAN	WYKOŃCZENIE / FINISH
ZSC GG2C	5908212061985	● grafitowy metalik / metallic graphite

KOD / CODE	EAN	WYKOŃCZENIE / FINISH
ZSC GM2C	5908212061992	● grafitowy metalik / metallic graphite

60 cm



60 cm





PALLAS

dla miłośników stali
for those who love steel

Zlewozmywak Pallas to połączenie szkła hartowanego ze szlachetną stalą. Każdy z siedmiu modnych wzorów może zmienić Twoją kuchnię w miejsce nowoczesne i lśniące czystością. Pallas nie tylko nada wnętrzu ekskluzywnego charakteru, ale jest też łatwy do utrzymania w czystości, odporny na przebarwienia, uderzenia i wysoką temperaturę. Dla wygody użytkowników jest wyposażony w syfon o specjalnej kompaktowej konstrukcji, tzw. space-saver, który pozwala zyskać dodatkowe miejsce w szafce pod zlewozmywakiem.

Pallas is a combination of tempered glass and stainless steel. Each of the seven fashionable designs can change your kitchen into a modern place of shiny purity. Pallas will not only give the interior an exclusive character but it is also easy to keep clean and resistant to discolouration, impact or high temperature. For the convenience of users, it has been equipped with a drain trap of special compact design, the so-called space-saver, which will allow you to gain additional space in the cabinet under the sink.



Odporny na przebarwienia
Resistant to stains



Nie przyjmuje zapachów
Does not absorb odours



Odporny na uderzenia
Resistant to impacts



Odporny na wysoką temperaturę
Resistant to high temperature



Odporny na szok termiczny
Resistant to thermal shock

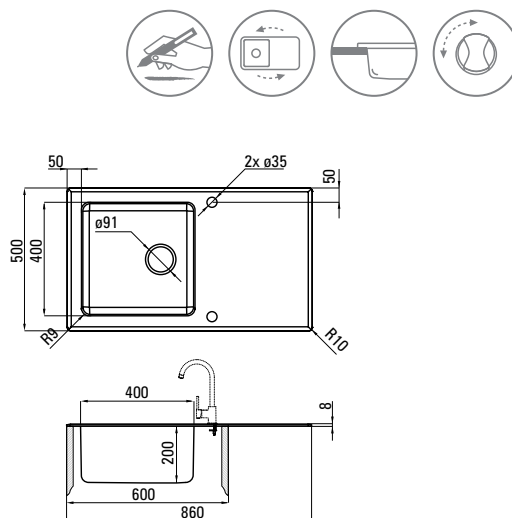


Właściwości antyseptyczne
Antiseptic properties

**Właściwości użytkowe zgodne z normą
PN-EN 13310**
Performance in accordance with
PN-EN 13310 norm



PALLAS



KOD / CODE	EAN	WYKOŃCZENIE / FINISH
ZSP 0K2C	5908212076873	● satyna / satin

Wyposażony w osprzęt 3,5" typu SPACE-SAVER LUX / 3,5" SPACE-SAVER LUX waste kit included (ZXY 9913, s. / p. 119)

Wycięcie w blacie / countertop cutout: 840x480 mm

Liczba otworów / number of holes: 2

Przelew w komorze / overflow in bowl

Głęboka, duża komora / extra large bowl

PROJEKTANT / DESIGNER: MICHAŁ ŁÓJ



KOD / CODE	EAN	WYKOŃCZENIE / FINISH
ZSP 0N2C	5908212077238	● satyna / satin

KOD / CODE	EAN	WYKOŃCZENIE / FINISH
ZSP 0A2C	5908212052310	● satyna / satin

60 cm

60 cm



KOD / CODE	EAN	WYKOŃCZENIE / FINISH
ZSP 0C2C	5908212052358	● satyna / satin



KOD / CODE	EAN	WYKOŃCZENIE / FINISH
ZSP 0W2C	5908212058275	● satyna / satin



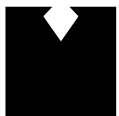
KOD / CODE	EAN	WYKOŃCZENIE / FINISH
ZSP 0B2C	5908212052334	● satyna / satin



KOD / CODE	EAN	WYKOŃCZENIE / FINISH
ZSP 0X2C	5908212058299	● satyna / satin

60 cm

60 cm



DIAMENT
meblarstwa
2017

PRIME

znaczy pierwszy
means the first

Zlewozmywak Prime to pierwsze takie połączenie elegancji granitowego ociekacza oraz wygody dużej, stalowej komory. To także wyjątkowa funkcjonalność i bezpieczeństwo użytkowania.

Komora zlewozmywaka jest wyjątkowo pojemna, dzięki czemu pomieści nawet największe naczynia. Do jej stworzenia posłużyła szorstkowana stal nierdzewna, która nie chłonie zapachów, jest antyseptyczna, odporna na zarysowania, przebarwienia i szok termiczny. Granitowa część jest równie wytrzymała, a dodatkowo została wzbogacona dodatkami srebra, które utrudnia rozwój bakterii. Można ją wybrać w jednym z trzech klasycznie modnych kolorów: alabastrowej bieli, grafitowej czerni i betonowej szarości.

Dla jeszcze większego komfortu użytkowników w komplecie znajduje się gotowy do montażu osprzęt typu Space-saver Lux.

Prime is the first combination of the elegance of a granite drainer and the comfort of a large steel bowl. It also provides exceptional functionality and safety of use.

The sink bowl is extremely capacious, thanks to which it can accommodate even the largest pots. To create it, we used brushed stainless steel, which does not absorb odours, is antiseptic, resistant to discolouration and thermal shock. The granite part is equally durable and, additionally, it has been enriched with the additive of silver which hinders the growth of bacteria. You can choose one of the three classically fashionable colours: alabaster white, graphite black and concrete grey.

For even greater comfort of users, in the set there is a ready-to-install Space-saver Lux drain trap.

Połącz zalety granitu i stali / Combine the advantages of granite and steel



Odpycha cząsteczki wody
Repels water particles



Odporny na uderzenia
Resistant to impacts



Właściwości antyseptyczne
Antiseptic properties



Odporny na przebarwienia
Resistant to stains



Odporny na wysoką temperaturę
Resistant to high temperature

**Właściwości użytkowe zgodne z normą
PN-EN 13310**
Performance in accordance with
PN-EN 13310 norm

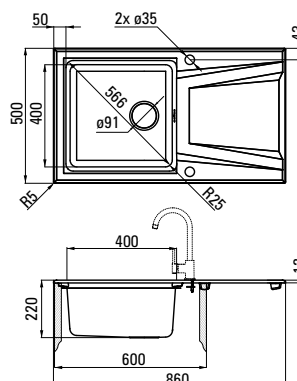


Nie przyjmuje zapachów
Does not absorb odours



Odporny na szok termiczny
Resistant to thermal shock

PRIME



KOD / CODE	EAN	WYKOŃCZENIE / FINISH
ZSR G113	5908212058022	● grafitowy metalik / metallic graphite
ZSR S113	5908212058039	● szary metalik / metallic grey
ZSR A113	5908212058046	● alabaster / alabaster

Wyposażony w osprzęt 3,5" typu SPACE-SAVER LUX / 3,5" SPACE-SAVER LUX waste kit included (ZXY 9913, s. / p. 119)

Wycięcie w blacie / countertop cutout: **840x480 mm**

Liczba otworów / number of holes: **2**

Przelew w komorze / overflow in bowl

Głęboka, duża komora / extra large bowl

PROJEKTANT / DESIGNER: **MICHAŁ ŁÓJ**





ZOE G113, BDH B720

ZLEWOZMYWAKI GRANITOWE

granite sinks

INNOWACYJNOŚĆ W KAŻDYM SZCZEGÓLE

Starannie wyselekcjonowany granit wydobywany jest ze złoża zlokalizowanego 100 metrów pod ziemią. Powstają z niego zlewozmywaki w naturalnych kolorach oraz wyjątkowych kształtach. Ich niewymuszona elegancja to fundament wymarzonej kuchni.

Zaawansowana technologia produkcji gwarantuje nie tylko piękny wygląd, ale też specjalne właściwości, które szybko doceni każdy użytkownik kuchni. Jedną z nich jest odpychanie cząsteczek wody, dzięki czemu płyny – takie jak soki, herbata czy kawa – szybko spływają po powierzchni, nie barwiąc jej. Dodatek jonów srebra chroni przed rozwojem zarazków na powierzchni, co jest bardzo ważne dla utrzymania higieny w kuchni. Granit Deante jest także niezwykle twardy i odporny na uszkodzenia.

Zlewozmywaki granitowe Deante są produkowane w Polsce, w jednej z najnowocześniejszych fabryk zlewozmywaków w Europie.

INNOVATION IN EVERY DETAIL

Carefully selected granite is extracted from a deposit located 100 meters underground. It is used to create sinks in natural colours and unique shapes. Their unaffected elegance is the foundation of a perfect kitchen.

The advanced production technology guarantees not only beautiful appearance but also special properties that will be quickly appreciated by every kitchen user. One of them is the repulsion of water molecules, thanks to which fluids – such as juice, tea or coffee – quickly flow down the surface without leaving stains. The addition of silver ions protects against the development of germs on the surface, which is very important for maintaining hygiene in the kitchen. Deante granite is also extremely hard and resistant to damage.

Deante granite sinks are produced in Poland, in one of the most modern sink factories in Europe.



**Kolor to wyraz osobowości.
Wybierz odcień, który zabłyśnie w Twojej kuchni.**

Colour is the expression of personality.
Choose the shade that will shine in your kitchen.



alabaster
alabaster

KOD KOLORU / COLOUR CODE: **A**



szary metalik
metallic grey

KOD KOLORU / COLOUR CODE: **S**



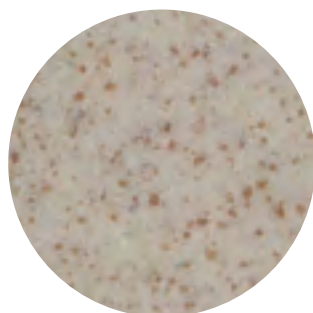
grafit metalik
metallic graphite

KOD KOLORU / COLOUR CODE: **G**



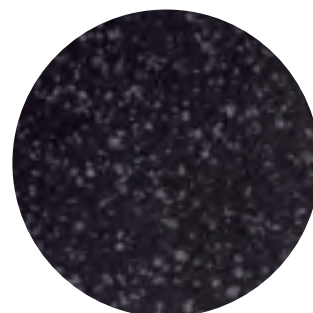
szampan
champagne

KOD KOLORU / COLOUR CODE: **1**



piasek
sand

KOD KOLORU / COLOUR CODE: **7**



grafit
graphite

KOD KOLORU / COLOUR CODE: **2**

Kod produktu, np. ZQE A113, składa się z symbolu serii (ZQE), koloru (A jak alabaster) i numeru modelu (113).
Product code, e.g. ZQE A113, contains the series symbol (ZQE), colour (A as in alabaster) and model number (113).

Granitowa jakość Deante / Granite quality of Deante



Odpycha cząsteczki wody
Repels water particles



Odporny na uderzenia
Resistant to impacts



Właściwości antyseptyczne
Antiseptic properties



Odporny na przebarwienia
Resistant to stains



Odporny na wysoką temperaturę
Resistant to high temperature

**Właściwości użytkowe zgodne z normą
PN-EN 13310**
Performance in accordance with
PN-EN 13310 norm
















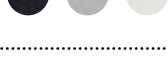









Nie przyjmuje zapachów
Does not absorb odours









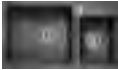









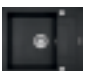







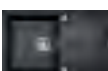





Odporny na szok termiczny
Resistant to thermal shock

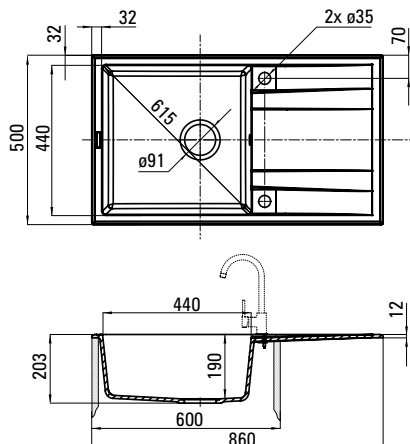


ZRS 2803

TYP MONTAŻU mounting method	SERIA series	WYKOŃCZENIE finish	 40 CM	 45 CM
WPUSZCZANY inset 	ANDANTE / 40-42			
	COUNTRY / 48			
	ERIDAN / 34-35			
	EVORA / 47			
	FUNK / 52			
	HEXON / 38			
	LIMA / 51			
	MODERN / 39			
	PIVA / 49-50			
	RAPIDO / 43-44			
	RAPSODIA / 38			
	SOLIS / 48			
ZORBA / 44-46				
MONTOWANY NA RÓWNI Z BLATEM flush-mount 	ANDANTE FLUSH / 41			
	CORDA FLUSH / 36			
PODWIESZANY / WPUSZCZANY undermount / inset 	CORDA / 36-37			

50 CM	60 CM	70 CM	80 CM	90 CM
				
				
				
				
				
				
				
				
				
				
				
				
				
				
				
				

ERIDAN



Wyposażony w osprzęt 3,5" typu SPACE-SAVER LUX / 3,5" SPACE-SAVER LUX waste kit included (ZXY 9915, s. / p. 116)

Wycięcie w blacie / countertop cutout: 840x480 mm

Liczba otworów / number of holes: 2

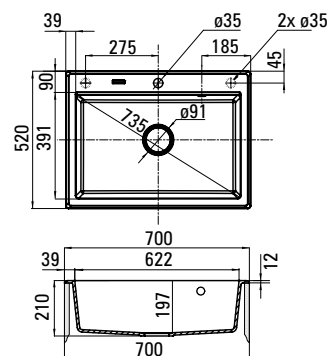
Przelew w komorze / overflow in bowl

Głęboka, duża komora / extra large bowl

Projektant / designer: Michał Łój

KOD / CODE	EAN	WYKOŃCZENIE / FINISH
ZQE G113	5908212072813	● grafitowy metalik / metallic graphite
ZQE S113	5908212072820	● szary metalik / metallic grey
ZQE A113	5908212072806	● alabaster / alabaster
ZQE 1113	5907650843832	● szampan / champagne

ERIDAN



Wyposażony w osprzęt 3,5" typu SPACE-SAVER LUX / 3,5" SPACE-SAVER LUX waste kit included (ZXY 9915, s. / p. 116)

Wycięcie w blacie / countertop cutout: 680x500 mm

Liczba otworów: 1 + 2 podfrezowane / number of holes: 1 + 2 pre-drilled

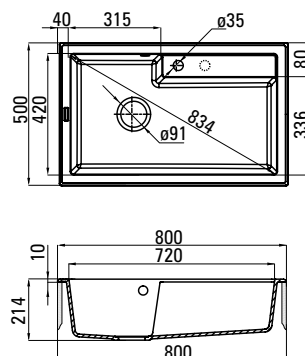
Przelew w komorze / overflow in bowl

Głęboka, duża komora / extra large bowl

Projektant / designer: Michał Łój

KOD / CODE	EAN	WYKOŃCZENIE / FINISH
ZQE G103	5908212073674	● grafitowy metalik / metallic graphite
ZQE S103	5908212073681	● szary metalik / metallic grey
ZQE A103	5908212073667	● alabaster / alabaster
ZQE 1103	5908212073650	● szampan / champagne

ERIDAN



Wyposażony w osprzęt 3,5" typu SPACE-SAVER LUX
/ 3.5" SPACE-SAVER LUX waste kit included (ZXY 9915, s. / p. 116)

Wycięcie w blacie / countertop cutout: **780x480 mm**

Liczba otworów: **1 + 1 podfrezowany** / number of holes: 1 + 1 pre-drilled

Przelew w komorze / overflow in bowl

Głęboka, duża komora / extra large bowl

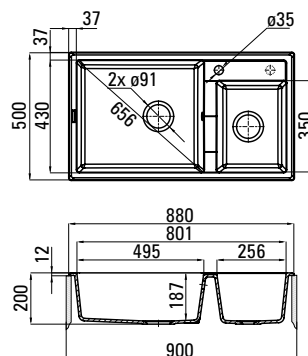
Projektant / designer: **Michał Łój**

KOD / CODE	EAN	WYKOŃCZENIE / FINISH
ZQE A10B	5908212080771	● alabaster / alabaster
ZQE G10B	5908212080788	● grafitowy metalik / metallic graphite
ZQE S10B	5908212080795	● szary metalik / metallic grey
ZQE 110B	5908212080764	● szampan / champagne

80 cm



ERIDAN



Wyposażony w osprzęt 3,5" typu SPACE-SAVER LUX
/ 3.5" SPACE-SAVER LUX waste kit included (ZXY 9918, s. / p. 116)

Wycięcie w blacie / countertop cutout: **860x480 mm**

Liczba otworów: **1 + 1 podfrezowany** / number of holes: 1 + 1 pre-drilled

Przelew w komorze / overflow in bowl

Głęboka, duża komora / extra large bowl

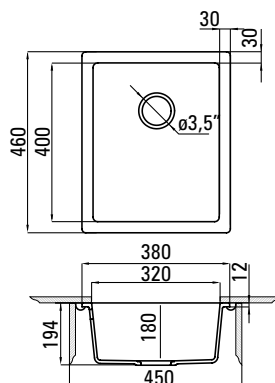
Projektant / designer: **Michał Łój**

KOD / CODE	EAN	WYKOŃCZENIE / FINISH
ZQE A20B	5908212080818	● alabaster / alabaster
ZQE G20B	5908212080825	● grafitowy metalik / metallic graphite
ZQE S20B	5908212080832	● szary metalik / metallic grey
ZQE 120B	5908212080801	● szampan / champagne

90 cm



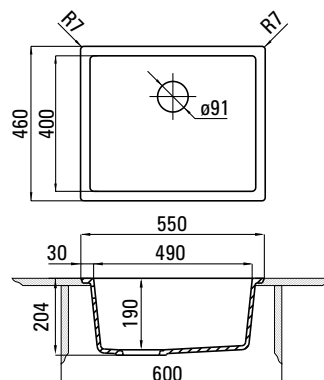
CORDA



Wyposażony w osprzęt 3,5" typu SPACE-SAVER LUX
/ 3.5" SPACE-SAVER LUX waste kit included (ZXY 9917, s. / p. 116)
Wycięcie w blacie: 360x440 mm (montaż wpuszczany) / 320x400 mm (montaż podwieszany)
/ countertop cutout: 360x440 mm (drop-in installation) / 320x400 mm (undermount installation)
Przelew w komorze / overflow in bowl

KOD / CODE	EAN	WYKOŃCZENIE / FINISH
ZQA G10B	5908212042250	● grafitowy metalik / metallic graphite
ZQA S10B	5908212042274	● szary metalik / metallic grey
ZQA A10B	5908212042298	● alabaster / alabaster

CORDA FLUSH



Wyposażony w osprzęt 3,5" typu SPACE-SAVER LUX
/ 3.5" SPACE-SAVER LUX waste kit included (ZXY 9917, s. / p. 116)
Wycięcie w blacie / countertop cutout: 530x440 mm
Przelew w komorze / overflow in bowl
Głęboka, duża komora / extra large bowl

KOD / CODE	EAN	WYKOŃCZENIE / FINISH
ZQA G10F	5908212067819	● grafitowy metalik / metallic graphite
ZQA S10F	5908212067901	● szary metalik / metallic grey
ZQA A10F	5908212067826	● alabaster / alabaster

Dostępny na zamówienie, w terminie 6 tygodni
/ available on demand, within 6 weeks

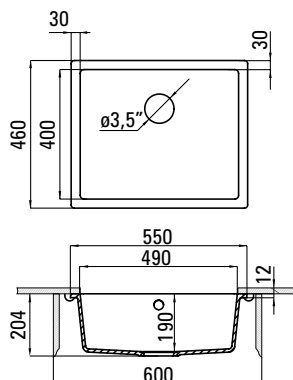
40 cm



60 cm



CORDA

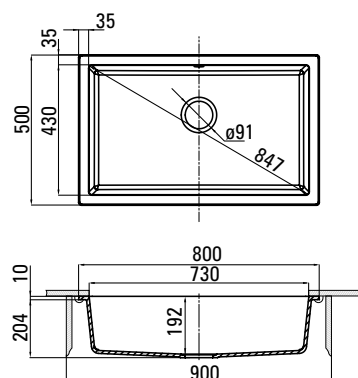


Wyposażony w osprzęt 3,5" typu SPACE-SAVER LUX
/ 3.5" SPACE-SAVER LUX waste kit included (ZXY 9917, s. / p. 116)
Wycięcie w blacie: 530x440 mm (montaż wpuszczany) / 490x400 mm (montaż podwieszany)
/ countertop cutout: 530x440 mm (drop-in installation) / 490x400 mm (undermount installation)
Przelew w komorze / overflow in bowl
Głęboka, duża komora / extra large bowl

KOD / CODE	EAN	WYKOŃCZENIE / FINISH
ZQA G10C	5908212042267	● grafitowy metalik / metallic graphite
ZQA S10C	5908212042281	● szary metalik / metallic grey
ZQA A10C	5908212042304	● alabaster / alabaster

60 cm

CORDA

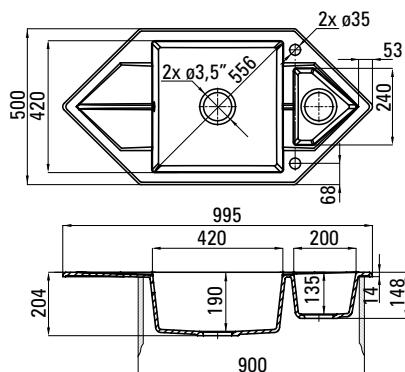


Wyposażony w osprzęt 3,5" typu SPACE-SAVER LUX
/ 3.5" SPACE-SAVER LUX waste kit included (ZXY 9917, s. / p. 116)
Wycięcie w blacie: 780x480 mm (montaż wpuszczany) / 730x430 mm (montaż podwieszany)
/ countertop cutout: 780x480 mm (drop-in installation) / 730x430 mm (undermount installation)
Przelew w komorze / overflow in bowl
Głęboka, duża komora / extra large bowl
Projektant / designer: Michał Łój

KOD / CODE	EAN	WYKOŃCZENIE / FINISH
ZQA G10D	5908212080863	● grafitowy metalik / metallic graphite
ZQA S10D	5908212080870	● szary metalik / metallic grey
ZQA A10D	5908212080856	● alabaster / alabaster
ZQA 110D	5908212080849	● szampan / champagne

90 cm

HEXON



Wyposażony w osprzęt 3,5" typu SPACE-SAVER
/ 3.5" SPACE-SAVER waste kit included [ZXY 9973, s. / p. 117]

Wycięcie w blacie / countertop cutout: 975x480 mm

Liczba otworów / number of holes: 2

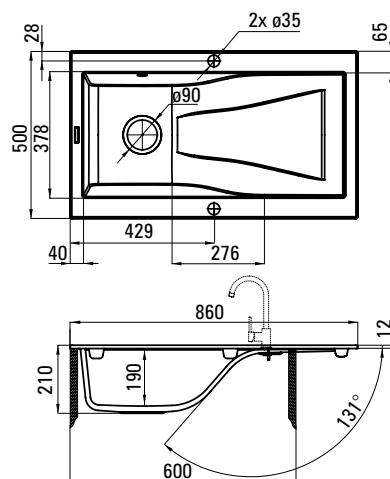
Przelew w komorze / overflow in bowl

Głęboka, duża komora / extra large bowl

Projektant / designer: Michał Łój

KOD / CODE	EAN	WYKOŃCZENIE / FINISH
ZQP G653	5908212063927	● grafitowy metalik / metallic graphite
ZQP S653	5908212063941	● szary metalik / metallic grey
ZQP A653	5908212063934	● alabaster / alabaster

RAPSODIA



Wyposażony w osprzęt 3,5" typu SPACE-SAVER LUX
/ 3.5" SPACE-SAVER LUX waste kit included [ZXY 9915, s. / p. 116]

Wycięcie w blacie / countertop cutout: 840x480 mm

Liczba otworów / number of holes: 2

Przelew w komorze / overflow in bowl

KOD / CODE	EAN	WYKOŃCZENIE / FINISH
ZQR G113	5907650857006	● grafitowy metalik / metallic graphite
ZQR S113	5907650857020	● szary metalik / metallic grey
ZQR A113	5907650857013	● alabaster / alabaster

90 cm



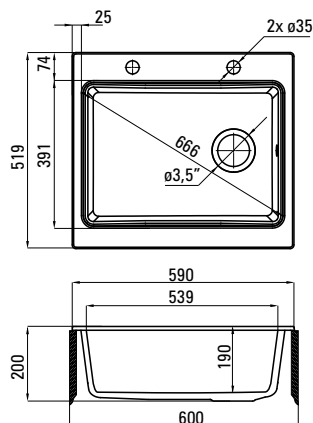
60 cm



MODERN



Wyposażony w osprzęt 3,5" typu SPACE-SAVER LUX / 3.5" SPACE-SAVER LUX waste kit included (ZXY 9915, s. / p. 116)
 Wycięcie w blacie / countertop cutout: 570x500 mm
 Liczba otworów / number of holes: 2
 Przelew w komorze / overflow in bowl



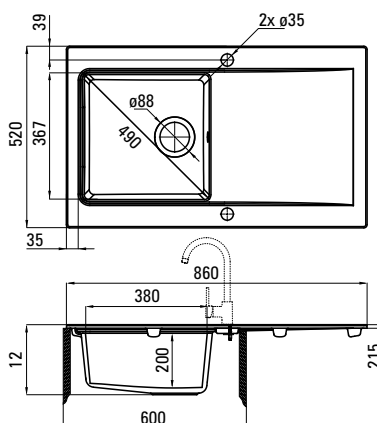
KOD / CODE	EAN	WYKOŃCZENIE / FINISH
ZQM G103	5907650847250	● grafitowy metalik / metallic graphite
ZQM S103	5907650851523	● szary metalik / metallic grey
ZQM A103	5907650851370	● alabaster / alabaster

60 cm

MODERN



Wyposażony w osprzęt 3,5" typu SPACE-SAVER LUX / 3.5" SPACE-SAVER LUX waste kit included (ZXY 9915, s. / p. 116)
 W komplecie deska ze szkła hartowanego / tempered glass chopping board included
 Wycięcie w blacie / countertop cutout: 840x500 mm
 Liczba otworów / number of holes: 2
 Przelew w komorze / overflow in bowl



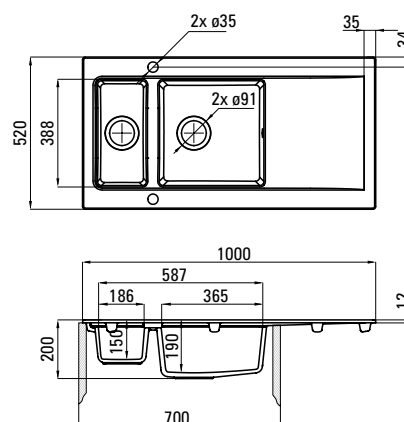
KOD / CODE	EAN	WYKOŃCZENIE / FINISH
ZQM G113	5907650847267	● grafitowy metalik / metallic graphite
ZQM S113	5907650851516	● szary metalik / metallic grey
ZQM A113	5907650851363	● alabaster / alabaster

60 cm

MODERN



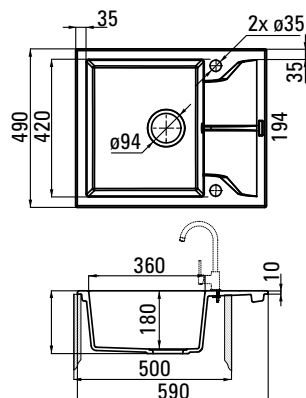
Wyposażony w osprzęt 3,5" typu SPACE-SAVER LUX / 3.5" SPACE-SAVER LUX waste kit included (ZXY 9918, s. / p. 116)
 W komplecie deska ze szkła hartowanego / tempered glass chopping board included
 Wycięcie w blacie / countertop cutout: 980x500 mm
 Liczba otworów / number of holes: 2
 Przelew w komorze / overflow in bowl



KOD / CODE	EAN	WYKOŃCZENIE / FINISH
ZQM G513	5907650847274	● grafitowy metalik / metallic graphite
ZQM S513	5907650851530	● szary metalik / metallic grey
ZQM A513	5907650851387	● alabaster / alabaster

70 cm

ANDANTE



Wyposażony w osprzęt 3,5" typu SPACE-SAVER
/ 3.5" SPACE-SAVER waste kit included (ZXY 9972, s. / p. 117)

Wycięcie w blacie / countertop cutout: 570x470 mm

Liczba otworów / number of holes: 2

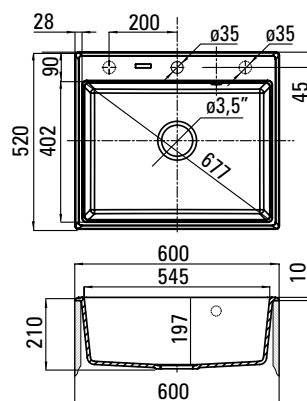
Przelew w komorze / overflow in bowl

Głęboka, duża komora / extra large bowl

Projektant / designer: Michał Łój

KOD / CODE	EAN	WYKOŃCZENIE / FINISH
ZQN G11A	5908212042380	● grafitowy metalik / metallic graphite
ZQN S11A	5908212042403	● szary metalik / metallic grey
ZQN A11A	5908212042427	● alabaster / alabaster
ZQN 211A	5908212041956	● grafitowy / graphite
ZQN 711A	5908212041963	● piaskowy / sand
ZQN 111A	5908212075166	● szampan / champagne

ANDANTE



Wyposażony w osprzęt 3,5" typu SPACE-SAVER
/ 3.5" SPACE-SAVER waste kit included (ZXY 9972, s. / p. 117)

Wycięcie w blacie / countertop cutout: 580x500 mm

Liczba otworów: 1 + 2 podfrezowane / number of holes: 1 + 2 pre-drilled

Przelew w komorze / overflow in bowl

Głęboka, duża komora / extra large bowl

Projektant / designer: Michał Łój

KOD / CODE	EAN	WYKOŃCZENIE / FINISH
ZQN G103	5908212073735	● grafitowy metalik / metallic graphite
ZQN S103	5908212073742	● szary metalik / metallic grey
ZQN A103	5908212073728	● alabaster / alabaster
ZQN 2103	5908212073698	● grafitowy / graphite
ZQN 7103	5908212073711	● piaskowy / sand
ZQN 1103	5908212073704	● szampan / champagne

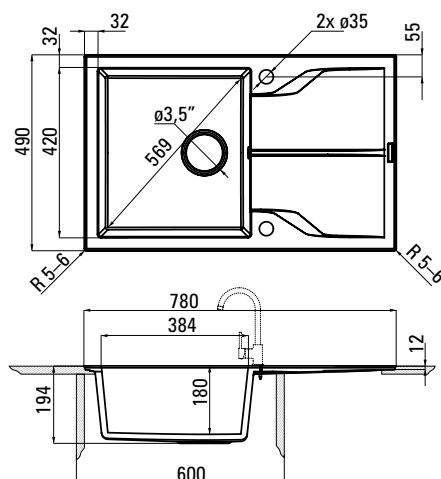
50 cm



60 cm



ANDANTE FLUSH



Wyposażony w osprzęt 3,5" typu SPACE-SAVER
/ 3.5" SPACE-SAVER waste kit included (ZXY 9972, s. / p. 117)

Wycięcie w blacie / countertop cutout: 760x470 mm

Liczba otworów / number of holes: 2

Przelew w komorze / overflow in bowl

Głęboka, duża komora / extra large bowl

Projektant / designer: Michał Łój

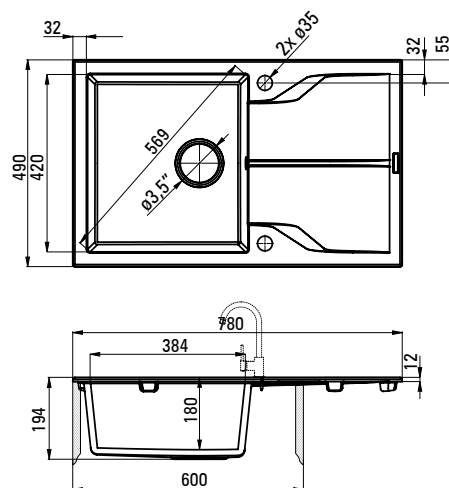
Dostępny na zamówienie, w terminie 6 tygodni

/ available on demand, within 6 weeks

KOD / CODE	EAN	WYKOŃCZENIE / FINISH
ZQN G11F	5908212067451	● grafitowy metalik / metallic graphite
ZQN S11F	5908212067802	● szary metalik / metallic grey
ZQN A11F	5908212067529	● alabaster / alabaster

60 cm

ANDANTE



Wyposażony w osprzęt 3,5" typu SPACE-SAVER
/ 3.5" SPACE-SAVER waste kit included (ZXY 9972, s. / p. 117)

Wycięcie w blacie / countertop cutout: 760x470 mm

Liczba otworów / number of holes: 2

Przelew w komorze / overflow in bowl

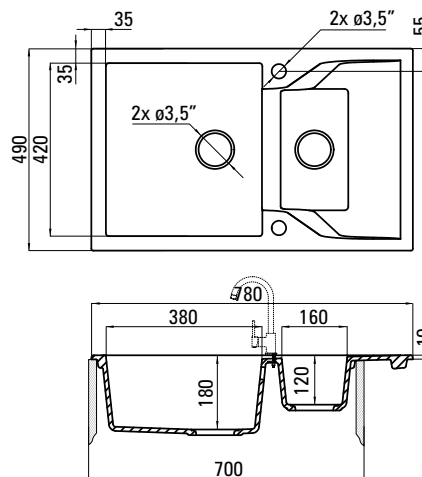
Głęboka, duża komora / extra large bowl

Projektant / designer: Michał Łój

KOD / CODE	EAN	WYKOŃCZENIE / FINISH
ZQN G113	5908212042373	● grafitowy metalik / metallic graphite
ZQN S113	5908212042397	● szary metalik / metallic grey
ZQN A113	5908212042410	● alabaster / alabaster
ZQN 2113	5908212037898	● grafitowy / graphite
ZQN 7113	5908212037904	● piaskowy / sand
ZQN 1113	5908212075142	● szampan / champagne

60 cm

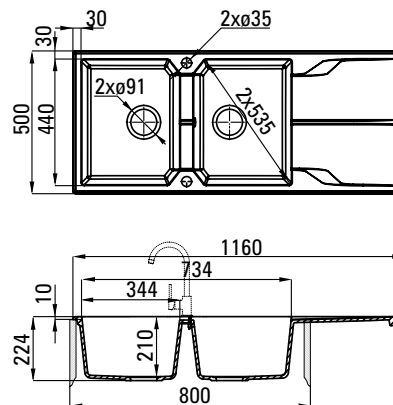
ANDANTE



Wyposażony w osprzęt 3,5\" typu SPACE-SAVER
/ 3.5\" SPACE-SAVER waste kit included (ZXY 9973, s. / p. 117)
Wycięcie w blacie / countertop cutout: **760x470 mm**
Liczba otworów / number of holes: **2**
Przelew w komorze / overflow in bowl
Głęboka, duża komora / extra large bowl
Projektant / designer: **Michał Łój**

KOD / CODE	EAN	WYKOŃCZENIE / FINISH
ZQN G513	5908212043622	● grafitowy metalik / metallic graphite
ZQN S513	5908212043639	● szary metalik / metallic grey
ZQN A513	5908212043646	● alabaster / alabaster
ZQN 2513	5908212042816	● grafitowy / graphite
ZQN 7513	5908212042823	● piaskowy / sand
ZQN 1513	5908212075159	● szampan / champagne

ANDANTE



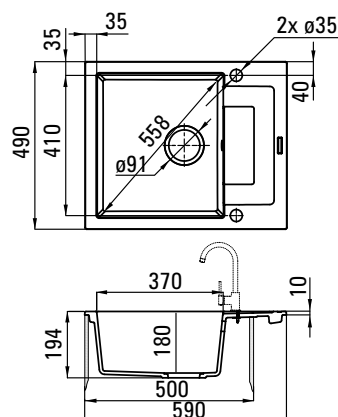
Wyposażony w osprzęt 3,5\" typu SPACE-SAVER
3,5\" waste kit included (ZXY 9973, s. / p. 117)
Wycięcie w blacie / countertop cutout: **1140x480 mm**
Liczba otworów / number of holes: **2**
Przelew w komorze / overflow in bowl
Głęboka, duża komora / extra large bowl
Projektant / designer: **Michał Łój**

KOD / CODE	EAN	WYKOŃCZENIE / FINISH
ZQN G213	5908212080375	● grafitowy metalik / metallic graphite
ZQN S213	5908212080382	● szary metalik / metallic grey
ZQN A213	5908212080368	● alabaster / alabaster
ZQN 2213	5908212080344	● grafitowy / graphite
ZQN 7213	5908212080351	● piaskowy / sand
ZQN 1213	5908212080337	● szampan / champagne

70 cm

80 cm

RAPIDO



Wyposażony w osprzęt 3,5" typu SPACE-SAVER
/ 3.5" SPACE-SAVER waste kit included (ZXY 9972, s. / p. 117)

Wycięcie w blacie / countertop cutout: 570x470 mm

Liczba otworów / number of holes: 2

Przelew w komorze / overflow in bowl

Głęboka, duża komora / extra large bowl

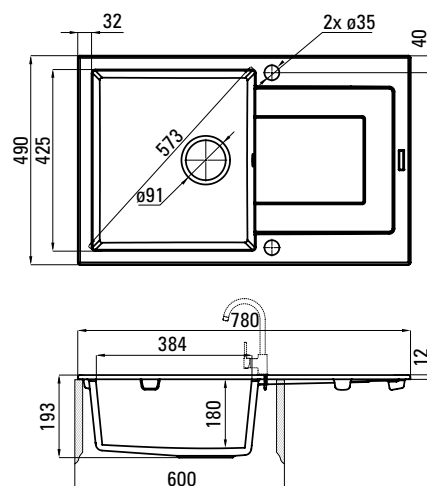
Projektant / designer: Michał Łój

KOD / CODE	EAN	WYKOŃCZENIE / FINISH
ZQK G11A	5908212042328	● grafitowy metalik / metallic graphite
ZQK S11A	5908212042342	● szary metalik / metallic grey
ZQK A11A	5908212042366	● alabaster / alabaster
ZQK 211A	5908212041932	● grafitowy / graphite
ZQK 711A	5908212041949	● piaskowy / sand

50 cm



RAPIDO



Wyposażony w osprzęt 3,5" typu SPACE-SAVER
/ 3.5" SPACE-SAVER waste kit included (ZXY 9972, s. / p. 117)

Wycięcie w blacie / countertop cutout: 760x470 mm

Liczba otworów / number of holes: 2

Przelew w komorze / overflow in bowl

Głęboka, duża komora / extra large bowl

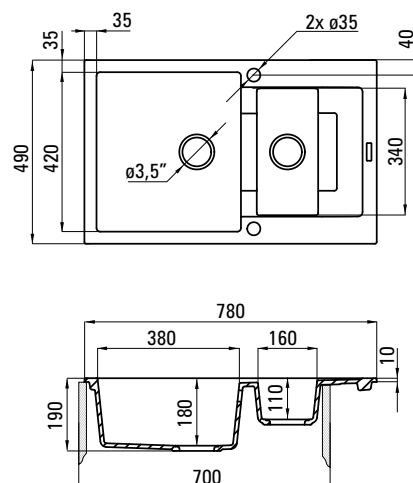
Projektant / designer: Michał Łój

KOD / CODE	EAN	WYKOŃCZENIE / FINISH
ZQK G113	5908212042311	● grafitowy metalik / metallic graphite
ZQK S113	5908212042335	● szary metalik / metallic grey
ZQK A113	5908212042359	● alabaster / alabaster
ZQK 2113	5908212037867	● grafitowy / graphite
ZQK 7113	5908212037874	● piaskowy / sand

60 cm



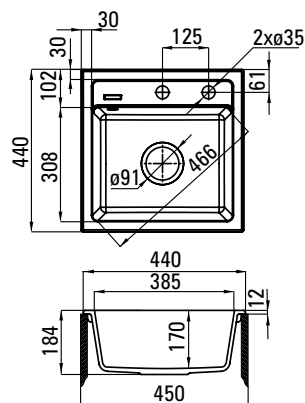
RAPIDO



Wyposażony w osprzęt 3,5" typu SPACE-SAVER
/ 3.5" SPACE-SAVER waste kit included (ZXY 9973, s. / p. 117)
Wycięcie w blacie / countertop cutout: 760x470 mm
Liczba otworów / number of holes: 2
Przelew w komorze / overflow in bowl
Głęboka, duża komora / extra large bowl
Projektant / designer: Michał Łój

KOD / CODE	EAN	WYKOŃCZENIE / FINISH
ZQK G513	5908212043677	● grafitowy metalik / metallic graphite
ZQK S513	5908212043660	● szary metalik / metallic grey
ZQK A513	5908212043653	● alabaster / alabaster
ZQK 2513	5908212042793	● grafitowy / graphite
ZQK 7513	5908212042809	● piaskowy / sand

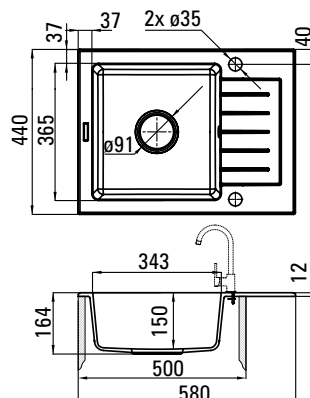
ZORBA



Wyposażony w osprzęt 3,5" / 3.5" waste kit included (ZXY 9941, s. / p. 118)
Wycięcie w blacie / countertop cutout: 420x420 mm
Liczba otworów / number of holes: 2
Przelew w komorze / overflow in bowl
Dostępne także w komplecie z baterią / also available with a tap:
ZQZA2103: grafitowy / graphite + Nemezja BEN 262M (zob. str. / p. 106)
ZQZA7103: piaskowy / sand + Nemezja BEN 762M (zob. str. / p. 106)

KOD / CODE	EAN	WYKOŃCZENIE / FINISH
ZQZ S103	5908212043738	● szary metalik / metallic grey
ZQZ A103	5908212043684	● alabaster / alabaster
ZQZ 2103	5908212008577	● grafitowy / graphite
ZQZ 7103	5908212008560	● piaskowy / sand
ZQZ 1103	5908212062609	● szampan / champagne

ZORBA



Wyposażony w osprzęt 3,5" / 3.5" waste kit included [ZXY 9941, s. / p. 118]

Wycięcie w blacie / countertop cutout: 560x420 mm

Liczba otworów / number of holes: 2

Przelew w komorze / overflow in bowl

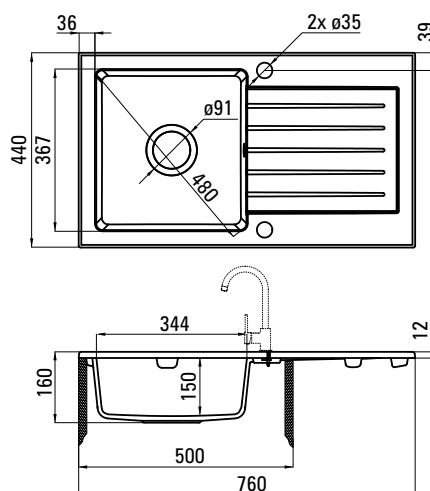
Dostępne także w komplecie z baterią / also available with a tap:

ZQZA211A: grafitowy / graphite + Nemezja BEN 262M [zob. str. / p. 106]

ZQZA711A: piaskowy / sand + Nemezja BEN 762M [zob. str. / p. 106]

KOD / CODE	EAN	WYKOŃCZENIE / FINISH
ZQZ S11A	5908212043745	szary metalik / metallic grey
ZQZ A11A	5908212043691	alabaster / alabaster
ZQZ 211A	5908212008591	grafitowy / graphite
ZQZ 711A	5908212008584	piaskowy / sand
ZQZ 111A	5908212075203	szampan / champagne

ZORBA



Wyposażony w osprzęt 3,5" / 3.5" waste kit included [ZXY 9941, s. / p. 118]

Wycięcie w blacie / countertop cutout: 740x420 mm

Liczba otworów / number of holes: 2

Przelew w komorze / overflow in bowl

Dostępne także w komplecie z baterią / also available with a tap:

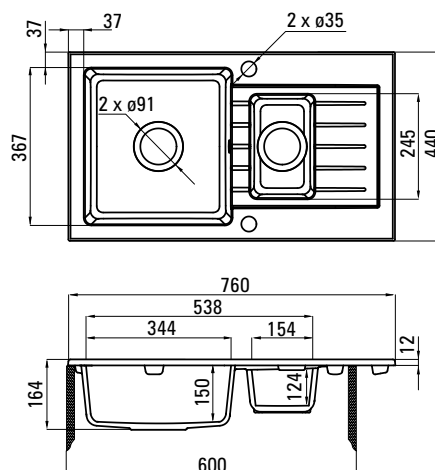
ZQZB5113: szary metalik / metallic grey + Milin BEU S62M [zob. str. / p. 105]

ZQZV2113: grafitowy / graphite + Nemezja BEN 262M [zob. str. / p. 106]

ZQZV7113: piaskowy / sand + Nemezja BEN 762M [zob. str. / p. 106]

KOD / CODE	EAN	WYKOŃCZENIE / FINISH
ZQZ S113	5908212043752	szary metalik / metallic grey
ZQZ A113	5908212043707	alabaster / alabaster
ZQZ 2113	5907650847397	grafitowy / graphite
ZQZ 7113	5907650847373	piaskowy / sand
ZQZ 1113	5908212075173	szampan / champagne

ZORBA



Wyposażony w osprzęt 3,5" / 3.5" waste kit included [ZXY 9942, s. / p. 118]

Wycięcie w blacie / countertop cutout: 740x420 mm

Liczba otworów / number of holes: 2

Przelew w komorze / overflow in bowl

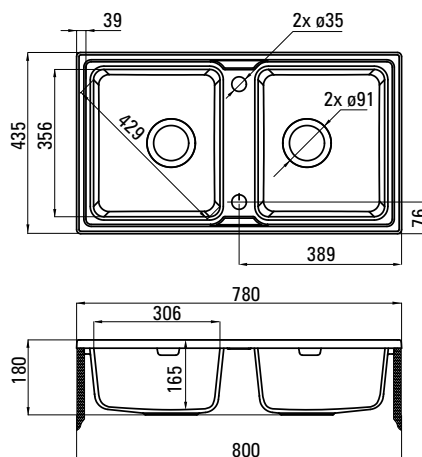
Dostępne także w komplecie z baterią / also available with a tap:

ZQZA2513: grafitowy / graphite + Nemezja BEN 262M (zob. str. / p. 106)

ZQZA7513: piaskowy / sand + Nemezja BEN 762M (zob. str. / p. 106)

KOD / CODE	EAN	WYKOŃCZENIE / FINISH
ZQZ S513	5908212043776	szary metalik / metallic grey
ZQZ A513	5908212043721	alabaster / alabaster
ZQZ 2513	5907650851790	grafitowy / graphite
ZQZ 7513	5907650851813	piaskowy / sand
ZQZ 1513	5908212062647	szampan / champagne

ZORBA



Wyposażony w osprzęt 3,5" / 3.5" waste kit included [ZXY 9942, s. / p. 118]

Wycięcie w blacie / countertop cutout: 760x415 mm

Liczba otworów / number of holes: 2

Przelew w komorze / overflow in bowl

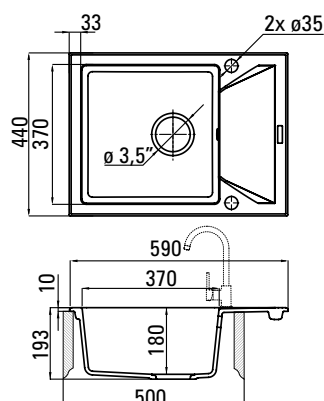
Dostępne także w komplecie z baterią / also available with a tap:

ZQZA2203: grafitowy / graphite + Nemezja BEN 262M (zob. str. / p. 106)

ZQZA7203: piaskowy / sand + Nemezja BEN 762M (zob. str. / p. 106)

KOD / CODE	EAN	WYKOŃCZENIE / FINISH
ZQZ S203	5908212043769	szary metalik / metallic grey
ZQZ A203	5908212043714	alabaster / alabaster
ZQZ 2203	5907650851783	grafitowy / graphite
ZQZ 7203	5907650851806	piaskowy / sand
ZQZ 1203	5908212062654	szampan / champagne

EVORA



Wyposażony w osprzęt 3,5" typu SPACE-SAVER
/ 3.5" SPACE-SAVER waste kit included (ZXY 9972, s. / p. 117)

Wycięcie w blacie / countertop cutout: 570x420 mm

Liczba otworów / number of holes: 2

Przelew w komorze / overflow in bowl

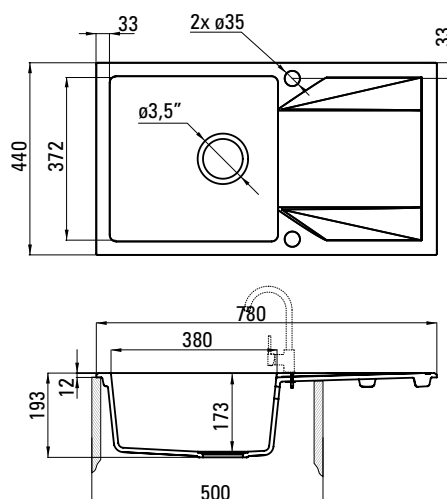
Projektant / designer: Michał Łój

KOD / CODE	EAN	WYKOŃCZENIE / FINISH
ZQJ G11A	5908212054284	● grafitowy metalik / metallic graphite
ZQJ S11A	5908212054277	● szary metalik / metallic grey
ZQJ 211A	5908212054260	● grafitowy / graphite
ZQJ 711A	5908212054253	● piaskowy / sand



50 cm

EVORA



Wyposażony w osprzęt 3,5" typu SPACE-SAVER
/ 3.5" SPACE-SAVER waste kit included (ZXY 9972, s. / p. 117)

Wycięcie w blacie / countertop cutout: 760x420 mm

Liczba otworów / number of holes: 2

Przelew w komorze / overflow in bowl

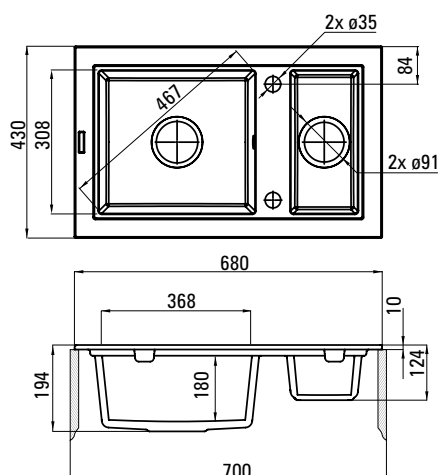
Projektant / designer: Michał Łój

KOD / CODE	EAN	WYKOŃCZENIE / FINISH
ZQJ G113	5908212054321	● grafitowy metalik / metallic graphite
ZQJ S113	5908212054314	● szary metalik / metallic grey
ZQJ 2113	5908212054307	● grafitowy / graphite
ZQJ 7113	5908212054291	● piaskowy / sand



50 cm

COUNTRY



Wyposażony w osprzęt 3,5" / 3.5" waste kit included [ZXY 9942, s. / p. 118]

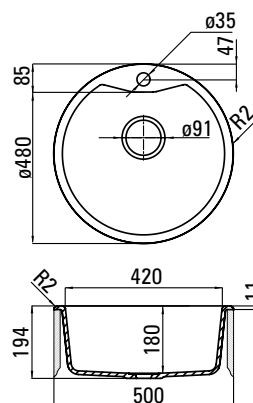
Wycięcie w blacie / countertop cutout: 660x410 mm

Liczba otworów / number of holes: 2

Przelew w komorze / overflow in bowl

KOD / CODE	EAN	WYKOŃCZENIE / FINISH
ZQU 2513	5908212012970	● grafitowy / graphite
ZQU 7513	5908212013007	● piaskowy / sand

SOLIS



Wyposażony w osprzęt 3,5" / 3.5" waste kit included [ZXY 9949, s. / p. 118]

Wycięcie w blacie / countertop cutout: ø460 mm

Liczba otworów / number of holes: 1

Przelew w komorze / overflow in bowl

Projektant / designer: Michał Łój

Dostępne także w komplecie z baterią / also available with a tap:

ZRSB5803: szary metalik / metallic grey + Milin BEU S62M (zob. str. / p. 105)

ZRSB2803: grafit / graphite + Nemezja BEN 262M (zob. str. / p. 106)

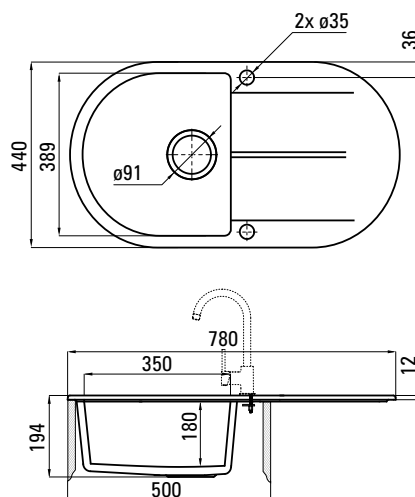
ZRSB7803: piaskowy / sand + Nemezja BEN 762M (zob. str. / p. 106)

KOD / CODE	EAN	WYKOŃCZENIE / FINISH
ZRS S803	5908212055182	● szary metalik / metallic grey
ZRS 2803	5907650846734	● grafitowy / graphite
ZRS 7803	5907650846703	● piaskowy / sand
ZRS 1803	5908212062623	● szampan / champagne

70 cm

50 cm

PIVA



Wyposażony w osprzęt 3,5" / 3.5" waste kit included [ZXY 9941, s. / p. 118]

Wycięcie w blacie / countertop cutout: **760x420 mm**

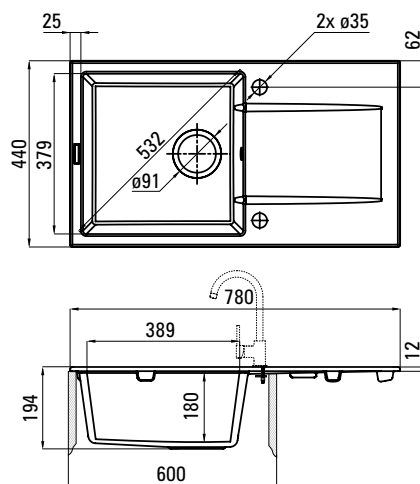
Liczba otworów / number of holes: **2**

Przelew w komorze / overflow in bowl

KOD / CODE	EAN	WYKOŃCZENIE / FINISH
ZQI 211B	5908212007303	● grafitowy / graphite
ZQI 711B	5908212007297	● piaskowy / sand

50 cm

PIVA



Wyposażony w osprzęt 3,5" / 3.5" waste kit included [ZXY 9941, s. / p. 118]

Wycięcie w blacie / countertop cutout: **760x420 mm**

Liczba otworów / number of holes: **2**

Przelew w komorze / overflow in bowl

Dostępne także w komplecie z baterią / also available with a tap:

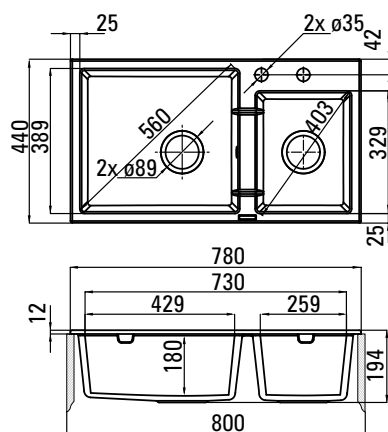
ZQIY2113: grafitowy / graphite + Nemezja BEN 262M (zob. str. / p. 106)

ZQIY7113: piaskowy / sand + Nemezja BEN 762M (zob. str. / p. 106)

KOD / CODE	EAN	WYKOŃCZENIE / FINISH
ZQI 2113	5908212007280	● grafitowy / graphite
ZQI 7113	5908212007273	● piaskowy / sand

60 cm

PIVA



Wyposażony w osprzęt 3,5" / 3.5" waste kit included [ZXY 9942, s. / p. 118]

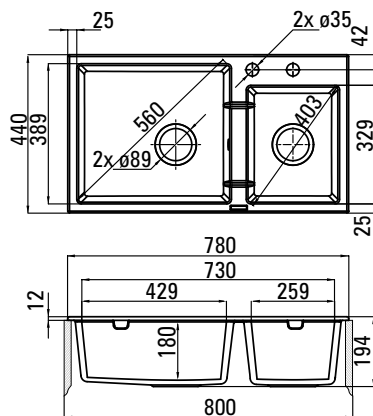
Wycięcie w blacie / countertop cutout: 760x420 mm

Liczba otworów / number of holes: 2

Przelew w komorze / overflow in bowl

KOD / CODE	EAN	WYKOŃCZENIE / FINISH
ZQI 220B	5908212010013	● grafitowy / graphite
ZQI 720B	5908212010020	● piaskowy / sand

PIVA



Wyposażony w osprzęt 3,5" / 3.5" waste kit included [ZXY 9942, s. / p. 118]

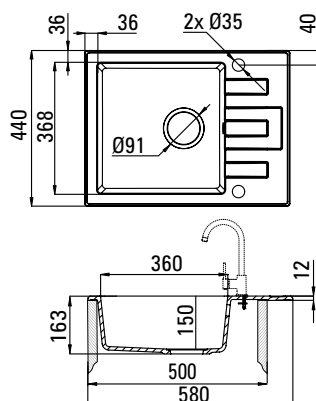
Wycięcie w blacie / countertop cutout: 760x420 mm

Liczba otworów / number of holes: 2

Przelew w komorze / overflow in bowl

KOD / CODE	EAN	WYKOŃCZENIE / FINISH
ZQI 2203	5908212009994	● grafitowy / graphite
ZQI 7203	5908212010006	● piaskowy / sand

LIMA



Wyposażony w osprzęt 3,5" / 3.5" waste kit included [ZXY 9941, s. / p. 118]

Wycięcie w blacie / countertop cutout: 560x420 mm

Liczba otworów / number of holes: 2

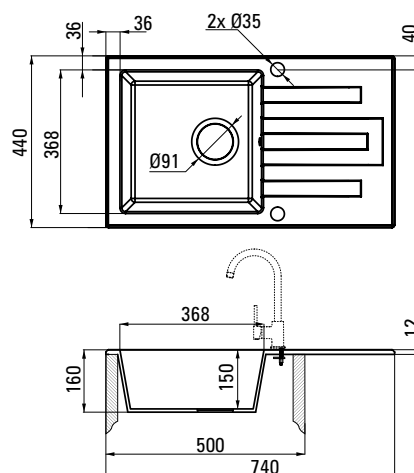
Przelew w komorze / overflow in bowl

Projektant / designer: Michał Łój

KOD / CODE	EAN	WYKOŃCZENIE / FINISH
ZRL 211A	5908212063569	● grafitowy / graphite
ZRL 711A	5908212063576	● piaskowy / sand

50 cm

LIMA



Wyposażony w osprzęt 3,5" / 3.5" waste kit included [ZXY 9941, s. / p. 118]

Wycięcie w blacie / countertop cutout: 720x420 mm

Liczba otworów / number of holes: 2

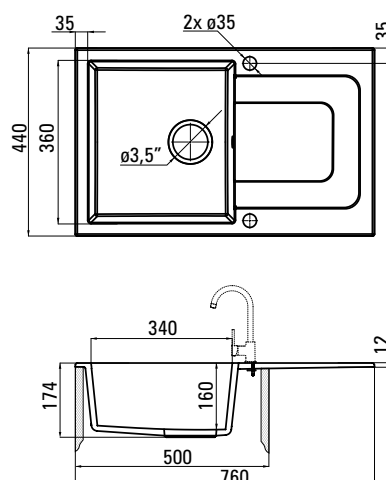
Przelew w komorze / overflow in bowl

Projektant / designer: Michał Łój

KOD / CODE	EAN	WYKOŃCZENIE / FINISH
ZRL 2113	5908212061794	● grafitowy / graphite
ZRL 7113	5908212061800	● piaskowy / sand

50 cm

FUNK



Wyposażony w osprzęt 3,5" / 3.5" waste kit included (ZXY 9941, s. / p. 118)

Wycięcie w blacie / countertop cutout: 740x420 mm

Liczba otworów / number of holes: 2

Przelew w komorze / overflow in bowl

Projektant / designer: Michał Łój

KOD / CODE	EAN	WYKOŃCZENIE / FINISH
ZQQ 2113	5908212024829	● grafitowy / graphite
ZQQ 7113	5908212024836	● piaskowy / sand
ZQQ 1113	5908212062630	● szampan / champagne



ZQQ 7113, BEN 762M



ZQ1 220B, BEU B62M



ZLEWOZMYWAKI STALOWE

stainless steel sinks

TRWAŁOŚĆ I ELEGANCJA

Kuchnia to miejsce kulinarnych eksperymentów, odkrywania nowych smaków i podejmowania szybkich decyzji. Tam, gdzie dużo się dzieje, potrzebujesz solidnych i ergonomicznych rozwiązań.

Zlewozmywaki stalowe są ozdobą kuchni, a jednocześnie zapewniają komfort i pełną funkcjonalność. Doskonale się prezentują, a ich powierzchnia jest zawsze elegancka i neutralna. Dostępne są w wielu kształtach i rozmiarach, łatwo jest więc znaleźć model idealnie pasujący do konkretnego wnętrza.

Stal nierdzewna jest znana ze swojej trwałości i odporności na wysoką temperaturę oraz kwasy stosowane w kuchni. Ma także właściwości antyseptyczne, czyli utrudnia mnożenie się bakterii. Dzięki temu strefa zmywania pozostaje miejscem bezpiecznym i łatwym do utrzymania w czystości.

DURABILITY AND ELEGANCE

The kitchen is a place of culinary experiments, discovering new flavours and making quick decisions. Where a lot is happening, there you need solid and ergonomic solutions.

Stainless steel sinks are the pride of the kitchen while ensuring, at the same time, comfort and full functionality. They look great and their surface is always elegant and neutral. They are available in many shapes and sizes so that it is easy to find a model that perfectly fits into the specific interior.

Stainless steel is known for its durability and resistance to high temperatures and acids used in the kitchen. It also has antiseptic properties, which makes it difficult for bacteria to multiply. Thanks to this, the dishwashing zone remains a place that is safe and easy to keep clean.

Stal to szlachetny materiał. Podkreśl to efektownym wykończeniem.

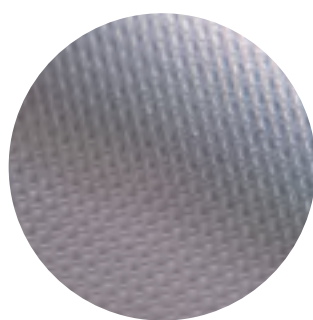
Steel is a noble material.

Emphasize it with a spectacular finish.



satyna
satin

KOD WYKOŃCZENIA / FINISH CODE: 0



dekor
decor

KOD WYKOŃCZENIA / FINISH CODE: 3

Satyna to wykończenie eleganckie i gładkie w dotyku. Pięknie się prezentuje i jest uznawane za najbardziej ekskluzywne. Wykończenie typu dekor ma delikatny, wypukły wzór. Jest łatwe do utrzymania w czystości i odporne na zarysowania.

Satin is an exquisite and refined finish, smooth in touch. It presents very pretty and is considered to be a high-end design feature. The decor finish is characterised by a delicate, convex pattern. It is easy to clean and scratch-resistant.

Kod produktu, np. ZDP 0113, składa się z symbolu serii (ZDP), wykończenia (0 czyli satyna) i numeru modelu (113).

Product code, e.g. ZDP 0113, contains the series symbol (ZDP), finish (0 – satin) and model number (113).

Nie bez powodu mówi się, że coś jest twarde jak stal.

There is a reason why we say that something is as strong as steel.



Odporny na przebarwienia
Resistant to stains



Odporny na wysoką temperaturę
Resistant to high temperature



Właściwości antyseptyczne
Antiseptic properties



Nie przyjmuje zapachów
Does not absorb odours












































































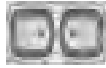




Odporny na szok termiczny
Resistant to thermal shock

**Właściwości użytkowe zgodne z normą
PN-EN 13310**
Performance in accordance with
PN-EN 13310 norm

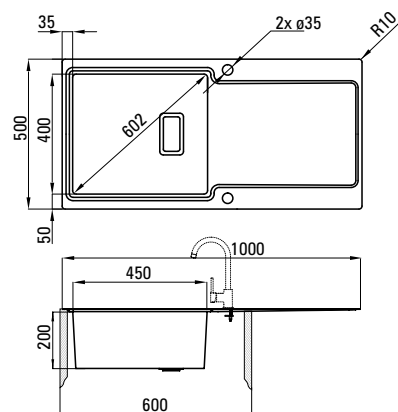


ZPE 050C, BCZ 062M

TYP MONTAŻU mounting method	SERIA series	WYKOŃCZENIE finish	 40 CM	 45 CM
WPUSZCZANY inset 	AVIOR / 63			
	BOLERO / 63-64			
	DOPPIO / 70			
	DUET / 69			
	LEGATO / 69			
	MERCATO / 69			
	SOUL / 67-68			
	STOCK / 70			
	TECHNO / 71-72			
	TWIST / 73-74			
	VIRGO / 64			
XYLO / 65-66				
WPUSZCZANY I MONTOWANY NA RÓWNI Z BLATEM Inset and flush-mount  	PROSPERO / 60			
	SINOPE / 60-61			
PODWIESZANY I WPUSZCZANY undermount and inset  	EGERIA / 62			
PODWIESZANY / undermount 	ARABESKA / 61			
NAKŁADANY / lay-on 	TANGO / 74-77			
ŚCIENNY I WPUSZCZANY wall-mounted and inset  	KOMORA GOSPODARCZA / 77 utility sink			

 50 CM	 60 CM	 70 CM	 80 CM	 120 CM
	 			
	 			
				
				
				
	 			
				
			 	
				
	 			
 	 			
	 			
				
				
				
			 	
			 	
				

PROSPERO



Wyposażony w osprzęt 3,5" typu SPACE-SAVER

/ 3.5" SPACE-SAVER waste kit included

Wycięcie w blacie / countertop cutout: 980x480 mm

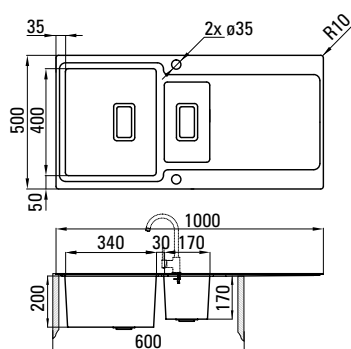
Liczba otworów / number of holes: 2

Przelew w komorze / overflow in bowl

Wysokojakościowa stal o grubości 1,2 mm / high-quality, thick 1.2 mm stainless steel | Głęboka, duża komora / extra large bowl

KOD / CODE	EAN	WYKOŃCZENIE / FINISH
ZDP 0113	5908212044322	● satyna / satin

PROSPERO



Wyposażony w osprzęt 3,5" typu SPACE-SAVER

/ 3.5" SPACE-SAVER waste kit included

Wycięcie w blacie / countertop cutout: 980x480 mm

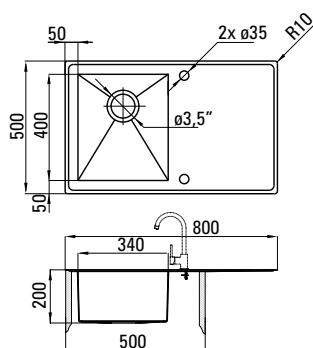
Liczba otworów / number of holes: 2

Przelew w komorze / overflow in bowl

Wysokojakościowa stal o grubości 1,2 mm / high-quality, thick 1.2 mm stainless steel | Głęboka, duża komora / extra large bowl

KOD / CODE	EAN	WYKOŃCZENIE / FINISH
ZDP 0513	5908212044339	● satyna / satin

SINOPE



Wyposażony w osprzęt 3,5" typu SPACE-SAVER

/ 3.5" SPACE-SAVER waste kit included

Wycięcie w blacie / countertop cutout: 780x480 mm

Liczba otworów / number of holes: 2

Przelew w komorze / overflow in bowl

Wysokojakościowa stal o grubości 1,2 mm / high-quality, thick 1.2 mm stainless steel | Głęboka, duża komora / extra large bowl

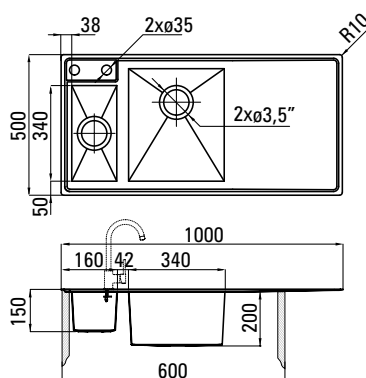
KOD / CODE	EAN	WYKOŃCZENIE / FINISH
ZDS 011P	5908212044346	● satyna / satin

60 cm

60 cm

50 cm

SINOPE



Wyposażony w osprzęt 3,5" typu SPACE-SAVER

/ 3.5" SPACE-SAVER waste kit included

Wycięcie w blacie / countertop cutout: 980x480 mm

Liczba otworów / number of holes: 2

Przelew w komorze / overflow in bowl

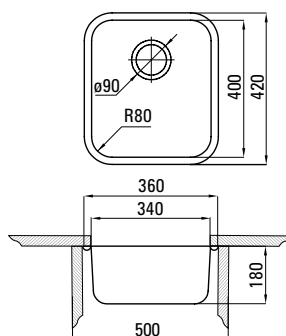
Wysokojakościowa stal o grubości 1,2 mm / high-quality, thick 1.2 mm stainless steel | Głęboka, duża komora / extra large bowl

KOD / CODE	EAN	WYKOŃCZENIE / FINISH
ZDS 051P	5908212044353	● satyna / satin

60 cm



ARABESKA



Wyposażony w osprzęt 3,5" / 3.5" waste kit included

[ZXY 9957, s. / p. 120]

Wycięcie w blacie / countertop cutout: 340x400 mm

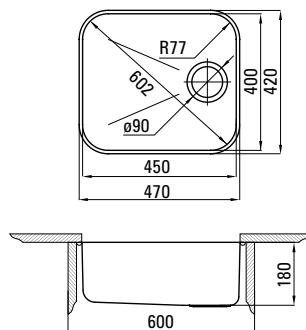
Przelew w komorze / overflow in bowl

KOD / CODE	EAN	WYKOŃCZENIE / FINISH
ZAA 010B	5907650854906	● satyna / satin

50 cm



ARABESKA



Wyposażony w osprzęt 3,5"

/ 3.5" waste kit included [ZXY 9957, s. / p. 120]

Wycięcie w blacie / countertop cutout: 450x400 mm

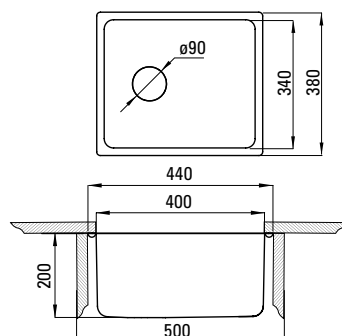
Przelew w komorze / overflow in bowl

KOD / CODE	EAN	WYKOŃCZENIE / FINISH
ZAA 010C	5907650854913	● satyna / satin

60 cm



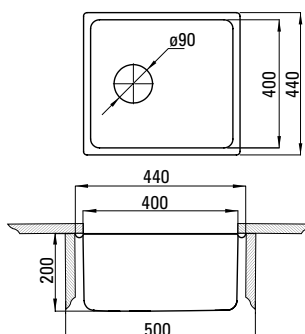
EGERIA



Wyposażony w osprzęt 3,5" typu SPACE-SAVER LUX / 3.5" SPACE-SAVER LUX waste kit included (ZXY 9916, s. 119)
Wycięcie w blacie: 360x420 mm (montaż wpuszczany) / 340x400 mm (montaż podwieszany) / countertop cutout: 360x420 mm (drop-in installation) / 340x400 mm (undermount installation)
Przelew w komorze / overflow in bowl | Wysokojakościowa stal o grubości 1 mm / high-quality, thick 1 mm stainless steel
Głęboka, duża komora / extra large bowl

KOD / CODE	EAN	WYKOŃCZENIE / FINISH
ZPE 010A	5908212048412	● satyna / satin

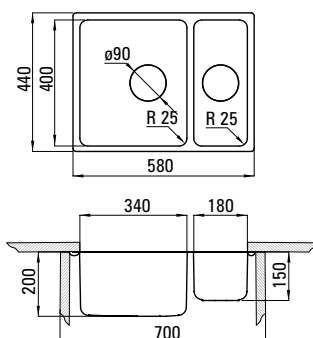
EGERIA



Wyposażony w osprzęt 3,5" typu SPACE-SAVER LUX / 3.5" SPACE-SAVER LUX waste kit included (ZXY 9916, s. 119)
Wycięcie w blacie: 420x420 mm (montaż wpuszczany) / 400x400 mm (montaż podwieszany) / countertop cutout: 420x420 mm (drop-in installation) / 400x400 mm (undermount installation)
Przelew w komorze / overflow in bowl | Wysokojakościowa stal o grubości 1 mm / high-quality, thick 1 mm stainless steel
Głęboka, duża komora / extra large bowl

KOD / CODE	EAN	WYKOŃCZENIE / FINISH
ZPE 010B	5908212048429	● satyna / satin

EGERIA



Wyposażony w osprzęt 3,5" typu SPACE-SAVER LUX / 3.5" SPACE-SAVER LUX waste kit included (ZXY 9914, s. 119)
Wycięcie w blacie: 560x420 mm (montaż wpuszczany) / 530x400 mm (montaż podwieszany) / countertop cutout: 560x420 mm (drop-in installation) / 530x400 mm (undermount installation)
Przelew w komorze / overflow in bowl | Wysokojakościowa stal o grubości 1 mm / high-quality, thick 1 mm stainless steel
Głęboka, duża komora / extra large bowl

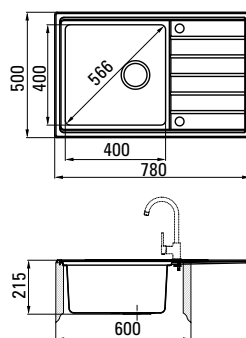
KOD / CODE	EAN	WYKOŃCZENIE / FINISH
ZPE 050C	5908212048436	● satyna / satin

50 cm

50 cm

70 cm

AVIOR



Wyposażony w osprzęt 3,5" typu SPACE-SAVER LUX / 3.5" SPACE-SAVER LUX waste kit included (ZXY 9913, s. 119)

Wycięcie w blacie / countertop cutout: 760x480 mm

Liczba otworów / number of holes: 2

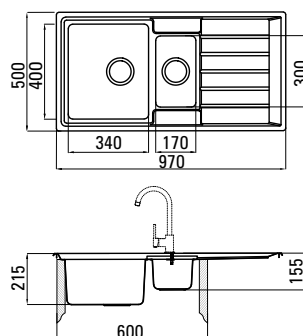
Przelew w komorze / overflow in bowl

Wysokojakościowa stal o grubości 1 mm / high-quality, thick 1 mm stainless steel | Głęboka, duża komora / extra large bowl

KOD / CODE	EAN	WYKOŃCZENIE / FINISH
ZPA 0113	5908212059678	● satyna / satin

60 cm

AVIOR



Wyposażony w osprzęt 3,5" typu SPACE-SAVER LUX / 3.5" SPACE-SAVER LUX waste kit included (ZXY 9914, s. 119)

Wycięcie w blacie / countertop cutout: 950x480 mm

Przelew w komorze / overflow in bowl

Wysokojakościowa stal o grubości 1 mm

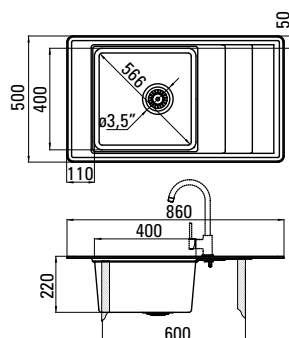
/ high-quality, thick 1 mm stainless steel

Głęboka, duża komora / extra large bowl

KOD / CODE	EAN	WYKOŃCZENIE / FINISH
ZPA 0513	5908212059685	● satyna / satin

60 cm

BOLERO



Wyposażony w osprzęt 3,5" typu SPACE-SAVER LUX / 3.5" SPACE-SAVER LUX waste kit included (ZXY 9913, s. 119)

Wycięcie w blacie / countertop cutout: 840x480 mm

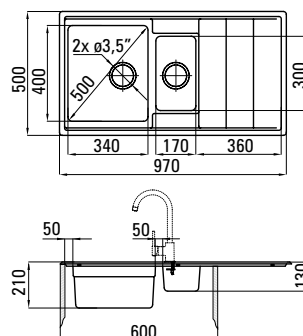
Przelew w komorze / overflow in bowl

Głęboka, duża komora / extra large bowl

KOD / CODE	EAN	WYKOŃCZENIE / FINISH
ZHB 0113	5907650846604	● satyna / satin

60 cm

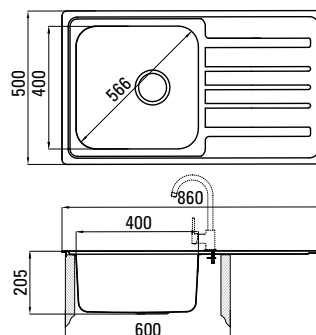
BOLERO



Wyposażony w osprzęt 3,5" typu SPACE-SAVER LUX
/ 3.5" SPACE-SAVER LUX waste kit included (ZXY 9914, s. 119)
Wycięcie w blacie / countertop cutout: 950x480 mm
Przelew w komorze / overflow in bowl
Głęboka, duża komora / extra large bowl

KOD / CODE	EAN	WYKOŃCZENIE / FINISH
ZHB 0513	5907650846611	● satyna / satin

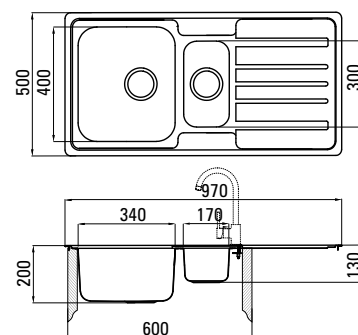
VIRGO



Wyposażony w osprzęt 3,5"
/ 3.5" waste kit included (ZXY 9926, s. / p. 121)
Wycięcie w blacie / countertop cutout: 840x480 mm
Przelew w komorze / overflow in bowl
Głęboka, duża komora / extra large bowl

KOD / CODE	EAN	WYKOŃCZENIE / FINISH
ZPV 0113	5908212059654	● satyna / satin

VIRGO



Wyposażony w osprzęt 3,5"
/ 3.5" waste kit included (ZXY 9956, s. / p. 121)
Wycięcie w blacie / countertop cutout: 950x480 mm
Przelew w komorze / overflow in bowl
Głęboka, duża komora / extra large bowl

KOD / CODE	EAN	WYKOŃCZENIE / FINISH
ZPV 0513	5908212059661	● satyna / satin

60 cm

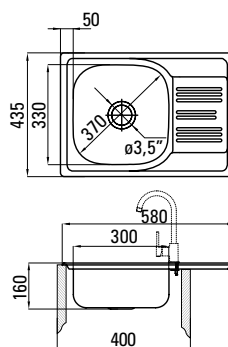
60 cm

60 cm

XYLO



Wyposażony w osprzęt 3,5"
/ 3.5" waste kit included [ZXY 9926, s. / p. 120]
Wycięcie w blacie / countertop cutout: 560x415 mm
Przelew w komorze / overflow in bowl



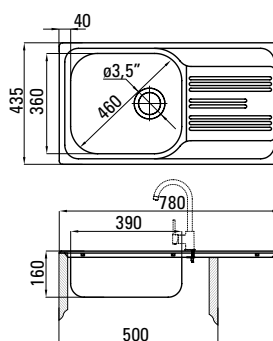
KOD / CODE	EAN	WYKOŃCZENIE / FINISH
ZEX 011A	5908212007365	● satyna / satin
ZEX 311A	5908212007372	● dekor / decor

40 cm

XYLO



Wyposażony w osprzęt 3,5"
/ 3.5" waste kit included [ZXY 9926, s. / p. 120]
Wycięcie w blacie / countertop cutout: 760x415 mm
Przelew w komorze / overflow in bowl



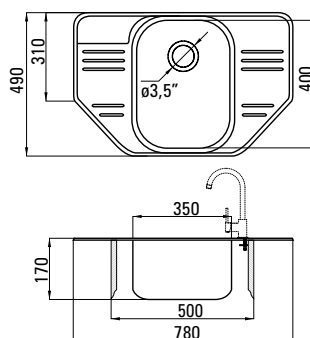
KOD / CODE	EAN	WYKOŃCZENIE / FINISH
ZEX 0113	5907650842408	● satyna / satin
ZEX 3113	5907650842415	● dekor / decor

50 cm

XYLO



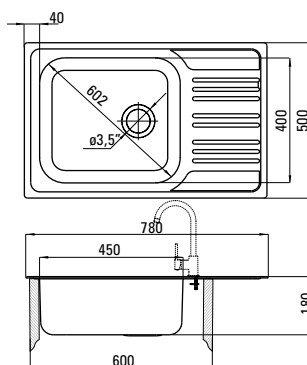
Wyposażony w osprzęt 3,5"
/ 3.5" waste kit included [ZXY 9926, s. / p. 120]
Wycięcie w blacie / countertop cutout: 760x470 mm
Przelew w komorze / overflow in bowl



KOD / CODE	EAN	WYKOŃCZENIE / FINISH
ZEX 0613	5908212073636	● satyna / satin
ZEX 3613	5908212073643	● dekor / decor

50 cm

XYLO



Wyposażony w osprzęt 3,5"

/ 3.5" waste kit included [ZXY 9926, s. / p. 120]

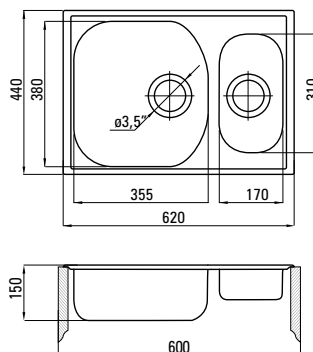
Wycięcie w blacie / countertop cutout: 760x480 mm

Przelew w komorze / overflow in bowl

Głęboka, duża komora / extra large bowl

KOD / CODE	EAN	WYKOŃCZENIE / FINISH
ZEX 011B	5908212034224	● satyna / satin
ZEX 311B	5908212034248	● dekor / decor

XYLO



Wyposażony w osprzęt 3,5"

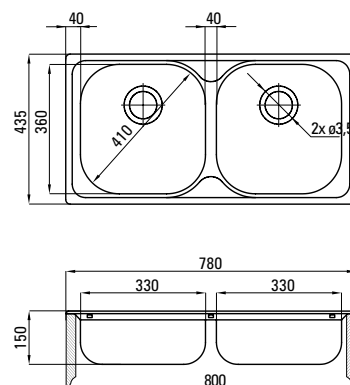
/ 3.5" waste kit included [ZXY 9956, s. / p. 121]

Wycięcie w blacie / countertop cutout: 600x420 mm

Przelew w komorze / overflow in bowl

KOD / CODE	EAN	WYKOŃCZENIE / FINISH
ZEX 0503	5908212043158	● satyna / satin
ZEX 3503	5908212043165	● dekor / decor

XYLO



Wyposażony w osprzęt 3,5"

/ 3.5" waste kit included [ZXY 9956, s. / p. 121]

Wycięcie w blacie / countertop cutout: 760x415 mm

Przelew w komorze / overflow in bowl

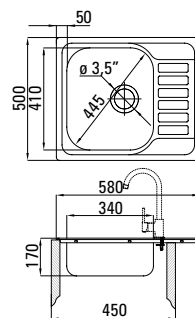
KOD / CODE	EAN	WYKOŃCZENIE / FINISH
ZEX 0203	5907650842385	● satyna / satin
ZEX 3203	5907650842392	● dekor / decor

60 cm

60 cm

80 cm

SOUL



Wyposażony w osprzęt 3,5"

/ 3.5" waste kit included [ZXY 9926, s. / p. 120]

Wycięcie w blacie / countertop cutout: 560x480 mm

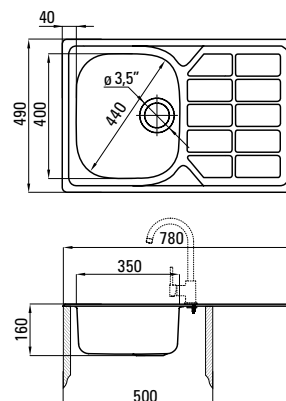
Przelew w komorze / overflow in bowl

KOD / CODE	EAN	WYKOŃCZENIE / FINISH
ZEO 011A	5908212018071	● satyna / satin
ZEO 311A	5908212018118	● dekor / decor

45 cm



SOUL



Wyposażony w osprzęt 3,5"

/ 3.5" waste kit included [ZXY 9926, s. / p. 120]

Wycięcie w blacie / countertop cutout: 760x470 mm

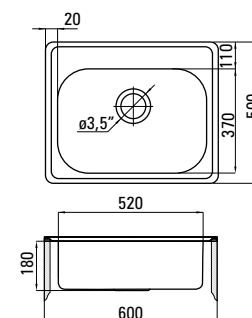
Przelew w komorze / overflow in bowl

KOD / CODE	EAN	WYKOŃCZENIE / FINISH
ZEO 0113	5908212007389	● satyna / satin
ZEO 3113	5908212007396	● dekor / decor

50 cm



SOUL



Wyposażony w osprzęt 3,5"

/ 3.5" waste kit included [ZXY 9926, s. / p. 120]

Wycięcie w blacie / countertop cutout: 580x480 mm

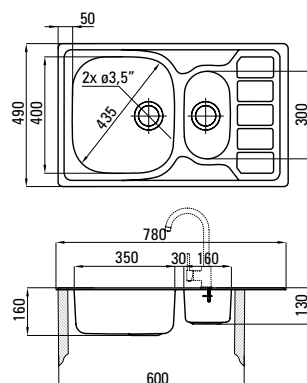
Przelew w komorze / overflow in bowl

KOD / CODE	EAN	WYKOŃCZENIE / FINISH
ZYU 0103	5908212043172	● satyna / satin
ZYU 3103	5908212043189	● dekor / decor

60 cm



SOUL



Wyposażony w osprzęt 3,5"

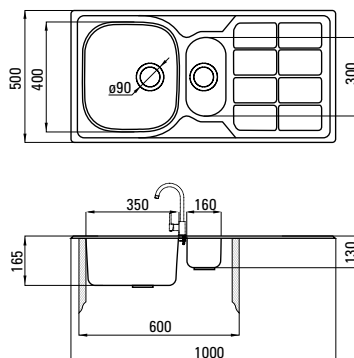
/ 3.5" waste kit included [ZXY 9956, s. / p. 121]

Wycięcie w blacie / countertop cutout: 760x470 mm

Przelew w komorze / overflow in bowl

KOD / CODE	EAN	WYKOŃCZENIE / FINISH
ZEO 0513	5908212007402	● satyna / satin
ZEO 3513	5908212007419	● dekor / decor

SOUL



Wyposażony w osprzęt 3,5"

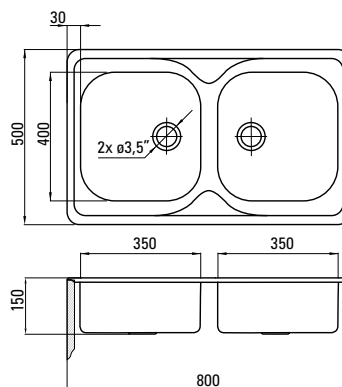
/ 3.5" waste kit included [ZXY 9956, s. / p. 121]

Wycięcie w blacie / countertop cutout: 980x480 mm

Przelew w komorze / overflow in bowl

KOD / CODE	EAN	WYKOŃCZENIE / FINISH
ZEO 051A	5908212073605	● satyna / satin
ZEO 351A	5908212073612	● dekor / decor

SOUL



Wyposażony w osprzęt 3,5"

/ 3.5" waste kit included [ZXY 9956, s. / p. 121]

Wycięcie w blacie / countertop cutout: 780x480 mm

Przelew w komorze / overflow in bowl

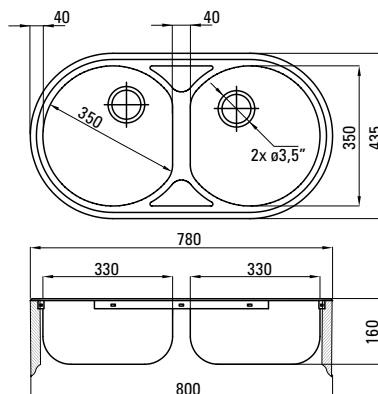
KOD / CODE	EAN	WYKOŃCZENIE / FINISH
ZYU 0203	5907650851110	● satyna / satin
ZYU 3203	5908212043271	● dekor / decor

60 cm

60 cm

80 cm

DUET



Wyposażony w osprzęt 3,5"

/ 3.5" waste kit included [ZXY 9956, s. / p. 121]

Wycięcie w blacie / countertop cutout: 765x415 mm

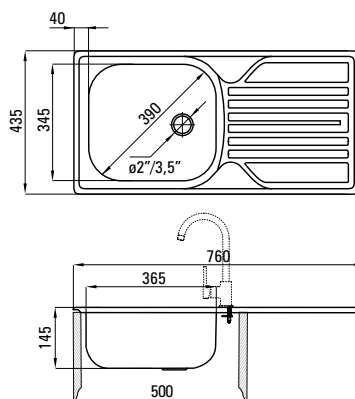
Przelew w komorze / overflow in bowl

KOD / CODE	EAN	WYKOŃCZENIE / FINISH
ZYD 0203	5907650851042	● satyna / satin
ZYD 3203	5907650851059	● dekor / decor

80 cm



LEGATO



Wyposażony w osprzęt 2" i 3,5"

/ 2" and 3.5" waste kit included

[2": ZXY 9921, s. / p. 121, 3.5": ZXY 9926, s. / p. 120]

Wycięcie w blacie / countertop cutout: 740x415 mm

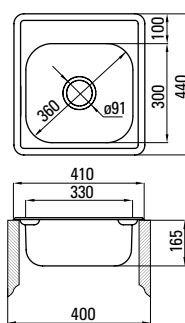
Przelew w komorze / overflow in bowl

KOD / CODE	EAN	WYKOŃCZENIE / FINISH
ZEL 0110	5908212037652	● satyna / satin 2"
ZEL 3110	5908212037669	● dekor / decor 2"
ZEL 0113	5908212037676	● satyna / satin 3,5"
ZEL 3113	5908212037683	● dekor / decor 3,5"

50 cm



MERCATO



Wyposażony w osprzęt 3,5"

/ 3.5" waste kit included [ZXY 9926, s. / p. 120]

Wycięcie w blacie / countertop cutout: 390x420 mm

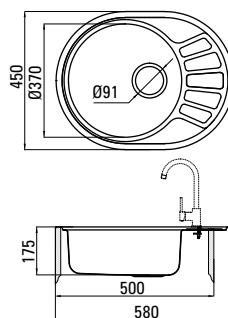
Przelew w komorze / overflow in bowl

KOD / CODE	EAN	WYKOŃCZENIE / FINISH
ZHM 0100	5908212031575	● satyna / satin
ZHM 3100	5907650845034	● dekor / decor

40 cm



STOCK

**Wyposażony w osprzęt 3,5"**

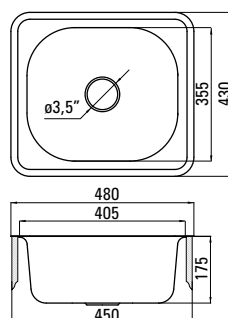
/ 3.5" waste kit included [ZXY 9926, s. / p. 120]

Wycięcie w blacie / countertop cutout: **560x430 mm****Przelew w komorze** / overflow in bowl**Dostępny także w komplecie ZSTA011C z baterią**

/ also available in ZSTA011C set with a tap

KOD / CODE	EAN	WYKOŃCZENIE / FINISH
ZST 011C	5908212059616	● satyna / satin

DOPPIO

**Wyposażony w osprzęt 3,5"**

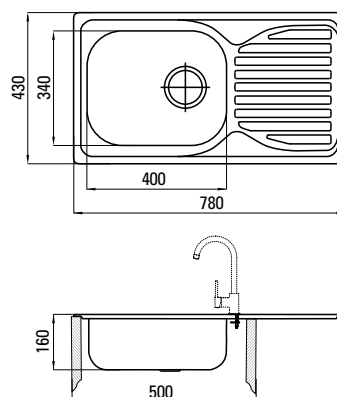
/ 3.5" waste kit included [ZXY 9926, s. / p. 120]

Wycięcie w blacie / countertop cutout: **460x410 mm****Przelew w komorze** / overflow in bowl**Dostępny także w komplecie ZENA0103 z baterią**

/ also available in ZENA0103 set with a tap

KOD / CODE	EAN	WYKOŃCZENIE / FINISH
ZEN 0103	5908212042540	● satyna / satin

DOPPIO

**Wyposażony w osprzęt 3,5"**

/ 3.5" waste kit included [ZXY 9926, s. / p. 120]

Wycięcie w blacie / countertop cutout: **760x410 mm****Przelew w komorze** / overflow in bowl**Dostępny także w komplecie ZENB0113 z baterią**

/ also available in ZENB0113 set with a tap

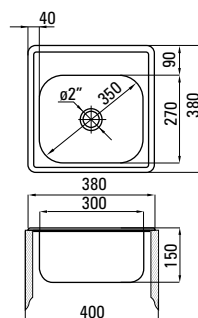
KOD / CODE	EAN	WYKOŃCZENIE / FINISH
ZEN 0113	5908212034088	● satyna / satin

50 cm

45 cm

50 cm

TECHNO



Wyposażony w osprzęt 2"

/ 2" waste kit included [ZXY 9921, s. / p. 121]

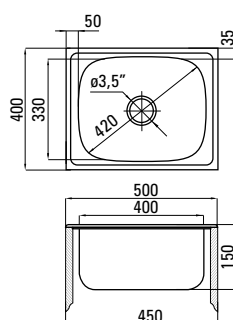
Wycięcie w blacie / countertop cutout: 360x360 mm

Przelew w komorze / overflow in bowl

KOD / CODE	EAN	WYKOŃCZENIE / FINISH
ZMU 0100	5908212005187	● satyna / satin
ZMU 3100	5908212005194	● dekor / decor

40 cm

TECHNO



Wyposażony w osprzęt 3,5"

/ 3.5" waste kit included [ZXY 9926, s. / p. 120]

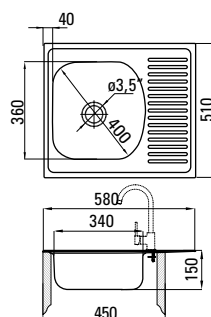
Wycięcie w blacie / countertop cutout: 480x380 mm

Przelew w komorze / overflow in bowl

KOD / CODE	EAN	WYKOŃCZENIE / FINISH
ZEU 010A	5908212005392	● satyna / satin
ZEU 310A	5908212005583	● dekor / decor

45 cm

TECHNO



Wyposażony w osprzęt 3,5"

/ 3.5" waste kit included [ZXY 9926, s. / p. 120]

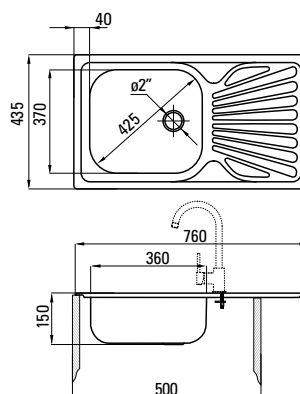
Wycięcie w blacie / countertop cutout: 560x490 mm

Przelew w komorze / overflow in bowl

KOD / CODE	EAN	WYKOŃCZENIE / FINISH
ZMU 0113	5907650856825	● satyna / satin
ZMU 3113	5907650856832	● dekor / decor

45 cm

TECHNO



Wyposażony w osprzęt 2"

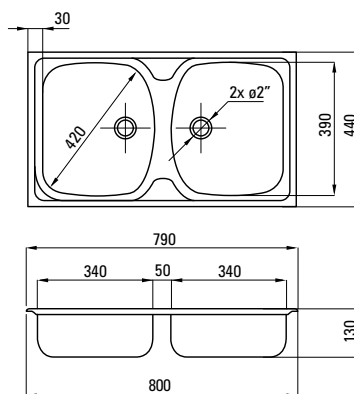
/ 2" waste kit included [ZXY 9921, s. / p. 121]

Wycięcie w blacie / countertop cutout: 740x415 mm

Przelew w komorze / overflow in bowl

KOD / CODE	EAN	WYKOŃCZENIE / FINISH
ZMU 0110	5907650845720	● satyna / satin
ZMU 3110	5907650845737	● dekor / decor

TECHNO



Wyposażony w osprzęt 2"

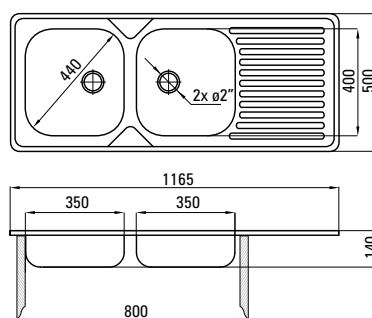
/ 2" waste kit included [ZXY 9922, s. / p. 122]

Wycięcie w blacie / countertop cutout: 770x420 mm

Przelew w komorze / overflow in bowl

KOD / CODE	EAN	WYKOŃCZENIE / FINISH
ZMU 0200	5907650845744	● satyna / satin
ZMU 3200	5907650845751	● dekor / decor

TECHNO



Wyposażony w osprzęt 2"

/ 2" waste kit included [ZXY 9922, s. / p. 122]

Wycięcie w blacie / countertop cutout: 1145x480 mm

Przelew w komorze / overflow in bowl

KOD / CODE	EAN	WYKOŃCZENIE / FINISH
ZEU 0210	5908212005590	● satyna / satin
ZEU 3210	5908212005606	● dekor / decor

50 cm

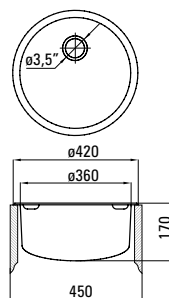
80 cm

80 cm

TWIST



Wyposażony w osprzęt 3,5"
/ 3.5" waste kit included (ZXY 9926, s. / p. 120)
Wycięcie w blacie / countertop cutout: **Ø400 mm**
Przelew w komorze / overflow in bowl



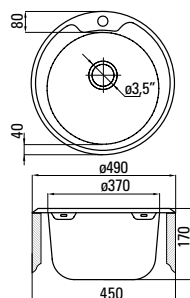
KOD / CODE	EAN	WYKOŃCZENIE / FINISH
ZHC 0803	5908212031452	● satyna / satin
ZHC 3803	5907650843177	● dekor / decor

45 cm

TWIST



Wyposażony w osprzęt 3,5"
/ 3.5" waste kit included (ZXY 9926, s. / p. 120)
Wycięcie w blacie / countertop cutout: **Ø460 mm**
Liczba otworów / number of holes: 1
Przelew w komorze / overflow in bowl
Dostępny także w komplecie ZHCA0813 z baterią
/ also available in ZHCA0813 set with a tap



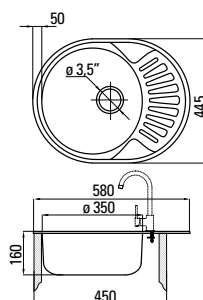
KOD / CODE	EAN	WYKOŃCZENIE / FINISH
ZHC 0813	5908212031629	● satyna / satin
ZHC 3813	5907650843184	● dekor / decor

45 cm

TWIST



Wyposażony w osprzęt 3,5"
/ 3.5" waste kit included (ZXY 9926, s. / p. 120)
Wycięcie w blacie / countertop cutout: **560x425 mm**
Przelew w komorze / overflow in bowl



KOD / CODE	EAN	WYKOŃCZENIE / FINISH
ZEU 011C	5907650846413	● satyna / satin
ZEU 311C	5907650846420	● dekor / decor

45 cm

TWIST

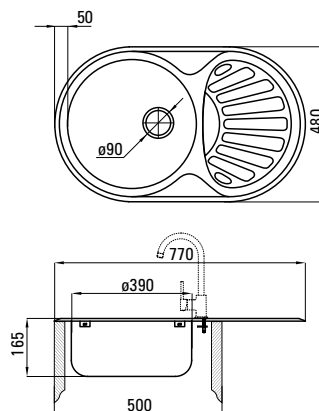


Wyposażony w osprzęt 3,5"

/ 3.5" waste kit included [ZXY 9925, s. / p. 120]

Wycięcie w blacie / countertop cutout: 750x460 mm

Przelew w ociekaczu / overflow in drainer



KOD / CODE	EAN	WYKOŃCZENIE / FINISH
ZEU 011B	5907650846390	● satyna / satin
ZEU 311B	5907650846406	● dekor / decor

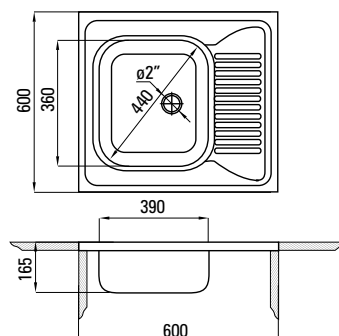
TANGO



Wyposażony w osprzęt 2"

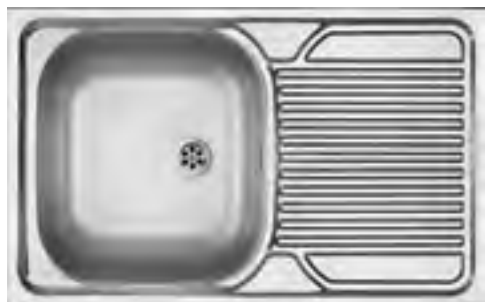
/ 2" waste kit included [ZXY 9923, s. / p. 122]

Przelew w komorze / overflow in bowl



KOD / CODE	EAN	WYKOŃCZENIE / FINISH
ZE6 0140	5908212005279	● satyna / satin
ZE6 3140	5908212005286	● dekor / decor

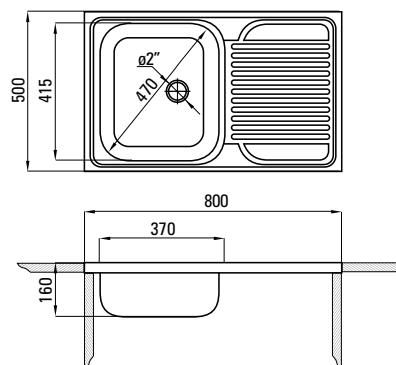
TANGO



Wyposażony w osprzęt 2"

/ 2" waste kit included [ZXY 9923, s. / p. 122]

Przelew w komorze / overflow in bowl



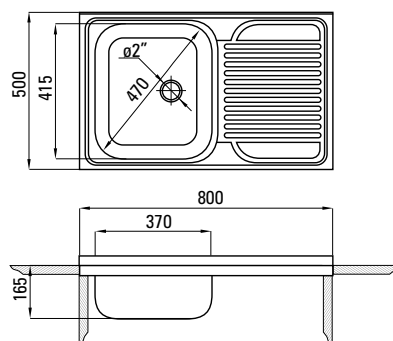
KOD / CODE	EAN	WYKOŃCZENIE / FINISH
ZM5 0110	5907650845768	● satyna / satin
ZM5 3110	5907650845775	● dekor / decor

50 cm

60 cm

80 cm

TANGO

**Zlewozmywak z listwą przyścienną**

/ sink with up-stand at the back

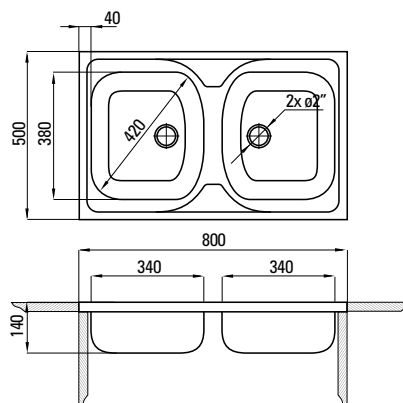
Wyposażony w osprzęt 2"

/ 2" waste kit included [ZXY 9923, s. / p. 122]

Przelew w komorze / overflow in bowl

KOD / CODE	EAN	WYKOŃCZENIE / FINISH
ZM5 011P	5907650846451	● satyna, ociekacz po prawej / satin, drainer on the right
ZM5 311P	5907650846475	● dekor, ociekacz po prawej / decor, drainer on the right
ZM5 011L	5907650846444	● satyna, ociekacz po lewej / satin, drainer on the left
ZM5 311L	5907650846468	● dekor, ociekacz po lewej / decor, drainer on the left

TANGO

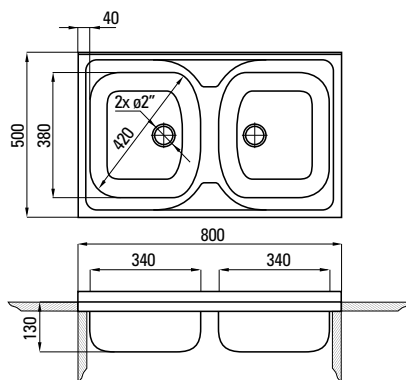
**Wyposażony w osprzęt 2"**

/ 2" waste kit included [ZXY 9924, s. / p. 122]

Przelew w komorze / overflow in bowl

KOD / CODE	EAN	WYKOŃCZENIE / FINISH
ZM5 0200	5907650845782	● satyna / satin
ZM5 3200	5907650845799	● dekor / decor

TANGO

**Zlewozmywak z listwą przyścienną**

/ sink with up-stand at the back

Wyposażony w osprzęt 2"

/ 2" waste kit included [ZXY 9924, s. / p. 122]

Przelew w komorze / overflow in bowl

KOD / CODE	EAN	WYKOŃCZENIE / FINISH
ZM5 020N	5907650846482	● satyna / satin
ZM5 320N	5907650846499	● dekor / decor

80 cm



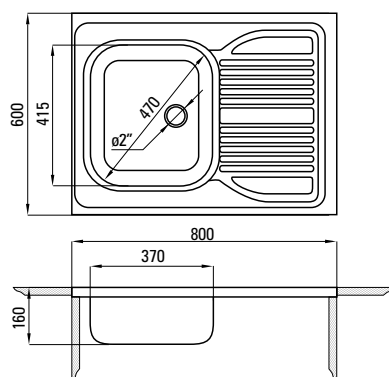
80 cm



80 cm



TANGO



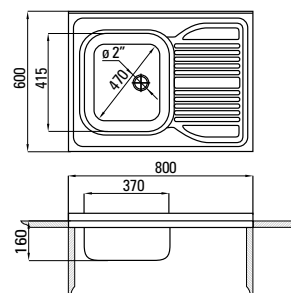
Wyposażony w osprzęt 2"

/ 2" waste kit included [ZXY 9923, s. / p. 122]

Przelew w komorze / overflow in bowl

KOD / CODE	EAN	WYKOŃCZENIE / FINISH
ZM6 0110	5907650845805	● satyna / satin
ZM6 3110	5907650845812	● dekor / decor

TANGO



Zlewozmywak z listwą przyścienną

/ sink with up-stand at the back

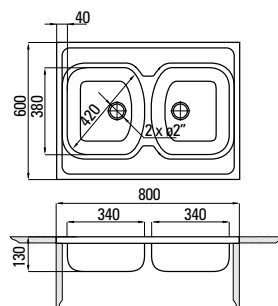
Wyposażony w osprzęt 2"

/ 2" waste kit included [ZXY 9923, s. / p. 122]

Przelew w komorze / overflow in bowl

KOD / CODE	EAN	WYKOŃCZENIE / FINISH
ZM6 011P	5907650846512	● satyna, ociekacz po prawej / satin, drainer on the right
ZM6 311P	5907650846536	● dekor, ociekacz po prawej / decor, drainer on the right
ZM6 011L	5907650846505	● satyna, ociekacz po lewej / satin, drainer on the left
ZM6 311L	5907650846529	● dekor, ociekacz po lewej / decor, drainer on the left

TANGO



Wyposażony w osprzęt 2"

/ 2" waste kit included [ZXY 9924, s. / p. 122]

Przelew w komorze / overflow in bowl

KOD / CODE	EAN	WYKOŃCZENIE / FINISH
ZM6 0200	5907650845829	● satyna / satin
ZM6 3200	5907650845836	● dekor / decor

80 cm

80 cm

80 cm

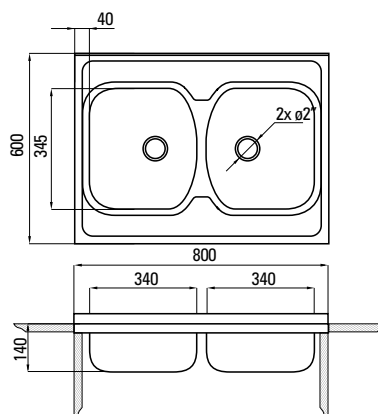
TANGO

**Zlewozmywak z listwą przyścienną**

/ sink with up-stand at the back

Wyposażony w osprzęt 2"

/ 2" waste kit included [ZXY 9924, s. / p. 122]

Przelew w komorze / overflow in bowl

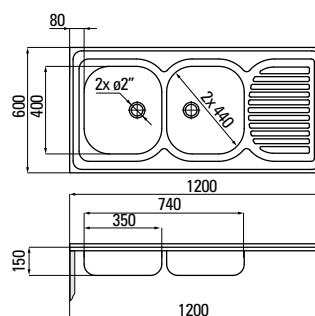
KOD / CODE	EAN	WYKOŃCZENIE / FINISH
ZM6 020N	5907650846543	● satyna / satin
ZM6 320N	5907650846550	● dekor / decor

80 cm

TANGO

**Wyposażony w osprzęt 2"**

/ 2" waste kit included [ZXY 9924, s. / p. 122]

Przelew w komorze / overflow in bowl

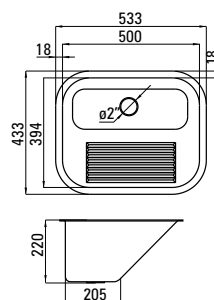
KOD / CODE	EAN	WYKOŃCZENIE / FINISH
ZE6 0210	5908212005293	● satyna / satin

120 cm

KOMORA GOSPODARCZA / UTILITY SINK

**Wyposażona w osprzęt 2"**

/ 2" waste kit included [ZXY 9966]

Wycięcie w blacie / countertop cutout: 513x413 mm**Stal o grubości 1 mm** / thick 1 mm stainless steel**Głęboka, duża komora** / extra large bowl**Do montowania na ścianie, w komplecie zestaw do montażu (uchwyty)** / for wall mounting, brackets included

KOD / CODE	EAN	WYKOŃCZENIE / FINISH
ZYK 0100	5908212039625	● satyna / satin

60 cm



ZCB 610K, BGX M62D

ZLEWOZMYWAKI CERAMICZNE

ceramic sinks

KLASYKA W PERFEKCYJNYM KSZTAŁCIE

Ceramiczne zlewozmywaki od wielu lat nie wychodzą z mody, a ich popularność wciąż rośnie. Idealnie gładką powierzchnię łatwo jest utrzymać w czystości, nie przyjmuje ona też zapachów ani plam, co w kuchni jest szczególnie ważne. W przypadku zlewozmywaka z widocznym frontem także ta wyeksponowana przednia część zlewozmywaka jest na pewno bardziej odporna na zabrudzenia niż front meblowy.

Ceramika to także dobre rozwiązanie dla osób zorientowanych na dbałość o środowisko. Do jej stworzenia używa się w 100% naturalnych materiałów. Zlewozmywak wypalony w wysokiej temperaturze i szkliwiony, jest bardzo trwały: odporny na uderzenia, wysoką temperaturę i szok termiczny, czyli gwałtowną zmianę temperatury. Ważne jest też, że jego powierzchnia nie odbarwia się i pozostanie śnieżnobiała przez kolejne lata użytkowania, ciesząc oczy domowników.

A CLASSIC IN THE PERFECT SHAPE

Ceramic sinks do not give in to passing fads, and their popularity is constantly growing. A perfectly smooth, snow-white surface evokes a feeling of cosiness, the aroma of traditional dishes and a return to solutions close to nature. Also exposed front part of a farmhouse sink is certainly more resistant to dirt than the front of the furniture.

Ceramic materials are a good solution for people who care about the environment, since only 100% natural materials are used for their creation. A fired in high temperature and glazed sink is very durable: resistant to impacts, high temperature and thermal shock that is a rapid change of temperature. It is easy to keep clean and it does not absorb odours or stains, which is especially important in the kitchen. Its surface does not discolour and will remain snow-white for subsequent years of use, allowing household members to enjoy its look.

Naturalnie wytrzymały materiał

Naturally durable material



Odporny na przebarwienia
Resistant to stains



Nie przyjmuje zapachów
Does not absorb odours



Odporny na uderzenia
Resistant to impacts















Odporny na wysoką temperaturę
Resistant to high temperature



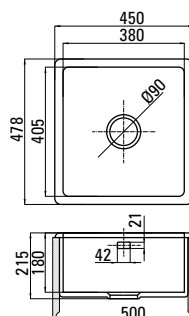
Odporny na szok termiczny
Resistant to thermal shock

**Właściwości użytkowe zgodnie z normą
PN-EN 13310**
Performance in accordance with
PN-EN 13310 norm

TYP MONTAŻU mounting method	SERIA series	 45 CM	 50 CM	 60 CM	 80 CM
MODUŁOWY farmhouse 	SABOR / 82				
WPUSZCZANY inset 	SABOR / 82				
	LUSITANO / 82-83				



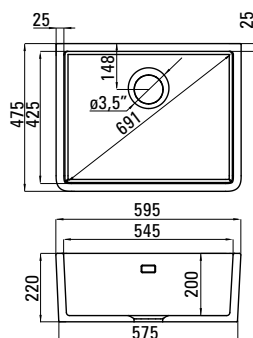
SABOR



Wyposażony w osprzęt 3,5" typu SPACE-SAVER
/ 3.5" SPACE-SAVER waste kit included
Wycięcie w blacie / countertop cutout: 455x430 mm
Przelew w komorze / overflow in bowl

KOD / CODE	EAN	WYKOŃCZENIE / FINISH
ZCB 6103	5908212071779	biały / white

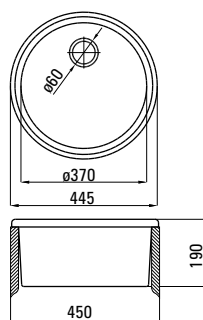
SABOR



Wyposażony w osprzęt 3,5" typu SPACE-SAVER
/ 3.5" SPACE-SAVER waste kit included
Przelew w komorze / overflow in bowl
Głęboka, duża komora / extra large bowl

KOD / CODE	EAN	WYKOŃCZENIE / FINISH
ZCB 610K	5908212074046	biały / white

LUSITANO



Wyposażony w osprzęt 2" / 2" waste kit included
Wycięcie w blacie / countertop cutout: $\varnothing 425$ mm

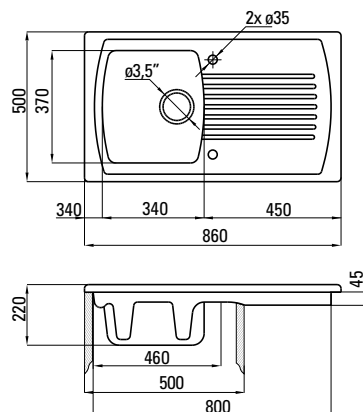
KOD / CODE	EAN	WYKOŃCZENIE / FINISH
ZCL 680N	5908212037850	biały / white

50 cm

60 cm

45 cm

LUSITANO

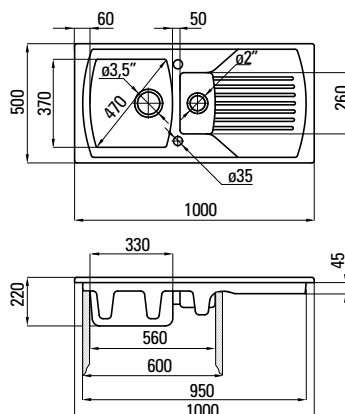


Wyposażony w osprzęt 3,5" / 3.5" waste kit included
 Wycięcie w blacie / countertop cutout: 840x480 mm
 Liczba otworów / number of holes: 2
 Przelew w komorze / overflow in bowl

KOD / CODE	EAN	WYKOŃCZENIE / FINISH
ZCL 611N	5908212037829	biały / white

50 cm

LUSITANO

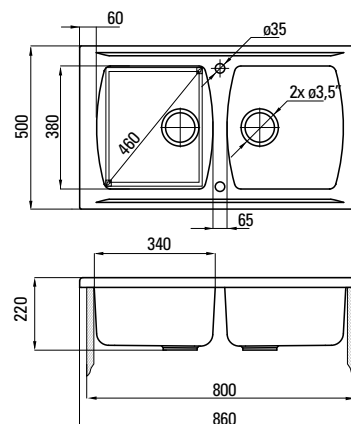


Wyposażony w osprzęt 2" i 3,5" / 2" and 3.5" waste kit included
 Wycięcie w blacie / countertop cutout: 980x480 mm
 Liczba otworów / number of holes: 2

KOD / CODE	EAN	WYKOŃCZENIE / FINISH
ZCL 651N	5908212037843	biały / white

60 cm

LUSITANO



Wyposażony w osprzęt 3,5" / 3.5" waste kit included
 Wycięcie w blacie / countertop cutout: 840x480 mm
 Liczba otworów / number of holes: 2

KOD / CODE	EAN	WYKOŃCZENIE / FINISH
ZCL 620N	5908212037836	biały / white

80 cm



02

BATERIE

kitchen taps

Najwyższa jakość i technologia

Highest quality and technology



Wygoda na pierwszym miejscu

Comfort comes first

Baterie Deante to najwygodniejsze rozwiązanie do kuchni. Ich kształt został precyzyjnie zaprojektowany i wielokrotnie przetestowany, aby odpowiadał Twoim potrzebom. Ich wysokie, obrotowe wylewki dają łatwy dostęp do zlewozmywaka. Ruchome – pozwalają swobodnie optukać całą komorę. Dźwignia baterii ma ergonomiczny kształt i umieszczona jest w takim miejscu, gdzie najwygodniej jest sięgnąć. Takie szczegóły robią różnicę.

Deante taps provide the most convenient solution for your kitchen. The made-to-measure design of their shape perfectly suits your needs. High, swivel spouts enable an easy access to the sink. Movable spouts – enable free rinsing of the entire bowl. The mixer lever is ergonomic in its shape and localised to be most convenient to reach. These details make a difference.

Kuchenne innowacje

Kitchen innovations



Przemyślane funkcje baterii sprawiają, że codzienne prace w kuchni są łatwe i przyjemne. Wyciągana wylewka napętni każde, nawet bardzo wysokie naczynie, oraz usprawni drobne prace kuchenne. Wygodny przetącznik pozwala jednym przyciśnięciem zmienić zwykły strumień na deszczowy, idealny do optukania owoców. Nowoczesnym rozwiązaniem jest bateria z możliwością podłączenia do filtra, z której jednym ruchem dłoni nalejesz wodę idealną do picia (zob. str. 96).

The smart tap functions make kitchen activities easy and enjoyable. The pull-out spout is going to fill every dish, even very tall. With one push of a button, the convenient switch will change the ordinary water jet into a shower flow, ideal for fruit rinsing. Our state-of-the-art solution is a tap with a possibility to connect to a filter, where – with one movement of your hand – you will get excellent drinking water (see page 96).





Tylko najlepsze komponenty

Optimal components only

Tylko najwyższej jakości materiały sprawdzą się w wymagającym, kuchennym środowisku. Dlatego do produkcji baterii wykorzystujemy miedź o idealnych proporcjach oraz stal nierdzewną, która ma właściwości antyseptyczne. Głowice baterii są wykonane z wysokiej jakości płytek ceramicznych, zapewniających długotrwałe i niezawodne działanie. Ta bezwzględna selekcja gwarantuje nadzwyczajne rezultaty.

Only the highest quality materials will prove their worth in the demanding kitchen environment. Therefore, in the production of our taps, we use brass with ideally selected proportions and stainless steel for its antiseptic properties. Mixer cartridges are made of high quality ceramic tiles, ensuring long-term and reliable functionality. This unscrupulous selection guarantees outstanding results.

Testy mechaniczne

Mechanical tests

Wszystkie baterie Deante przechodzą kilka poziomów szczegółowych prób, zanim znajdą się w sklepach. Przed wprowadzeniem na rynek poddajemy je rygorystycznym testom mechanicznym, m.in. 70 000 cykli otwierania i zamykania przepływu wody oraz zmiany jej temperatury. Szczegółowa kontrola jakości daje potwierdzenie zachowania najwyższych standardów. Dlatego obejmujemy baterie Deante aż 7-letnią gwarancją producenta.

All Deante taps are submitted to several detailed tests before delivery to shops. Prior to their launch to the market, the taps undergo rigorous mechanical tests, including, among others, 70 000 water flow opening and closing cycles with water temperature changes. Detailed quality control procedures ensure the highest standards. That is why Deante taps come with a 7-year warranty.





Łatwość montażu

Easy installation

Nie musisz być specjalistą, aby zamontować baterie Deante. Instalację ułatwią Ci wygodne tuleje, intuicyjny system montażowy, czytelna instrukcja i fabrycznie wkręcone wężyki o długości aż 45 cm. Nigdy wcześniej wymiana baterii nie była tak prosta.

You do not need to be a specialist to install Deante taps. The installation will be facilitated by convenient sleeves, an intuitive mounting system, a clear instruction manual and factory attached hoses, as long as 45 cm. Tap replacement is now easier than ever before.

Mosiądz przede wszystkim

First of all, brass

Korpusy baterii Deante są odlewane z mosiądzu M059, z optymalną zawartością miedzi. Ten precyzyjnie dobrany skład jest gwarancją jakości. Dzięki temu bateria będzie służyć przez wiele lat.

Deante tap housings are cast of M059 brass with an optimal copper content. Such a precisely defined composition is a guarantee of quality. It will ensure a long, multiyear life of our products.





Potwierdzona jakość

Confirmed quality

Wszystkie produkty Deante spełniają warunki Polskich i Europejskich Norm, a ich bezpieczeństwo potwierdza Atest Narodowego Instytutu Zdrowia Publicznego – Państwowego Zakładu Higieny. Dlaczego jest to ważne? Oznacza, że wyspecjalizowane organizacje dokonały oceny produktów i wydały niezależną opinię potwierdzającą ich zgodność z wymogami.

All Deante products meet the conditions of Polish and European standards and their safety is confirmed by the Certificate of the National Institute of Public Health – National Institute of Hygiene. Why is it important? It means that specialised organisations have carried out an appraisal of the products and issued autonomous opinions, confirming their compliance with the requirements.

Ekologia i oszczędność

Ecology and saving


































Chcemy dbać o Planetę, a jednocześnie zmniejszać domowe wydatki. Z myślą o tym baterie Deante zostały wyposażone w aerator, który zmniejsza zużycie wody i zmiękcza jej strumień. Wybierz baterię z ruchomym aeratorem, aby dodatkowo móc precyzyjnie nakierować strugę.

We want to take care of our Planet, while simultaneously reducing our household expenditures. With this in mind, Deante taps have been provided with an aerator, which reduces water consumption and softens water jet. Select the tap with a rotatable aerator to be able to precisely direct the water stream.







SERIA series	WYKOŃCZENIE finish	STOJĄCA Z OBROTOWĄ WYLEWKĄ deck-mounted with swivel spout	STOJĄCA Z OBROTOWĄ, WYCIĄGANĄ WYLEWKĄ deck-mounted with swivel, pull-out spout	ŚCIENNA Z OBROTOWĄ WYLEWKĄ wall-mounted with swivel spout
ASTER / 94, 96-98, 104				
	 z podłączeniem do filtra wody with a water filter connection			
	 z podłączeniem do filtra wody with a water filter connection			
				
				
				
	 ze składaną wylewką with a foldable spout			
				
ALPINIA / 103				
ANEMON / 101				
AZALIA / 103				
CUBIC / 101				
CYNIA / 108				
FUNKIA / 110, 111				
GARDENIA / 99				

SERIA series	WYKOŃCZENIE finish	STOJĄCA Z OBROTOWĄ WYLEWKĄ deck-mounted with swivel spout	STOJĄCA Z OBROTOWĄ, WYCIĄGANĄ WYLEWKĄ deck-mounted with swivel, pull-out spout	ŚCIENNA Z OBROTOWĄ WYLEWKĄ wall-mounted with swivel spout
GERBERA / 95				
IXIA / 102				
LUKRECJA / 100				
LUCERNA / 110, 111				
MILIN / 105				
MOLLA / 95				
NARCYZ / 109				
NEMEZJA / 106-107				
PEPE / 108, 109				
SILIA / 94				
VITAL / 110	 z dźwignią Clinic with a Clinic handle			
WERBENA / 103				

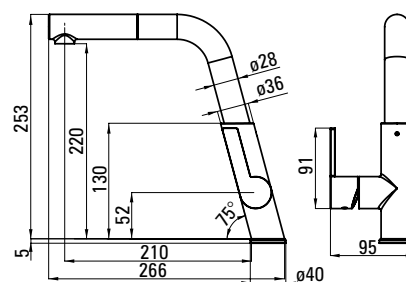
SILIA

Bateria jednouchwytowa z obrotową, wyciąganą wylewką i ruchomym aeratorem
single handle mixer tap with swivel, pull-out spout and movable aerator



Wysokość korpusu / body height: 258 mm
Zasięg wylewki / spout range: 233 mm
Głowica ceramiczna / ceramic cartridge: 25 mm
Projektant / designer: Ewa Włodarczyk

KOD / CODE	EAN	WYKOŃCZENIE / FINISH
BQS 073M	5908212071397	● chrom / chrome



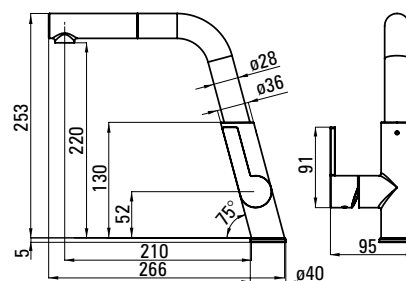
SILIA

Bateria jednouchwytowa z obrotową, wyciąganą wylewką i ruchomym aeratorem
single handle mixer tap with swivel, pull-out spout and movable aerator



Wysokość korpusu / body height: 258 mm
Zasięg wylewki / spout range: 233 mm
Głowica ceramiczna / ceramic cartridge: 25 mm
Projektant / designer: Ewa Włodarczyk

KOD / CODE	EAN	WYKOŃCZENIE / FINISH
BQS B730	5908212071403	● stal z czernią / steel with black



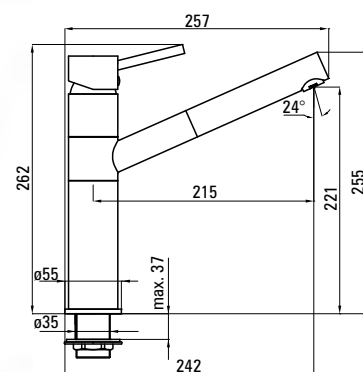
ASTER

Bateria jednouchwytowa z obrotową, wyciąganą wylewką
single handle mixer tap with swivel, pull-out spout



Wysokość korpusu / body height: 262 mm
Zasięg wylewki / spout range: 215 mm
Głowica ceramiczna / ceramic cartridge: 40 mm

KOD / CODE	EAN	WYKOŃCZENIE / FINISH
BCA 071M	5908212002810	● chrom / chrome



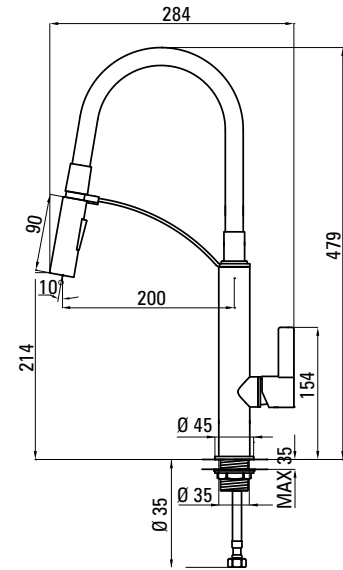
GERBERA

Bateria jednouchwytowa z obrotową, ruchomą wylewką
single handle mixer tap with swivel, movable spout



Wysokość korpusu / body height: **479 mm** | Zasięg wylewki / spout range: **200 mm** | Głowica ceramiczna / ceramic cartridge: **25 mm**
Słuchawka 2-funkcyjna (strumień napowietrzony i deszczowy) / 2-function hand spray (aerated and rain streams) | Wąż silikonowy / silicone hose
Obrotowa wylewka / swivel spout

KOD / CODE	EAN	WYKOŃCZENIE / FINISH
BGB B720	5908212053850	● chrom z czernią / chrome with black



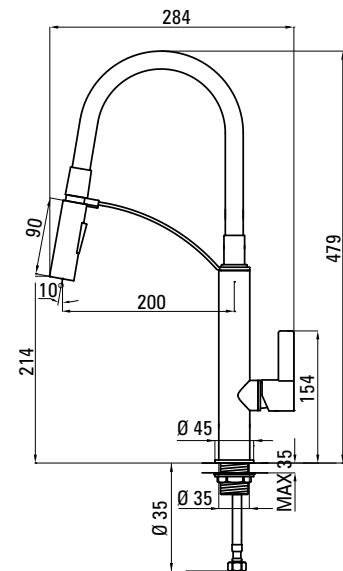
GERBERA

Bateria jednouchwytowa z obrotową, ruchomą wylewką
single handle mixer tap with swivel, movable spout



Wysokość korpusu / body height: **479 mm** | Zasięg wylewki / spout range: **200 mm** | Głowica ceramiczna / ceramic cartridge: **25 mm**
Słuchawka 2-funkcyjna (strumień napowietrzony i deszczowy) / 2-function hand spray (aerated and rain streams) | Wąż silikonowy / silicone hose
Obrotowa wylewka / swivel spout

KOD / CODE	EAN	WYKOŃCZENIE / FINISH
BGB W720	5908212057384	● chrom z bielą / chrome with white



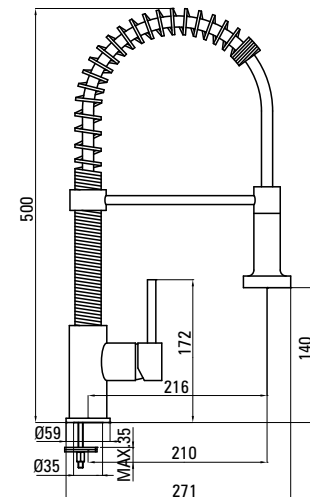
MOLLA

Bateria jednouchwytowa z obrotową, ruchomą wylewką
single handle mixer tap with swivel, movable spout



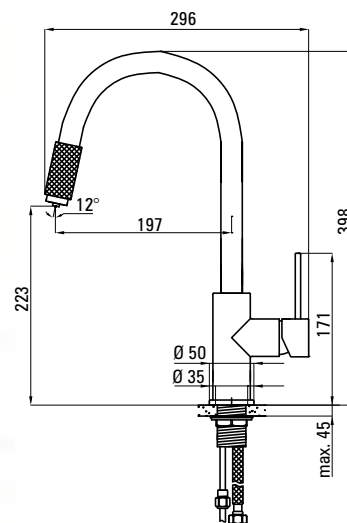
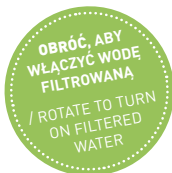
Wysokość korpusu / body height: **500 mm**
Zasięg wylewki / spout range: **216 mm**
Głowica ceramiczna / ceramic cartridge: **35 mm**

KOD / CODE	EAN	WYKOŃCZENIE / FINISH
BDZ 060A	5908212004982	● chrom / chrome



ASTER

Bateria jednouchwytywa z obrotową wylewką i podłączeniem do filtra wody
single handle mixer tap with a swivel spout and water filter connection



Wysokość korpusu / body height: 398 mm | Zasięg wylewki / spout range: 197 mm | Głowica ceramiczna / ceramic cartridge: 35 mm

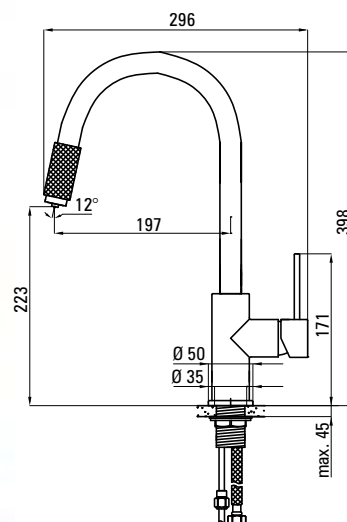
Podłączenie do filtra wody / water filter connection

Wąż 1/4" o dł. 100 cm do podłączenia filtra i szybkozłączka w zestawie / 1/4" 100 cm connection hose for a water filter and quick coupling in the set

KOD / CODE	EAN	WYKOŃCZENIE / FINISH
BCA 064M	5908212061206	chrom z czernią / chrome with black

ASTER

Bateria jednouchwytywa z obrotową wylewką i podłączeniem do filtra wody
single handle mixer tap with a swivel spout and water filter connection



Wysokość korpusu / body height: 398 mm | Zasięg wylewki / spout range: 197 mm | Głowica ceramiczna / ceramic cartridge: 35 mm

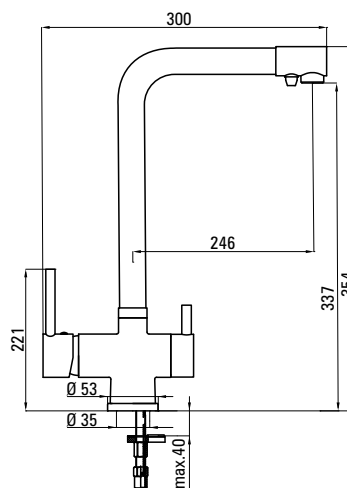
Podłączenie do filtra wody / water filter connection

Wąż 1/4" o dł. 100 cm do podłączenia filtra i szybkozłączka w zestawie / 1/4" 100 cm connection hose for a water filter and quick coupling in the set

KOD / CODE	EAN	WYKOŃCZENIE / FINISH
BCA B64M	5908212061213	czern z miedzią / black with copper

ASTER

Bateria jednouchwytywa z obrotową wylewką i podłączeniem do filtra wody
single handle mixer tap with a swivel spout and water filter connection



Wysokość korpusu / body height: 354 mm

Zasięg wylewki / spout range: 246 mm

Głowica ceramiczna / ceramic cartridge: 40 mm

Podłączenie do filtra wody / water filter connection

KOD / CODE	EAN	WYKOŃCZENIE / FINISH
BCA 065M	5907650803027	chrom / chrome

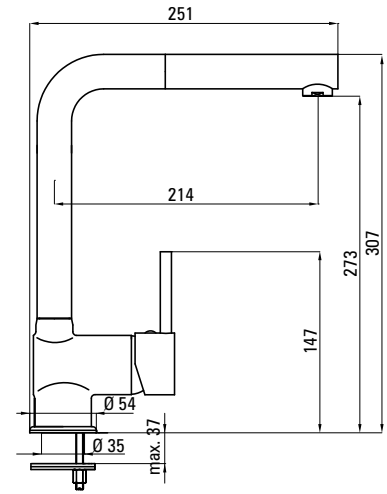
ASTER

Bateria jednouchwytnowa z obrotową, wyciąganą wylewką
single handle mixer tap with swivel, pull-out spout



Wysokość korpusu / body height: 307 mm
Zasięg wylewki / spout range: 214 mm
Głowica ceramiczna / ceramic cartridge: 40 mm

KOD / CODE	EAN	WYKOŃCZENIE / FINISH
BCA 073M	5908212028834	● chrom / chrome



stojąca / deck-mounted

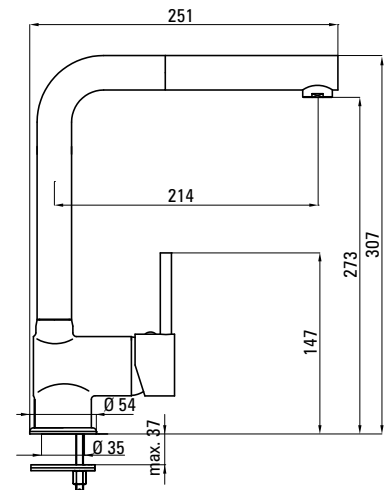
ASTER

Bateria jednouchwytnowa z obrotową, wyciąganą wylewką
single handle mixer tap with swivel, pull-out spout



Wysokość korpusu / body height: 307 mm
Zasięg wylewki / spout range: 214 mm
Głowica ceramiczna / ceramic cartridge: 40 mm

KOD / CODE	EAN	WYKOŃCZENIE / FINISH
BCA W730	5908212037133	● chrom z bielą / chrome with white



stojąca / deck-mounted

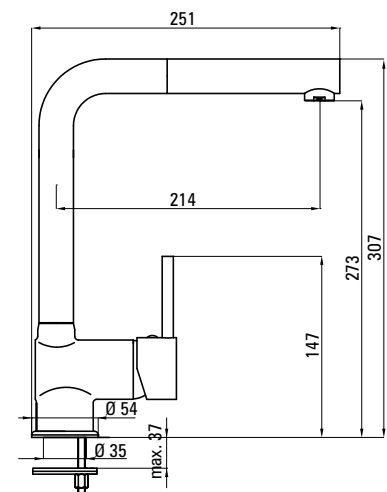
ASTER

Bateria jednouchwytnowa z obrotową, wyciąganą wylewką
single handle mixer tap with swivel, pull-out spout



Wysokość korpusu / body height: 307 mm
Zasięg wylewki / spout range: 214 mm
Głowica ceramiczna / ceramic cartridge: 40 mm

KOD / CODE	EAN	WYKOŃCZENIE / FINISH
BCA B730	5908212037140	● chrom z czernią / chrome with black



stojąca / deck-mounted

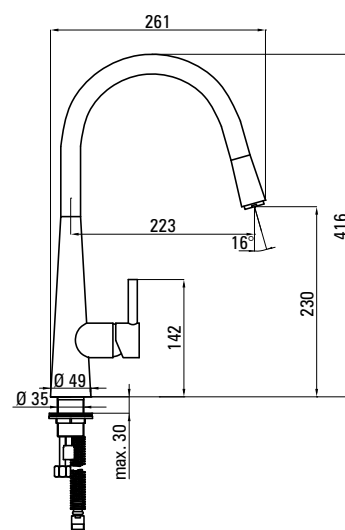
ASTER

**Bateria jednouchwytywa
z obrotową, wyciąganą wylewką**
single handle mixer tap
with swivel, pull-out spout



Wysokość korpusu / body height: 416 mm
Zasięg wylewki / spout range: 223 mm
Głowica ceramiczna / ceramic cartridge: 35 mm

KOD / CODE	EAN	WYKOŃCZENIE / FINISH
BCA 072M	5907650803010	● chrom / chrome

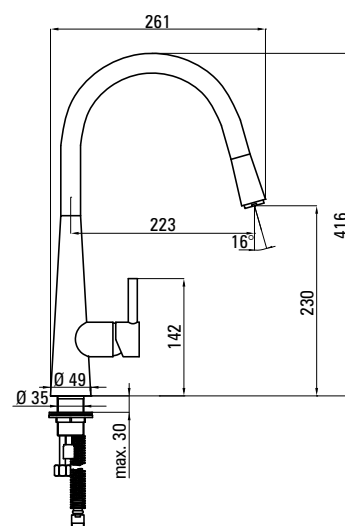
**ASTER**

**Bateria jednouchwytywa
z obrotową, wyciąganą wylewką**
single handle mixer tap
with swivel, pull-out spout



Wysokość korpusu / body height: 416 mm
Zasięg wylewki / spout range: 223 mm
Głowica ceramiczna / ceramic cartridge: 35 mm

KOD / CODE	EAN	WYKOŃCZENIE / FINISH
BCA 272M	5908212051177	● grafitowy / graphite

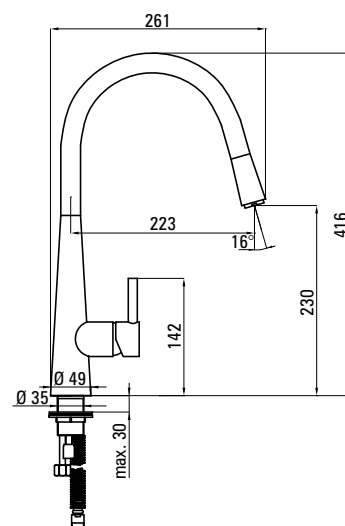
**ASTER**

**Bateria jednouchwytywa
z obrotową, wyciąganą wylewką**
single handle mixer tap
with swivel, pull-out spout



Wysokość korpusu / body height: 416 mm
Zasięg wylewki / spout range: 223 mm
Głowica ceramiczna / ceramic cartridge: 35 mm

KOD / CODE	EAN	WYKOŃCZENIE / FINISH
BCA 772M	5908212051184	● piaskowy / sand



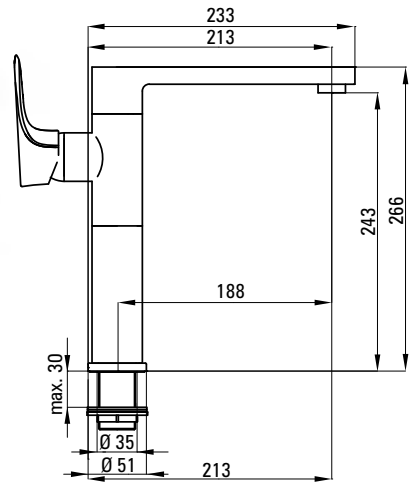
GARDENIA

Bateria jednouchwytowa z obrotową wylewką
single handle mixer tap with swivel spout



Wysokość korpusu / body height: **266 mm**
Zasięg wylewki / spout range: **188 mm**
Głowica ceramiczna / ceramic cartridge: **35 mm**

KOD / CODE	EAN	WYKOŃCZENIE / FINISH
BEG 063M	5908212031506	● chrom / chrome



stojąca / deck-mounted

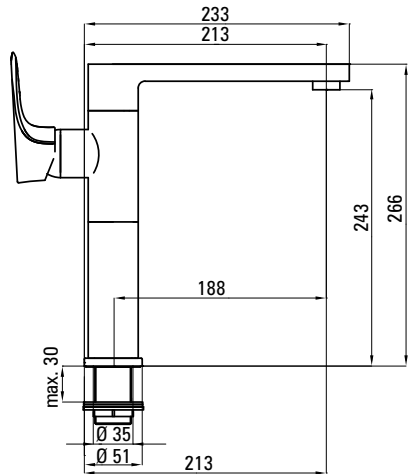
GARDENIA

Bateria jednouchwytowa z obrotową wylewką
single handle mixer tap with swivel spout



Wysokość korpusu / body height: **266 mm**
Zasięg wylewki / spout range: **188 mm**
Głowica ceramiczna / ceramic cartridge: **35 mm**

KOD / CODE	EAN	WYKOŃCZENIE / FINISH
BEG B630	5908212035467	● chrom z czernią / chrome with black



stojąca / deck-mounted

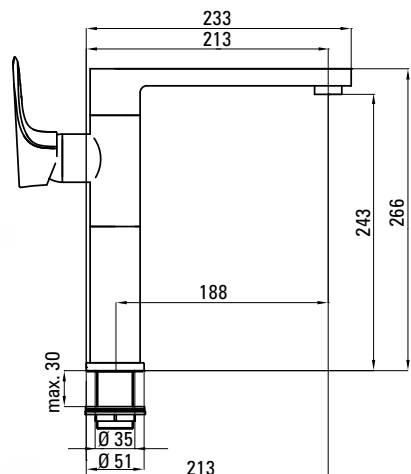
GARDENIA

Bateria jednouchwytowa z obrotową wylewką
single handle mixer tap with swivel spout



Wysokość korpusu / body height: **266 mm**
Zasięg wylewki / spout range: **188 mm**
Głowica ceramiczna / ceramic cartridge: **35 mm**

KOD / CODE	EAN	WYKOŃCZENIE / FINISH
BEG W630	5908212035450	● chrom z bielą / chrome with white



stojąca / deck-mounted

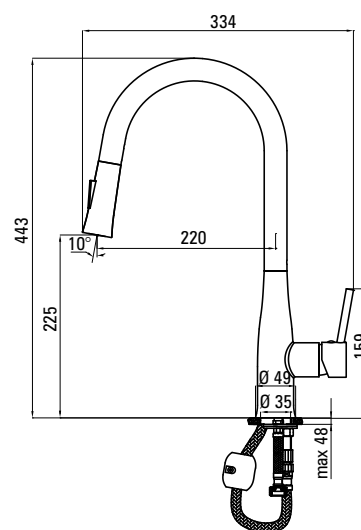
LUKRECJA

Bateria jednouchwytywa z obrotową, wyciąganą wylewką
single handle mixer tap with swivel, pull-out spout



Wysokość korpusu / body height: 443 mm
Zasięg wylewki / spout range: 220 mm
Głowica ceramiczna / ceramic cartridge: 35 mm
Śluchawka 2-funkcyjna (strumień napowietrzony i deszczowy)
2-function hand spray (aerated and rain streams)

KOD / CODE	EAN	WYKOŃCZENIE / FINISH
BDH 072M	5908212053218	● chrom / chrome



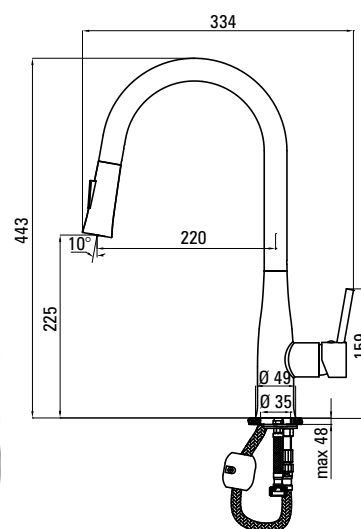
LUKRECJA

Bateria jednouchwytywa z obrotową, wyciąganą wylewką
single handle mixer tap with swivel, pull-out spout



Wysokość korpusu / body height: 443 mm
Zasięg wylewki / spout range: 220 mm
Głowica ceramiczna / ceramic cartridge: 35 mm
Śluchawka 2-funkcyjna (strumień napowietrzony i deszczowy)
2-function hand spray (aerated and rain streams)

KOD / CODE	EAN	WYKOŃCZENIE / FINISH
BDH W720	5908212053232	● chrom z bielą / chrome with white



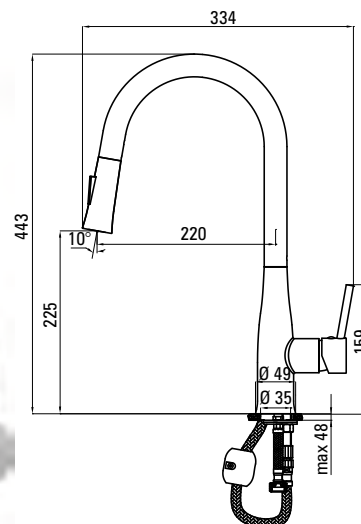
LUKRECJA

Bateria jednouchwytywa z obrotową, wyciąganą wylewką
single handle mixer tap with swivel, pull-out spout



Wysokość korpusu / body height: 443 mm
Zasięg wylewki / spout range: 220 mm
Głowica ceramiczna / ceramic cartridge: 35 mm
Śluchawka 2-funkcyjna (strumień napowietrzony i deszczowy)
2-function hand spray (aerated and rain streams)

KOD / CODE	EAN	WYKOŃCZENIE / FINISH
BDH B720	5908212053225	● chrom z czernią / chrome with black

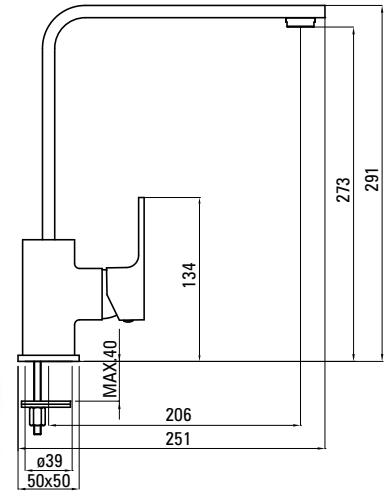


ANEMON

Bateria jednouchwytowa z obrotową wylewką
single handle mixer tap with swivel spout

Wysokość korpusu / body height: 291 mm
Zasięg wylewki / spout range: 206 mm
Głowica ceramiczna / ceramic cartridge: 35 mm

KOD / CODE	EAN	WYKOŃCZENIE / FINISH
BCZ 062M	5908212019221	● chrom / chrome



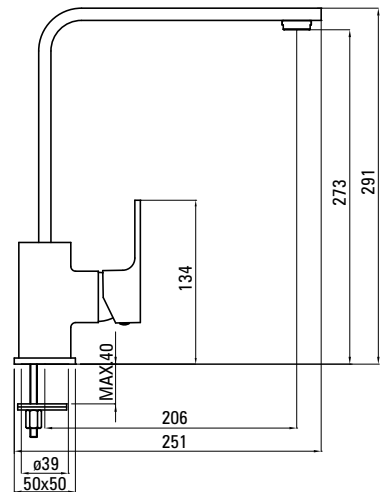
stojąca / deck-mounted

ANEMON

Bateria jednouchwytowa z obrotową wylewką
single handle mixer tap with swivel spout

Wysokość korpusu / body height: 291 mm
Zasięg wylewki / spout range: 206 mm
Głowica ceramiczna / ceramic cartridge: 35 mm

KOD / CODE	EAN	WYKOŃCZENIE / FINISH
BCZ 2620	5908212050170	● chrom z grafitem / chrome with graphite



stojąca / deck-mounted



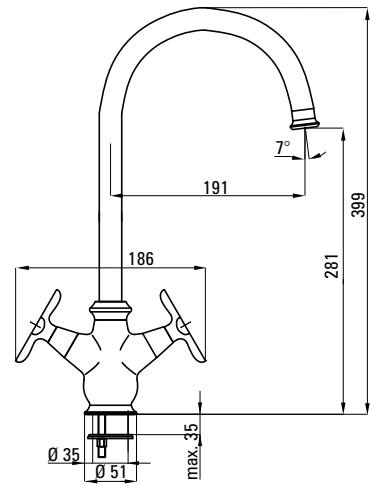
BDH 072M

IXIA

Bateria dwuuchwytowa z obrotową wylewką
double handle mixer tap with swivel spout

Wysokość korpusu / body height: 399 mm
Zasięg wylewki / spout range: 191 mm
Głowica ceramiczna 90° / 90° ceramic cartridge

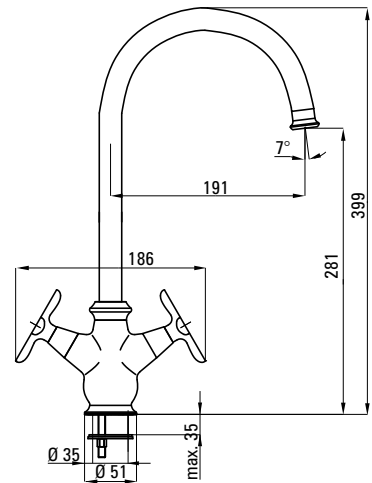
KOD / CODE	EAN	WYKOŃCZENIE / FINISH
BGX 062D	5908212064436	● chrom / chrome

**IXIA**

Bateria dwuuchwytowa z obrotową wylewką
double handle mixer tap with swivel spout

Wysokość korpusu / body height: 399 mm
Zasięg wylewki / spout range: 191 mm
Głowica ceramiczna 90° / 90° ceramic cartridge

KOD / CODE	EAN	WYKOŃCZENIE / FINISH
BGX M62D	5908212065310	● mosiądz / brass

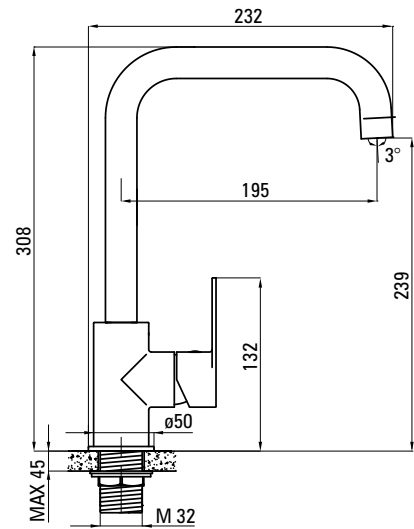


ALPINIA

**Bateria jednouchwytywa
z obrotową wylewką**
single handle mixer tap
with swivel spout

Wysokość korpusu / body height: 308 mm
Zasięg wylewki / spout range: 195 mm
Głowica ceramiczna / ceramic cartridge: 35 mm

KOD / CODE	EAN	WYKOŃCZENIE / FINISH
BGA 063M	5908212053546	● chrom / chrome



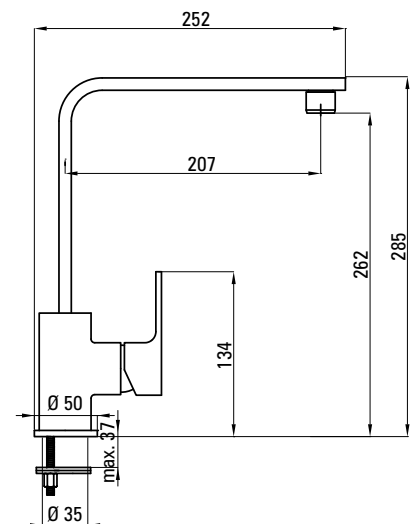
AZALIA

**Bateria jednouchwytywa
z obrotową wylewką**
single handle mixer tap
with swivel spout



Wysokość korpusu / body height: 285 mm
Zasięg wylewki / spout range: 207 mm
Głowica ceramiczna / ceramic cartridge: 35 mm
W zestawie 2 wersje dźwigni: gładka oraz z motywem kwiatowym
/ the set includes 2 versions of the handle: plain and floral decor

KOD / CODE	EAN	WYKOŃCZENIE / FINISH
BDA 063M	5908212004333	● chrom / chrome

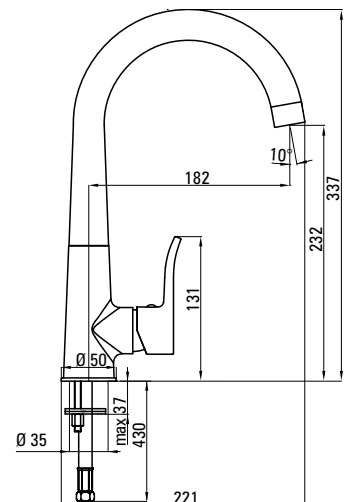


WERBENA

**Bateria jednouchwytywa
z obrotową wylewką**
single handle mixer tap
with swivel spout

Wysokość korpusu / body height: 337 mm
Zasięg wylewki / spout range: 182 mm
Głowica ceramiczna / ceramic cartridge: 35 mm

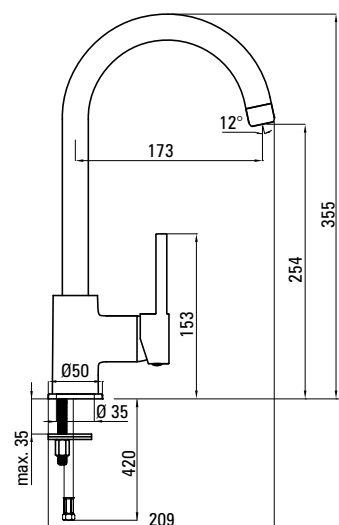
KOD / CODE	EAN	WYKOŃCZENIE / FINISH
BCW 062M	5908212026304	● chrom / chrome



ASTER

**Bateria jednouchwytowa
z obrotową wylewką**
single handle mixer tap
with swivel spout

Wysokość korpusu / body height: 355 mm
Zasięg wylewki / spout range: 173 mm
Głowica ceramiczna / ceramic cartridge: 35 mm



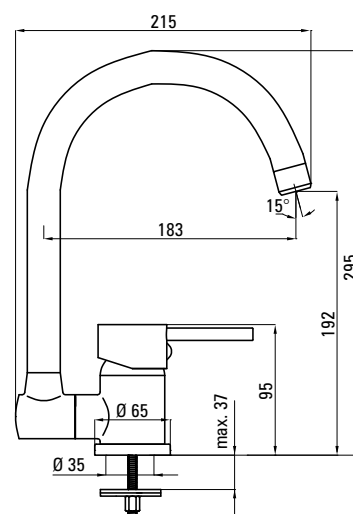
KOD / CODE	EAN	WYKOŃCZENIE / FINISH
BCA 062M	5908212030646	● chrom / chrome

ASTER

**Bateria jednouchwytowa
z uchylną, obrotową wylewką**
single handle mixer tap
with foldable, swivel spout



Wysokość korpusu / body height: 295 mm
Zasięg wylewki / spout range: 183 mm
Głowica ceramiczna / ceramic cartridge: 40 mm
Uchylna wylewka umożliwiająca montaż pod oknem
/ foldable spout allows to install the tap by the window

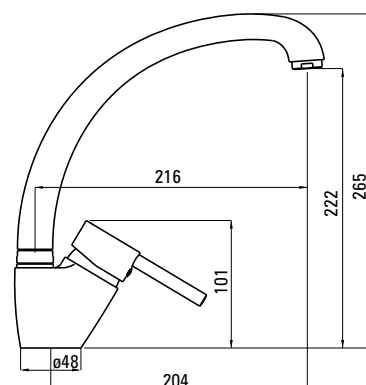


KOD / CODE	EAN	WYKOŃCZENIE / FINISH
BCA 061M	5908212002780	● chrom / chrome

ASTER

**Bateria jednouchwytowa
z obrotową wylewką**
single handle mixer tap
with swivel spout

Wysokość korpusu / body height: 265 mm
Zasięg wylewki / spout range: 216 mm
Głowica ceramiczna / ceramic cartridge: 40 mm



KOD / CODE	EAN	WYKOŃCZENIE / FINISH
BCA 066M	5908212023921	● chrom / chrome

MILIN

Bateria jednouchwytowa z obrotową wylewką
single handle mixer tap with swivel spout

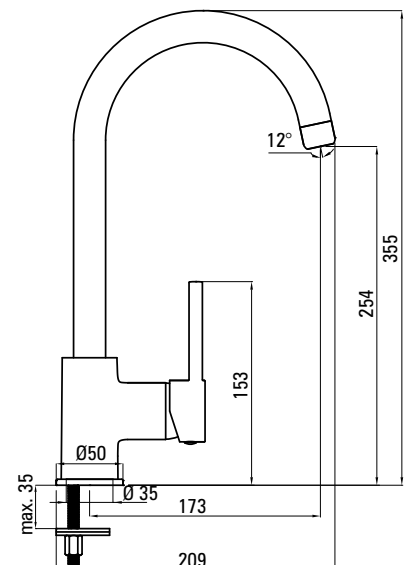
Wysokość korpusu / body height: 355 mm

Zasięg wylewki / spout range: 173 mm

Głowica ceramiczna / ceramic cartridge: 35 mm



KOD / CODE	EAN	WYKOŃCZENIE / FINISH
BEU W62M	5908212036532	biały / white
BEU B62M	5908212039151	czarny / black
BEU R62M	5908212036525	czerwony / red
BEU O62M	5908212036518	pomarańczowy / orange
BEU S62M	5908212060902	szary / grey
BEU G62M	5908212036501	zielony / green
BEU Y62M	5908212036549	żółty / yellow

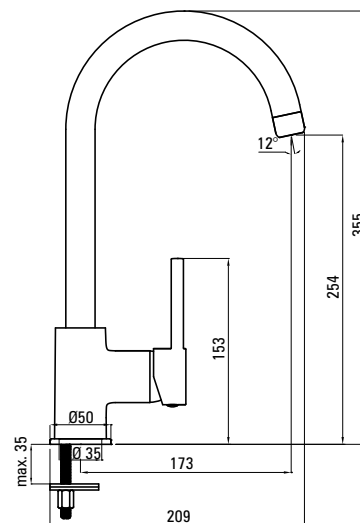


NEMEZJA

Bateria jednouchwytowa z obrotową wylewką
single handle mixer tap with swivel spout

Wysokość korpusu / body height: 355 mm
Zasięg wylewki / spout range: 173 mm
Głowica ceramiczna / ceramic cartridge: 35 mm

KOD / CODE	EAN	WYKOŃCZENIE / FINISH
BEN 262M	5908212021033	● grafitowy / graphite

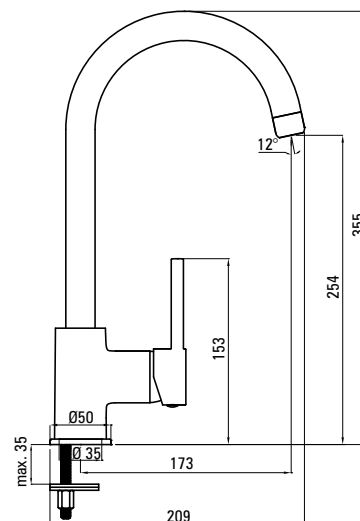


NEMEZJA

Bateria jednouchwytowa z obrotową wylewką
single handle mixer tap with swivel spout

Wysokość korpusu / body height: 355 mm
Zasięg wylewki / spout range: 173 mm
Głowica ceramiczna / ceramic cartridge: 35 mm

KOD / CODE	EAN	WYKOŃCZENIE / FINISH
BEN 762M	5908212021040	● piaskowy / sand

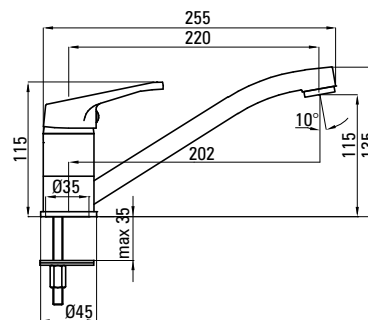


NEMEZJA

Bateria jednouchwytowa z obrotową wylewką
single handle mixer tap with swivel spout

Wysokość korpusu / body height: 135 mm
Zasięg wylewki / spout range: 220 mm
Głowica ceramiczna / ceramic cartridge: 35 mm

KOD / CODE	EAN	WYKOŃCZENIE / FINISH
BEN 260M	5908212020968	● grafitowy / graphite

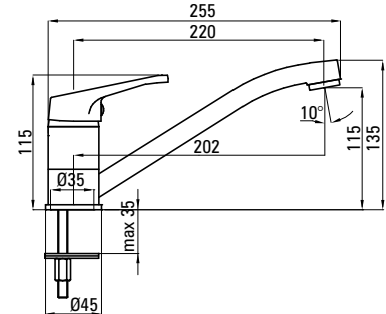


NEMEZJA

Bateria jednouchwytowa z obrotową wylewką
single handle mixer tap with swivel spout



Wysokość korpusu / body height: 135 mm
Zasięg wylewki / spout range: 220 mm
Głowica ceramiczna / ceramic cartridge: 35 mm



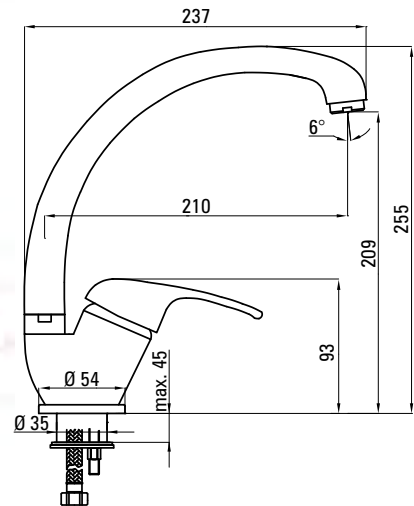
KOD / CODE	EAN	WYKOŃCZENIE / FINISH
BEN 760M	5908212020982	● piaskowy / sand

NEMEZJA

Bateria jednouchwytowa z obrotową wylewką
single handle mixer tap with swivel spout



Wysokość korpusu / body height: 255 mm
Zasięg wylewki / spout range: 210 mm
Głowica ceramiczna / ceramic cartridge: 40 mm



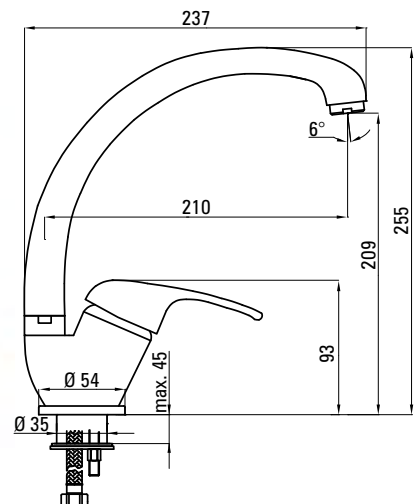
KOD / CODE	EAN	WYKOŃCZENIE / FINISH
BEN 266M	5908212023006	● grafitowy / graphite

NEMEZJA

Bateria jednouchwytowa z obrotową wylewką
single handle mixer tap with swivel spout



Wysokość korpusu / body height: 255 mm
Zasięg wylewki / spout range: 210 mm
Głowica ceramiczna / ceramic cartridge: 40 mm



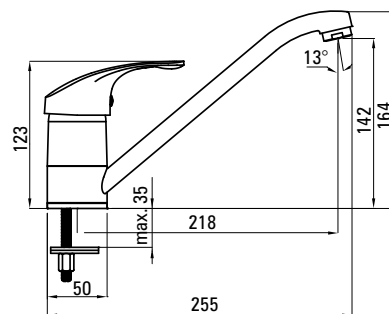
KOD / CODE	EAN	WYKOŃCZENIE / FINISH
BEN 766M	5908212023013	● piaskowy / sand

PEPE

Bateria jednouchwytowa z obrotową wylewką
single handle mixer tap with swivel spout



Wysokość korpusu / body height: 164 mm
Zasięg wylewki / spout range: 218 mm
Głowica ceramiczna / ceramic cartridge: 40 mm



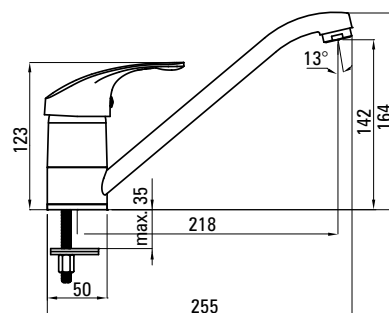
KOD / CODE	EAN	WYKOŃCZENIE / FINISH
BDP 260M	5907650801542	● grafitowy / graphite

PEPE

Bateria jednouchwytowa z obrotową wylewką
single handle mixer tap with swivel spout



Wysokość korpusu / body height: 164 mm
Zasięg wylewki / spout range: 218 mm
Głowica ceramiczna / ceramic cartridge: 40 mm



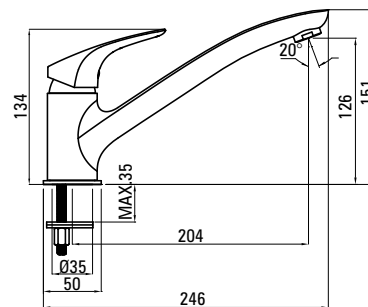
KOD / CODE	EAN	WYKOŃCZENIE / FINISH
BDP 760M	5908212001424	● piaskowy / sand

CYNIA

Bateria jednouchwytowa z obrotową wylewką
single handle mixer tap with swivel spout



Wysokość korpusu / body height: 151 mm
Zasięg wylewki / spout range: 204 mm
Głowica ceramiczna / ceramic cartridge: 35 mm



KOD / CODE	EAN	WYKOŃCZENIE / FINISH
BCY 060M	5907650802846	● chrom / chrome

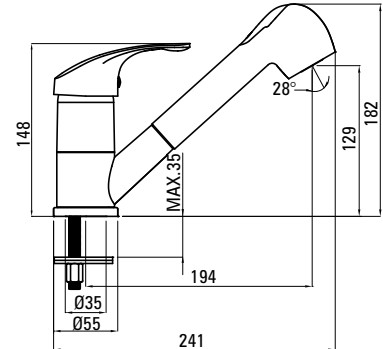
PEPE

Bateria jednouchwytowa z obrotową, wyciąganą wylewką
single handle mixer tap with swivel, pull-out spout



Wysokość korpusu / body height: 182 mm
Zasięg wylewki / spout range: 194 mm
Głowica ceramiczna / ceramic cartridge: 40 mm
Śluchawka 2-funkcyjna (strumień napowietrzony i deszczowy)
/ 2-function hand spray (aerated and rain streams)

KOD / CODE	EAN	WYKOŃCZENIE / FINISH
BDP 271M	5907650801559	● grafitowy / graphite



stojąca / deck-mounted

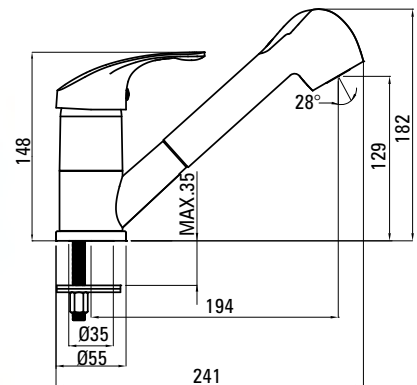
PEPE

Bateria jednouchwytowa z obrotową, wyciąganą wylewką
single handle mixer tap with swivel, pull-out spout



Wysokość korpusu / body height: 182 mm
Zasięg wylewki / spout range: 194 mm
Głowica ceramiczna / ceramic cartridge: 40 mm
Śluchawka 2-funkcyjna (strumień napowietrzony i deszczowy)
/ 2-function hand spray (aerated and rain streams)

KOD / CODE	EAN	WYKOŃCZENIE / FINISH
BDP 771M	5907650801412	● piaskowy / sand



stojąca / deck-mounted

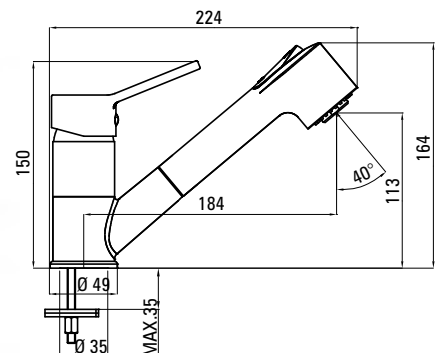
NARCYZ

Bateria jednouchwytowa z obrotową, wyciąganą wylewką
single handle mixer tap with swivel, pull-out spout



Wysokość korpusu / body height: 164 mm
Zasięg wylewki / spout range: 184 mm
Głowica ceramiczna / ceramic cartridge: 40 mm
Śluchawka 2-funkcyjna (strumień napowietrzony i deszczowy)
/ 2-function hand spray (aerated and rain streams)

KOD / CODE	EAN	WYKOŃCZENIE / FINISH
BDN 071M	5908212028049	● chrom / chrome



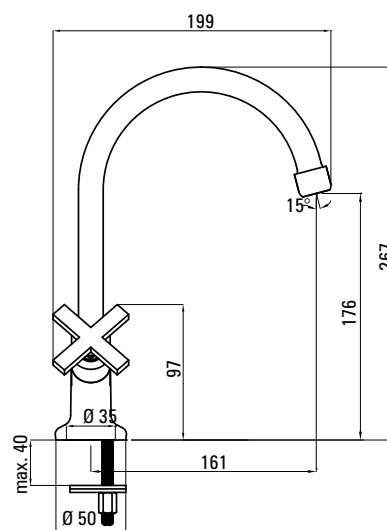
stojąca / deck-mounted

LUCERNA

Bateria dwuuchwytowa z obrotową wylewką
double handle mixer tap with swivel spout

Wysokość korpusu / body height: 267 mm
Zasięg wylewki / spout range: 161 mm
Głowica ceramiczna 90° / 90° ceramic cartridge

KOD / CODE	EAN	WYKOŃCZENIE / FINISH
BEL 060D	5908212019344	● chrom / chrome

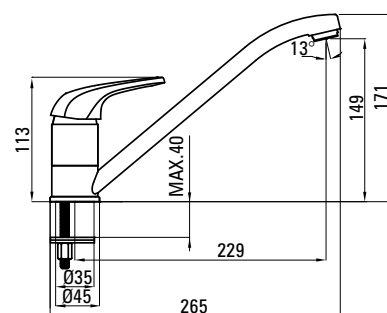
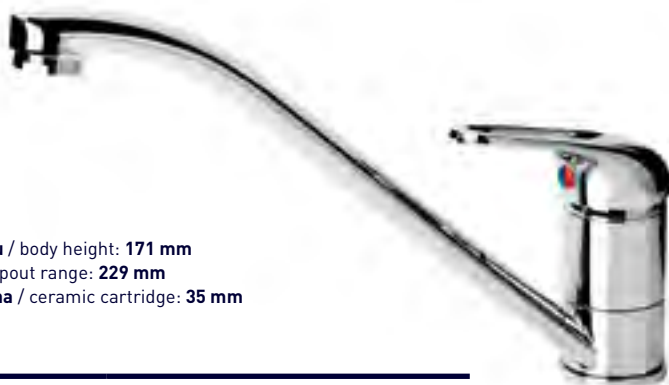


FUNKIA

Bateria jednouchwytowa z obrotową wylewką
single handle mixer tap with swivel spout

Wysokość korpusu / body height: 171 mm
Zasięg wylewki / spout range: 229 mm
Głowica ceramiczna / ceramic cartridge: 35 mm

KOD / CODE	EAN	WYKOŃCZENIE / FINISH
BEF 060M	5908212022566	● chrom / chrome

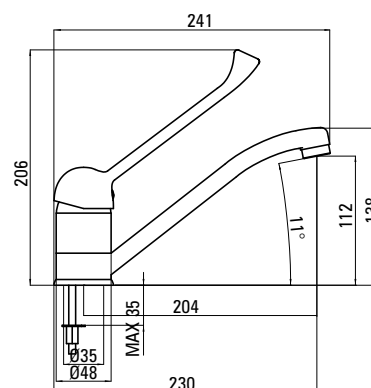


VITAL

Bateria jednouchwytowa z obrotową wylewką i dźwignią Clinic
single handle mixer tap with swivel spout and Clinic-type handle

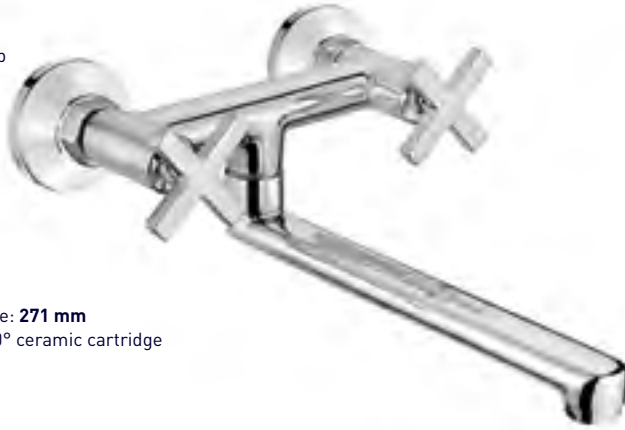
Wysokość korpusu / body height: 206 mm
Zasięg wylewki / spout range: 204 mm
Głowica ceramiczna / ceramic cartridge: 40 mm
Dźwignia typu Clinic, ułatwiająca korzystanie z baterii osobom z ograniczeniami ruchowymi / Clinic-type handle making it easier to use the tap for people with reduced mobility

KOD / CODE	EAN	WYKOŃCZENIE / FINISH
BDS 060C	5908212026083	● chrom / chrome

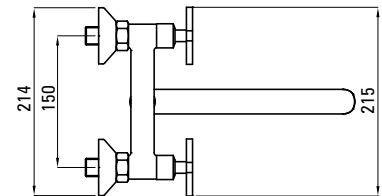
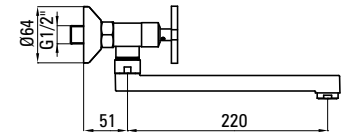


LUCERNA

Bateria dwuuchwytowa
z obrotową wylewką
double handle mixer tap
with swivel spout



Zasięg wylewki / spout range: 271 mm
Głowica ceramiczna 90° / 90° ceramic cartridge



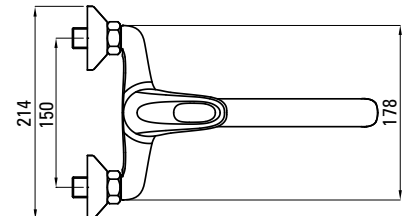
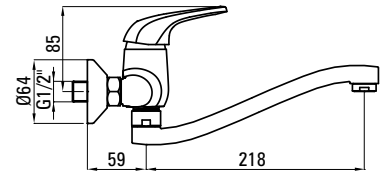
KOD / CODE	EAN	WYKOŃCZENIE / FINISH
BEL 080D	5908212019368	● chrom / chrome

FUNKIA

Bateria jednouchwytowa
z obrotową wylewką
single handle mixer tap
with swivel spout



Zasięg wylewki / spout range: 277 mm
Głowica ceramiczna / ceramic cartridge: 35 mm



KOD / CODE	EAN	WYKOŃCZENIE / FINISH
BEF 080M	5908212022573	● chrom / chrome



BEL 080D, ZYK 0100



deante

03

AKCESORIA

accessories



Dodatkowa przestrzeń w kuchni

Additional space in the kitchen

Poznaj syfony Space-saver, które pozwalają zyskać dodatkowe miejsce w szafce pod zlewozmywakiem. Przestrzeń tę możesz wykorzystać po swojemu, np. na kosze do segregacji lub detergenty. Syfony w wersji Lux, o teleskopowej budowie, są złożone i gotowe do montażu.

Get familiar with Space-saver traps, which ensure additional space in the cabinet under your sink. You can use the space the way you want, e.g. for segregation bins or detergent containers. Our traps in the Lux version, with their telescopic structure, are delivered assembled and ready for installation.

Praktyczne rozwiązania

Practical solutions



Czasem mała zmiana robi dużą różnicę. Komfortowe pokrętło korka automatycznego ułatwi opróżnianie zlewozmywaka bez konieczności zamoczenia ręki. Aerator na elastycznym wężyku zwiększy zasięg wylewki. Dyskretny dozownik na płytę do naczyń pomoże zachować ład w strefie zmywania. Szklana deska będzie idealnie pasować do hybrydowego zlewozmywaka. Zobacz też inne przydatne akcesoria!

A small change can sometimes make a big difference. A convenient knob will enable draining your sink without hand wetting. An aerator, mounted on a flexible hose, will extend the range of the spout. A discreet dispenser for dishwashing liquid will help to maintain order in the dishwashing zone. A glass board perfectly suits hybrid sinks. See also other useful accessories!





Nowy wymiar czystości

A new dimension in cleanliness



Kuchnia to miejsce, w którym szczególnie zależy nam na utrzymaniu porządku. Nieocenionymi pomocnikami będą tu specjalistyczne preparaty Deante, które łączą skuteczność działania z dbałością o czyszczoną powierzchnię. Piktogram listka oznacza produkty biodegradowalne, polecane także dla użytkowników przydomowych oczyszczalni ścieków.

Your kitchen is a place where we are particularly concerned about maintaining order. Specialised Deante cleaning agents will be your invaluable partners, combining effective performance with care of the cleaned surface. Biodegradable products are marked with a leaf; they are also recommended for users of small-scale sewage treatment facilities.

Oszczędzanie jest łatwe

Saving is then easy



Aby radykalnie zmniejszyć wydatki na wodę, warto zamontować w bateriach aeratory redukujące przepływ. Zmniejszenie zużycia wody do ok. 3 lub 4 litrów na minutę może oznaczać nawet pięciokrotną oszczędność! To ma duże znaczenie dla środowiska naturalnego, ale oznacza też wymierną korzyść dla portfela.

In order to achieve significant reduction in water bills, it is worth installing flow reducing aerator kits in your taps. Water consumption, reduced to approx. 3 or 4 litres per minute, may bring about even fivefold savings. It is highly significant for the natural environment but is also measurable in your wallet.



OSPRZĘT SPACE-SAVER LUX DO ZLEWOZMYWAKÓW GRANITOWYCH 1-KOMOROWYCH

Space-saver Lux drain trap kit,
for 1-bowl granite sinks

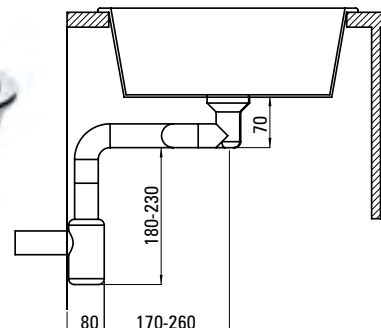
Pozwala zaoszczędzić miejsce w szafce pod zlewozmywakiem

/ saves space in the cabinet under the sink

Gotowy do montażu / ready to install

Odptyw / drain opening: 3,5"

Przelew w komorze / overflow in bowl



KOD / CODE	EAN	WYKOŃCZENIE / FINISH
ZXY 9917	5907650844365	● satyna / satin

OSPRZĘT SPACE-SAVER LUX DO ZLEWOZMYWAKÓW GRANITOWYCH 1-KOMOROWYCH

Space-saver Lux drain trap kit,
for 1-bowl granite sinks



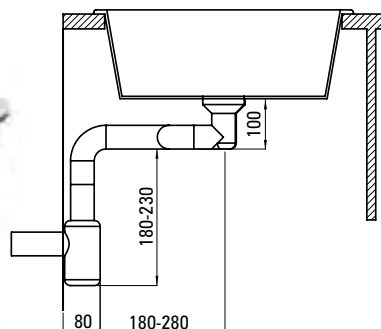
Pozwala zaoszczędzić miejsce w szafce pod zlewozmywakiem

/ saves space in the cabinet under the sink

Gotowy do montażu / ready to install

Odptyw / drain opening: 3,5"

Przelew w komorze / overflow in bowl



KOD / CODE	EAN	WYKOŃCZENIE / FINISH
ZXY 9915	5907650843436	● satyna / satin

OSPRZĘT SPACE-SAVER LUX DO ZLEWOZMYWAKÓW GRANITOWYCH 1,5- I 2-KOMOROWYCH

Space-saver Lux drain trap kit,
for 1,5- and 2-bowl granite sinks



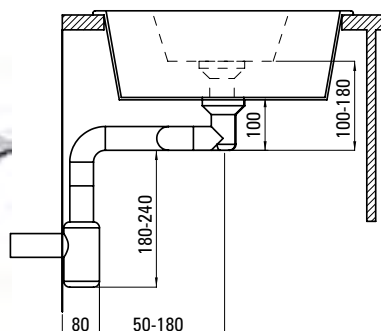
Pozwala zaoszczędzić miejsce w szafce pod zlewozmywakiem

/ saves space in the cabinet under the sink

Gotowy do montażu / ready to install

Odptyw / drain opening: 3,5"

Przelew w komorze / overflow in bowl



KOD / CODE	EAN	WYKOŃCZENIE / FINISH
ZXY 9918	5907650844372	● satyna / satin

OSPRZĘT SPACE-SAVER DO ZLEWOZMYWAKÓW GRANITOWYCH 1-KOMOROWYCH

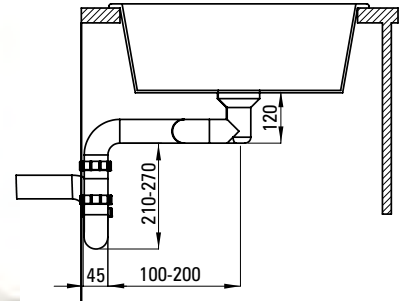
Space-saver drain trap kit,
for 1-bowl granite sinks



Pozwala zaoszczędzić miejsce w szafce pod zlewozmywakiem
/ saves space in the cabinet under the sink

Odptyw / drain opening: 3,5"

Przelew w komorze / overflow in bowl



KOD / CODE	EAN	WYKOŃCZENIE / FINISH
ZXY 9972	5908212047811	● satyna / satin

OSPRZĘT SPACE-SAVER DO ZLEWOZMYWAKÓW GRANITOWYCH 1-KOMOROWYCH

Space-saver drain trap kit
for 1-bowl granite sinks

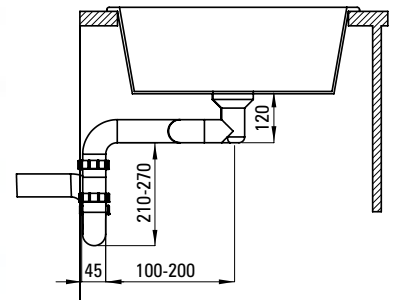


Pozwala zaoszczędzić miejsce w szafce pod zlewozmywakiem
/ saves space in the cabinet under the sink

Gotowy do montażu / ready to install

Odptyw / drain opening: 3,5"

Przelew w komorze / overflow in bowl



KOD / CODE	EAN	WYKOŃCZENIE / FINISH
ZXY 9975	5908212069196	● czarny / black

OSPRZĘT SPACE-SAVER DO ZLEWOZMYWAKÓW GRANITOWYCH 1,5- I 2-KOMOROWYCH

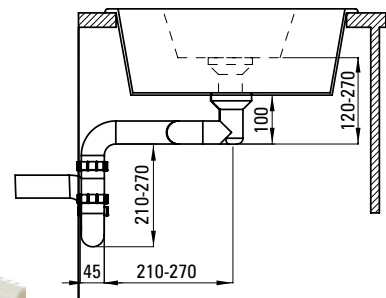
Space-saver drain trap kit,
for 1,5- and 2-bowl granite sinks



Pozwala zaoszczędzić miejsce w szafce pod zlewozmywakiem
/ saves space in the cabinet under the sink

Odptyw / drain opening: 3,5"

Przelew w komorze / overflow in bowl

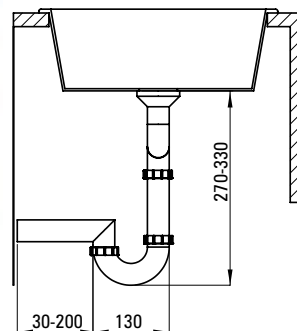


KOD / CODE	EAN	WYKOŃCZENIE / FINISH
ZXY 9973	5908212047828	● satyna / satin

**OSPRZĘT
DO ZLEWOZMYWAKÓW GRANITOWYCH
1-KOMOROWYCH**

Drain trap kit for 1-bowl granite sinks

Odptyw / drain opening: 3,5"
Przelew w komorze / overflow in bowl



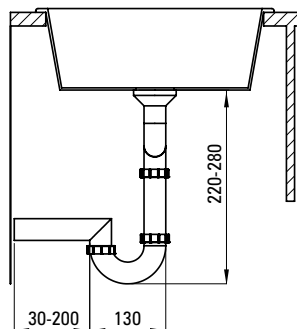
KOD / CODE	EAN	WYKOŃCZENIE / FINISH
ZXY 9949	5907650847151	● satyna / satin

**OSPRZĘT
DO ZLEWOZMYWAKÓW GRANITOWYCH
1-KOMOROWYCH**

Drain trap kit for 1-bowl granite sinks



Odptyw / drain opening: 3,5"
Przelew w komorze / overflow in bowl



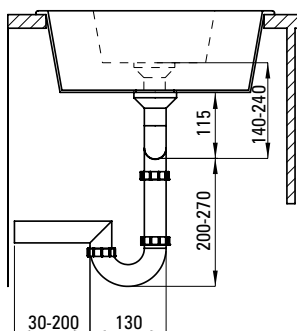
KOD / CODE	EAN	WYKOŃCZENIE / FINISH
ZXY 9941	5907650847359	● satyna / satin

**OSPRZĘT
DO ZLEWOZMYWAKÓW GRANITOWYCH
1,5- I 2-KOMOROWYCH**

Drain trap kit
for 1,5- and 2-bowl granite sinks



Odptyw / drain opening: 3,5"
Przelew w komorze / overflow in bowl



KOD / CODE	EAN	WYKOŃCZENIE / FINISH
ZXY 9942	5907650847144	● satyna / satin

OSPRZĘT SPACE-SAVER LUX DO ZLEWOZMYWAKÓW STALOWYCH 1-KOMOROWYCH

Space-saver Lux drain trap kit
for 1-bowl stainless steel sinks

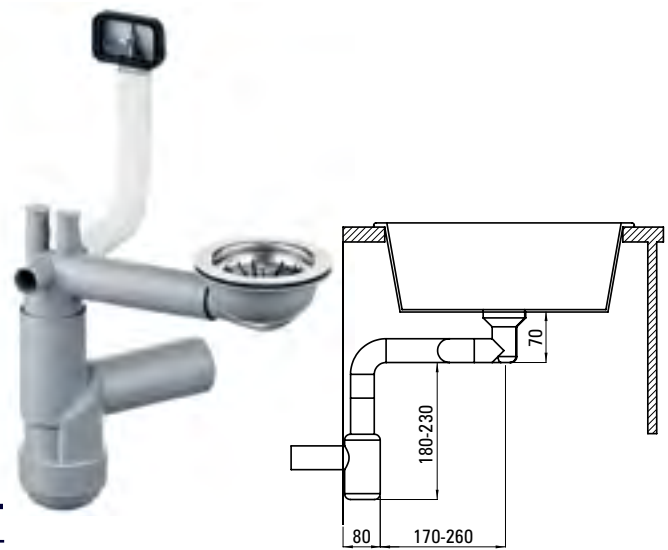
Pozwala zaoszczędzić miejsce w szafce pod zlewozmywakiem
/ saves space in the cabinet under the sink

Gotowy do montażu / ready to install

Odptyw / drain opening: 3,5"

Przelew w komorze / overflow in bowl

KOD / CODE	EAN	WYKOŃCZENIE / FINISH
ZXY 9916	5907650843443	● satyna / satin



OSPRZĘT SPACE-SAVER LUX DO ZLEWOZMYWAKÓW STALOWYCH 1-KOMOROWYCH

Space-saver Lux drain trap kit
for 1-bowl stainless steel sinks



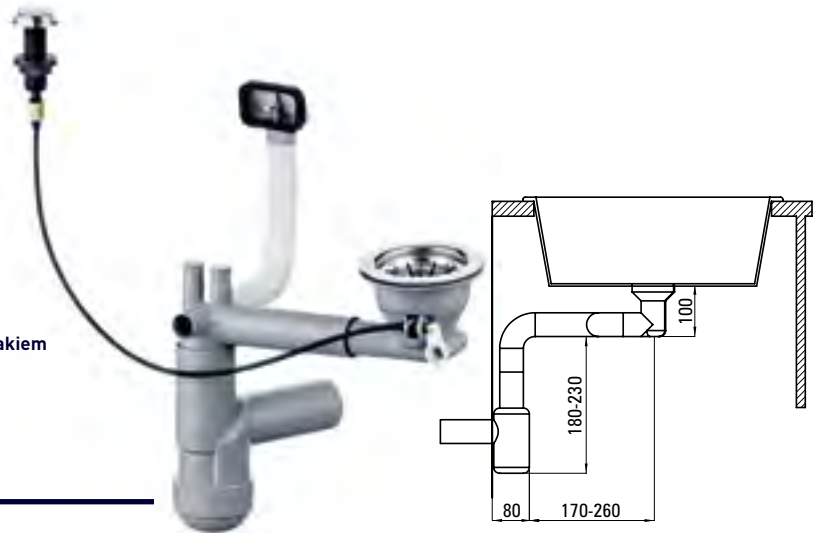
Pozwala zaoszczędzić miejsce w szafce pod zlewozmywakiem
/ saves space in the cabinet under the sink

Gotowy do montażu / ready to install

Odptyw / drain opening: 3,5"

Przelew w komorze / overflow in bowl

KOD / CODE	EAN	WYKOŃCZENIE / FINISH
ZXY 9913	5907650843412	● satyna / satin



OSPRZĘT SPACE-SAVER LUX DO ZLEWOZMYWAKÓW STALOWYCH 1,5 I 2-KOMOROWYCH

Space-saver Lux drain trap kit
for 1,5- and 2-bowl stainless steel sinks



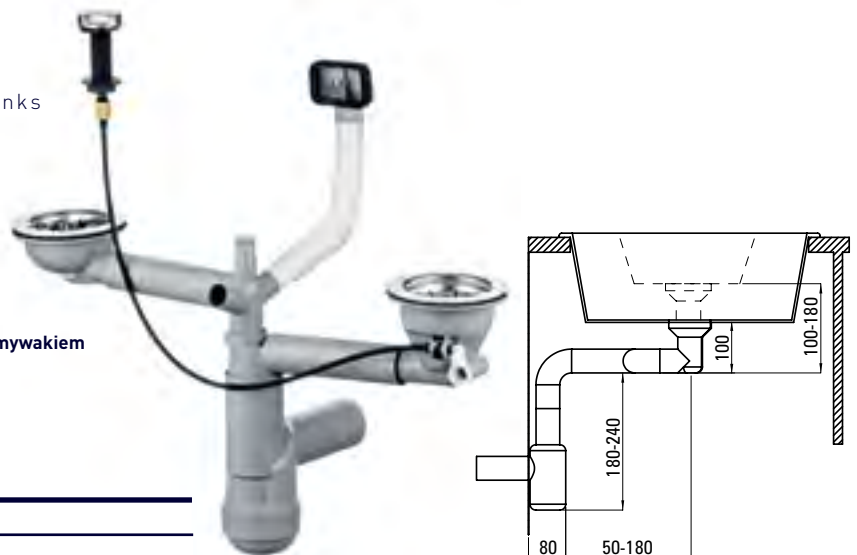
Pozwala zaoszczędzić miejsce w szafce pod zlewozmywakiem
/ saves space in the cabinet under the sink

Gotowy do montażu / ready to install

Odptyw / drain opening: 3,5"

Przelew w komorze / overflow in bowl

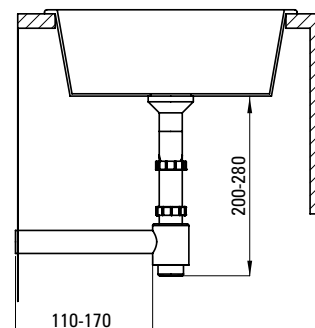
KOD / CODE	EAN	WYKOŃCZENIE / FINISH
ZXY 9914	5907650843429	● satyna / satin



OSPRZĘT DO ZLEWOZMYWAKÓW STAŁOWYCH 1-KOMOROWYCH

Drain trap kit for
1-bowl stainless steel sinks

Odptyw / drain opening: 3,5"
Przelew w komorze / overflow in bowl

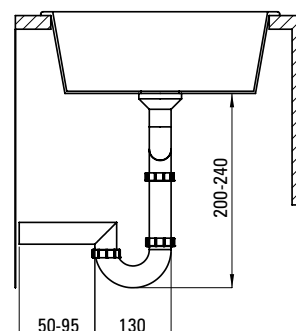


KOD / CODE	EAN	WYKOŃCZENIE / FINISH
ZXY 9926	5907650846666	● satyna / satin

OSPRZĘT DO ZLEWOZMYWAKÓW STAŁOWYCH 1-KOMOROWYCH

Drain trap kit for
1-bowl stainless steel sinks

Odptyw / drain opening: 3,5"
Przelew w ociekaczu / overflow in drain



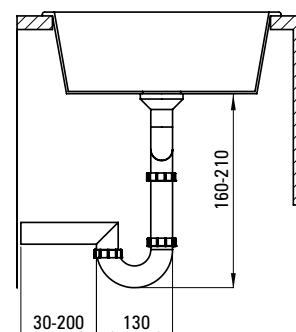
KOD / CODE	EAN	WYKOŃCZENIE / FINISH
ZXY 9925	5907650846659	● satyna / satin

OSPRZĘT DO ZLEWOZMYWAKÓW STAŁOWYCH 1-KOMOROWYCH

Drain trap kit
for 1-bowl stainless steel sinks



Odptyw / drain opening: 3,5"
Przelew w komorze / overflow in bowl



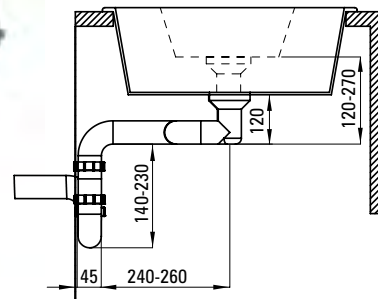
KOD / CODE	EAN	WYKOŃCZENIE / FINISH
ZXY 9957	5907650851028	● satyna / satin

OSPRZĘT DO ZLEWOZMYWAKÓW STALOWYCH 1,5 I 2-KOMOROWYCH

Drain trap kit for
1,5- and 2-bowl stainless steel sinks



Odptyw / drain opening: 3,5"
Przelew w komorze / overflow in bowl



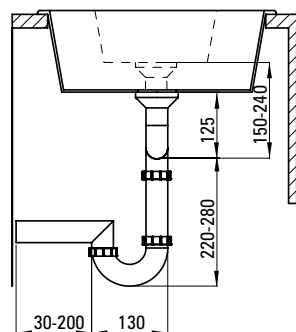
KOD / CODE	EAN	WYKOŃCZENIE / FINISH
ZXY 9956	5907650847731	● satyna / satin

OSPRZĘT DO ZLEWOZMYWAKÓW STALOWYCH 1,5- I 2-KOMOROWYCH

Drain trap kit for
1,5- and 2-bowl stainless steel sinks



Odptyw / drain opening: 3,5"
Przelew w komorze / overflow in bowl



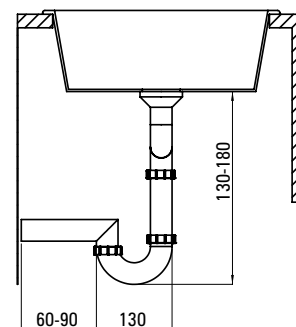
KOD / CODE	EAN	WYKOŃCZENIE / FINISH
ZXY 9958	5907650851035	● satyna / satin

OSPRZĘT DO ZLEWOZMYWAKÓW STALOWYCH 1-KOMOROWYCH

Drain trap kit
for 1-bowl stainless steel sinks



Odptyw / drain opening: 2"
Przelew w komorze / overflow in bowl



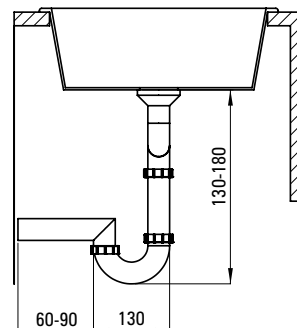
KOD / CODE	EAN	WYKOŃCZENIE / FINISH
ZXY 9921	5907650846284	● satyna / satin

OSPRZĘT DO ZLEWOZMYWAKÓW STAŁOWYCH NAKŁADANYCH 1-KOMOROWYCH

Drain trap kit
for 1-bowl inset stainless steel sinks

Odptyw / drain opening: 2"
Przelew w komorze / overflow in bowl

KOD / CODE	EAN	WYKOŃCZENIE / FINISH
ZXY 9923	5907650846307	● satyna / satin

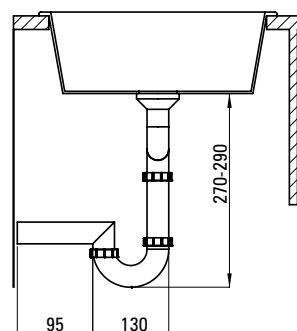


OSPRZĘT DO ZLEWOZMYWAKÓW STAŁOWYCH 2-KOMOROWYCH

Drain trap kit
for 2-bowl stainless steel sinks

Odptyw / drain opening: 2"
Przelew w komorze / overflow in bowl

KOD / CODE	EAN	WYKOŃCZENIE / FINISH
ZXY 9922	5907650846291	● satyna / satin

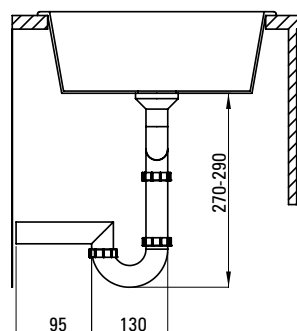


OSPRZĘT DO ZLEWOZMYWAKÓW STAŁOWYCH NAKŁADANYCH 2-KOMOROWYCH

Drain trap kit
for 2-bowl inset stainless steel sinks

Odptyw / drain opening: 2"
Przelew w komorze / overflow in bowl

KOD / CODE	EAN	WYKOŃCZENIE / FINISH
ZXY 9924	5907650846314	● satyna / satin

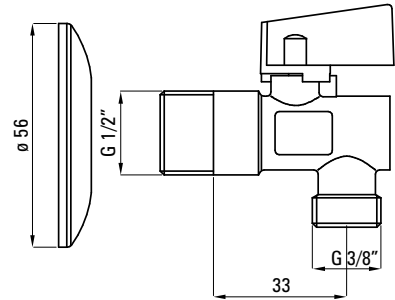


ZAWÓR KĄTOWY DO BATERII

Angle valve for taps



Wyposażony w filtr / equipped with a filter
Typ gwintu 1/2" wewnątrz / thread type 1/2 inch internal
Metalowe pokrętło / metal knob **G 1/2" x 3/8"**



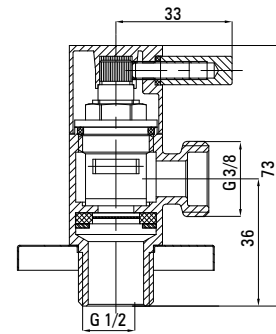
KOD / CODE	EAN	WYKOŃCZENIE / FINISH
VFA B62M	5908212023440	● chrom / chrome

ZAWÓR KĄTOWY DEKORACYJNY

Angle valve for taps



Wyposażony w filtr / equipped with a filter
Metalowe pokrętło / metal knob
Głowica ceramiczna / ceramic cartridge **G 1/2" x 3/8"**
Klasa przepływu S - poniżej 19,8 l/min / S water flow class – under 19.8 l/min



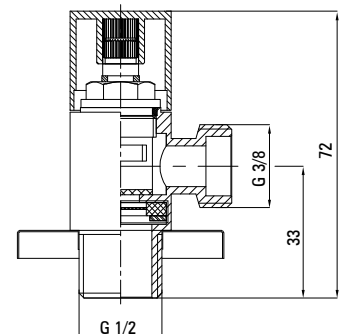
KOD / CODE	EAN	WYKOŃCZENIE / FINISH
VFA B62R	5908212058718	● chrom / chrome

ZAWÓR KĄTOWY DEKORACYJNY

Angle valve for taps



Wyposażony w filtr / equipped with a filter
Metalowe pokrętło / metal knob
Głowica ceramiczna / ceramic cartridge **G 1/2" x 3/8"**
Klasa przepływu S - poniżej 19,8 l/min / S water flow class– under 19.8 l/min



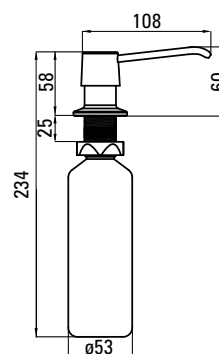
KOD / CODE	EAN	WYKOŃCZENIE / FINISH
VFA B62S	5908212058701	● chrom / chrome

DOZOWNIK NA PŁYN DO ZMYWANIA

Dishwashing liquid dispenser

Pojemność / capacity: 300 ml

KOD / CODE	EAN	WYKOŃCZENIE / FINISH
ZZZ 000D	5908212082898	● chrom / chrome
ZZZ 001D	5908212059753	● stal szcziotkowana / brushed steel

**DOZOWNIK NA PŁYN DO ZMYWANIA**

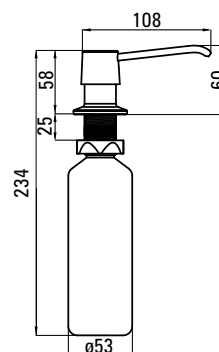
Dishwashing liquid dispenser

Wytrzymały, metalowy mechanizm

/ durable, metal mechanism

Pojemność / capacity: 300 ml

KOD / CODE	EAN	WYKOŃCZENIE / FINISH
ZZZ 002D	5908212076569	● chrom / chrome
ZZZ B00D	5908212076408	● czarny / black

**SŁUCHAWKA DO BATERII ZLEWOZMYWAKOWYCH Z WYCIĄGANĄ WYLEWKĄ**

Hand spray for pull-out kitchen taps



Słuchawka dwufunkcyjna: strumień deszczowy i napowietrzony /

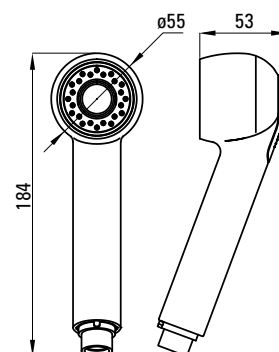
2-function spout: aerated and spray streams

Zmiana funkcji za pomocą przycisku

/ changing stream with a switch

Zawór zwrotny / check valve

KOD / CODE	EAN
XDWM3SCR2	5908212001615



AERATOR DWUFUNKCYJNY

2-function aerator

Elastyczny przedłużacz wylewki, zachowujący pożądany kształt

/ flexible extension of a spout, retaining the desired shape

Dwufunkcyjny – strumień deszczowy i napowietrzony

/ 2-function – aerated and spray stream

Gwint M22 lub M24 / M22 or M24 thread**Klasa przepływu A – poniżej 15 l/min / flow class A – under 15 l/min****Długość całkowita/ total length: 170 mm**

KOD / CODE	EAN	WYKOŃCZENIE / FINISH
ANW 062K	5907650826033	● chrom / chrome

AERATOR START-STOP

Start-stop aerator

**Uruchamiany jednym dotknięciem**

/ activated and stopped with a single touch

Pomocny przy zmywaniu naczyń, zabrudzonych dłoniach, oplukiwaniu**owoców i warzyw oraz intensywnych pracach kuchennych**

/ useful if hands are dirty, when washing dishes, rinsing fruits and vegetables, during intensive work in the kitchen

Gwint M22 lub M24 / M22 or M24 thread**Klasa przepływu Z – poniżej 9 l/min / flow class Z – under 9 l/min**

KOD / CODE	EAN	WYKOŃCZENIE / FINISH
ABAU4PDZ	5908212037300	● chrom / chrome

AERATOR REDUKUJĄCY PRZEPIY WODY

Water saving aerator

**Redukuje przepływ wody do 1,9 l/min**

/ reduces water flow to 1.9 l/min

Gwint zewnętrzny M24 / M24 external thread

KOD / CODE	EAN	WYKOŃCZENIE / FINISH
ABA24PS1	5908212060698	● chrom / chrome

AERATOR REDUKUJĄCY PRZEPIY WODY

Water saving aerator

**Redukuje przepływ wody do 3,8 l/min**

/ reduces water flow to 3.8 l/min

Gwint zewnętrzny M24 / M24 external thread

KOD / CODE	EAN	WYKOŃCZENIE / FINISH
ABAZ4PS3	5908212082072	● chrom / chrome

AERATOR REDUKUJĄCY PRZEPIY WODY

Water saving aerator

**Redukuje przepływ wody do 4,5 l/min**

/ reduces water flow to 4.5 l/min

Gwint zewnętrzny M24 / M24 external thread

KOD / CODE	EAN	WYKOŃCZENIE / FINISH
ABAZ4PS4	5908212070628	● chrom / chrome

**KOMPLET ZABEZPIECZAJĄCY:
KLUCZ DO AERATORÓW M24/28
I OSŁONKI DO NAKRĘTEK**

M24/28 aerator key and nut covers

Do bezpiecznego demontażu i montażu aeratora

/ for safe disassembly and assembly of an aerator

Ostonki chronią powierzchnię nakrętek przy montażu lub demontażu baterii ściennych / casings protect the surface of the nuts when installing or removing wall taps**Nie rysują powierzchni chromowanych**

/ do not scratch chrome-plated surfaces



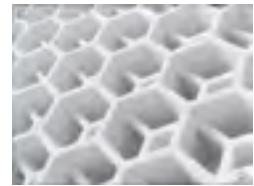
KOD / CODE	EAN
ABA 000X	5908212070314

DESKA ZE SZKŁA HARTOWANEGO

Tempered glass chopping board

**Nadaje się do mycia w zmywarce** / dishwasher safe**Idealnie pasuje do zlewozmywaka Capella**

/ perfectly suits Capella sinks

Wyposażona w silikonowe podstawki / equipped with silicone feet**Wymiary** / dimensions: 40x30 cm

KOD / CODE	EAN	WYKOŃCZENIE / FINISH
ZZD 000D	5907650845089	miasta / cities
ZZD 000N	5908212044728	biała / white
ZZD 001D	5908212068809	heksagony / hexagons

SUSZARKA DO NACZYŃ

Dish dryer

Wymiary / dimensions: 30,5 x 20,5 x 10,5 cm

KOD / CODE	EAN	WYKOŃCZENIE / FINISH
ZZF 011S	5907650843306	● chrom / chrome

KOSZYK STALOWY Z SUSZARKĄ

Steel basket with dryer

Pasuje do zlewozmywaków o komorze prostokątnej

/ suits sinks with a rectangular bowl

Wymiary / dimensions: 32 x 35 x 11 cm

KOD / CODE	EAN	WYKOŃCZENIE / FINISH
ZZE 012K	5907650844495	● chrom / chrome

KOSZYK STALOWY

Steel basket

Idealny do odsączania warzyw i owoców / perfect for drying fruits and vegetables

Wymiary / dimensions: **35-55 x 24 x 10 cm**

Regulowany rozstaw / adjustable fixing distance



KOD / CODE	EAN	WYKOŃCZENIE / FINISH
ZZH 011K	5907650844754	● chrom / chrome

KOSZYK STALOWY

Steel basket

Pasuje do zlewozmywaków o okrągłej komorze

/ suits sinks with a round bowl

Średnica / diameter: **340 mm**



KOD / CODE	EAN	WYKOŃCZENIE / FINISH
ZZE 080K	5907650843405	● chrom / chrome

KOSZYK STALOWY

Steel basket

Pasuje do zlewozmywaków o komorze prostokątnej

/ suits sinks with a square bowl

Wymiary / dimensions: **32 x 35 x 11 cm**



KOD / CODE	EAN	WYKOŃCZENIE / FINISH
ZZE 011K	5907650844464	● chrom / chrome

WAŻ STALOWY DO BATERII Z WYCIĄGANĄ WYLEWKĄ

Steel hose for taps with pull-out spout

G 1/2" i gwint M15 / G 1/2" and M15 thread
 Długość / length: 150 cm



KOD / CODE	EAN	WYKOŃCZENIE / FINISH
ANW 057V	5908212038352	● chrom / chrome

WAŻ NYLONOWY DO BATERII Z WYCIĄGANĄ WYLEWKĄ

Nylon hose for taps with pull-out spout

G 1/2" i gwint M15 / G 1/2" and M15 thread
 Długość / length: 150 cm



KOD / CODE	EAN	WYKOŃCZENIE / FINISH
ANW 257N	5908212038369	● czarny / black

PODKŁADKA USZTYWNIAJĄCA POD BATERIĘ ZLEWOZMYWAKOWĄ

Kitchen tap support brace

Do zastosowania przy zlewozmywakach stalowych
 / for stainless steel sinks

Średnica otworu / hole diameter: 35 mm



KOD / CODE	EAN
XPC00MUT1	5908212039854

WYKROJNIK RĘCZNY DO METALU

Screw hole punch for stainless steel

Do wycinania otworów pod baterie w zlewozmywakach stalowych
/ for making installation holes for taps in steel kitchen sinks
Ø 35 mm



KOD / CODE	EAN
ZZZ 000W	5907650845386

ZAŚLEPKA DO OTWORU W ZLEWOZMYWAKU

Tap hole plug

Maskuje zbędny otwór na baterię sztorcową
/ conceals the unused tap hole
Ø 35 mm



KOD / CODE	EAN	WYKOŃCZENIE / FINISH
ZZZ 000S	5908212082997	 chrom / chrome

ZESTAW MONTAŻOWY DO ZLEWOZMYWAKÓW STALOWYCH

Stainless steel sink fitting kit

Klipsy i taśma / clips and tape



KOD / CODE	EAN
ZXY 9974	5908212047859

PREPARAT CZYSZCZĄCY I PIEŁĘGNUJĄCY ZLEWOZMYWAKI STALOWE

Cleaning liquid for stainless steel sinks

Czyści i nabłyszcza powierzchnię zlewozmywaków stalowych

/ cleans and polishes the surface of steel sinks

Usuwa kamień, osad i inne zanieczyszczenia pojawiające się w toku eksploatacji zlewozmywaka / removes limescale, sediment and other impurities arising during exploitation process

Pojemność / capacity: 250 ml

KOD / CODE	EAN
ZZZ 000P	5904941844448



PASTA DO CZYSZCZENIA ZLEWOZMYWAKÓW GRANITOWYCH

Cleaning paste for granite sinks



Czyści i poleruje powierzchnię zlewozmywaków granitowych

/ cleans and polishes the surface of granite sinks

Usuwa kamień, osad i inne zanieczyszczenia pojawiające się w toku eksploatacji zlewozmywaka / removes limescale, sediment and other impurities arising during exploitation process

Pojemność / capacity: 250 ml

KOD / CODE	EAN
ZZZ 000F	5908212083031



PREPARAT DO IMPREGNACJI ZLEWOZMYWAKÓW GRANITOWYCH

Impregnation agent for granite sinks

Hydrofobizuje powierzchnię zlewozmywaków granitowych

/ hydrophobizes the surface of granite sinks

Minimalizuje powstawanie zacieków oraz trudnych do usunięcia i powodujących matwienie powierzchni osadów kamiennych / minimises the accumulation of sediments and limescale that are difficult to remove and make surface matt

Zabezpiecza zlewozmywak przed przywieraniem brudu

/ protects sinks against adhesion of dirt

Pojemność / capacity: 200 ml

KOD / CODE	EAN
ZZZ 000I	5904941844431



PREPARAT DO USUWANIA TŁUSTYCH ZABRUDZEŃ KUCHENNYCH

Liquid for removing greasy dirt



Zalecany do czyszczenia blatów, stołów, posadzek, zlewozmywaków oraz okapów kuchennych / recommended for cleaning countertops, tables, floors, sinks and kitchen hoods

Może być stosowany do powierzchni mających kontakt z żywnością / can be used on surfaces which have contact with foodstuff

Ma przyjemny zapach / has a pleasant smell

Pojemność / capacity: 500 ml

KOD / CODE	EAN
ZZZ 000K	5908212059500



KONCENTRAT DO CZYSZCZENIA SILNYCH ZABRUDZEŃ

Concentrate for removing heavy dirt



Odkamienia oraz opóźnia osadzanie się kamienia wodnego i ułatwia kolejny proces mycia / descales and delays the deposition of water scale, facilitates subsequent cleaning process

Ma przyjemny zapach / has a pleasant smell

Pojemność / capacity: 500 ml

KOD / CODE	EAN
ZZZ 000B	5908212057209



PREPARAT DO IMPREGNACJI
**ZLEWOZMYWAKÓW
GRANITOWYCH**

deante



+
IMPREGNAT
NOWA
RECEPTURA

Bezpieczeństwo i gwarancja

Wszystkie produkty Deante posiadają atest Narodowego Instytutu Zdrowia Publicznego – Państwowego Zakładu Higieny oraz są zgodne z normami europejskimi i polskimi:

PN-EN 13310

Zlewozmywaki kuchenne – Wymagania użytkowe i metody badań.

PN-EN 274

Zestawy odpływowe przyborów sanitarnych – Część 1: Wymagania.

PN-EN 817

Armatura sanitarna – Baterie mechaniczne (PN 10) – Ogólne wymagania techniczne.

PN-EN 200

Armatura sanitarna – Zawory wypływowe i baterie mieszające do systemów zasilania wodą typu 1 i typu 2 – Ogólne wymagania techniczne.

PN-EN 246

Armatura sanitarna – Wymagania ogólne dotyczące regulatorów strumienia.

PN-EN 1113

Armatura sanitarna – Przewody natryskowe do armatury sanitarnej systemu zasilania typu 1 i typu 2 – Ogólna specyfikacja techniczna.

PN-EN 13828

Armatura w budynkach – Ręcznie otwierane i zamykane kurki kulowe ze stopów miedzi i stali nierdzewnej do instalacji wodociągowych w budynkach – Badania i wymagania.

Safety and warranty

All Deante products are certified by the National Institute of Public Health – National Institute of Hygiene and are compliant with European and Polish standards:

EN 13310

Kitchen sinks. Functional requirements and test methods.

EN 274

Waste fittings for sanitary appliances. Requirements.

EN 817

Sanitary tapware. Mechanical mixing valves (PN 10). General technical specifications.

EN 200

Sanitary tapware. Single taps and combination taps for water supply systems of type 1 and type 2. General technical specification.

EN 246

Sanitary tapware. General specifications for flow rate regulators.

EN 1113

Sanitary tapware. Shower hoses for sanitary tapware for water supply systems of type 1 and type 2. General technical specification.

EN 13828

Building valves. Manually operated copper alloy and stainless steel ball valves for potable water supply in buildings. Tests and requirements.

Wszystkie produkty Deante objęte są gwarancją. Szczegóły gwarancji na www.deante.pl

Zdjęcia mają charakter poglądowy i nie stanowią oferty w rozumieniu prawa.

All Deante products are covered by a warranty. Warranty terms and conditions are provided at www.deante.eu

The photos are for reference only and do not constitute an offer within the meaning of the law.



5 908212 054512

DEANTE SP. J.

Biuro Obsługi Klienta
tel.: 42 714 30 31
fax.: 42 714 30 30
e-mail: sprzedaz@deante.pl

www.deante.pl

DEANTE LTD.

Export Department
+48 42 638 30 23
mob.: +48 508 122 750
e-mail: export@deante.pl

www.deante.eu