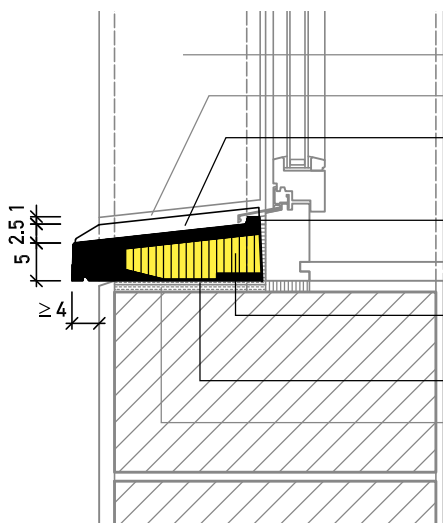


# Podokienniki, progi z betonu GRC

Ecomur typ EJ / EJH (M 1:10)

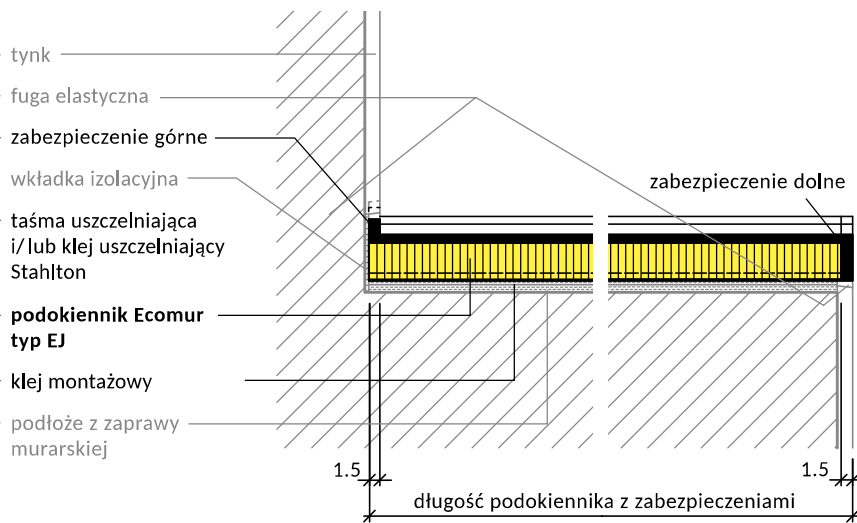
Typ EJ z zabezpieczeniem bocznym

Przekrój pionowy



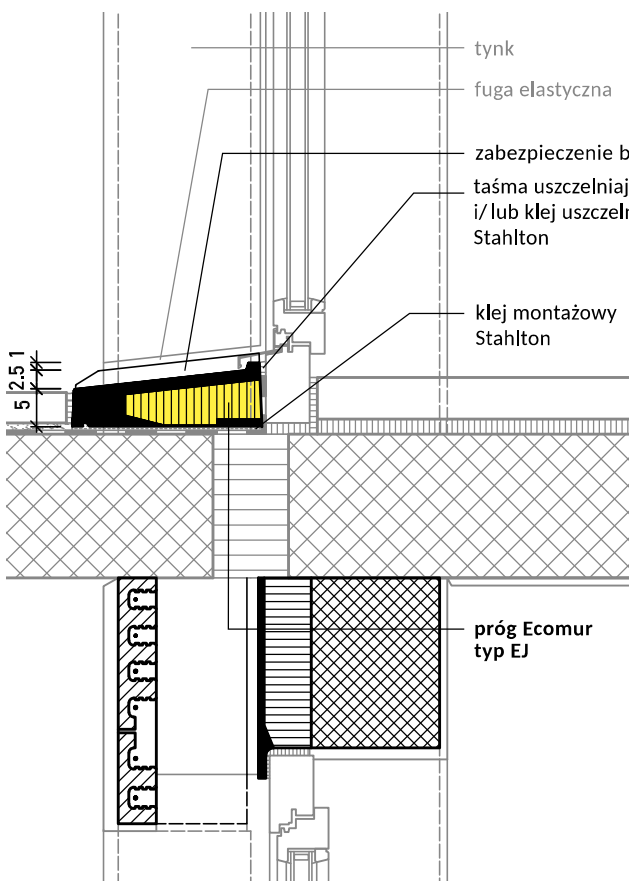
Z zabezpieczeniem górnym i dolnym

Przekrój podłużny



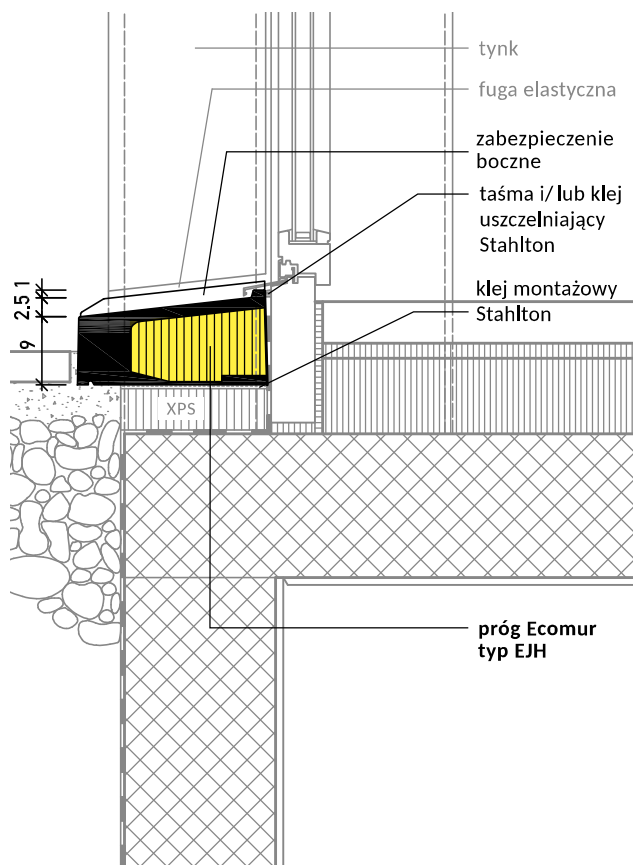
Typ EJ z zabezpieczeniem bocznym

Przekrój pionowy



Typ EJH z zabezpieczeniem bocznym

Przekrój pionowy



Ściana jednowarstwowa