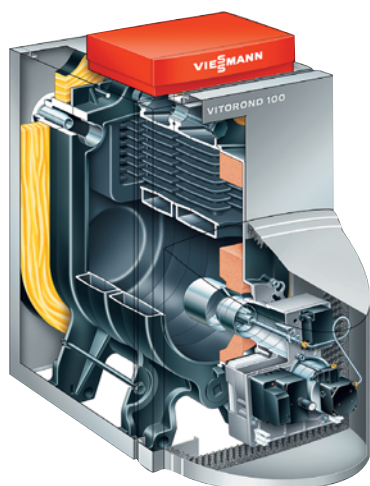


# VITOROND 100 niskotemperaturowy, żeliwny, olejowy kocioł grzewczy

Wytwarzać ciepło komfortowo, ekonomicznie i ekologicznie oraz dostarczać je zgodnie z zapotrzebowaniem to główne zadania jakie stawia przed sobą firma VISSMANN. Decydujące znaczenie dla jakości produktów ma zastosowanie najbardziej odpowiednich tworzyw w połączeniu z wysoko rozwiniętą kompetencją ich przetwarzania. Praktyczna wiedza pracowników firmy VISSMANN pozwala wykorzystać paletę produktów w sposób jak najbardziej optymalny dla użytkownika. Jest to o tyle istotne, że marka VISSMANN jest utożsamiana z urządzeniami grzewczymi, które mogą pracować w zasadzie w każdych warunkach i zasilać dowolnie zaprojektowany system ogrzewania.

W aktualnym programie VISSMANN znajdują się między innymi urządzenia opalane olejem. Przykładem może być model Vitorond 100 – nowoczesny, żeliwny kocioł trzyciągowy. Proces przekazywania ciepła odbywa się z wykorzystaniem trzech ciągów spalin, co oznacza mniejszą emisję szkodliwych substancji, skuteczne wykorzystanie paliwa i przez to niższe koszty ogrzewania. Komora spalania kotła Vitorond 100 jest optymalnie dopasowana do geometrii płomienia, co wraz z zasadą trzyciągową oraz dokładnie dopasowanym palnikiem olejowym Vitoflame 100 gwarantuje czyste spalanie.

Niskie koszty ogrzewania, gwarantuje sprawność znormalizowana kotła Vitorond



100 na poziomie 94,5%. Dawne uprzedzenia w stosunku do żeliwnych kotłów grzewczych nie odnoszą się do kotła Vitorond 100. Jest to uzasadnione tym, że powierzchnia grzejna Eutectoplex wyklucza praktycznie możliwość powstawania pęknięć naprężeniowych, ponieważ zapewnia równomierny przepływ ciepła. Dzięki zastosowaniu systemu JetFlow, chłodna woda powracająca z instalacji jest kierowana tak, żeby w kotle nie powstawały „zimne strefy”, w których mogłyby powstawać skropliny. Temperatura wody kotłowej nawet w miejscach krytycznych pozostaje powyżej temperatury punktu rosy. Obszerny płaszcz wodny zapobiega zatykaniu osadami i powstawaniu szumów wrzenia. Kocioł Vitorond 100 może współpracować z podgrzewaczami wody Vitocell.

W przypadku Vitorond 100 system montażu jest szybki i prosty dzięki elementom, których nie można ze sobą pomylić. Kotły grzewcze o mocy do 63 kW są dostarczane w wersji zmontowanej, od mocy 80 kW w formie bloków lub pojedynczych członów. Dzięki elastycznym uszczelnieniom między członami zapewniona jest trwała szczelność ciągów spalinowych. Poziomy układ ciągów spalin umożliwia proste czyszczenie.

Kocioł Vitorond 100 wyposażony jest w regulator Vitotronic 200 z dużym wyświetlaczem cyfrowym. Jest to zaawansowany system regulacji pozwalający dostosować pracę kotła do indywidualnych potrzeb użytkownika. Vitotronic 200 automatycznie przestawia się na czas zimowy oraz letni i jako regulator sterowany pogodowo, reaguje na zewnętrzne wahania temperatury. Większość funkcji: tryb party, program oszczędnościowy i wakacyjny można wywołać jednym naciśnięciem klawisza bezpośrednio na urządzeniu lub na module zdalnej obsługi z pokoju. System regulacji Vitotronic został zaprojektowany z myślą o rozbudowie instalacji grzewczej np. o dodatkowy kocioł lub kolektory słoneczne. Kocioł Vitorond 100 jest przygotowany do integracji z systemami komunikacyjnymi – zdalne sterowanie poprzez telefon z syste-



mem Vitocom 100, serwis przez internet z systemem Vitodata 300, sprzężenie z systemami automatyki budynku LON i EIB.

Wszystkie komponenty techniki grzewczej VISSMANN zgodnie są, aż do najmniejszego szczegółu, z zasadą konstrukcji modułowej Vitotec. Gwarantuje to nienaganne funkcjonowanie całej instalacji grzewczej. Wszystkie kotły grzewcze, palniki i regulatory są ze sobą optymalnie zharmonizowane.

## VISSMANN

VISSMANN Sp. z o.o.  
ul. Karkonoska 65  
53-015 Wrocław  
tel. 071 360 71 00  
faks 071 360 71 01  
www.viessmann.pl  
e-mail: info@viessmann.pl