



NATRYSKOWE SYSTEMY PODTYNKOWE

Concealed shower solutions

DEANTE OD 30 LAT PRODUKUJE WYPOSAŻENIE ŁAZIENKOWE ORAZ KUCHENNE DLA BLISKO 50 KRAJÓW NA CAŁYM ŚWIECIE.

Tak dynamiczny rozwój polskiej firmy jest możliwy dzięki połączeniu najwyższej jakości produktów, inspirującego wzornictwa, dbałości o Klienta i rzetelności. Dziękujemy za zaufanie!

Marka Deante to gwarancja starannego wykończenia i wysokiego standardu. Użycie najwyższej klasy komponentów oraz uważna kontrola jakości dają pewność, że nasze rozwiązania spełnią oczekiwania Klientów i będą im służyć przez wiele lat. Wszystkie produkty Deante są zgodne z polskimi i europejskimi normami.



FOR 30 YEARS, DEANTE HAS BEEN MANUFACTURING BATHROOM AND KITCHEN EQUIPMENT FOR NEARLY 50 COUNTRIES AROUND THE WORLD.

Such a dynamic development of a Polish company is possible thanks to the combination of the highest quality products, inspiring design, customer care and reliability. Thank you for your trust!

Deante brand is a guarantee of a meticulous finish and high standard. The use of top-class components and a careful quality control provide confidence that our solutions will meet the expectations of customers and will serve them for many years. All Deante products are compliant with European standards.

ROZWIĄZANIA PODTYNKOWE / CONCEALED SOLUTIONS

System podtynkowy w łazience łączy elegancję, komfort oraz funkcjonalność. Dzięki niemu ukryjesz w ścianie większość elementów armatury, tworząc wnętrze nowoczesne i minimalistyczne. Zyskasz więcej miejsca w strefie prysznicza i wanny, a także zaoszczędzisz czas potrzebny na pielęgnację. Będziesz zaskoczony, jak system podtynkowy może odmienić wnętrze!

W ofercie Deante znajdziesz wiele rozwiązań podtynkowych do wyboru. Możesz zaplanować instalację z użyciem wygodnego BOXa podtynkowego lub też wybrać baterię podtynkową. W obu przypadkach oferujemy praktyczne komplety gotowe do montażu i zawierające wszystko, co powinno znaleźć się w strefie kąpielni. Możesz również samodzielnie dokonać wyboru poszczególnych elementów, tworząc niepowtarzalną aranżację w swoim stylu.

A concealed bathroom system combines elegance, comfort and functionality. Thanks to such a system, you will hide most of the elements of the fittings in the wall, creating a modern and minimalist interior. You will gain more space in the shower and bath area, and save time needed for maintenance. You will be surprised how a concealed shower system can change the interior!

Deante offers a wide selection of concealed shower solutions. You can plan the installation with the use of a convenient flush-mounted BOX or pick a flush-mounted tap. In both cases, we propose practical, ready for installation shower sets, containing everything that should be available in the bathing zone. You can also choose individual elements and create a unique arrangement in your own style.



JAKOŚĆ DEANTE / DEANTE QUALITY



Każda kolekcja przechodzi szereg testów w zaawansowanym technologicznie laboratorium Deante. Tutaj potwierdzana jest jakość materiałów, dokładność wykonania i odporność produktów na użytkowanie. Zachowanie najwyższych standardów produkcji znajduje odzwierciedlenie w siedmioletniej gwarancji, którą obejmujemy BOXy i baterie podtynkowe.

Each collection undergoes a series of tests in the technologically advanced Deante laboratory. The quality of materials, precision workmanship and wear resistance are confirmed here. Retaining highest production standards is reflected in the seven-year warranty period that covers all flush-mounted BOXes and taps.

TYLKO NAJLEPSZE MATERIAŁY / ONLY THE BEST MATERIALS



Świadomie wybieramy materiały, z których powstają produkty Deante. Do produkcji systemów podtynkowych wykorzystujemy mosiądz o najlepszych właściwościach, stal nierdzewną oraz wysokogatunkowe tworzywo. Głowice baterii są wykonane z zastosowaniem wysokiej jakości płytek ceramicznych, zapewniających długotrwałe i niezawodne działanie. Ta bezwzględna kontrola jakości gwarantuje nadzwyczajne rezultaty.

We carefully choose materials which are used to manufacture Deante products. For the production of our concealed systems, we use best quality brass, stainless steel and finest polymer compounds. Cartridges have been equipped with high-quality ceramic tiles which provide long and reliable operation. This strict quality control guarantees extraordinary results.



WIELE POMYSŁÓW W JEDNYM MIEJSCU / MANY IDEAS IN ONE PLACE

Każda łazienka jest inna i każdy pomysł wymaga indywidualnego podejścia. Instalacje podtynkowe dają możliwość kompletowania zestawów dopasowanych do potrzeb konkretnych użytkowników. Można korzystać z gotowych propozycji bądź samodzielnie tworzyć różnorodne kombinacje z głowicami, słuchawkami, dyszami czy wylewkami.

Each bathroom is different, and each idea requires an individual approach. Flush-mounted installations make it possible to assemble sets tailored to the needs and preferences of specific users. You can use ready-made suggestions or create various combinations with overhead showers, hand showers, body showers or shower arms.



WYGODA W PIĘKNEJ FORMIE / CONVENIENCE IN A BEAUTIFUL FORM

Montaż elementów podtynkowych pozwala ukryć wszelkie przyłącza i rury w suficie lub ścianie. Na zewnątrz widać jedynie chromowane lub matowoczarne korpusy baterii, głowice, słuchawki i dysze, które zdobią wnętrze. To nadaje łazience minimalistyczny charakter oraz oferuje większe możliwości aranżacyjne we wnętrzu.

Installation of concealed elements allows hiding all connections and pipes in the ceiling or in the wall. On the outside, you can only see chrome-plated or black matte tap bodies, overhead showers, hand showers and body showers that decorate the interior. This gives every bathroom a minimalist character and offers greater arrangement possibilities.



OSZCZĘDNOŚĆ MIEJSCA / SPACE SAVING

Optymalne wykorzystanie przestrzeni jest ważne zarówno w niewielkich łazienkach, jak i w przestronnych salonach kąpielowych. Ograniczenie zbędnych elementów prowadzi do wizualnej harmonii w pomieszczeniu, przynosi spokój i pomaga odpocząć.

Optimal use of space is important both in small bathrooms and spacious bathing salons. Cutting back on unnecessary elements leads to visual harmony in the room, brings peace and helps to relax.



ŁATWOŚĆ PIELEGNACJI / EASY MAINTENANCE

Gdy większość elementów armatury ukryta jest w ścianie, znacząco ułatwione jest utrzymanie czystości. Podłączenia pozostają niewidoczne i nie wymagają mycia. Elementy zewnętrzne natomiast mają opływowe kształty, które ułatwiają pielęgnację.

When most parts of the fittings are concealed in the wall, cleaning is considerably easier. The connections remain out of sight and do not require washing. The external elements have streamlined shapes that facilitate maintenance.



AZALIA komplet wannowy z BOXem podtynkowym / bath set with concealed BOX BXYZ0DAM

SPIS TREŚCI / INDEX

13_ BOXY PODTYNKOWE

/ CONCEALED BOXES

14_ Zalety BOXa podtynkowego

/ Advantages of a concealed BOX

16_ BOX - nieograniczone możliwości tworzenia

/ BOX - unlimited possibilities of creating

18_ BOX skrojony na miarę

/ BOX made-to-measure

21_ SETY Z BOXEM PODTYNKOWYM

/ SETS WITH CONCEALED BOXES

37_ INNE ROZWIĄZANIA PODTYNKOWE

/ OTHER CONCEALED SOLUTIONS

39_ Sety podtynkowe

/ Concealed sets

59_ Baterie podtynkowe

/ Concealed taps

69_ PRODUKTY UZUPEŁNIAJĄCE

/ COMPLEMENTARY PRODUCTS

70_ Głowice natryskowe

/ Overhead showers

76_ Dysze

/ Body showers jets

77_ Wylewki

/ Shower arms and spouts

80_ Wężę

/ Shower hoses

82_ Przyłącza

/ Connections

84_ Przetłączniki funkcji

/ Shower function switches

85_ Słuchawki natryskowe

/ Hand showers

88_ Zestawy natryskowe

/ Shower sets

95_ Produkty dla obiektów inwestycyjnych

/ Products for investment properties

96_ Preparaty

/ Cleaning products

97_ KWESTIE TECHNICZNE

/ TECHNICAL ISSUES

LEGENDA / LEGEND



SYSTEM ANTI-CALC

system pozwalający na szybkie i proste usuwanie osadu wapiennego z głowic, główek, dysz i słuchawek natryskowych

ANTI-CALC SYSTEM

a system allowing to quickly and easily remove limescale deposits from overhead showers, body showers and hand showers

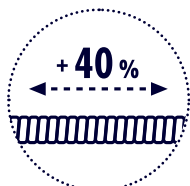


SZYBKA REAKCJA

płaska głowica natryskowa szybko napętnia się wodą

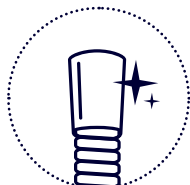
FAST RESPONSE

flat overhead shower quickly fills up with water



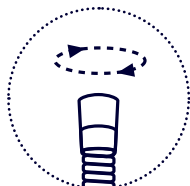
ZWIĘKSZONA ROZCIAGLIWOŚĆ

INCREASED EXTENDIBILITY



MOSIĘŻNE KOŃCÓWKI

BRASS NUTS

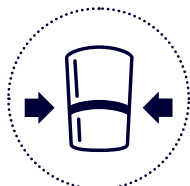


ANTY-TWIST

funkcja zapobiegająca skręcaniu się węża podczas użytkowania

ANTI-TWIST

a function preventing a shower hose from getting tangled during use



O-RING

umiejscowiony na końcówce węża gwarantuje stabilność słuchawki

O-RING

placed at the end of a shower hose, guarantees stability of a hand shower



PRODUKT BIODEGRADOWALNY

dbamy o środowisko – zawarte w preparacie związki powierzchniowo czynne są biodegradowalne i zgodne z wytycznymi UE

BIODEGRADABLE PRODUCT

we care about the environment – the surfactants contained in the cleaning agent are biodegradable and comply with the EU guidelines



STRUMIEŃ DESZCZOWY

delikatny, rozłożysty deszcz w postaci cienkich strużek wody wydobywających się z kilkudziesięciu dysz o małej średnicy

RAIN STREAM

delicate rain in the form of thin streams of water coming out of dozens of small diameter nozzles



STRUMIEŃ HYDROMASAŻ

strumień masuje skórę oraz zmęczone, obolałe mięśnie i działa na nie regenerująco

HYDROMASSAGE STREAM

the stream massages skin and tired muscles, regenerating them

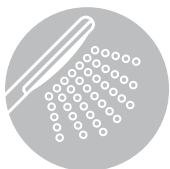


STRUMIEŃ MIESZANY

kombinacja podstawowych strumieni możliwa jest do uzyskania poprzez ustawienia słuchawki w pozycjach pośrednich

MIXED STREAM

the combination of basic streams is possible through setting the function switch in intermediate positions



STRUMIEŃ MGIEŁKA WODNA

subtelny strumień rozpylonych cząsteczek tworzących mgiełkę wodną

WATER MIST STREAM

a subtle stream of sprayed particles forming a water mist

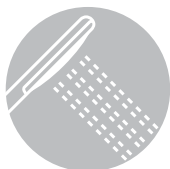


STRUMIEŃ KASKADOWY

szeroki i płaski, kształtem przypominający wodospad

CASCADE STREAM

wide and flat, with shape resembling a waterfall



STRUMIEŃ MIĘKKI

woda zmieszana z powietrzem łagodnie wypływa z otworów o dużej średnicy w postaci kilku miękkich strumieni

SOFT STREAM

water mixed with air gently flows out of large diameter holes in the form of several soft streams

HIACYNT komplet natryskowy z BOXem podtynkowym / shower set with concealed BOX BXY Z0QHM
ABELIA kabina prysznicowa walk-in / walk-in shower cabin KTA 031P
MINIMAL brodzik z odpływem liniowym / shower tray with linear drain KTM 043B
AZALIA bateria umywalkowa podtynkowa / concealed washbasin tap BDA 054L
HIACYNT umywalka nablutowa z konsolą stojącą / countertop washbasin with standing console CDHT6U5S
syfon do umywalki/ bottle trap for washbasin NHC 031K





BOXY PODTYNKOWE / CONCEALED BOXES

BOX podtynkowy marki Deante to uniwersalne i elastyczne rozwiązanie podtynkowe. Stosowany pod prysznic lub do wanny, jest łatwy w montażu i pozwala na wiele modyfikacji w późniejszym czasie.

BOX składa się z dwóch części: obudowy z mosiężnym korpusem, którą instaluje się w ścianie, oraz elementów zewnętrznych, montowanych na niej. Oba te elementy wybierasz osobno, więc decyzję odnośnie wyglądu zewnętrznego możesz podjąć nawet długi czas po zakończeniu prac remontowych!

A flush-mounted BOX by Deante is a versatile and flexible concealed solution. Used in the shower or bathing area, it is easy to assemble and allows many modifications at a later point in time.

The BOX consists of two parts: a casing with a brass body to be installed in the wall, and external elements mounted on the wall. You can select both of these elements separately, so the decision on the external appearance can be made even after the completion of renovation works!

ZALETY BOXA PODTYNKOWEGO

/ ADVANTAGES OF A CONCEALED BOX

Wiemy, że potrzeby ludzi zmieniają się w czasie ich życia. Dlatego konstrukcja nowego BOXa jest uniwersalna, aby umożliwić wymianę komponentów baterii mieszaczowej na termostatyczną i odwrotnie. Brak konieczności wymiany całego modułu podtynkowego i łatwa zamiana rozet, dźwigni czy pokręteł umożliwiają zmianę aranżacji łazienki w każdym momencie użytkowania, dużo mniejszym kosztem.

We know that people's needs change during their lives. Therefore, the design of the new BOX is universal to allow the replacement of the mixer tap components with thermostatic ones and vice versa. No need to replace the entire flush-mounted module and, at the same time, easy exchange of covering plates, handles or knobs allow you to change the arrangement of your bathroom at any time and at a much lower cost.

WYGODA MONTAŻU

/ CONVENIENCE OF ASSEMBLY

możesz zainstalować BOX już teraz, a elementy zewnętrzne wybrać w dowolnym momencie
/ you can install the BOX right now and select the external components at any time

NAJLEPSZE MATERIAŁY

/ THE BEST MATERIALS

wszystkie elementy zostały wykonane z wysokiej jakości materiałów: mosiądzu o najlepszych właściwościach i wysokogatunkowego tworzywa

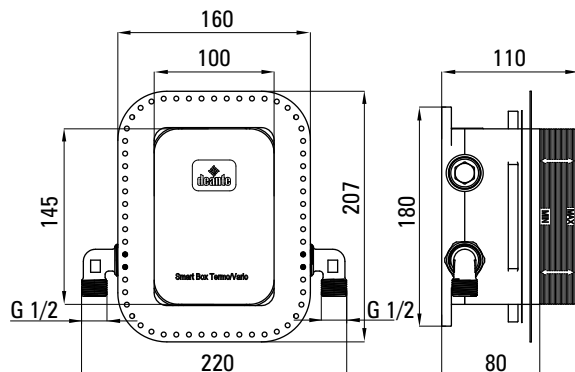
/ all elements have been made of high-quality materials: best quality brass and polymer compounds.

PONADczasowość

/ TIMELESSNESS

w przyszłości łatwo zmienisz aranżację, wymieniając elementy zewnętrzne

/ in the future, you can easily change the arrangement by replacing external elements



FUNKcjONALNOŚĆ / FUNCTIONALITY

zachowujesz dostęp do mechanizmu wewnątrz BOXa, nawet po zakończeniu instalacji

/ you keep access to the mechanism inside the BOX – even after installation

OCHRONA PRZED ZABRUDZENIAMI / PROTECTION AGAINST DIRT

zamykana obudowa zabezpiecza mechanizm baterii podczas robót budowlanych

/ the closable casing protects the mechanism during construction works

KOMPLEMENTARNOŚĆ / COMPLEMENTARITY

do zewnętrznych komponentów BOXa – rozety i dźwigni – z łatwością dobierzesz baterie łazienkowe z tej samej serii oraz produkty uzupełniające

/ you can easily match external BOX components – the covering plate and the lever – with bathroom taps from the same series or with complementary products

MOŻLIWOŚĆ WYBORU / AVAILABLE OPTIONS

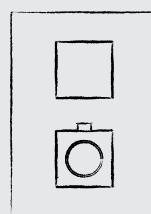
do BOXa termostaticznego możesz podłączyć jeden, dwa lub trzy źródła wypływu wody; klasyczny BOX mieszaczowy można łączyć z dwoma lub trzema źródłami wypływu

/ you can connect one, two or three types of water shower heads to a thermostatic BOX; a classic mixing BOX can be connected with two or three types

JEDNA OBUDOWA – DWIE MOŻLIWOŚCI / ONE CASING – TWO POSSIBILITIES

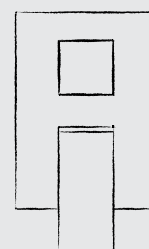
Uniwersalna obudowa BOXa umożliwia wymianę w dowolnym momencie klasycznej baterii mieszaczowej na termostaticzną i odwrotnie.

One, universal casing allows the replacement of the mixer tap components with thermostatic ones and vice versa.



Element termostaticzny

A thermostatic element



Klasyczny element funkcyjny

A classic function element



Poznaj wszystkie zalety BOXów i zobacz, jak łatwy jest ich montaż:

Find out more about all the advantages of BOXes at:

www.deante.pl/montaz-boxa

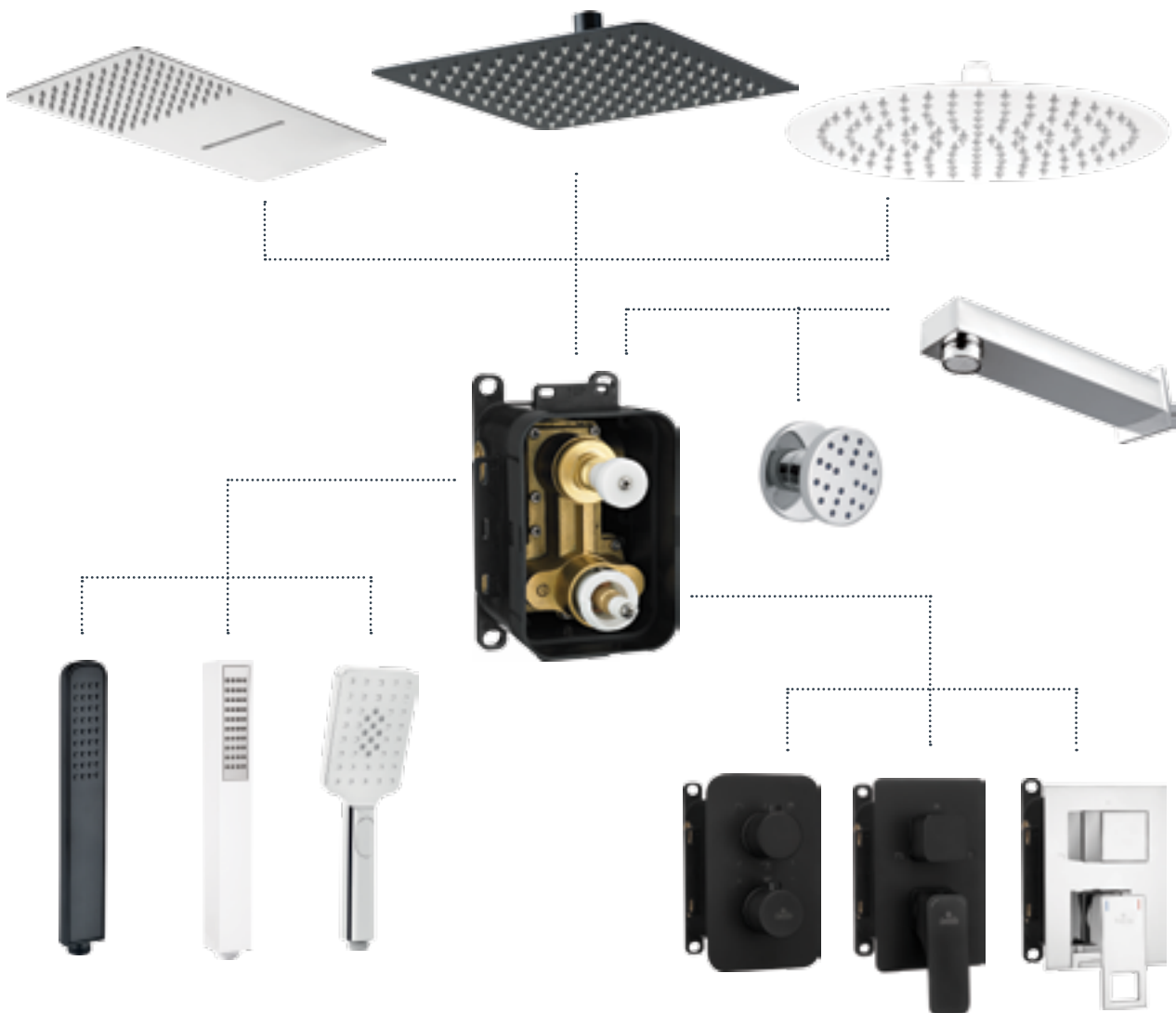


BOX – NIEOGRANICZONE MOŻLIWOŚCI TWORZENIA

/ BOX – UNLIMITED POSSIBILITIES OF CREATING

BOXy podtynkowe można dowolnie konfigurować, tworząc produkt idealny. W pierwszej kolejności zdecyduj, czy w łazience ma zostać zamontowany BOX mieszaczowy czy termostatyczny. Nie obawiaj się – jeśli w przyszłości zmienisz zdanie, bez problemu wymienisz komponent wewnątrz BOXa. Następnie wystarczy dobrać kształt rozety i dźwigni oraz odbiorniki wody.

Concealed BOXes can be freely composed in order to create an ideal product. First, decide whether the bathroom is to be fitted with a mixing or a thermostatic BOX. Do not be afraid – if you change your mind in the future, you will be able to replace the component inside the BOX. Then you will just have to select the shape of the covering plate and the handle and pick the water receivers.



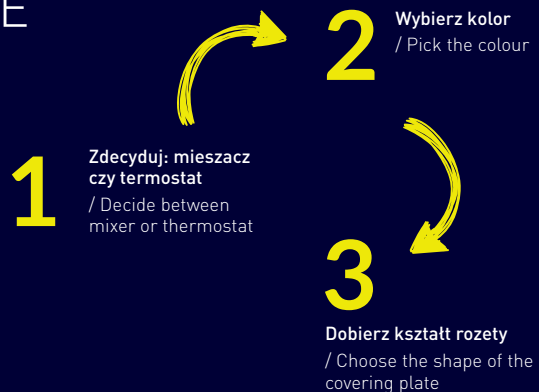


NERO komplet natryskowy z BOXem podtynkowym / shower set with concealed BOX BXYZNEAT
ARNIKA kabina prysznicowa / shower cabin KQA 046P
odpływ ścienny z rusztem pod płytki / wall drain with grate to be mounted under tiles KOW 003A
ANEMON ZERO komplet podtynkowy 6W1 / 6IN1 set CDZN6ZPW

BOX SKROJONY NA MIARĘ / BOX MADE-TO-MEASURE

Zewnętrzne komponenty BOXa – rozety i dźwignie – są dostępne w różnych kształtach i dwóch kolorach: klasycznym chromie i wyrazistej, matowej czerni. Z łatwością dobierzesz idealnie do nich pasujące baterie umywalkowe i bidetowe z tej samej serii. Tak urządzona łazienka będzie harmonijna i spójna stylistycznie.

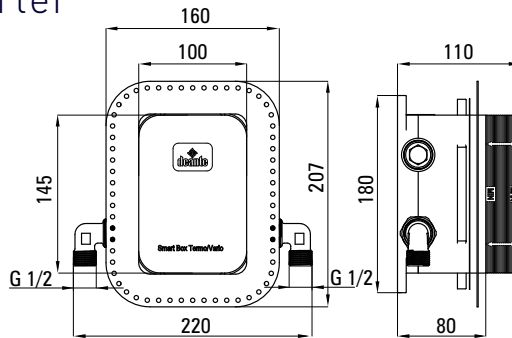
External BOX components – the covering plate and the lever – are available in different shapes and two colours: classic chrome and bold, matte black. You can easily choose perfectly matching basin and bidet taps from the same series. Such a bathroom will be harmonious and stylistically coherent.



BOX termostatyczny z przełącznikiem natrysku / Thermostatic BOX with diverter



BXY X44T



KOMPONENTY DO BOXA TERMOSTATYCZNEGO / THERMOSTATIC BOX COMPONENTS



BXY 0EAT

chrom
chrome

BXY 0ECT

chrom
chrome

BXY 0EBT

chrom
chrome

BXY NEAT

czarny mat (NERO)
matte black (NERO)

BXY NECT

czarny mat (NERO)
matte black (NERO)

BXY NEBT

czarny mat (NERO)
matte black (NERO)

BOX termostatyczny i mieszaczowy

BOX termostatyczny z możliwością blokady na 1, 2 lub 3 funkcje

BOX mieszaczowy z możliwością blokady na 2 lub 3 funkcje

regulacja ciśnienia wody w każdej funkcji

regulowana głębokość montażu

możliwość montażu w ścianach murowanych i ściankach karton-gips

w zestawie elementy do próby ciśnieniowej i przepłukiwania instalacji

Thermostatic and mixing BOXes

thermostatic BOX with the possibility of locking on 1, 2 or 3 functions

mixing BOX with the possibility of locking on 2 or 3 functions

adjustable water flow for each function

adjustable installation depth

installation in concrete and plasterboard walls

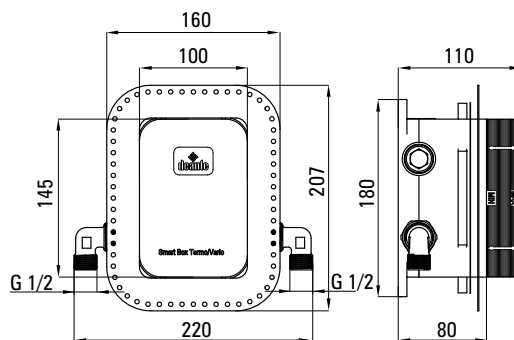
the set includes elements for pressure testing and flushing the installation

BOX mieszaczowy z przełącznikiem natrysku

/ Mixing BOX with diverter



BXY X44M



KOMPONENTY DO BOXA MIESZACZOWEGO

/ MIXING BOX COMPONENTS

HIACYNT



BXY 0QHM

chrom
chrome

ANEMON



BXY 0BZM

chrom
chrome

ARNIKA



BXY 0QAM

chrom
chrome

VIGO



BXY 0DWM

chrom
chrome

ALPINIA



BXY 0GAM

chrom
chrome

dwie dźwignie
/ two handles

AZALIA



BXY 0DAM

chrom
chrome

HIACYNT



BXY NQHM

czarny mat (NERO)
matte black (NERO)

ANEMON



BXY NBZM

czarny mat (NERO)
matte black (NERO)

ARNIKA



BXY NQAM

czarny mat (NERO)
matte black (NERO)

MINIMAL



BXY 0QMM

chrom
chrome

CYNIA



BXY 0CYM

chrom
chrome

AZALIA komplet natryskowy z BOXem podtynkowym / shower set with concealed BOX BXY0DAM
ABELIA kabina prysznicowa walk-in / walk-in shower cabin KTA N39P
MINIMAL brodzik z odpływem liniowym / shower tray with linear drain KTM 043B
MOKKO BIANCO półka na kabine / hanging shower rack ADM A53K



SETY Z BOXEM PODTYNKOWYM

/ SETS WITH CONCEALED BOXES

Łazienka to oaza komfortu i relaksu. W zależności od zastosowanych elementów stanie się luksusową strefą SPA lub miejscem przeznaczonym do szybkiego odświeżenia w strugach deszczu.

Wybierz gotowe rozwiązanie zaprojektowane przez naszych designerów. W ten sposób nie tylko oszczędzisz cenny czas, ale też zyskasz pewność, że wszystkie elementy będą doskonale do siebie pasować.

The bathroom is an oasis of comfort and relaxation. Depending on the chosen elements, it will become a luxurious SPA zone or a place designed for quick refreshing in the rain.

Choose a ready solution created by our designers. This way, not only will you save valuable time but you will also make sure that all elements will perfectly match one another.

Komplet natryskowy AZALIA z BOXem mieszaczowym / AZALIA shower set with a mixing BOX

BXYODAM

 WYKOŃCZENIE: CHROM
/ FINISH: CHROME


PRODUKT / PRODUCT	KOD / CODE
 <p>BOX podtynkowy mieszaczowy z przetączykiem natrysku</p> <p>Concealed mixing BOX with shower switch</p>	<p>BXY X44M</p> <p>str. / p. 19</p>
 <p>AZALIA Komponent do BOXa mieszaczowego</p> <p>Mixing BOX component</p>	<p>BXY ODAM</p> <p>str. / p. 19</p>
 <p>Głowica natryskowa</p> <p>Overhead shower</p>	<p>NAC 096K</p> <p>str. / p. 73</p>
 <p>Słuchawka natryskowa</p> <p>Hand shower</p>	<p>NGA 051S</p> <p>str. / p. 86</p>
 <p>Wąż natryskowy PLATINUM</p> <p>PLATINUM shower hose</p>	<p>NDA P51W</p> <p>str. / p. 81</p>
 <p>Przytączyce z uchwytem na słuchawkę</p> <p>Connection with hand shower holder</p>	<p>NAC 053K</p> <p>str. / p. 82</p>

 INNE MODELE ARMATURY Z TEJ SAMEJ SERII
ZNAJDZIESZ NA WWW.DEANTE.PL

 OTHER MODELS OF FITTINGS FROM THE
SAME SERIES AT WWW.DEANTE.EU

Komplet wannowy AZALIA z BOXem mieszaczowym / AZALIA bath set with a mixing BOX

BXYZODAM

WYKOŃCZENIE: CHROM
/ FINISH: CHROME



PRODUKT / PRODUCT	KOD / CODE
 <p>BOX podtynkowy mieszaczowy z przetącnikiem natrysku</p> <p>Concealed mixing BOX with shower switch</p>	<p>BXY X44M</p> <p>str. / p. 19</p>
 <p>AZALIA Komponent do BOXa mieszaczowego</p> <p>Mixing BOX component</p>	<p>BXY 0DAM</p> <p>str. / p. 19</p>
 <p>Wylewka wannowa składana</p> <p>Foldable bath spout</p>	<p>NAC 084K</p> <p>str. / p. 79</p>
 <p>Stuchawka natryskowa</p> <p>Hand shower</p>	<p>NGA 051S</p> <p>str. / p. 86</p>
 <p>Wąż natryskowy PLATINUM</p> <p>PLATINUM shower hose</p>	<p>NDA P51W</p> <p>str. / p. 81</p>
 <p>Przyłącze z uchwytem na stuchawkę</p> <p>Connection with hand shower holder</p>	<p>NAC 052K</p> <p>str. / p. 82</p>

INNE MODELE ARMATURY Z TEJ SAMEJ SERII
ZNAJDZIESZ NA WWW.DEANTE.PL

OTHER MODELS OF FITTINGS FROM THE
SAME SERIES AT WWW.DEANTE.EU



HIACYNT komplet wannowy z BOXem podtynkowym / bath set with concealed BOX BXYS0QH
ALPINIA parawan nawannowy / shower screen KGA 072P
AZALIA bateria umywalkowa podtynkowa / concealed washbasin mixer tap BDA 054L
HIACYNT umywalka nablatowa z konsolą wiszącą / countertop washbasin with wall-mounted console CDHL6U55
syfon do umywalki / bottle trap for washbasin NHC B31K

Komplet wannowy HIACYNT z BOXem mieszczącym

/ HIACYNT bath set with a mixing BOX

BXYSOQHM

WYKOŃCZENIE: CHROM
/ FINISH: CHROME



PRODUKT / PRODUCT	KOD / CODE
 <p>BOX podtynkowy mieszczący z przetącznikiem natrysku</p> <p>Concealed mixing BOX with shower switch</p>	<p>BXY X44M</p> <p>str. / p. 19</p>
 <p>HIACYNT Komponent do BOXa mieszczącego</p> <p>Mixing BOX component</p>	<p>BXY 0QHM</p> <p>str. / p. 19</p>
 <p>Wylewka ścienna natryskowa</p> <p>Wall-mounted shower arm</p>	<p>NAC 047K</p> <p>str. / p. 77</p>
 <p>Stalowa głowica natryskowa</p> <p>Steel overhead shower</p>	<p>NAC 003K</p> <p>str. / p. 71</p>
 <p>Stuchawka natryskowa</p> <p>Hand shower</p>	<p>NGA 051S</p> <p>str. / p. 86</p>
 <p>Wąż natryskowy PLATINUM</p> <p>PLATINUM shower hose</p>	<p>NDA P51W</p> <p>str. / p. 81</p>
 <p>Przyłącze z uchwytem na stuchawkę</p> <p>Connection with hand shower holder</p>	<p>NAC 051K</p> <p>str. / p. 83</p>
 <p>Syfon wannowy napętniający</p> <p>Bath filling waste trap</p>	<p>NHC 040B</p> <p>str. / p. 94</p>

INNE MODELE ARMATURY Z TEJ SAMEJ SERII ZNAJDZIESZ NA WWW.DEANTE.PL

OTHER MODELS OF FITTINGS FROM THE SAME SERIES AT WWW.DEANTE.EU

Komplet natryskowy HIACYNT NERO z BOXem mieszaczowym / HIACYNT NERO shower set with a mixing BOX

BXYZNQHM

WYKOŃCZENIE: CZARNY MAT (NERO)
/ FINISH: MATTE BLACK (NERO)



PRODUKT / PRODUCT	KOD / CODE
 <p>BOX podtynkowy mieszaczowy z przetłącznikiem natrysku Concealed mixing BOX with shower switch</p>	<p>BXY X44M str. / p. 19</p>
 <p>HIACYNT NERO Komponent do BOXa mieszaczowego Mixing BOX component</p>	<p>BXY NQHM str. / p. 19</p>
 <p>Wylewka ścienna natryskowa NERO Wall-mounted shower arm NERO</p>	<p>NAC N47K str. / p. 77</p>
 <p>Stalowa głowica natryskowa Steel overhead shower</p>	<p>NAC 209K str. / p. 70</p>
 <p>Stuchawka natryskowa Hand shower</p>	<p>XDCH2SLZ1 str. / p. 85</p>
 <p>Wąż natryskowy NERO Shower hose NERO</p>	<p>XNCH0PLD1 str. / p. 80</p>
 <p>Przyłącze NERO z uchwytem na stuchawkę Connection with hand shower holder NERO</p>	<p>NAC N51K str. / p. 83</p>

INNE MODELE ARMATURY Z TEJ SAMEJ SERII
ZNAJDZIESZ NA WWW.DEANTE.PL

OTHER MODELS OF FITTINGS FROM THE
SAME SERIES AT WWW.DEANTE.EU



HIACYNT NERO komplet natryskowy z BOXem podtynkowym / shower set with concealed BOX BXYZNQH M

ABELIA kabina prysznicowa walk-in / walk-in shower cabin KTA N39P

odpływ liniowy z rusztem pod płytki / floor linear drain with grate to be mounted under tiles KOS 006A

MOKKO NERO półka ścienna / shelf ADM N511

HIACYNT NERO bateria umywalkowa / deck-mounted washbasin tap BQH N21K

TEMISTO umywalka nablutowa z konsolą wiszącą / countertop washbasin with wall-mounted console CDTW6U5S

HIACYNT ZERO komplet podtynkowy 6w1 / 6IN1 set CDHN6ZPW

MOKKO NERO szczotka WC / toilet brush ADM N712

MOKKO NERO uchwyt na papier / toilet roll holder ADM N211

Komplet natryskowy HIACYNT z BOXem mieszaczowym

/ HIACYNT shower set with a mixing BOX

BXYZOQHM

WYKOŃCZENIE: CHROM
/ FINISH: CHROME



PRODUKT / PRODUCT	KOD / CODE
 <p>BOX podtynkowy mieszaczowy z przetłącznikiem natrysku</p> <p>Concealed mixing BOX with shower switch</p>	<p>BXY X44M</p> <p>str. / p. 19</p>
 <p>HIACYNT Komponent do BOXa mieszaczowego</p> <p>Mixing BOX component</p>	<p>BXY 0QHM</p> <p>str. / p. 19</p>
 <p>Wylewka ścienna natryskowa</p> <p>Wall-mounted shower arm</p>	<p>NAC 047K</p> <p>str. / p. 77</p>
 <p>Stalowa głowica natryskowa</p> <p>Steel overhead shower</p>	<p>NAC 009K</p> <p>str. / p. 70</p>
 <p>Stuchawka natryskowa</p> <p>Hand shower</p>	<p>NQH 051S</p> <p>str. / p. 85</p>
 <p>Wąż natryskowy PLATINUM</p> <p>PLATINUM shower hose</p>	<p>NDA P51W</p> <p>str. / p. 81</p>
 <p>Przyłącze z uchwytem na stuchawkę</p> <p>Connection with hand shower holder</p>	<p>NAC 051K</p> <p>str. / p. 83</p>

INNE MODELE ARMATURY Z TEJ SAMEJ SERII
ZNAJDZIESZ NA WWW.DEANTE.PL

OTHER MODELS OF FITTINGS FROM THE
SAME SERIES AT WWW.DEANTE.EU

Komplet natryskowy NERO z BOXem termostatycznym

/ NERO shower set with a thermostatic BOX

BXYZNEAT

 WYKOŃCZENIE: CZARNY MAT (NERO)
 / FINISH: MATTE BLACK (NERO)

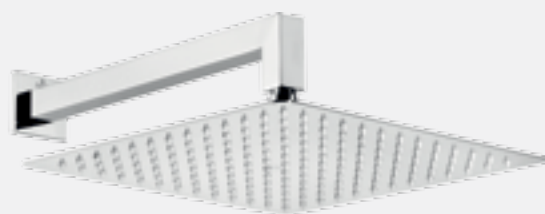

PRODUKT / PRODUCT		KOD / CODE
	BOX podtynkowy termostatyczny z przełącznikiem natrysku Concealed thermostatic BOX with shower switch	BXY X44T str. / p. 18
	Komponent do BOXa termostatycznego NERO Thermostatic BOX component NERO	BXY NEAT str. / p. 18
	Wylewka ścienna natryskowa NERO Wall-mounted shower arm NERO	NAC N46K str. / p. 77
	Stalowa głowica natryskowa Steel overhead shower	NAC 209K str. / p. 70
	Stuchawka natryskowa Hand shower	XDCA5SGN1 str. / p. 85
	Wąż natryskowy NERO Shower hose NERO	XNCH0PLD1 str. / p. 80
	Przyłącze NERO z uchwytem na stuchawkę Connection with hand shower holder NERO	NAC N53K str. / p. 82

Komplet natryskowy z BOXem termostaticznym

/ Shower set with a thermostatic BOX

BXYZO EAT

WYKOŃCZENIE: CHROM
/ FINISH: CHROME



PRODUKT / PRODUCT	KOD / CODE
 <p>BOX podtynkowy termostaticzny z przetacznikiem natrysku Concealed thermostatic BOX with shower switch</p>	<p>BXY X44T str. / p. 18</p>
 <p>Komponent do BOXa termostaticznego Thermostatic BOX component</p>	<p>BXY 0EAT str. / p. 18</p>
 <p>Wylewka ścienna natryskowa Wall-mounted shower arm</p>	<p>NAC 046K str. / p. 77</p>
 <p>Stalowa głowica natryskowa Steel overhead shower</p>	<p>NAC 009K str. / p. 70</p>
 <p>Słuchawka natryskowa Hand shower</p>	<p>NOQ 051S str. / p. 85</p>
 <p>Wąż natryskowy PLATINUM PLATINUM shower hose</p>	<p>NDA P51W str. / p. 81</p>
 <p>Przyłącze z uchwytem na słuchawkę Connection with hand shower holder</p>	<p>NAC 053K str. / p. 83</p>

Komplet natryskowy NERO z BOXem termostatycznym

/ NERO shower set with a thermostatic BOX

BXYZNEBT

 WYKOŃCZENIE: CZARNY MAT (NERO)
 / FINISH: MATTE BLACK (NERO)


PRODUKT / PRODUCT		KOD / CODE
	BOX podtynkowy termostatyczny z przetącnikiem natrysku Concealed thermostatic BOX with shower switch	BXY X44T str. / p. 18
	Komponent do BOXa termostatycznego NERO Komponent do BOXa termostatycznego NERO	BXY NEBT str. / p. 19
	Wylewka ścienna natryskowa NERO Wall-mounted shower arm NERO	NAC N47K str. / p. 77
	Stalowa głowica natryskowa Steel overhead shower	NAC 203K str. / p. 71
	Słuchawka natryskowa Hand shower	NGA N51S str. / p. 86
	Wąż natryskowy NERO Shower hose NERO	XNCH0PLD1 str. / p. 80
	Przyłącze NERO z uchwytem na słuchawkę Connection with hand shower holder NERO	NAC N51K str. / p. 83

Komplet natryskowy z BOXem termostaticznym

/ Shower set with a thermostatic BOX

BXYZOEBT

WYKOŃCZENIE: CHROM
/ FINISH: CHROME



PRODUKT / PRODUCT	KOD / CODE
 <p>BOX podtynkowy termostaticzny z przetłącznikiem natrysku Concealed thermostatic BOX with shower switch</p>	<p>BXY X44T str. / p. 18</p>
 <p>Komponent do BOXa termostaticznego Thermostatic BOX component</p>	<p>BXY 0EBT str. / p. 19</p>
 <p>Wylewka ścienna natryskowa Wall-mounted shower arm</p>	<p>NAC 047K str. / p. 77</p>
 <p>Stalowa głowica natryskowa Steel overhead shower</p>	<p>NAC 003K str. / p. 71</p>
 <p>Stuchawka natryskowa Hand shower</p>	<p>NGA 051S str. / p. 86</p>
 <p>Wąż natryskowy PLATINUM PLATINUM shower hose</p>	<p>NDA P51W str. / p. 81</p>
 <p>Przyłącze z uchwytem na stuchawkę Connection with hand shower holder</p>	<p>NAC 051K str. / p. 83</p>



komplet podtynkowy z boxem podtynkowym / shower set with concealed BOX BXY0EAT
KERRIA kabina prysznicowa / shower cabin KTK 041P
MINIMAL brodzik / shower tray KTN 041B
ALPINIA bateria umywalkowa / deck-mounted washbasin tap BGA 021K
PEONIA umywalka nabladowa / countertop washbasin CDE 6U6S
ALPINIA bateria bidetowa podtynkowa / concealed bidet mixer with bidetta shower BGA 034M
PEONIA ZERO komplet podtynkowy 6W1 / 6IN1 set CDES6ZPW

Komplet natryskowy z BOXem termostaticznym

/ Shower set with a thermostatic BOX

BXYZOECT
WYKOŃCZENIE: CHROM
 / FINISH: CHROME


PRODUKT / PRODUCT	KOD / CODE
 <p>BOX podtynkowy termostaticzny z przetacznikiem natrysku Concealed thermostatic BOX with shower switch</p>	<p>BXY X44T str. / p. 18</p>
 <p>Komponent do BOXa termostaticznego Thermostatic BOX component</p>	<p>BXY 0ECT str. / p. 19</p>
 <p>Wylewka ścienna natryskowa Wall-mounted shower arm</p>	<p>NAC 049K str. / p. 77</p>
 <p>Stalowa głowica natryskowa Steel overhead shower</p>	<p>NAC 009K str. / p. 70</p>
 <p>Słuchawka natryskowa Hand shower</p>	<p>NQH 051S str. / p. 85</p>
 <p>Wąż natryskowy PLATINUM PLATINUM shower hose</p>	<p>NDA P51W str. / p. 81</p>
 <p>Przyłącze z uchwytem na słuchawkę Connection with hand shower holder</p>	<p>NAC 053K str. / p. 83</p>

Komplet natryskowy NERO z BOXem termostatycznym

/ NERO shower set with a thermostatic BOX

BXYZNECT

 WYKOŃCZENIE: CZARNY MAT (NERO)
 / FINISH: MATTE BLACK (NERO)


PRODUKT / PRODUCT		KOD / CODE
	BOX podtynkowy termostatyczny z przełącznikiem natrysku Concealed thermostatic BOX with shower switch	BXY X44T str. / p. 18
	Komponent do BOXa termostatycznego NERO Thermostatic BOX component NERO	BXY NECT str. / p. 19
	Wylewka ścienna natryskowa NERO Wall-mounted shower arm NERO	NAC N46K str. / p. 77
	Stalowa głowica natryskowa Steel overhead shower	NAC 209K str. / p. 70
	Stuchawka natryskowa Hand shower	XDCH2SLZ1 str. / p. 85
	Wąż natryskowy NERO Shower hose NERO	XNCH0PLD1 str. / p. 80
	Przyłącze NERO z uchwytem na stuchawkę Connection with hand shower holder NERO	NAC N53K str. / p. 83



AZALIA bateria umywalkowa podtynkowa / concealed washbasin tap BDA 054L
TESS umywalka nablatowa / countertop washbasin CDS 6U6S
korek ceramiczny click-clack / ceramic click-clack plug NHC C10U
MOKKO BIANCO mydelniczka ścienna / soap dish ADM A411



INNE ROZWIĄZANIA PODTYNKOWE / OTHER CONCEALED SOLUTIONS

Alternatywą dla BOXa podtynkowego jest bateria podtynkowa z przełącznikiem funkcji. Skomponujesz dzięki niej indywidualnie dopasowany system prysznicowy, który umożliwi komfortowe korzystanie z natrysku lub wanny bez zbędnych, wystających elementów przyłączeniowych. Możesz skorzystać z gotowego kompletu podtynkowego lub samodzielnie skomponować go z bogatej oferty elementów.

An alternative to a concealed BOX is a flush-mounted tap with a shower switch. Thanks to it, you can compose a custom-fit shower system, which allows comfortable use of a bath or shower without unnecessary, protruding connection elements. You can pick a ready-made flush-mounted set or create your own by choosing from a wide range of elements.

ARNIKA NERO komplet natryskowy podtynkowy / concealed shower set **NAC 09QP**
ARNIKA kabina prysznicowa / shower cabin **KQA 046P**
odpływ liniowy z rusztem pod płytki / floor linear drain with grate to be mounted under tiles **KOS 008A**
VITAL uchwyt przyścienny dekoracyjny / wall-mounted grab bar, decorative **NIV B411**
VITAL uchwyt przyścienny w kształcie podkowy / wall-mounted grab bar, horseshoe shape **NIV B41G**
ARNIKA NERO bateria umywalkowa / deck-mounted basin tap **BQA N21M**
VITAL umywalka wisząca / wall-mounted washbasin **CDV 6U6W**
syfon do umywalki / bottle trap for washbasin **NHC B31K**



SETY PODTYNKOWE / CONCEALED SETS

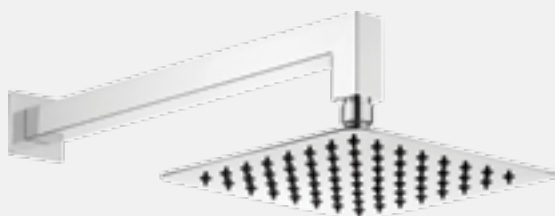
Instalacja systemu podtynkowego pozwala na dużą swobodę aranżacyjną. Wybierz baterię podtynkową mieszaczową lub termostatyczną, a następnie uzupełnij ją o źródła wypływu wody. Możesz zaplanować, czy woda będzie wypływała tylko z głowicy natryskowej, czy też np. z dwóch lub trzech źródeł, takich jak słuchawka i dysze natryskowe.

Installation of the flush-mounted system allows for more freedom in designing. Select a concealed mixing or thermostatic tap and then choose the shower head type. You can plan whether the water will only come out of the overhead shower, or, for example, from two or three sources, such as a hand shower and body showers.

Komplet natryskowy podtynkowy ANEMON

/ ANEMON concealed shower set

NAC 09AP

 WYKOŃCZENIE: CHROM
 / FINISH: CHROME


PRODUKT / PRODUCT	KOD / CODE
 <p>ANEMON Bateria mieszczowa z przełącznikiem funkcji</p> <p>Mixer tap with shower switch</p>	<p>BCZ 044P</p> <p>str. / p. 64</p>
 <p>Wylewka ścienna natryskowa</p> <p>Wall-mounted shower arm</p>	<p>NAC 046K</p> <p>str. / p. 77</p>
 <p>Stalowa głowica natryskowa</p> <p>Steel overhead shower</p>	<p>NAC 005K</p> <p>str. / p. 70</p>
 <p>Stuchawka natryskowa</p> <p>Hand shower</p>	<p>NOQ 051S</p> <p>str. / p. 85</p>
 <p>Wąż natryskowy stalowy rozciągliwy</p> <p>Stainless steel extensible shower hose</p>	<p>NDA 151W</p> <p>str. / p. 80</p>
 <p>Przyłącze z uchwytem na stuchawkę</p> <p>Connection with hand shower holder</p>	<p>NAC 052K</p> <p>str. / p. 82</p>

 INNE MODELE ARMATURY Z TEJ SAMEJ SERII
 ZNAJDZIESZ NA WWW.DEANTE.PL

 OTHER MODELS OF FITTINGS FROM THE
 SAME SERIES AT WWW.DEANTE.EU

Komplet natryskowy podtynkowy ANEMON BIS

/ ANEMON BIS concealed shower set

NAC 09EP

 WYKOŃCZENIE: CHROM
 / FINISH: CHROME


PRODUKT / PRODUCT	KOD / CODE
 <p>ANEMON BIS Bateria mieszcząca bez przelącznika natrysku</p> <p>Mixing shower tap without shower switch</p>	<p>BBZ 044L</p> <p>str. / p. 61</p>
 <p>Zestaw natryskowy</p> <p>Shower set</p>	<p>NCS 051K</p> <p>str. / p. 90</p>
 <p>Przyłczce do węża</p> <p>Hose connector</p>	<p>NAC 055K</p> <p>str. / p. 82</p>

ANEMON BIS komplet natryskowy podtynkowy / concealed shower set NAC 09EP
 MOON drzwi wnękowe / swing door KTM 011P
 ANEMON bateria umywalkowa / deck-mounted washbasin tap BCZ 021K
 TESS umywalka nablátowa / countertop washbasin CDS 6U6S
 syfon do umywalki / bottle trap for washbasin NHC 032K



Komplet natryskowy podtynkowy ANEMON BIS

/ ANEMON BIS concealed shower set

NAC 09MP

 WYKOŃCZENIE: CHROM
 / FINISH: CHROME


PRODUKT / PRODUCT	KOD / CODE
 <p>ANEMON BIS Bateria mieszcząca z przełącznikiem natrysku</p> <p>Mixer tap with shower switch</p>	<p>BBZ 044P</p> <p>str. / p. 61</p>
 <p>Wylewka ścienna natryskowa</p> <p>Wall-mounted shower arm</p>	<p>NAC 049K</p> <p>str. / p. 77</p>
 <p>Stalowa głowica natryskowa</p> <p>Steel overhead shower</p>	<p>NAC 002K</p> <p>str. / p. 70</p>
 <p>Stuchawka natryskowa</p> <p>Hand shower</p>	<p>NGA 051S</p> <p>str. / p. 86</p>
 <p>Wąż natryskowy PLATINUM</p> <p>PLATINUM shower hose</p>	<p>NDA P51W</p> <p>str. / p. 81</p>
 <p>Przyłącze z uchwytem na stuchawkę</p> <p>Connection with hand shower holder</p>	<p>NAC 052K</p> <p>str. / p. 82</p>

Komplet natryskowy podtynkowy ANEMON BIS NERO

/ ANEMON BIS NERO concealed shower set

NAC N9MP

WYKOŃCZENIE: CZARNY MAT (NERO)
/ FINISH: MATTE BLACK (NERO)

PRODUKT / PRODUCT

KOD / CODE



ANEMON BIS NERO
Bateria mieszaczowa
z przelącznikiem natrysku

BBZ N44P

Mixer tap with
shower switch

str. / p. 61

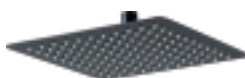


**Wylewka ścienna
natryskowa NERO**

NAC N46K

Wall-mounted shower arm

str. / p. 77



**Stalowa głowica
natryskowa**

NAC 209K

Steel overhead shower

str. / p. 70



Słuchawka natryskowa

NGA N51S

Hand shower

str. / p. 86



Wąż natryskowy NERO

XNCH0PLD1

Shower hose NERO

str. / p. 80



**Przylącze NERO
z uchwytem na słuchawkę**

NAC N53K

Connection with hand
shower holder NERO

str. / p. 82



Komplet natryskowy podtynkowy ARNIKA

/ ARNIKA concealed shower set

NAC 09QP

WYKOŃCZENIE: CHROM
/ FINISH: CHROME



PRODUKT / PRODUCT	KOD / CODE
 <p>ARNIKA Bateria mieszaczowa z przełącznikiem natrysku</p> <p>Mixer tap with shower switch</p>	<p>BQA 044P</p> <p>str. / p. 60</p>
 <p>Wylewka ścienna natryskowa</p> <p>Wall-mounted shower arm</p>	<p>NAC 047K</p> <p>str. / p. 77</p>
 <p>Stalowa głowica natryskowa</p> <p>Steel overhead shower</p>	<p>NAC 003K</p> <p>str. / p. 71</p>
 <p>Stuchawka natryskowa</p> <p>Hand shower</p>	<p>NOR 051S</p> <p>str. / p. 86</p>
 <p>Wąż natryskowy PLATINUM</p> <p>PLATINUM shower hose</p>	<p>NDA P51W</p> <p>str. / p. 81</p>
 <p>Przyłącze z uchwytem na stuchawkę</p> <p>Connection with hand shower holder</p>	<p>NAC 051K</p> <p>str. / p. 82</p>

INNE MODELE ARMATURY Z TEJ SAMEJ SERII
ZNAJDZIESZ NA WWW.DEANTE.PL

OTHER MODELS OF FITTINGS FROM THE
SAME SERIES AT WWW.DEANTE.EU

Komplet natryskowy podtynkowy ARNIKA NERO

/ ARNIKA NERO concealed shower set

NAC N9QP

WYKOŃCZENIE: CZARNY MAT (NERO)
/ FINISH: MATTE BLACK (NERO)



PRODUKT / PRODUCT		KOD / CODE
	ARNIKA NERO Bateria mieszaczowa z przetłącznikiem natrysku Mixer tap with shower switch	BQA N44P str. / p. 60
	Wylewka ścienna natryskowa NERO Wall-mounted shower arm	NAC N47K str. / p. 77
	Stalowa głowica natryskowa Steel overhead shower	NAC 203K str. / p. 71
	Stuchawka natryskowa Hand shower	XNC16SLP1 str. / p. 86
	Wąż natryskowy NERO Shower hose NERO	XNCH0PLD1 str. / p. 80
	Przyłącze NERO z uchwytem na stuchawkę Connection with hand shower holder NERO	NAC N51K str. / p. 82

INNE MODELE ARMATURY Z TEJ SAMEJ SERII
ZNAJDZIESZ NA WWW.DEANTE.PL

OTHER MODELS OF FITTINGS FROM THE
SAME SERIES AT WWW.DEANTE.EU

Komplet natryskowy podtynkowy ARNIKA

/ ARNIKA concealed shower set

NAC 091P

WYKOŃCZENIE: CHROM
/ FINISH: CHROME



INNE MODELE ARMATURY Z TEJ SAMEJ SERII
ZNAJDZIESZ NA WWW.DEANTE.PL

OTHER MODELS OF FITTINGS FROM THE
SAME SERIES AT WWW.DEANTE.EU

PRODUKT / PRODUCT

KOD / CODE



ARNIKA
Bateria mieszcząca
bez przełącznika natrysku

BQA 044L

Mixing shower tap
without shower switch

str. / p. 60



Zestaw natryskowy

NGK 051K

Shower set

str. / p. 93



Przyłącze do węża

NAC 054K

Hose connector

str. / p. 83

Komplet natryskowy podtynkowy ARNIKA NERO

/ ARNIKA NERO concealed shower set

NAC N9FP

WYKOŃCZENIE: CZARNY MAT (NERO)
/ FINISH: MATTE BLACK (NERO)



INNE MODELE ARMATURY Z TEJ SAMEJ SERII
ZNAJDZIESZ NA WWW.DEANTE.PL

OTHER MODELS OF FITTINGS FROM THE
SAME SERIES AT WWW.DEANTE.EU

PRODUKT / PRODUCT

KOD / CODE



ARNIKA NERO
Bateria mieszcząca
bez przełącznika natrysku

BQA N44L

Mixing shower tap
without shower switch

str. / p. 60



Zestaw natryskowy

NCC B51K

Shower set

str. / p. 94



Przyłącze do węża NERO

NAC N54K

Hose connector NERO

str. / p. 83

Komplet natryskowy podtynkowy ALPINIA

/ ALPINIA concealed shower set

NAC 09LP
WYKOŃCZENIE: CHROM
 / FINISH: CHROME


PRODUKT / PRODUCT	KOD / CODE
 <p>ALPINIA Bateria mieszaczowa z przełącznikiem natrysku</p> <p>Mixer tap with shower switch</p>	<p>BGA 044P</p> <p>str. / p. 63</p>
 <p>Wylewka ścienna natryskowa</p> <p>Wall-mounted shower arm</p>	<p>NAC 047K</p> <p>str. / p. 77</p>
 <p>Stalowa głowica natryskowa</p> <p>Steel overhead shower</p>	<p>NAC 002K</p> <p>str. / p. 70</p>
 <p>Stuchawka natryskowa</p> <p>Hand shower</p>	<p>NGA 051S</p> <p>str. / p. 86</p>
 <p>Wąż natryskowy PLATINUM</p> <p>PLATINUM shower hose</p>	<p>NDA P51W</p> <p>str. / p. 81</p>
 <p>Przyłącze z uchwytem na stuchawkę</p> <p>Connection with hand shower holder</p>	<p>NAC 051K</p> <p>str. / p. 83</p>

INNE MODELE ARMATURY Z TEJ SAMEJ SERII ZNAJDZIESZ NA WWW.DEANTE.PL

OTHER MODELS OF FITTINGS FROM THE SAME SERIES AT WWW.DEANTE.EU

Komplet natryskowy podtynkowy CYNIA

/ CYNIA concealed shower set

NAC 09BP

WYKOŃCZENIE: CHROM
/ FINISH: CHROME



PRODUKT / PRODUCT	KOD / CODE
 <p>CYNIA Bateria mieszcząca z przełącznikiem natrysku</p> <p>Mixer tap with shower switch</p>	<p>BCY 044P</p> <p>str. / p. 63</p>
 <p>Wylewka ścienna natryskowa</p> <p>Wall-mounted shower arm</p>	<p>NAC 047K</p> <p>str. / p. 77</p>
 <p>Stalowa głowica natryskowa</p> <p>Steel overhead shower</p>	<p>NAC 003K</p> <p>str. / p. 71</p>
 <p>Stuchawka natryskowa</p> <p>Hand shower</p>	<p>NOR 051S</p> <p>str. / p. 85</p>
 <p>Wąż natryskowy stalowy rozciągliwy</p> <p>Stainless steel extensible shower hose</p>	<p>NDA 151W</p> <p>str. / p. 80</p>
 <p>Przyłącze z uchwytem na stuchawkę</p> <p>Connection with hand shower holder</p>	<p>NAC 051K</p> <p>str. / p. 83</p>



CYNIA komplet natryskowy podtynkowy / concealed shower set NAC 09BP
ABELIA kabina prysznicowa / shower cabin KTA 055P
MINIMAL brodzik z odpływem liniowym / shower tray with linear drain KTM 051B

Komplet natryskowy podtynkowy VIGO

/ VIGO concealed shower set

NAC 09WP

WYKOŃCZENIE: CHROM
/ FINISH: CHROME



PRODUKT / PRODUCT	KOD / CODE
 <p>VIGO Bateria mieszczowa z przełącznikiem natrysku</p> <p>Mixer tap with shower switch</p>	<p>BDW 044P</p> <p>str. / p. 65</p>
 <p>Wylewka ścienna natryskowa</p> <p>Wall-mounted shower arm</p>	<p>NAC 046K</p> <p>str. / p. 77</p>
 <p>Stalowa głowica natryskowa</p> <p>Steel overhead shower</p>	<p>NAC 005K</p> <p>str. / p. 70</p>
 <p>Stuchawka natryskowa</p> <p>Hand shower</p>	<p>NOQ 051S</p> <p>str. / p. 85</p>
 <p>Wąż natryskowy stalowy rozciągliwy</p> <p>Stainless steel extensible shower hose</p>	<p>NDA 151W</p> <p>str. / p. 80</p>
 <p>Przylącze z uchwytem na stuchawkę</p> <p>Connection with hand shower holder</p>	<p>NAC 053K</p> <p>str. / p. 82</p>

Komplet natryskowy podtynkowy AZALIA

/ AZALIA concealed shower set

NAC 09ZP

WYKOŃCZENIE: CHROM
/ FINISH: CHROME



PRODUKT / PRODUCT	KOD / CODE
 <p>AZALIA Bateria mieszaczowa z przełącznikiem natrysku</p> <p>Mixer tap with shower switch</p>	<p>BDA 044P</p> <p>str. / p. 64</p>
 <p>Wylewka ścienna natryskowa</p> <p>Wall-mounted shower arm</p>	<p>NAC 046K</p> <p>str. / p. 77</p>
 <p>Stalowa głowica natryskowa</p> <p>Steel overhead shower</p>	<p>NAC 009K</p> <p>str. / p. 70</p>
 <p>Stuchawka natryskowa</p> <p>Hand shower</p>	<p>NOQ 051S</p> <p>str. / p. 85</p>
 <p>Wąż natryskowy SILVER</p> <p>Shower hose SILVER</p>	<p>NDA 351W</p> <p>str. / p. 81</p>
 <p>Przylącze z uchwytem na stuchawkę</p> <p>Connection with hand shower holder</p>	<p>NAC 052K</p> <p>str. / p. 82</p>

INNE MODELE ARMATURY Z TEJ SAMEJ SERII
ZNAJDZIESZ NA WWW.DEANTE.PL

OTHER MODELS OF FITTINGS FROM THE
SAME SERIES AT WWW.DEANTE.EU

Komplet natryskowy podtynkowy AVIS

/ AVIS concealed shower set


NAC 09KP

 WYKOŃCZENIE: CHROM
 / FINISH: CHROME


PRODUKT / PRODUCT		KOD / CODE
	Bateria mieszaczowa z przetącznikiem natrysku Mixer tap with shower switch	PRODUKT DOSTĘPNY TYLKO W KOMPLECIE / THE PRODUCT AVAILABLE ONLY IN A SET
	Wylewka ścienna natryskowa Wall-mounted shower arm	NAC 041K str. / p. 78
	Główica natryskowa Overhead shower	NAC 03EK str. / p. 75
	Stuchawka natryskowa 5-funkcyjna 260 x 116 mm Hand shower 5-function 260 x 116 mm	PRODUKT DOSTĘPNY TYLKO W KOMPLECIE / THE PRODUCT AVAILABLE ONLY IN A SET
	Wąż natryskowy stalowy rozciągliwy Stainless steel extensible shower hose	NDA 051W str. / p. 80
	Przyłącze z uchwytem na stuchawkę Connection with hand shower holder	NAC 051K str. / p. 83

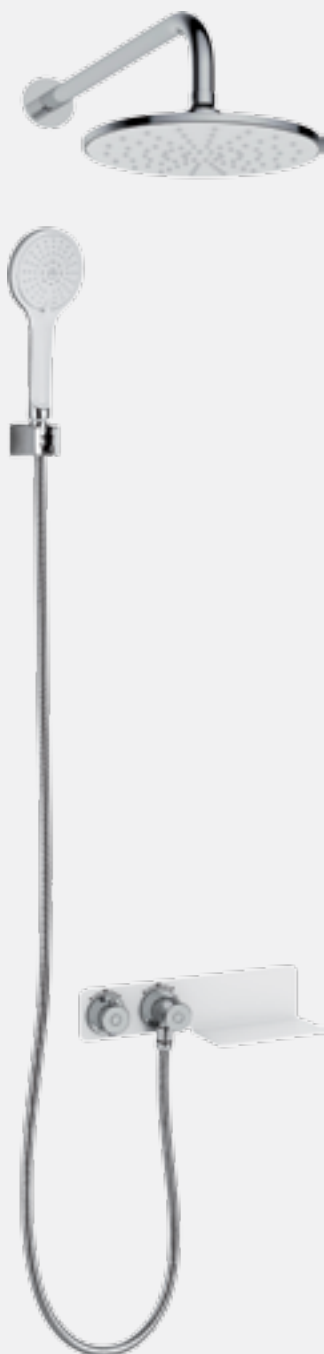
Komplet natryskowy podtynkowy LOBELIA

/ LOBELIA concealed shower set



NAC 690T

WYKOŃCZENIE: CHROM / BIEL
/ FINISH: CHROME / WHITE



PRODUKT / PRODUCT	KOD / CODE
Bateria termostaticzna Thermostatic tap	
Wylewka ścienna natryskowa 406 mm Wall-mounted shower arm 406 mm	
Głowica natryskowa Ø226 mm Overhead shower Ø226 mm	PRODUKT DOSTĘPNY TYLKO W KOMPLECIE / THE PRODUCT AVAILABLE ONLY IN A SET
Stuchawka natryskowa 3-funkcyjna 231 x 105 mm Hand shower 3-function 231 x 105 mm	
Wąż natryskowy stalowy rozciągliwy 1700 mm Stainless steel extensible shower hose 1700 mm	
Stalowa, biała półka Steel, white shelf	

Komplet natryskowy podtynkowy LOBELIA

/ LOBELIA concealed shower set



NAC 691T

WYKOŃCZENIE: CHROM / BIEL
/ FINISH: CHROME / WHITE



PRODUKT / PRODUCT	KOD / CODE
Bateria termostaticzna Thermostatic tap	
Wylewka ścienna natryskowa 406 mm Wall-mounted shower arm 406 mm	
Głowica natryskowa 200 x 200 mm Overhead shower 200 x 200 mm	PRODUKT DOSTĘPNY TYLKO W KOMPLECIE / THE PRODUCT AVAILABLE ONLY IN A SET
Stuchawka natryskowa 3-funkcyjna 236 x 111 mm Hand shower 3-function 236 x 111 mm	
Wąż natryskowy stalowy rozciągliwy 1700 mm Stainless steel extensible shower hose 1700 mm	
Stalowa, biała półka Steel, white shelf	



LOBELIA komplet natryskowy podtynkowy / concealed shower set NAC 691T
odpływ liniowy z rusztem pełnym / floor linear drains with full cover KOS 010B
ANEMON bateria umywalkowa/ deck-mounted washbasin tap BCZ 021M

Komplet natryskowy podtynkowy MULTI-SYSTEM

/ MULTI-SYSTEM concealed shower set


NAC 090T

 WYKOŃCZENIE: CHROM
 / FINISH: CHROME


PRODUKT / PRODUCT	KOD / CODE
Bateria termostaticzna Thermostatic tap	
3-krotny przełącznik funkcji 3-way shower switch	
Wylewka ścienna natryskowa 381 mm Wall-mounted shower arm 381 mm	PRODUKT DOSTĘPNY TYLKO W KOMPLECIE / THE PRODUCT AVAILABLE ONLY IN A SET
Stalowa głowica natryskowa 300 x 300 mm Steel overhead shower 300 x 300 mm	
Stuchawka natryskowa 220 x 37 mm Hand shower 220 x 37 mm	
6 dysz natryskowych 6 body showers	
Przytącze z uchwytem na stuchawkę Connection with hand shower holder	
Wąż natryskowy stalowy rozciągliwy 1500 mm Stainless steel extensible shower hose 1500 mm	

Komplet natryskowy podtynkowy MULTI-SYSTEM

/ MULTI-SYSTEM concealed shower set


NAC 091T

 WYKOŃCZENIE: CHROM
 / FINISH: CHROME


PRODUKT / PRODUCT	KOD / CODE
Bateria termostaticzna Thermostatic tap	
3-krotny przełącznik funkcji 3-way shower switch	
Wylewka ścienna natryskowa 360 mm Wall-mounted shower arm 360 mm	PRODUKT DOSTĘPNY TYLKO W KOMPLECIE / THE PRODUCT AVAILABLE ONLY IN A SET
Stalowa głowica natryskowa Ø300 mm Steel overhead shower Ø300 mm	
Stuchawka natryskowa 196 x 28 mm Hand shower 196 x 28 mm	
6 dysz natryskowych 6 body showers	
Przyłącze z uchwytem na stuchawkę Connection with hand shower holder	
Wąż natryskowy stalowy rozciągliwy 1500 mm Stainless steel extensible shower hose 1500 mm	



ARNIKA NERO bateria umywalkowa podtynkowa / concealed washbasin tap BQA N54L
PEONIA umywalka nablutowa / countertop washbasin CDE 6U6S
syfon do umywalki / bottle trap for washbasin NHC B31K
MOKKO NERO wieszak na ręcznik / towel rail ADM N611
ROUND NERO słuchawka natryskowa / hand shower XNC16SLP1
ROUND NERO uchwyt punktowy na słuchawkę / hand shower bracket ANR N21U
PEONIA ZERO komplet podtynkowy 6W1 / 6IN1 set CDE6ZPW
MOKKO NERO uchwyt na papier / toilet roll holder ADM N211

BATERIE PODTYNKOWE / CONCEALED TAPS

Podtynkowa bateria natryskowa to najwygodniejsze rozwiązanie do łazienki. Jej minimalistyczny kształt został precyzyjnie zaprojektowany tak, aby odpowiadał Twoim potrzebom. Wygodny przełącznik natrysku pozwala na komfortową obsługę. Głowica ceramiczna, wykonana z wysokiej jakości materiałów, zapewnia lekkie i niezawodne działanie. Wybierz model, który idealnie będzie pasował do Twojej wyjątkowej aranżacji.

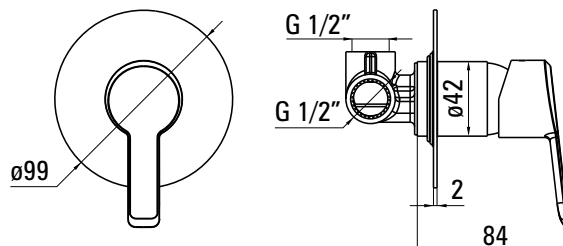
A concealed shower tap is the most convenient bathroom solution. Its minimalist shape has been precisely designed to suit your needs. The shower switch ensures comfortable operation. The ceramic cartridge, made of high-quality materials, guarantees smooth and reliable functioning. Choose the model that will perfectly match your unique arrangement.

ARNIKA**Bateria natryskowa**

podtynkowa
bez przetłącznika natrysku

Shower tap

flush-mounted
without shower switch



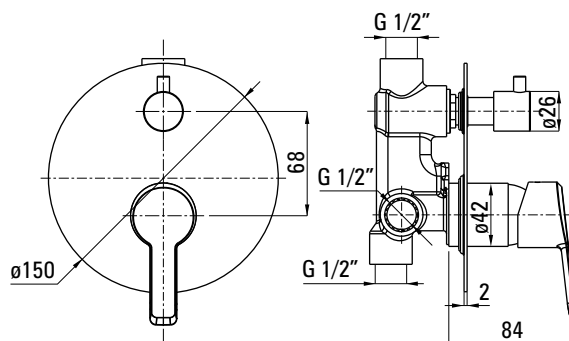
BQA 044L	chrom chrome
BQA N44L	czarny mat (NERO) matte black (NERO)

ARNIKA**Bateria natryskowa**

podtynkowa
z przetłącznikiem natrysku

Shower tap

flush-mounted
with shower switch



BQA 044P	chrom chrome
BQA N44P	czarny mat (NERO) matte black (NERO)

ANEMON BIS

Bateria natryskowa

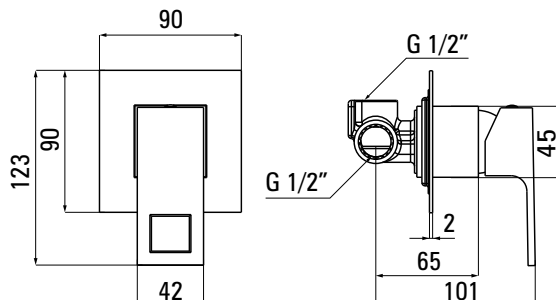
podtynkowa

bez przełącznika natrysku

Shower tap

flush-mounted

without shower switch



BBZ 044L	chrom chrome
BBZ N44L	czarny mat (NERO) matte black (NERO)

ANEMON BIS

Bateria natryskowa

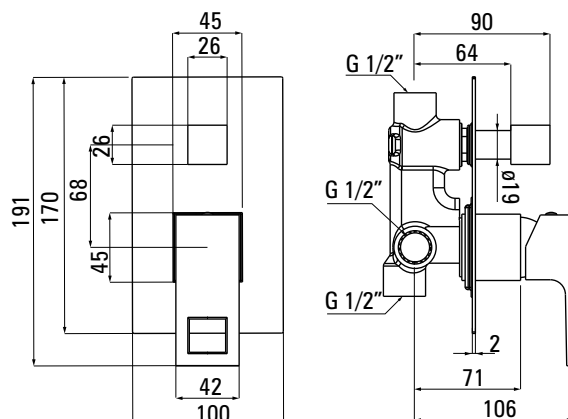
podtynkowa

z przełącznikiem natrysku

Shower tap

flush-mounted

with shower switch



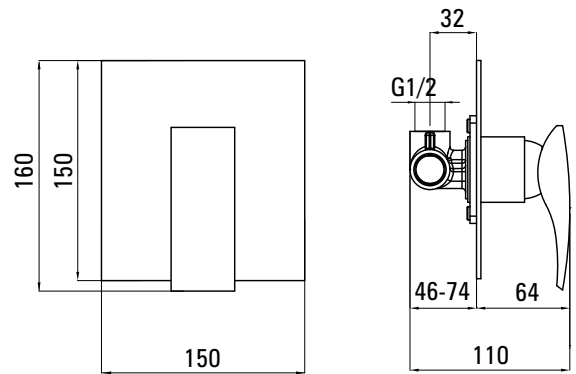
BBZ 044P	chrom chrome
BBZ N44P	czarny mat (NERO) matte black (NERO)

MINIMAL**Bateria natryskowa**

podtynkowa
bez przetęcznika natrysku

Shower tap

flush-mounted
without shower switch



BQM 044L

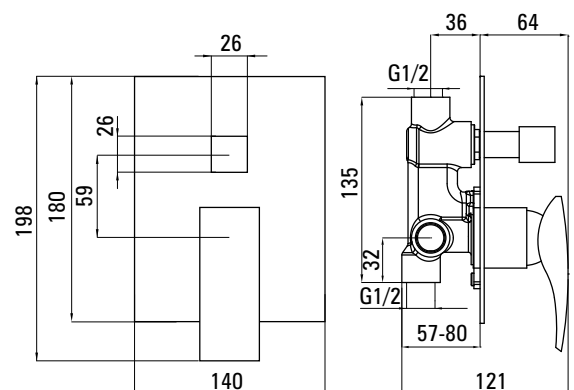
chrom
chrome

MINIMAL**Bateria natryskowa**

podtynkowa
z przetęcznikiem natrysku

Shower tap

flush-mounted
with shower switch



BQM 044P

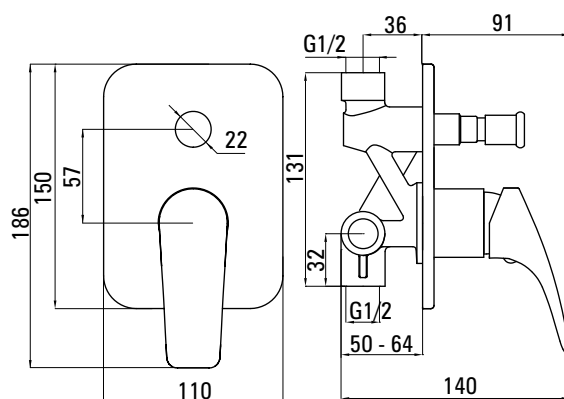
chrom
chrome

CYNIA**Bateria natryskowa**

podtynkowa
z przełącznikiem natrysku

Shower tap

flush-mounted
with shower switch



BCY 044P

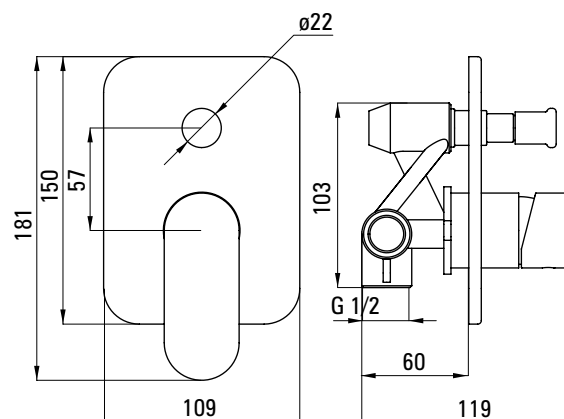
chrom
chrome

ALPINIA**Bateria natryskowa**

podtynkowa
z przełącznikiem natrysku

Shower tap

flush-mounted
with shower switch



BGA 044P

chrom
chrome

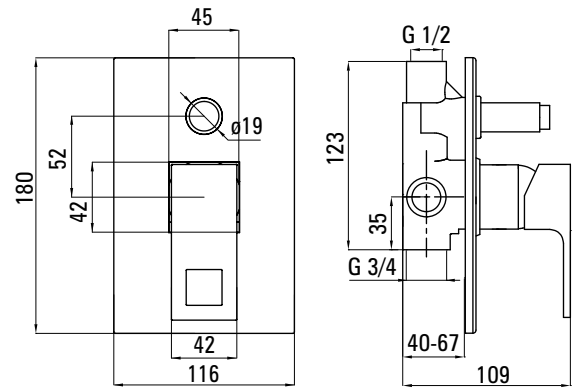
ANEMON

Bateria natryskowa

podtynkowa
z przelacznikiem natrysku

Shower tap

flush-mounted
with shower switch



BCZ 044P

chrom
chrome

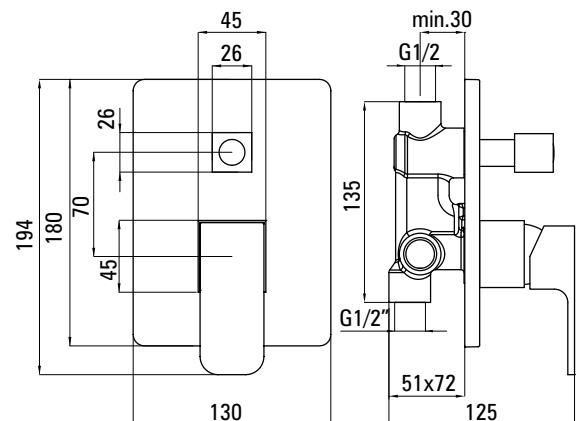
AZALIA

Bateria natryskowa

podtynkowa
z przelacznikiem natrysku

Shower tap

flush-mounted
with shower switch



BDA 044P

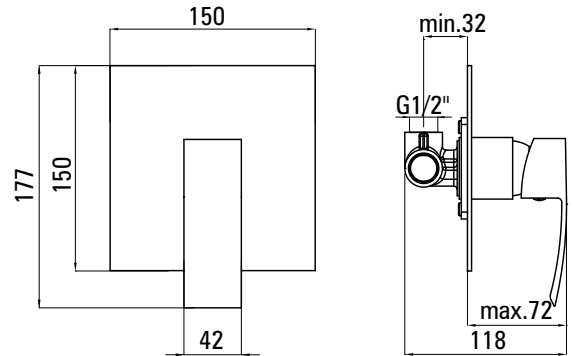
chrom
chrome

VIGO**Bateria natryskowa**

podtynkowa
bez przetężnika natrysku

Shower tap

flush-mounted
without shower switch



BDW 044L

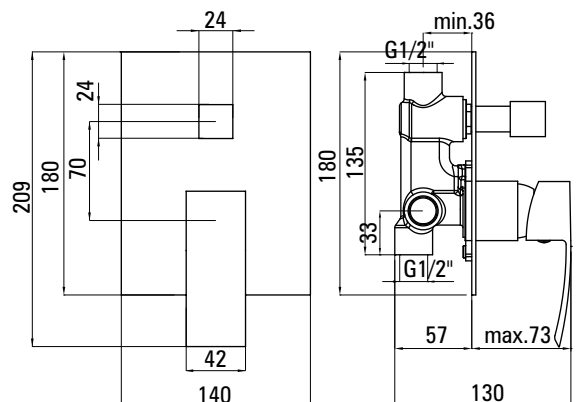
chrom
chrome

VIGO**Bateria natryskowa**

podtynkowa
z przetężnikiem natrysku

Shower tap

flush-mounted
with shower switch



BDW 044P

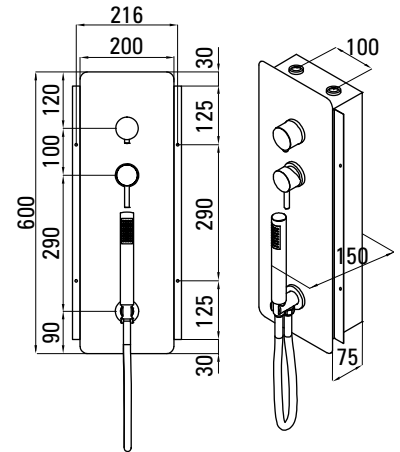
chrom
chrome

MULTIBOX**Bateria mieszaczowa**

wymiary: 200 x 600 x 75 mm
 4-krotny przełącznik funkcji
 z regulacją wypływu wody
 słuchawka natryskowa o wymiarach 196 x 28 mm
 wąż stalowy rozciągliwy o długości 1500 mm

Mixer tap

dimensions: 200 x 600 x 75 mm
 4-way shower switch with water flow adjustment
 hand shower with dimensions of 196 x 28 mm
 1500 mm steel, extensible shower hose



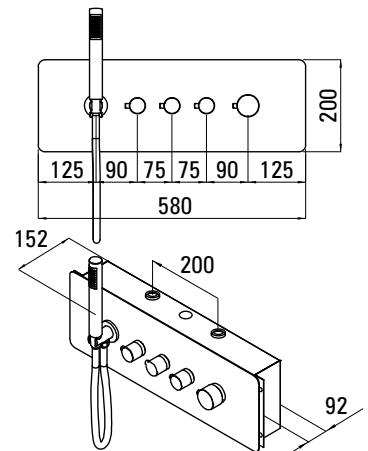
NAC 09CM

chrom
chrome**MULTIBOX****Bateria termostatyczna**

wymiary: 580 x 200 x 92 mm
 3-krotny przełącznik funkcji
 z regulacją wypływu wody
 słuchawka natryskowa o wymiarach 196 x 28 mm
 wąż stalowy rozciągliwy o długości 1500 mm

Thermostatic tap

dimensions: 580 x 200 x 92 mm
 3-way shower switch with water flow adjustment
 hand shower with dimensions of 196 x 28 mm
 1500 mm steel, extensible shower hose



NAC 09CT

chrom
chrome

łatwa i intuicyjna
instalacja

/ Easy and intuitive
installation

stabilna konstrukcja ze
stali najwyższej jakości

/ sturdy design, made of
highest quality steel

wygodny dostęp do
podzespołów

/ convenient access
to components

swoboda wyboru
dodatkowych elementów:
głowicy i dysz
natryskowych

/ freedom to choose
additional elements:
shower head and body
showers

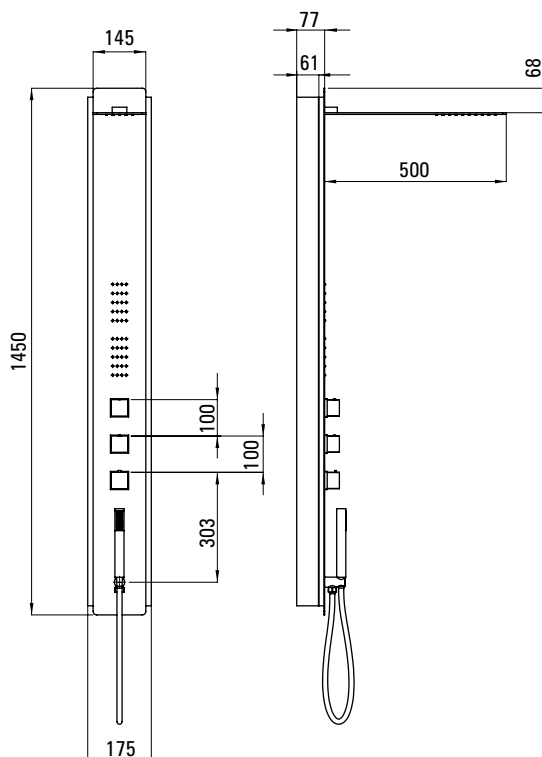


MULTIBOX**Panel natryskowy**

wymiary: 145 x 1450 x 500 mm
 bateria termostatyczna
 z regulacją natężenia wody
 górna głowica deszczowa
 dwie zintegrowane dysze natryskowe
 słuchawka natryskowa
 o wymiarach 220 x 37 mm
 wąż stalowy rozciągliwy
 o długości 1500 mm

Shower panel

dimensions: 145 x 1450 x 500 mm
 thermostatic tap with water flow adjustment
 overhead shower
 two integrated body showers
 hand shower with dimensions of 220 x 37 mm
 1500 mm steel, extensible shower hose



Panel Multibox stanowi synonim minimalizmu – zarówno dzięki podtynkowemu montażowi, jak i niezwykle nowoczesnemu wzornictwu. Bardzo płaski korpus wyposażony jest w bezpieczną baterię termostatyczną oraz niewidoczne dysze do masażu wodnego, skutecznie rozluźniającego mięśnie. Górna część panelu płynnie przechodzi w głowicę deszczową. Całość przyciąga uwagę błyszczącym chromowanym wykończeniem, nadając wnętrzu wyjątkowy charakter.

The Multibox panel is synonymous with minimalism – thanks to both concealed installation and extremely modern design. Its very flat body has been equipped with a safe thermostatic tap and invisible hydro-massage jets which effectively relax muscles. The upper part of the panel smoothly becomes an overhead shower. The whole draws attention with a shiny chrome finish, giving the interior a unique character.

N00 051T

 chrom
 chrome

MULTI-SYSTEM

Bateria termostatyczna

3 pokręta:

3-krotny przełącznik źródła wypływu wody

regulacja natężenia strumienia

regulacja temperatury

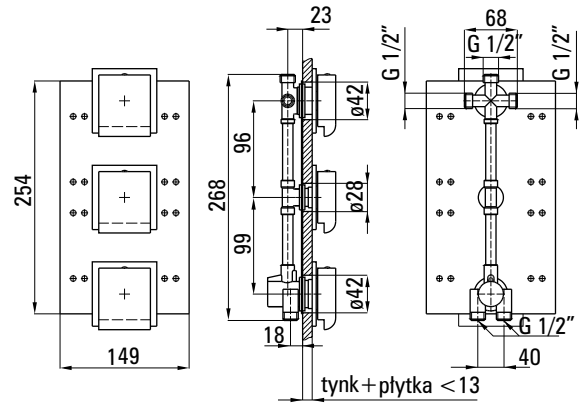
Thermostatic tap

3 knobs:

3-way water source diverter

water flow adjustment

temperature control



NAC 09AT

chrom
chrome

MULTI-SYSTEM

Bateria termostatyczna

3 pokręta:

3-krotny przełącznik źródła wypływu wody

regulacja natężenia strumienia

regulacja temperatury

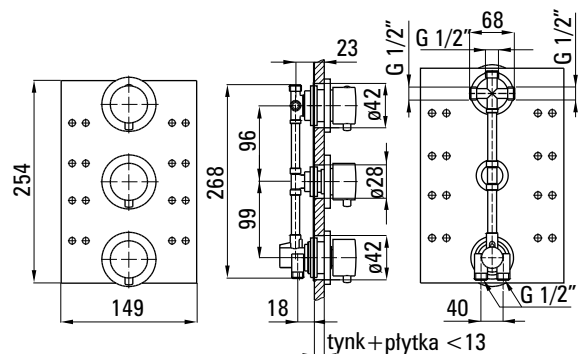
Thermostatic tap

3 pokręta:

3-way water source diverter

water flow adjustment

temperature control



NAC 09BT

chrom
chrome



PRODUKTY UZUPEŁNIAJĄCE / COMPLEMENTARY PRODUCTS

Szeroka gama modeli, ciekawe wzornictwo, różne strumienie wody i wysoka jakość wykonania. Wszystko po to, aby móc skomponować swój idealny system podtynkowy.

A wide range of models, interesting design, different water streams and high-quality workmanship. All of this allows you to compose your perfect concealed system.

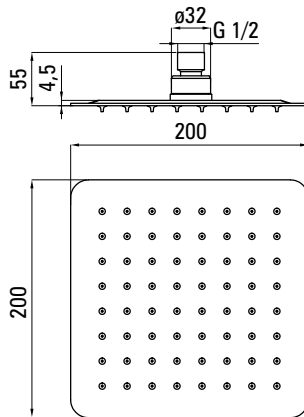
FLOKS

Głowica natryskowa

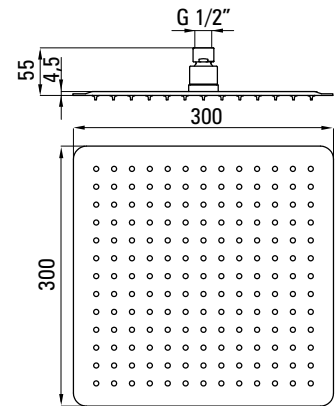
kwadratowa

Overhead shower

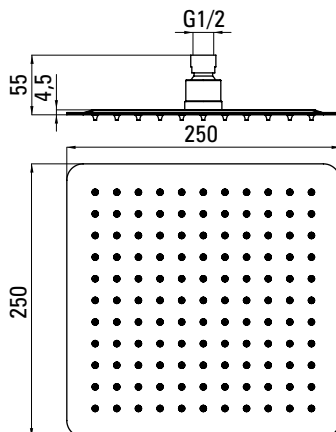
square



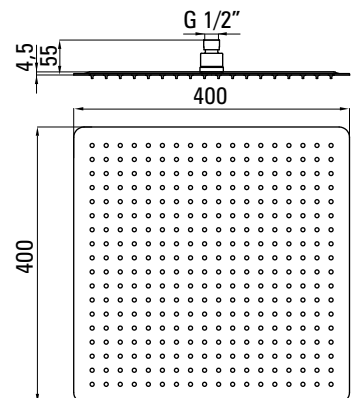
NAC 005K	chrom chrome
NAC 605K	biały white



NAC 009K	chrom chrome
NAC 209K	czarny mat (NERO) matte black (NERO)



NAC 002K	chrom chrome
----------	-----------------



NAC 006K	chrom chrome
----------	-----------------

FLOKS

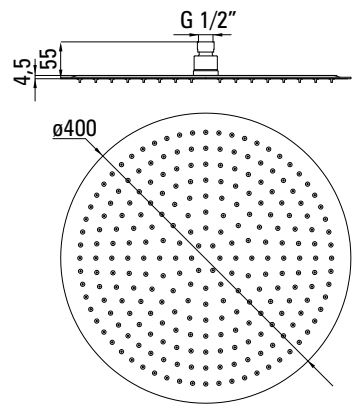
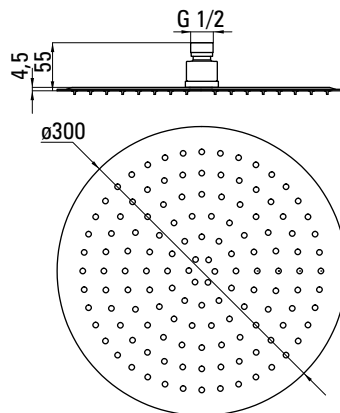
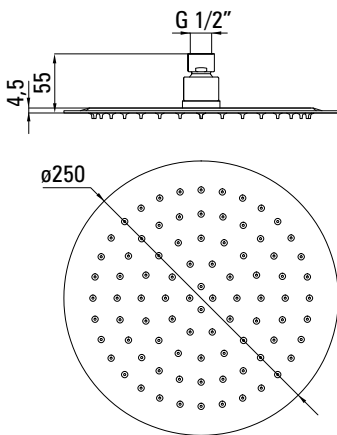


Głowica natryskowa

okrągła

Overhead shower

round



NAC 000K	chrom chrome
NAC 600K	biały white

NAC 003K	chrom chrome
NAC 203K	czarny mat (NERO) matte black (NERO)

NAC 001K	chrom chrome
----------	-----------------

FLOKS**Głowica natryskowa**

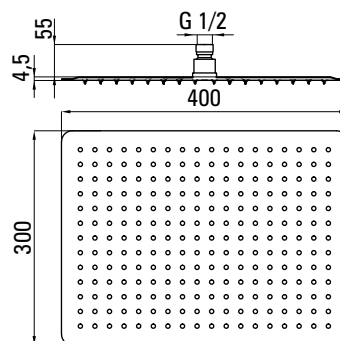
prostokątna

wymiary: 400 x 300 mm

Overhead shower

rectangular

dimensions: 400 x 300 mm



NAC 008K

chrom
chrome**CASCADA****Głowica natryskowa**

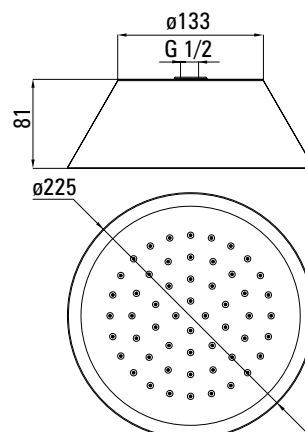
okrągła

wymiary: Ø225 mm

Overhead shower

round

dimensions: Ø225 mm



NAC 095K

chrom
chrome

MULTIBOX**Głowica natryskowa SLIM**

prostokątna

2-funkcyjna

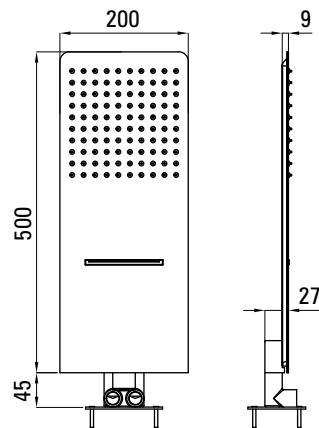
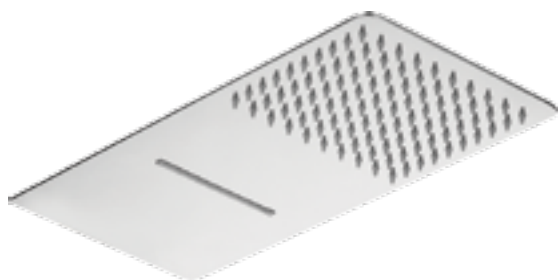
wymiary: 500 x 200 mm

Overhead shower SLIM

rectangular

2-function

dimensions: 500 x 200 mm



NAC 096K

chrom
chrome**MULTIBOX****Głowica natryskowa**

prostokątna

2-funkcyjna

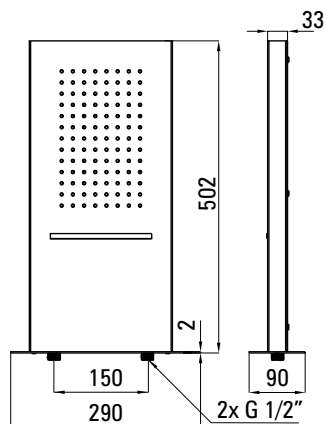
wymiary: 502 x 230 mm

Overhead shower

rectangular

2-function

dimensions: 502 x 230 mm



NAC 092K

chrom
chrome

CASCADA**Główka natryskowa**

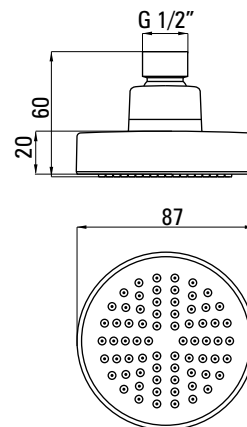
okrągła

wymiary: Ø87 mm

Overhead shower

round

dimensions: Ø87 mm



NAC 030K

chrom
chrome**CASCADA****Główka natryskowa**

okrągła

5-funkcyjna

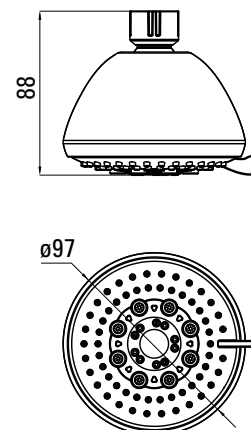
wymiary: Ø97 mm

Overhead shower

round

5-function

dimensions: Ø97 mm



NAC 035K

chrom
chrome

PEONIA**Głowica natryskowa**

prostokątna

2-funkcyjna

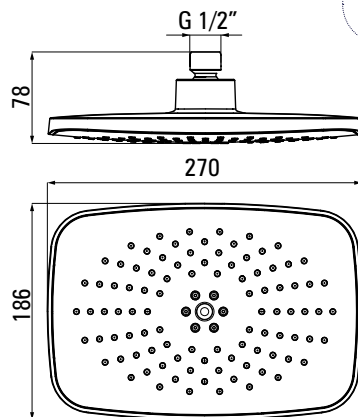
wymiary: 270 x 186 mm

Overhead shower

rectangular

2-function

dimensions: 270 x 186 mm



NAC 03PK

chrom
chrome**PEONIA****Głowica natryskowa**

okrągła

2-funkcyjna

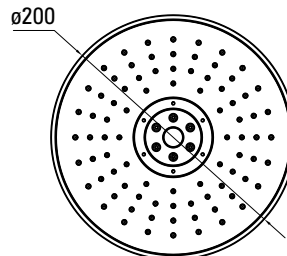
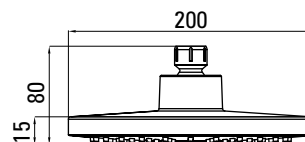
wymiary: Ø200 mm

Overhead shower

round

2-function

dimensions: Ø200 mm



NAC 03EK

chrom
chrome**WRZOS****Głowica natryskowa**

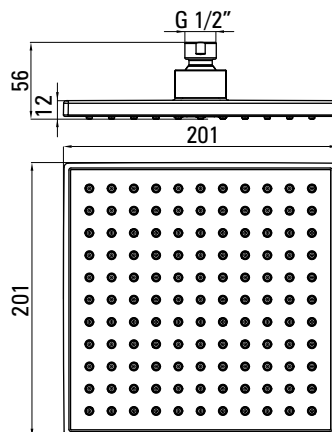
kwadratowa

wymiary: 201 x 201 mm

Overhead shower

square

dimensions: 201 x 201 mm



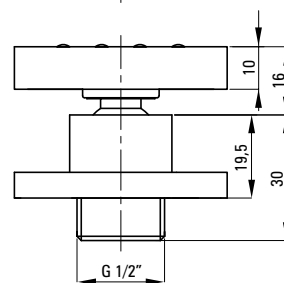
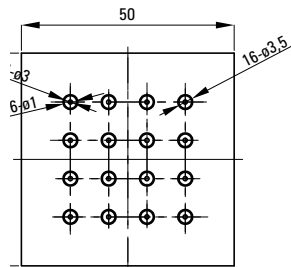
NAC 03QK

chrom
chrome

Dysza**kwadratowa****wymiary: 50 x 50 mm****Body shower**

square

dimensions: 50 x 50 mm

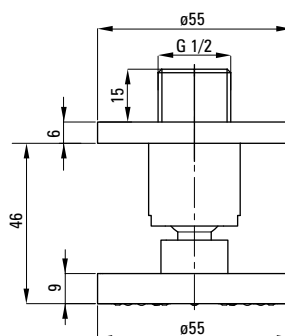
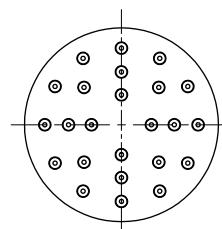


NAC 071K

chrom
chrome**Dysza****okrągła****wymiary: Ø55 mm****Body shower**

round

dimensions: Ø55 mm



NAC 077K

chrom
chrome

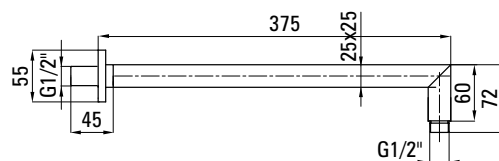
Wylewka natryskowa

ścienna

długość: 375 mm

Shower arm

wall-mounted
length: 375 mm



NAC 046K	chrom chrome
NAC N46K	czarny mat (NERO) matte black (NERO)

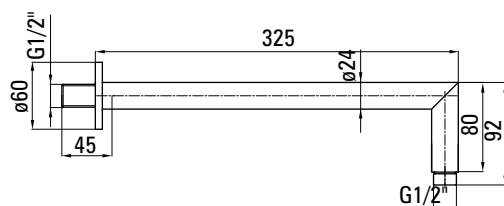
Wylewka natryskowa

ścienna

długość: 325 mm

Shower arm

wall-mounted
length: 325 mm



NAC 047K	chrom chrome
NAC N47K	czarny mat (NERO) matte black (NERO)

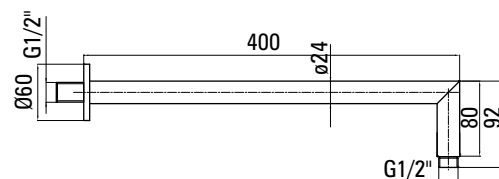
Wylewka natryskowa

ścienna

długość: 400 mm

Shower arm

wall-mounted
length: 400 mm



NAC 045K	chrom chrome
----------	-----------------

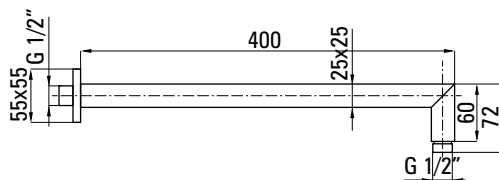
Wylewka natryskowa

ścienna

długość: 400 mm

Shower arm

wall-mounted
length: 400 mm



NAC 049K	chrom chrome
----------	-----------------

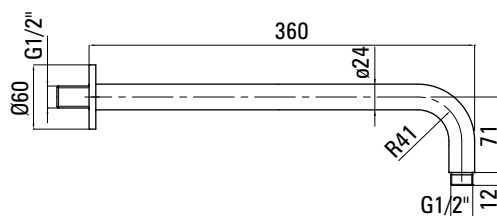
Wylewka natryskowa

ścienna

długość: 360 mm

Shower arm

wall-mounted
length: 360 mm



NAC 041K

chrom
chrome

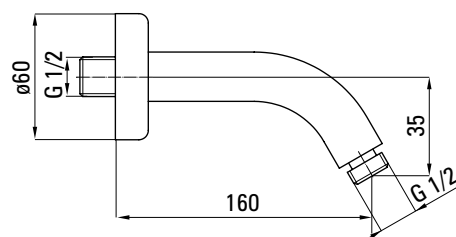
Wylewka natryskowa

ścienna

długość: 160 mm

Shower arm

wall-mounted
length: 160 mm



NAC 044K

chrom
chrome

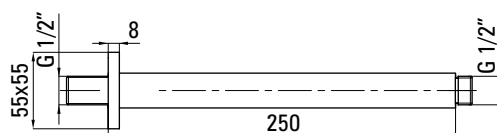
Wylewka natryskowa

sufitowa

długość: 250 mm

Shower arm

ceiling
length: 250 mm



NAC 048K

chrom
chrome

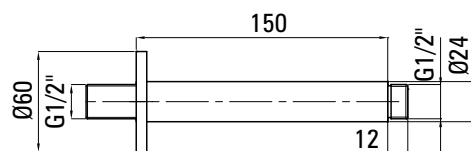
Wylewka natryskowa

sufitowa

długość: 150 mm

Shower arm

ceiling
length: 150 mm



NAC 042K

chrom
chrome

Wylewka wannowa

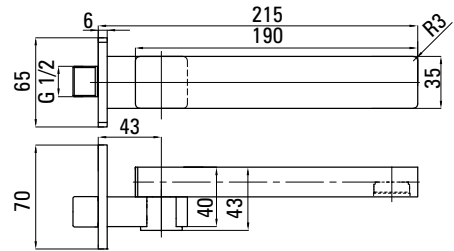
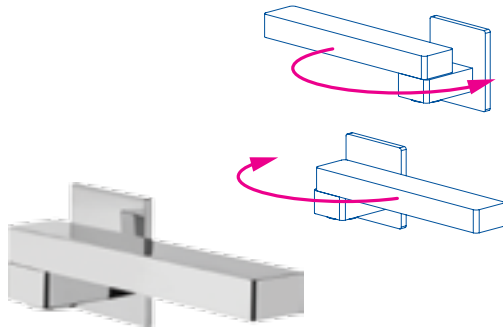
składana

długość: 215 mm

Bath spout

foldable

length: 215 mm



NAC 084K

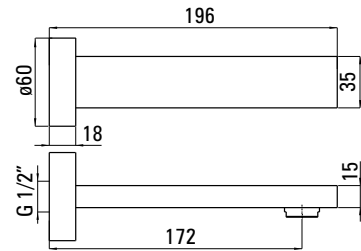
chrom
chrome

Wylewka wannowa

długość: 196 mm

Bath spout

length: 196 mm



NAC 082K

chrom
chrome

NAC N82K

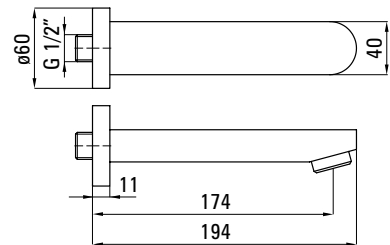
czarny mat (NERO)
matte black (NERO)

Wylewka wannowa

długość: 194 mm

Bath spout

length: 194 mm



NAC 081K

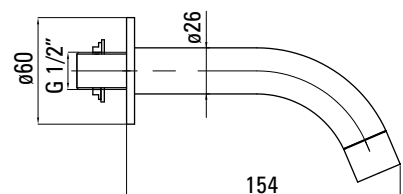
chrom
chrome

Wylewka wannowa

długość: 154 mm

Bath spout

length: 154 mm



NAC 083K

chrom
chrome

Wąż natryskowy NERO

długość: 1500 mm



Shower hose NERO

length: 1500 mm



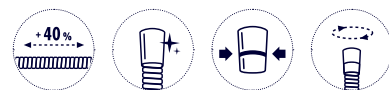
XNCH0PLD1	czarny mat (NERO) matte black (NERO)
-----------	---

Wąż natryskowy

długość NDA 001W: 2000 mm

długość NDA 075W: 1750 mm

długość NDA 051W: 1500 mm



Shower hose

length NDA 001W: 2000 mm

length NDA 075W: 1750 mm

length NDA 051W: 1500 mm



NDA 001W	chrom chrome
NDA 075W	chrom chrome
NDA 051W	chrom chrome

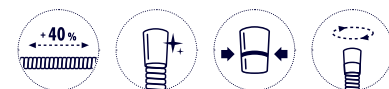
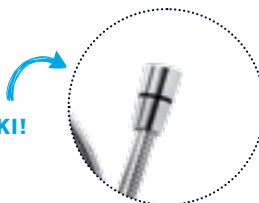
Wąż natryskowy SLIM

długość NDA 101S: 2000 mm

długość NDA 171S: 1750 mm

długość NDA 151S: 1500 mm

**SUPER CIENKI!
EXTRA SLIM!**



Shower hose SLIM

length NDA 101S: 2000 mm

length NDA 171S: 1750 mm

length NDA 151S: 1500 mm



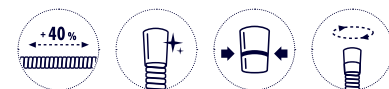
NDA 101S	chrom chrome
NDA 171S	chrom chrome
NDA 151S	chrom chrome

Wąż natryskowy

długość NDA 101W: 2000 mm

długość NDA 171W: 1750 mm

długość NDA 151W: 1500 mm



Shower hose

length NDA 101W: 2000 mm

length NDA 171W: 1750 mm

length NDA 151W: 1500 mm



NDA 101W	chrom chrome
NDA 171W	chrom chrome
NDA 151W	chrom chrome

Wąż natryskowy SILVER

długość: 1500 mm

Shower hose SILVER

length: 1500 mm



NDA 351W

srebrny matowy
matte silver**Wąż natryskowy**

długość: 1500 mm

Shower hose

length: 1500 mm



NDA B51W

czarny
black**Wąż natryskowy PLATINUM**

długość: 1500 mm

Shower hose PLATINUM

length: 1500 mm



NDA P51W

platynowy
platinum**Wąż natryskowy**

długość: 1500 mm

Shower hose

length: 1500 mm



NDA W51W

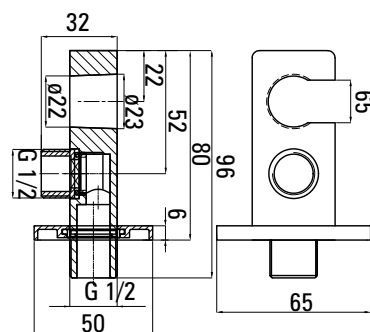
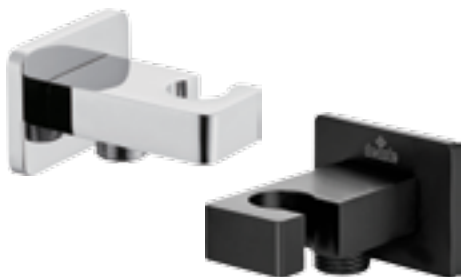
biały
white

Przyłącze kątowe węża

kwadratowe
z uchwytem na słuchawkę

Angled hose connector

square
with hand shower holder



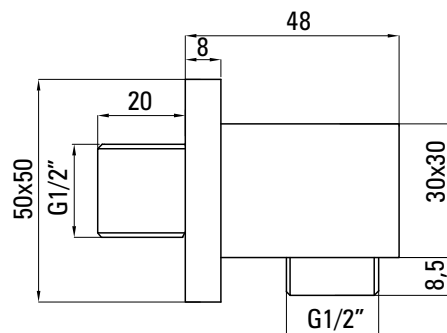
NAC 053K	chrom chrome
NAC N53K	czarny mat (NERO) matte black (NERO)

Przyłącze kątowe węża

kwadratowe

Angled hose connector

square



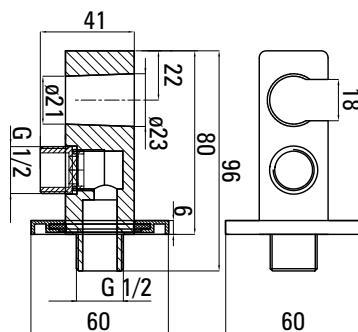
NAC 055K	chrom chrome
NAC N55K	czarny mat (NERO) matte black (NERO)

Przyłącze kątowe węża

kwadratowe
z uchwytem na słuchawkę

Angled hose connector

square
with hand shower holder



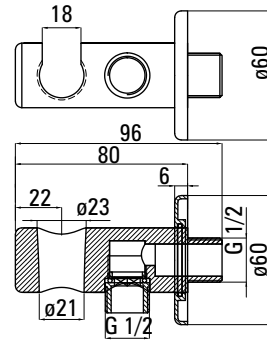
NAC 052K	chrom chrome
----------	-----------------

Przyłącze kątowe węża

okrągłe
z uchwytem na słuchawkę

Angled hose connector

round
with hand shower holder



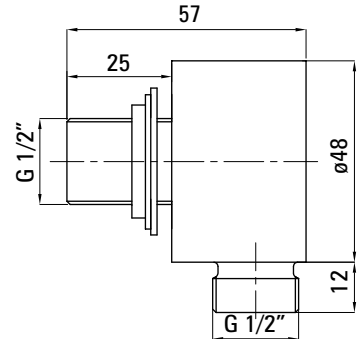
NAC 051K	chrom chrome
NAC N51K	czarny mat (NERO) matte black (NERO)

Przyłącze kątowe węża

okrągłe

Angled hose connector

round



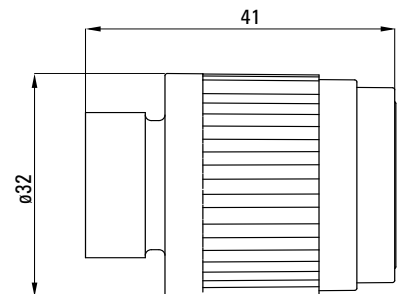
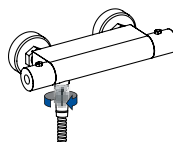
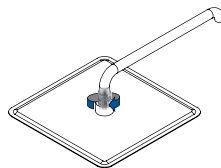
NAC 054K	chrom chrome
NAC N54K	czarny mat (NERO) matte black (NERO)

Reduktor przepływu wody

gwint G 1/2" x 1/2"

Water flow reducer

G 1/2" x 1/2" thread



ANR 091K	chrom chrome
----------	-----------------

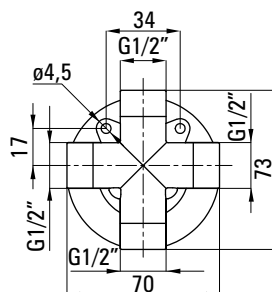
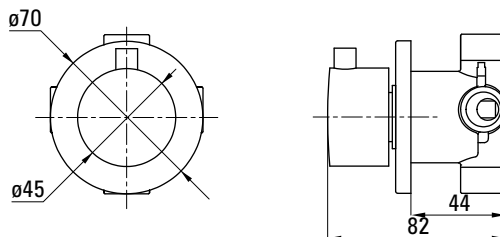
MULTI-SYSTEM

Przełącznik funkcji natrysku

okrągły
przełącznik 3-funkcyjny
trzy wyjścia oraz jedno wejście wody zmieszanej

Shower function switch

round
3-function diverter
three outputs and one mixed water input



NAC 00BP

chrom
chrome

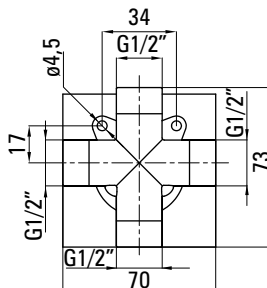
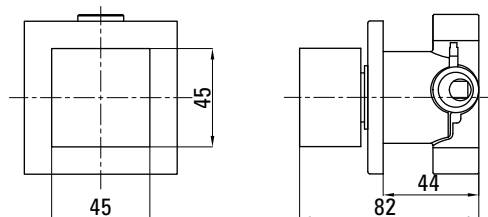
MULTI-SYSTEM

Przełącznik funkcji natrysku

kwadratowy
przełącznik 3-funkcyjny
trzy wyjścia oraz jedno wejście wody zmieszanej

Shower function switch

square
3-function diverter
three outputs and one mixed water input



NAC 00AP

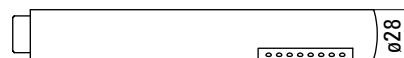
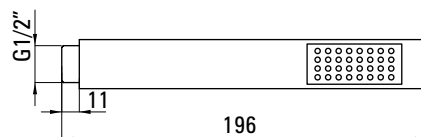
chrom
chrome

ROUND**Słuchawka natryskowa**

wymiary: 196 x 28 mm

Hand shower

dimensions: 196 x 28 mm



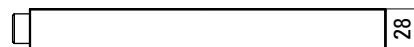
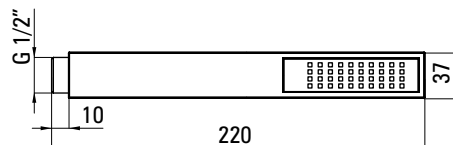
NOR 051S	chrom chrome
XNC16SLP1	czarny mat (NERO) matte black (NERO)

**SQUARE****Słuchawka natryskowa**

wymiary: 220 x 37 mm

Hand shower

dimensions: 220 x 37 mm



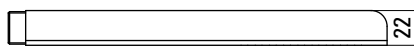
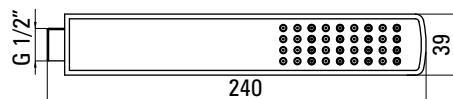
NOQ 051S	chrom chrome
XDCA5SGN1	czarny mat (NERO) matte black (NERO)

**HIACYNT****Słuchawka natryskowa**

wymiary: 240 x 39 mm

Hand shower

dimensions: 240 x 39 mm



	NQH 051S	chrom chrome
	NQH W51S	biały / chrom white / chrome
	NQH B51S	czarny / chrom black / chrome
	XDCH2SLZ1	czarny mat (NERO) matte black (NERO)



ALPINIA**Słuchawka natryskowa**

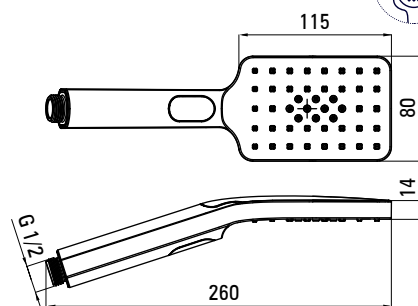
3-funkcyjna

wymiary: 260 x 80 mm

Hand shower

3-function

dimensions: 260 x 80 mm



NGA 051S	chrom chrome
NGA N51S	czarny mat (NERO) matte black (NERO)

MANGO**Słuchawka natryskowa**

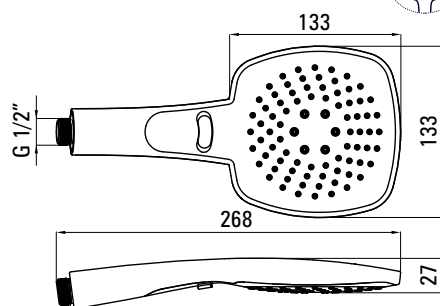
3-funkcyjna

wymiary: 268 x 133 mm

Hand shower

3-function

dimensions: 268 x 133 mm



NCV 051S	chrom chrome
NCV W51S	biały white

STORCZYK**Słuchawka natryskowa**

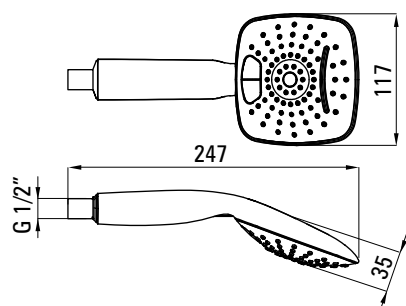
2-funkcyjna

wymiary: 247 x 117 mm

Hand shower

2-function

dimensions: 247 x 117 mm



NCS 051S	chrom chrome
----------	-----------------

AGAWA

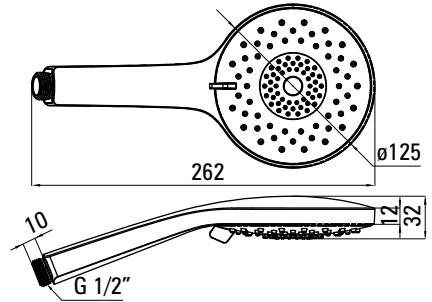


Słuchawka natryskowa

3-funkcyjna
wymiary: 262 x 125 mm

Hand shower

3-function
dimensions: 262 x 125 mm



NQG 051S

chrom
chrome

JASKIER

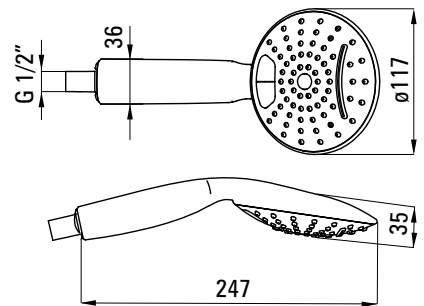


Słuchawka natryskowa

2-funkcyjna
wymiary: 247 x 117 mm

Hand shower

2-function
dimensions: 247 x 117 mm



NCK 051S

chrom
chrome

PICCOLA NEW

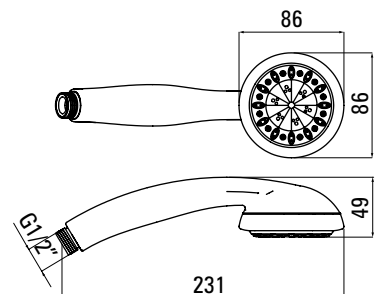


Słuchawka natryskowa

3-funkcyjna
wymiary: 231 x 86 mm

Hand shower

3-function
dimensions: 231 x 86 mm



NDU 051S

chrom
chrome

AVIS

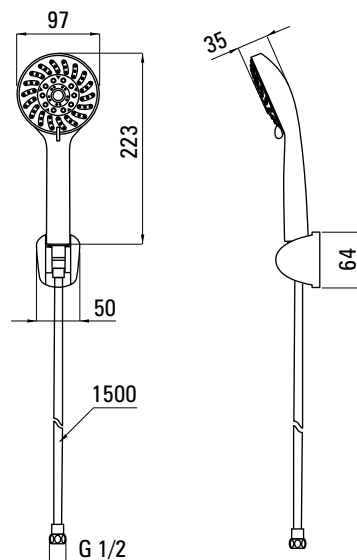


Zestaw natryskowy 1-punktowy

5-funkcyjny
uchwyt punktowy
z regulacją kąta nachylenia słuchawki
wąż stalowy o długości 1500 mm

1-point shower set

5-function
point holder
with hand shower tilt adjustment
1500 mm steel shower hose



NGV 041K	chrom chrome
NGV N41K	czarny mat (NERO) matte black (NERO)

HIACYNT

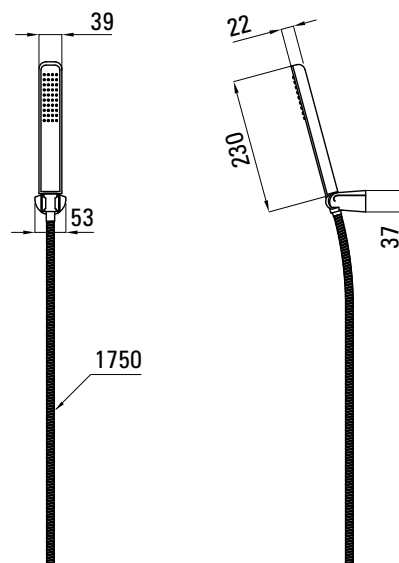


Zestaw natryskowy 1-punktowy

uchwyt punktowy
z regulacją kąta nachylenia słuchawki
wąż stalowy o długości 1750 mm

1-point shower set

point holder
with hand shower tilt adjustment
1750 mm steel shower hose



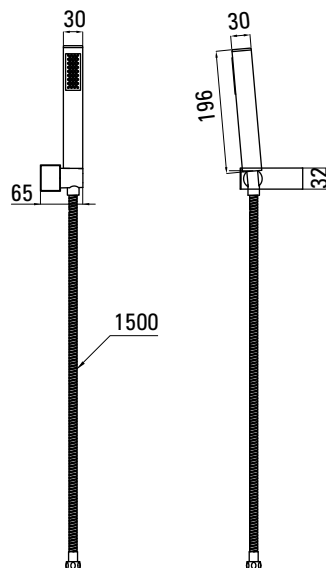
NQH 041K	chrom chrome
----------	-----------------

SQUARE**Zestaw natryskowy 1-punktowy**

uchwyt punktowy
z regulacją kąta nachylenia słuchawki
wąż stalowy o długości 1500 mm

1-point shower set

point holder
with hand shower tilt adjustment
1500 mm steel shower hose



NOQ 041K

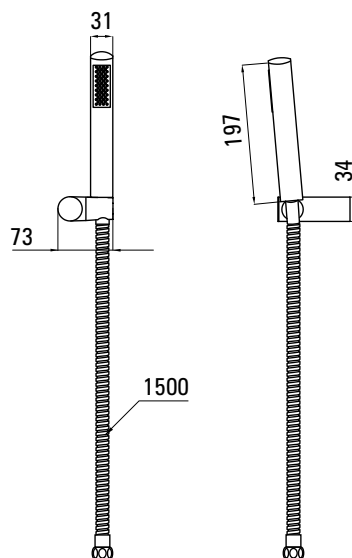
chrom
chrome

ROUND**Zestaw natryskowy 1-punktowy**

uchwyt punktowy
z regulacją kąta nachylenia słuchawki
wąż stalowy o długości 1500 mm

1-point shower set

point holder
with hand shower tilt adjustment
1500 mm steel shower hose



NOR 041K

chrom
chrome



AVIS

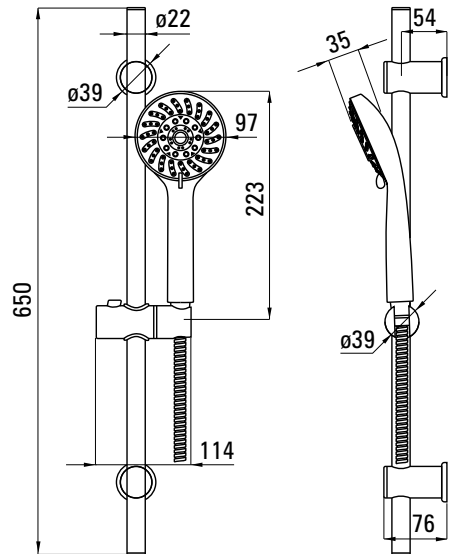


Zestaw natryskowy

5-funkcyjny
stalowy drążek z regulacją rozstawu mocowań
wąż stalowy o długości 1500 mm

Shower set

5-function
steel shower rail with adjustable fixing distance
1500 mm steel shower hose



NGV 051K

chrom
chrome

STORCZYK

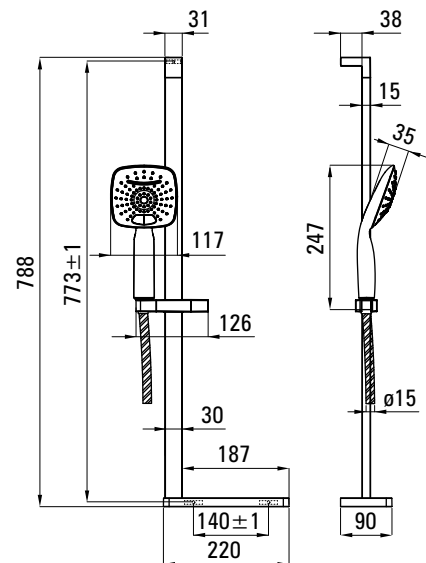


Zestaw natryskowy

2-funkcyjny
stalowy drążek z chromowaną półką
wąż SILVER o długości 1500 mm

Shower set

2-function
steel shower rail with chrome shelf
1500 mm SILVER shower hose



NCS 051K

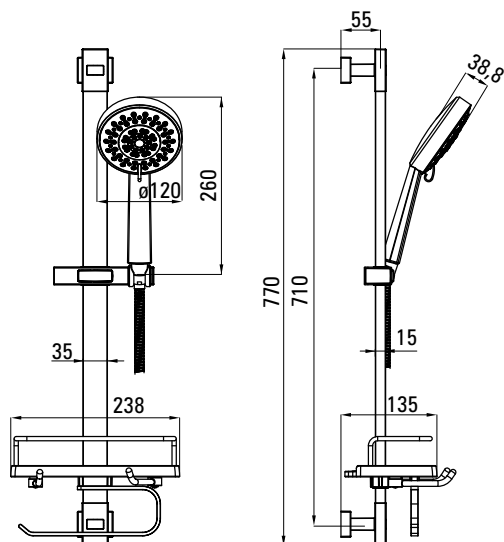
chrom
chrome

QUADRO**Zestaw natryskowy**

5-funkcyjny
praktyczna półka na kosmetyki z wieszakami
mosiężny drążek
wąż stalowy o długości 1700 mm

Shower set

5-function
convenient shelf for cosmetics, with hooks
brass shower rail
1700 mm steel shower hose



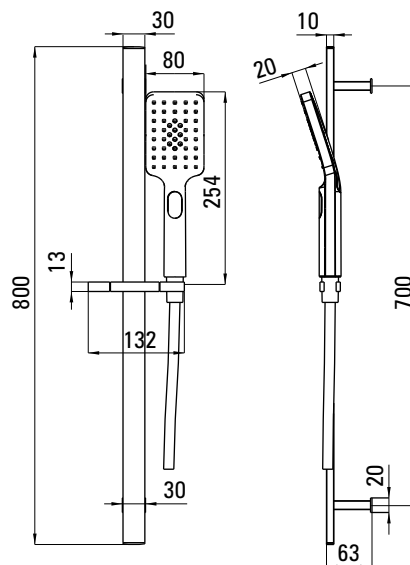
NCQ 051K

chrom
chrome**ALPINIA****Zestaw natryskowy**

3-funkcyjny
mosiężny drążek
wąż PLATINUM o długości 1500 mm

Shower set

3-function
brass shower rail
1500 mm PLATINUM shower hose



NGA 051K

chrom
chrome

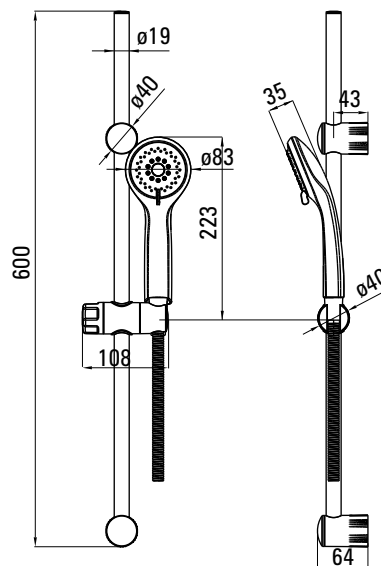
DILL

Zestaw natryskowy

3-funkcyjny
stalowy drążek z regulacją rozstawu mocowań
wąż SILVER o długości 1500 mm

Shower set

3-function
steel shower rail with adjustable fixing distance
1500 mm SILVER shower hose



NCD 051K

chrom
chrome

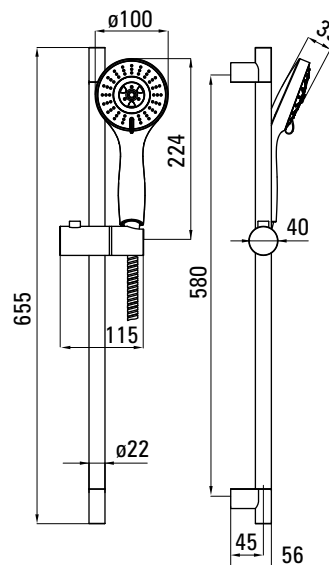
FLOKS

Zestaw natryskowy

3-funkcyjny
stalowy drążek
wąż stalowy o długości 1500 mm

Shower set

3-function
steel shower rail
1500 mm steel shower hose



NGF 051K

chrom
chrome

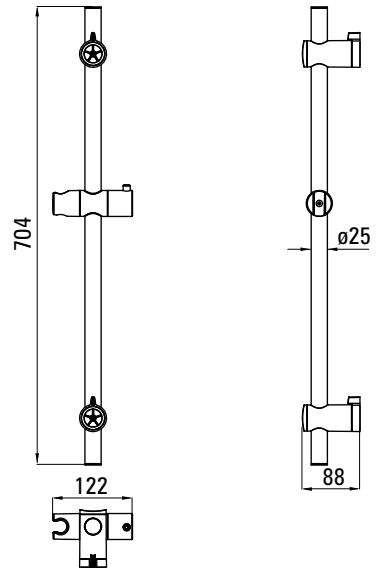
ROUND

Drażek natryskowy

stalowy drążek z regulacją rozstawienia mocowań
zatrzaski mocujące z możliwością wyjęcia
drążka do czyszczenia

Shower bar

steel shower rail with adjustable fixing distance
mounting latches with possibility of detaching
the shower bar to clean it when needed



NOR 051D

chrom
chrome

KALIA

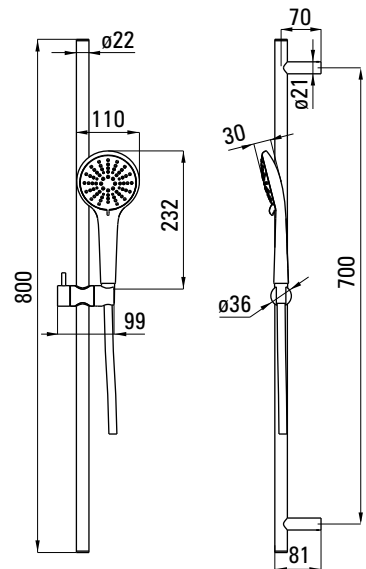


Zestaw natryskowy

3-funkcyjny
mosiężny drążek
wąż PLATINUM o długości 1500 mm

Shower set

3-function
brass shower rail
1500 mm PLATINUM shower hose



NGK 051K

chrom
chrome



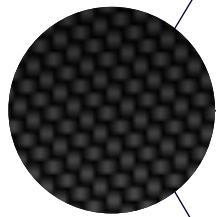
KARBO

Zestaw natryskowy

drążek i słuchawka wykonane z trwałego i lekkiego karbonu
regulacja wysokości i kąta nachylenia słuchawki
wąż czarny o długości 1500 mm

Shower set

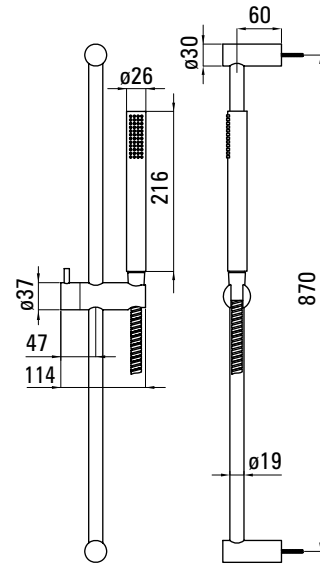
shower rail and hand shower made of durable and light carbon
hand shower height and tilt adjustment
1500 mm black shower hose



włókno węglowe
najwyższej klasy
/ top-class carbon
fibre

niezwykle wytrzymałe
/ extremely durable

bardzo lekkie
/ very light



NCC B51K

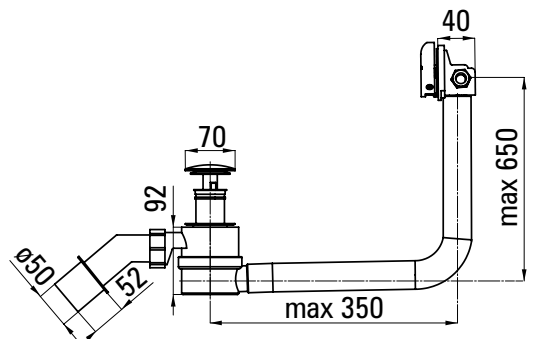
karbon
carbon

Syfon wannowy

napętniający
easy clean

Bath trap

with filler
easy clean



NHC 040B

chrom
chrome

PRODUKTY DLA OBIEKTÓW INWESTYCYJNYCH

/ PRODUCTS FOR INVESTMENT PROPERTIES

CASCADA



Główka natryskowa

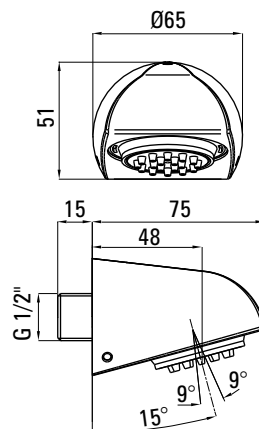
antywandalowa

wymiary: 75 x 65 x 51 mm

Overhead shower

anti-vandal

dimensions: 75 X 65 X 51 mm



NAC 02AV

chrom
chrome

PRESS

Bateria natryskowa

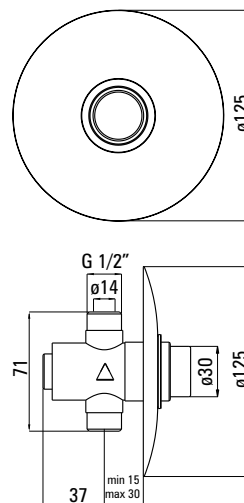
podtynkowa

z zamknięciem czasowym

Shower tap

flush-mounted

with time closing



BBH 048L

chrom
chrome

PREPARATY / CLEANING PRODUCTS



Impregnat Active Cover Plus

**ułatwia spływanie wody po powierzchni szyby
minimalizuje powstawanie zacieków i osadu wapiennego
przeznaczony kabin prysznicowych, lusterek, szyb, płytek, ceramiki,
armatury i innych powierzchni narażonych na częsty kontakt z wodą
bezpieczny dla powłoki chromowej**

Active Cover Plus Protector

facilitates water running down the surface of glass
reduces the formation of streaks, lime sediment
it is designed for shower cabins, glass mirrors, tiles, ceramics,
fittings and other surfaces exposed to frequent contact with water
it is safe for chrome-plated surfaces



ZZZ 000G

500 ml

Koncentrat do czyszczenia silnych zabrudzeń

**szczególnie zalecany do czyszczenia mocno zabrudzonej
armatury, ceramiki i płytek
skutecznie opóźnia osadzanie się kamienia wodnego
i ułatwia kolejny proces mycia
eliminuje nieprzyjemne zapachy**

Concentrate for removing heavy dirt

particularly recommended for cleaning heavily soiled fittings,
ceramics and tiles
it effectively delays the deposition of limescale
and facilitates future cleaning
eliminates odors



ZZZ 000B

500 ml

**Preparat do czyszczenia łazienki
przeznaczony jest do kompleksowego mycia
łazienek i urządzeń sanitarnych
usuwa natępy mydlane i osad z kamienia, a w łazience
pozostawia przyjemny zapach
zapobiega powstawaniu pleśni i nie pozostawia smug**

Bathroom cleaner

it is intended for comprehensive cleaning of bathrooms
and sanitary equipment
removes soap and limescale deposits
leaves a pleasant fragrance
prevents mold and does not leave streaks



ZZZ 000A

500 ml

Wszystkie nasze preparaty są bezpieczne dla czarnych produktów.

All of our cleaning agents are safe for black products.



KWESTIE TECHNICZNE / TECHNICAL ISSUES

Instalacja systemu podtynkowego pozwala na większą swobodę aranżacyjną niż montaż tradycyjnej armatury. Funkcjonalność zależy jednak od właściwego rozmieszczenia poszczególnych elementów. Dzięki rozwiązaniu podtynkowemu łatwiej jest wyeksponować ozdobne elementy natynkowe, ukrywając tym samym rury i przyłącza w ścianie.

Installing a flush-mounted system allows greater design freedom when compared to using traditional fittings. Functionality, however, depends on the proper arrangement of individual elements. Thanks to a concealed solution, it is easier to highlight decorative surface elements by hiding the pipes and connections in the wall.

SCHEMATY PODŁĄCZEŃ ŹRÓDEŁ WYPŁYWU WODY

/ CONNECTION DIAGRAMS FOR THE SOURCES OF WATER

System podtynkowy wymaga uprzedniego przygotowania instalacji hydraulicznej. Ciepłą wodę doprowadza się z lewej strony, natomiast zimną z prawej. Rozmieszczenie przyłączy w ścianie jest uzależnione od tego, czy woda będzie wypływała tylko z jednego źródła (górnej głowicy lub słuchawki), czy też np. z dwóch lub trzech. W przypadku zastosowania baterii bez przełącznika natrysku przewody odprowadzające wodę skierowuje się tylko do góry. Z kolei jeśli montujemy więcej niż jeden element, należy wybrać baterię z przełącznikiem natrysku i wyprowadzić przewody zarówno do góry, jak i w dół.

The flush-mounted solution requires prior preparation of the plumbing system. Hot water is supplied from the left and cold water from the right side. The arrangement of the connections in the wall depends on whether the water will flow only from one source (overhead shower or hand shower) or maybe two or three separate sources. If you use a tap without a shower switch, the connections are directed upwards. In turn, if you are mounting more than one element, select a tap with the shower switch and lead the connections up and down.



2 ŹRÓDŁA WYPŁYWU WODY

BOX MIESZACZOWY LUB TERMOSTATYCZNY / BATERIA PODTYNKOWA Z PRZEŁĄCZNIKIEM FUNKCJI

ZE SŁUCHAWKĄ I WYLEWKĄ WANNOWĄ
wypływ wody z dwóch źródeł z możliwością
indywidualnego umiejscowienia połączeń

2 SOURCES OF WATER OUTFLOW

MIXING OR THERMOSTATIC BOX / FLUSH-MOUNTED SHOWER TAP WITH SHOWER SWITCH

WITH HAND SHOWER AND BATH SPOUT
two sources of water outflow with the possibility of
individual placement of connections



1 ŹRÓDŁO WYPŁYWU WODY

BOX TERMOSTATYCZNY / BATERIA PODTYNKOWA BEZ PRZEŁĄCZNIKA FUNKCJI

Z GŁOWICĄ NATRYSKOWĄ
wyptyw wody z jednego źródła z możliwością
indywidualnego umiejscowienia podłączenia

1 SOURCE OF WATER OUTFLOW

THERMOSTATIC BOX / FLUSH-MOUNTED SHOWER TAP WITHOUT SHOWER SWITCH

WITH OVERHEAD SHOWER
one source of water outflow with the possibility of
individual placement of the connection



2 ŹRÓDŁA WYPŁYWU WODY

BOX MIESZACZOWY LUB TERMOSTATYCZNY / BATERIA PODTYNKOWA Z PRZEŁĄCZNIKIEM FUNKCJI

ZE SŁUCHAWKĄ I GŁOWICĄ NATRYSKOWĄ
wyptyw wody z dwóch źródeł z możliwością
indywidualnego umiejscowienia podłączeń

2 SOURCES OF WATER OUTFLOW

MIXING OR THERMOSTATIC BOX / FLUSH-MOUNTED SHOWER TAP WITH SHOWER SWITCH

WITH HAND SHOWER AND OVERHEAD SHOWER
two sources of water outflow with the possibility of
individual placement of connections



3 ŹRÓDŁA WYPŁYWU WODY

**BOX MIESZACZOWY LUB
TERMOSTATYCZNY /
BATERIA PODTYNKOWA
Z PRZEŁĄCZNIKIEM FUNKCJI**

ZE SŁUCHAWKĄ, GŁOWICĄ NATRYSKOWĄ I DYSZAMI
wypływ wody z trzech źródeł z możliwością
indywidualnego umiejscowienia podłączeń

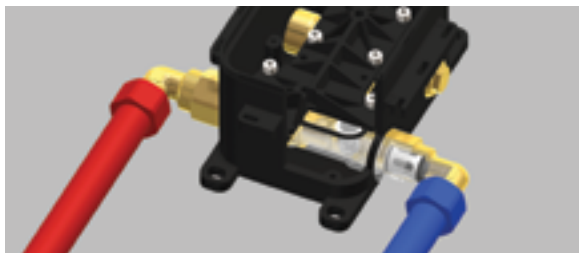
3 SOURCES OF WATER OUTFLOW

MIXING OR THERMOSTATIC **BOX** /
FLUSH-MOUNTED SHOWER TAP
WITH SHOWER SWITCH

WITH HAND SHOWER, OVERHEAD SHOWER AND
BODY SHOWERS
three sources of water outflow with the possibility of
individual placement of connections



BOX PODTYNKOWY - ŁATWY I BEZPIECZNY MONTAŻ / CONCEALED BOX - EASY AND SAFE INSTALLATION



PRÓBA CIŚNIENIOWA I PRÓBA SZCZELNOŚCI PRZYŁĄCZY CIEPŁEJ I ZIMNEJ WODY

Należy ją wykonać przed położeniem okładziny, aby mieć pewność, że wszystkie połączenia są szczelne; w komplecie znajduje się element do przeprowadzenia próby.

PRESSURE AND TIGHTNESS TESTS OF HOT AND COLD WATER CONNECTIONS

It should be performed before placing the wall lining to make sure that all joints are tight; the set includes an element to carry out the test.



PRZEPŁUKANIE INSTALACJI

Należy je przeprowadzić po próbie ciśnieniowej i szczelności instalacji; w zestawie znajdują się plastikowy element, umożliwiającą pozbycie się zanieczyszczeń znajdujących się w instalacji.

FLUSHING OF THE INSTALLATION

It should be carried out after performing the pressure and tightness tests; in the set, there is a plastic element that allows getting rid of impurities that can be found in the installation.



NIEZAWODNOŚĆ

Specjalne filtry chronią głowicę termostatyczną / mieszczącą przed zabrudzeniami.

RELIABILITY

Special filters protect the thermostatic / mixing cartridge against dirt.



CICHA PRACA

Wygłuszacze umieszczone w miedzianych kolankach tworzą doskonałą izolację akustyczną.

QUIET OPERATION

The silencers placed in brass elbows create excellent sound insulation.



ZAWORY ZWROTNE

Są umieszczone w głowicy termostatycznej; sprawiają, że woda nie cofa się do instalacji.

CHECK VALVES

They are placed in thermostatic cartridges; thanks to them, the water does not retract into the water installation.



KOMPENSACJA RÓŻNICY CIŚNIEŃ

Możliwość regulacji różnicy ciśnienia wody w przypadku BOXa termostatycznego.

PRESSURE COMPENSATION

The possibility to adjust the difference of water pressure in a thermostatic BOX.

BEZPIECZEŃSTWO / SAFETY

PN-EN 817

Armatura sanitarna. Baterie mechaniczne (PN 10).

Ogólne wymagania techniczne.

Sanitary tapware - Mechanical mixing valves (PN 10).

General technical specifications.

PN-EN 1111

Armatura sanitarna. Baterie termostatyczne (PN 10).

Ogólne wymagania techniczne.

Sanitary tapware - Thermostatic mixing valves (PN 10)

General technical specification.

PN-EN 1112

Natryski do armatury sanitarnej.

Sanitary tapware - Shower outlets for (PN 10) sanitary tapware.

PN-EN 1113

Armatura sanitarna. Przewody natryskowe do armatury sanitarnej systemu zasilania typu 1 i typu 2.

Ogólna specyfikacja techniczna.

Sanitary tapware - Shower hoses for sanitary tapware for water supply systems of type 1 and type 2 - General technical specification.

GWARANCJA **/ WARRANTY**

Za produktami Deante stoi bogate doświadczenie, najlepsze materiały i wysoka jakość wykonania, co potwierdza wieloletnia gwarancja. Bierzemy pełną odpowiedzialność za cały proces powstawania naszych wyrobów: od projektu, przez produkcję, aż po długie lata użytkowania przez Klienta.

Behind the products of Deante, there is a wealth of experience, the best materials and high-quality workmanship, which is confirmed by a long-term warranty period. We take full responsibility for the entire process of creating our products: from design, through production, to long years of use by our Customers.



ED.07/2019/MBL

DEANTE SP. J.

Biuro Obsługi Klienta
tel.: 42 714 30 31
fax.: 42 714 30 30
e-mail: sprzedaz@deante.pl
www.deante.pl

DEANTE LTD.

Export Department
+48 42 638 30 23
mob. +48 508 122 750
e-mail: export@deante.pl
www.deante.eu



5 908212 055038