

Okna PVC

Okno Iglo Energy to autorski produkt Drutex S.A. posiadający innowacyjny system uszczelnienia, będący gwarancją świetnych parametrów w zakresie energooszczędności. Jest to pierwsze rozwiązanie na świecie w takim systemie wykorzystujące uszczelkę centralną ze spienionego EPDM. Zapewnia również ponadprzeciętne parametry w zakresie przepuszczalności powietrza, wodoszczelności i odporności na wiatr. To rozwiązanie wprost idealne dla domów energooszczędnych i pasywnych.

Charakterystyka:

Profil

7-komorowe profile ramy i skrzydła wykonane wyłącznie z materiału pierwotnego w klasie A, o głębokości zabudowy 82 mm.

Szyba

W standardzie pakiet szybowy 4/18/4/18/4 o współczynniku przenikania ciepła $U_g=0,5 \text{ W}/(\text{m}^2\text{K})$; możliwość zastosowania pakietu czteroszybowego o $U_g=0,3 \text{ W}/(\text{m}^2\text{K})$.

Okucia

W standardzie okucia Maco Multi Matic KS zabezpieczone powłoką Silber-Look, wyposażone w dwa zaczepy antywyważeniowe oraz podnośnik skrzydła z blokadą błędnego położenia klamki.

Istnieje możliwość ukrycia zawiasów we wrębie okuciowym oraz zastosowanie rozwiązań w klasie antywłamaniowej RC2 oraz RC2N.

Na życzenie dostępne są okucia Twin-Fit gwarantujące podwójny uchył za pomocą jednego ruchu klamką.

Uszczelki

Okno posiada innowacyjny system uszczelnienia ze spienionego EPPM, dostępny wyłącznie w ofercie Drutex S.A., będący gwarancją świetnych parametrów pod względem energooszczędności. Uszczelnienie EPDM dostępne w kolorach czarnym, szarym i grafitowym.

Kolorystyka

Bogata kolorystyka 43 barw oklein Renolit umożliwiającą dowolną aranżację wnętrza.

Przenikalność cieplna

$U_w=0,6 \text{ W}/(\text{m}^2\text{K})^*$ z pakietem 3-komorowym wypełnionym kryptonem.

$U_w=0,79 \text{ W}/(\text{m}^2\text{K})^*$ z pakietem 2-komorowym wypełnionym argonem.

Dźwiękoszczelność

37-46 dB

*dla okna o wymiarach 1230 mm x 1480 mm wg badania w CSI w Czechach

Drutex S.A.

Lęborska 31 • 77-100 Bytów • Polska

+48 59 822 91 01 • WWW.DRUTEX.EU • DRUTEX@DRUTEX.EU

+48 59 822 91 04

Informacje przedstawione w niniejszym materiale reklamowym mają jedynie charakter informacyjny i poglądowy. Specyfikacja produktu powinna podlegać weryfikacji z danymi technicznymi określonymi przez producenta.

D
DRUTEX
ENGINEERED FOR YOU



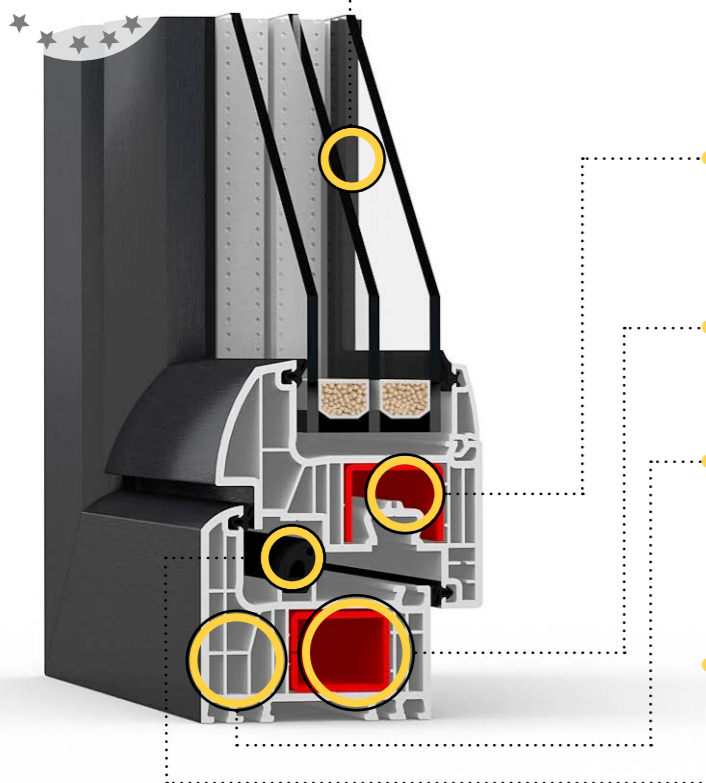
Iglo Energy

OKNA PVC

WWW.DRUTEX.EU

Nowoczesny design, innowacyjna technologia i wysoka energooszczędność w oknie!

★★★★★
PROFIL
Klasa A



Iglo Energy

- Zastosowanie szyb z niskoemisyjnymi powłokami o współczynniku przenikalności termicznej na poziomie nawet $U_g=0,3 \text{ W/(m}^2\text{K)}$ zapewnia większą energooszczędność. Unikatowe parametry osiągane są także dzięki zastosowaniu kryptonu do wypełnienia przestrzeni międzyszybowych.
- Okucia Maco Multi Matic KS w standardzie wyposażone są w podnośnik skrzydła z blokadą błędnego położenia klamki, który gwarantuje, że nawet ciężkie skrzydła zamykają się lekko.
- Duża komora profilu ze wzmocnieniem stalowym lub opcjonalnie z włókna szklanego gwarantuje doskonałą wytrzymałość i statykę.
- Okna wykonane z 7-komorowych profili klasy A, o głębokości zabudowy 82 mm, wpływają na znaczne oszczędności energii. Optymalna ilość i wielkość komór gwarantuje świetne parametry w zakresie przenikalności cieplnej.
- Okno wyposażone w system potrójnego uszczelnienia: zewnętrzne, wewnętrzne z EPDM i centralne ze spienionego EPDM, co gwarantuje wysoką energooszczędność, a współczynnik przenikania ciepła wynosi $0,6 \text{ W/(m}^2\text{K)}$ *. Dodatkowo okno w standardzie wyposażone jest w listwę podparapetową pięciokomorową z uszczelką wewnętrzną zwiększającą szczelność okna i jego parametry w zakresie izolacyjności termicznej.



Iglo Energy Classic

*dla okna o wymiarach 1230 mm x 1480 mm wg badania w CSI w Czechach

Poznaj zalety Iglo Energy



Oszczędność energii, dzięki optymalnej budowie profilu, specjalnie zaprojektowanemu systemowi uszczelnienia ze spienionego EPDM oraz pakietom szybowym o niskich współczynnikach przenikania ciepła.

Nowoczesny design zapewniony dzięki smukłemu i zaokrąglonemu kształtowi profili.

Wysoki poziom bezpieczeństwa gwarantowany przez zastosowanie okuć z dwoma zaczepami antywyważeniowymi w standardzie. Systemy inteligentnego sterowania za pomocą pilota, tabletu i urządzeń mobilnych zapewniają funkcjonalność, bezpieczne użytkowanie okien oraz umożliwiają łączenie rozwiązań z systemami alarmowymi.

Wytrzymała konstrukcja, dzięki stabilnemu profilowi ze wzmocnieniem ramy - stalowe pełne (zamknięte). W przypadku wzmocnienia pełnego zaczepy antywyważeniowe przykręcone są do stali, w przypadku skrzydła wzmocnienie w kształcie „ceownika”. Możliwość zastosowania wzmocnienia z włókna szklanego, co poprawia parametry termoizolacyjne okna.

Bogata kolorystyka systemów umożliwiająca dowolną aranżację wnętrza; w ofercie dostępne są 43 barwy oklein Renolit.

Świetne parametry przepuszczalności powietrza i wodoszczelności, dzięki zastosowaniu potrójnego uszczelnienia.

Doskonała odporność na wiatr, dzięki optymalnemu wzmocnieniu.

Nowoczesny design, innowacyjna technologia i wysoka energooszczędność w oknie!