

DEANTE
DESIGN
STUDIO

CAPELLA

KOLEKCJA INNOWACYJNYCH ZLEWOZMYWAKÓW SZKLANYCH

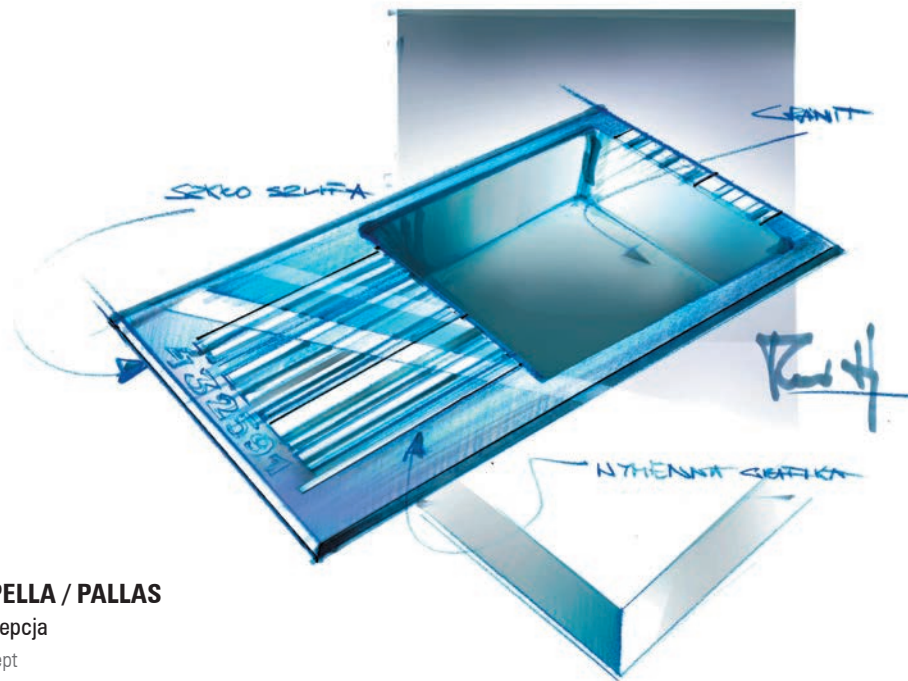




CAPELLA

KOLEKCJA INNOWACYJNYCH ZLEWOZMYWAKÓW SZKLANYCH





CAPELLA / PALLAS

koncepcja

concept

CAPELLA – INNOWACYJNA HYBRYDA

Wyjątkowość zlewozmywaków Capella polega na nietypowym połączeniu dwóch z pozoru różnych materiałów – szkła i granitu. Rant zlewozmywaka i ociekacz są wykonane z niezwykle odpornego szkła hartowanego o grubości 8 mm, posiadającego aż 5-krotnie wyższą odporność od szkła standardowego. Dodatkowe wzmocnienie zapewnia specjalna warstwa laminująca. Granitową komorę cechuje trwałość, odporność na zarysowania, zadrapania, wysoką temperaturę i szok termiczny. Kolekcja Capella jest w całości produkowana w Polsce.



CAPELLA – AN INNOVATIVE HYBRID

The uniqueness of Capella sinks lies in the unusual combination of two seemingly different materials - glass and granite. A rim and drainer are made of highly resistant 8 mm thick tempered glass, which is up to 5 times more resistant than standard glass. The material is additionally strengthened by a special laminating layer. A granite bowl is characterized by durability and resistance to scratches, heat and thermal shock. Capella collection is entirely produced in Poland.



MICHAŁ ŁÓJ

Projektant i Product Manager
w firmie Deante

Designer and Product Manager
at Deante

CAPELLA Z DIAMENTEM

Szklano-granitowe zlewozmywaki Deante zostały nagrodzone prestiżowym tytułem „Diament Meblarstwa 2017” w kategorii strefa kuchenna – wyposażenie kuchni, klasa premium. Celem konkursu, organizowanego przez wydawnictwo meble.pl, jest wyróżnienie najlepszych produktów branży wyposażenia wnętrz pod względem wzornictwa, technologii, innowacyjności i funkcjonalności. Kolekcja Capella została zaprojektowana przez Michała Łoja, absolwenta Wydziału Form Przemysłowych Akademii Sztuk Pięknych w Łodzi.

CAPELLA WITH A DIAMOND

Glass-granite sinks from Deante have been awarded the prestigious „Furniture Diamond 2017” title in the category of kitchen area - kitchen equipment - premium class. The aim of the competition, organized by meble.pl, is to distinguish the best products of the interior design industry in respect of design, technology, innovation and functionality. Capella collection has been designed by Michał Łój, a graduate of the Faculty of Industrial Design at the Academy of Fine Arts in Lodz.

DOSKONAŁE WYKOŃCZENIE

Gładka tafla czy nowoczesny motyw? Dopasuj zlewozmywak do swojego wnętrza, wybierając spośród wzorów zgodnych z najnowszymi trendami, a także minimalistycznej bieli i głębokiej czerni. Capellę możesz połączyć ze szklaną płytą indukcyjną bądź gazową oraz modnymi sprzętami wyposażonymi w szklane fronty, np. piekarnikiem i lodówką. Płaski ociekacz bez trudu zamontujesz nad zmywarką lub pralką, oszczędzając cenną przestrzeń.

Pomyśleliśmy o każdym szczególe. Właśnie dlatego przygotowaliśmy dwa wykończenia rantów zlewozmywaka – szlif trapezowy (tzw. wykończenie diament) i szlif okrągły (tzw. wykończenie zero). Wybierając zaokrągloną krawędź możesz zastosować montaż typu flush mount, polegający na instalacji produktu na równi z blatem.



EXCELLENT FINISHING

A smooth sheet of glass or a modern design? Adjust a sink to your interior by selecting from models corresponding to the latest trends, or just choose between minimalist white and deep black. Capella can be combined with glass induction or gas hobs and fashionable appliances equipped with glass fronts, such as ovens and refrigerators. Flat drainers can be easily mounted over a dishwasher or washing machine, saving valuable space.

We thought of every detail. That is why we have prepared two different finishes of the rim - trapezoidal cut (the so-called diamond finishing) and round cut (the so-called zero finishing). By choosing the rounded edge you can use the flush mount type of installation, consisting in mounting the product on the same level as the worktop.





funkcjonalna powierzchnia ociekacza przyda się podczas wyrabiania ciasta
functional surface of the drainer can be useful while kneading dough



gładka tafła jest łatwa do utrzymania w czystości, wystarczy jedno przetarcie
a smooth sheet of glass is easy to keep clean - a single wipe is enough to get rid of dirt



szklana powierzchnia + pisak suchościeralny = idealne miejsce na notatki,
np. listę zakupów

glass surface + dry erase marker = an ideal place for notes such as a shopping list



szkło jest odporne na wysokie temperatury, dzięki czemu na ociekaczu można
stawiać gorące garnki

glass is resistant to high temperatures, thanks to which it is possible to put hot pots on
the drainer

wzory w jakości High Definition są drukowane na **spodniej stronie szkła**, co wpływa na ich trwałość
 High Definition designs are printed on the **underside of a glass sheet**, which affects their durability

szkło hartowane o grubości **8 mm** ma 5-krotnie wyższą odporność od szkła standardowego
tempered glass with a thickness of **8 mm** is 5 times more resistant than standard glass

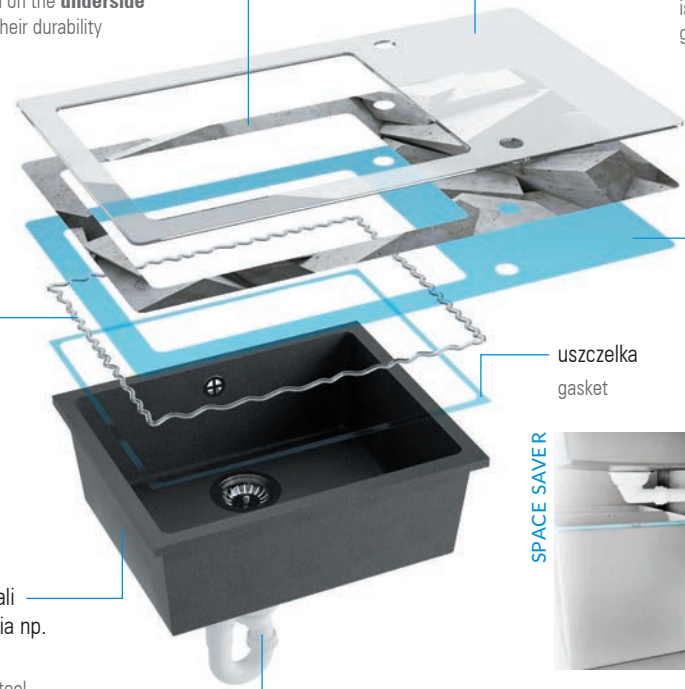
wytrzymały klej łączy szklaną tafelę z granitową komorą, której maksymalny udźwig wynosi aż **40 kg**
 a resistant adhesive bonds a glass pane with granite bowl, whose maximum loading capacity amounts to **40 kg**

bezpieczne szkło wzmacnia specjalna **warstwa laminująca**
 safe glass is additionally strengthened by a special **laminating layer**

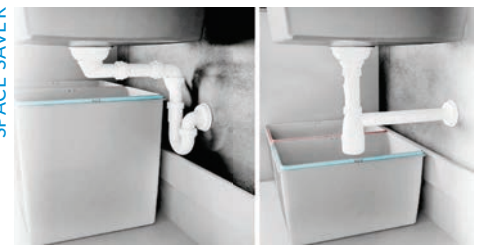
uszczelka
 gasket

pojemna komora z granitu lub stali zmieści obszerne i wysokie naczynia np. blachę do pieczenia lub wok
capacious bowl made of granite or steel accommodates bulky and high dishes such as a baking tray or wok

syfon o specjalnej konstrukcji (tzw. **space saver**) pozwala zyskać dodatkowe miejsce pod zlewozmywakiem np. na kosze lub detergenty
 siphons with special design (**space saver**) allow gaining additional space under the sink eg. for baskets or detergents



SPACE SAVER



ZAPROJEKTUJ SWÓJ ZLEWOZMYWAK W 3 KROKACH: DESIGN YOUR SINK IN 3 STEPS:

1

WYBIERZ SZKŁO

Sięgnij po jeden z proponowanych przez nas wzorów lub postaw na jednolity kolor – biel lub czerní.

SELECT A DESIGN

reach for one of our proposals or bet on a solid color – white or black.



2

DOBIERZ KOLOR KOMORY *

Wolisz komorę korespondującą czy kontrastującą z ociekaczem? Do wyboru masz trzy kolory: grafit metalik, szary metalik i alabaster.

SELECT THE COLOR OF THE BOWL *

What do you prefer? A bowl that corresponds or contrasts with the drainer? You can chose among 3 available colors: metallic graphite, metallic grey and alabaster.



Dostępne kolory: *
Colours available:

**WYBIERZ KRAWĘDŹ SZKŁA**

Zadbaj o szczegóły, dopasowując rant szklanej tafli do wyposażenia swojej kuchni, np. płyty indukcyjnej. Przygotowaliśmy dla Ciebie dwa wykończenia krawędzi szkła: szlif trapezowy i okrągły.

3

SELECT THE FINISHING OF THE RIM

Take care of the details matching the rim of a glass sheet to your kitchen equipment, for example an induction hob. We have prepared for you two finishes of the glass edges: trapezoidal and round cut.



wykończenie
OKRĄGŁE
ROUND
finishing



wykończenie
TRAPEZOWE
TRAPEZOIDAL
finishing

**CIESZ SIĘ SWOIM
SPERSONALIZOWANYM
ZLEWOZMYWAKIEM!**

ENJOY YOUR
PERSONALIZED SINK!



* dostępna również komora stalowa – patrz Pallas str. 32
stainless steel bowl also available – see Pallas p.32



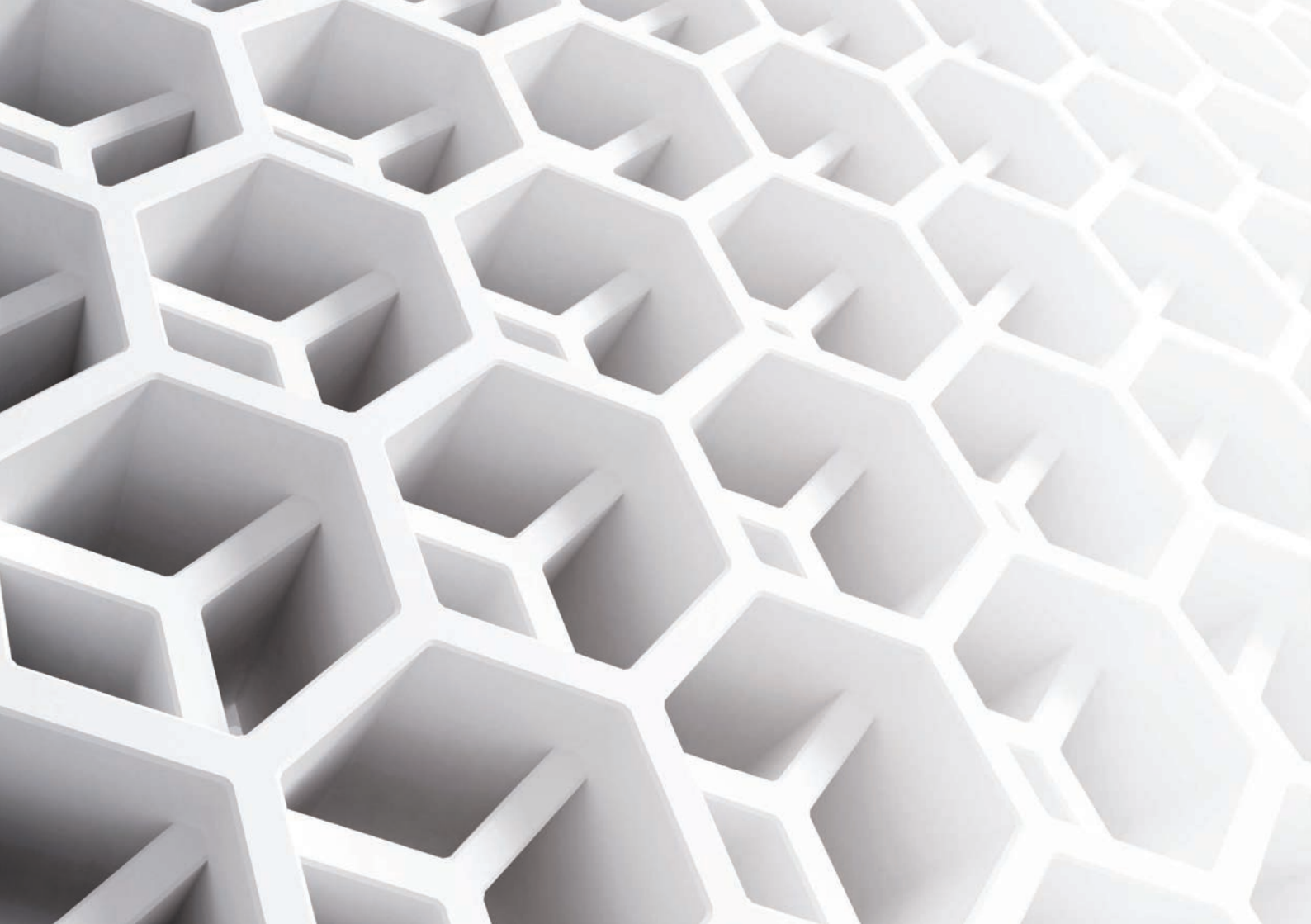
WYKREUJ MODNĄ PRZESTRZEŃ

CREATE A FASHIONABLE SPACE

Zlewozmywak z efektem 3D doda głębi kuchennej zabudowie. Przestrzenny wzór odegra główną rolę, tworząc wnętrze kompletne, które nie potrzebuje dodatków i upiększeń.

A sink with 3D effect will add depth and character to kitchen furniture. A spatial pattern will play a major role creating a complete interior which needs no additives and embellishments.







ZSC ACxC*



ZSC SCxC*



ZSC GCxC*

* x-1 szlif okrągły round cut
 x-2 szlif trapezowy trapezoidal cut



ZAINSPIRUJ SIĘ SUROWYM MATERIAŁEM

GET INSPIRED BY RAW MATERIAL

Beton to wnętrzarski przebój ostatnich sezonów. Chropowata struktura stworzy idealną przeciwwagę dla błyszczących miedzianych powierzchni. Ten zlewozmywak zachęca do łączenia i miksowania trendów.

Concrete has been a hit of the recent seasons in the interior design. Its rough texture will create an ideal counterbalance to all shiny copper surfaces. It encourages combining and mixing trends.







ZSC SBxC*



ZSC ABxC*



ZSC GBxC*

* x-1 szlif okrągły round cut
 x-2 szlif trapezowy trapezoidal cut



REYKJAVIK COPENHAGEN
VIENNA BRUNNEN LONDON
HELSINKI SYDNEY
EDINBURGH GANES ERFURT
WARSZAWA BRUSSELS
OSTON ROME
BILFASSTROM NAGC
MINSK STOKHOLM
BUCHAREST PRAGUE

BAW SIĘ W WIELKOMIEJSKIM STYLU!

HAVE FUN IN AN URBAN STYLE!

Zlewozmywak z nazwami stolic wprowadzi do wnętrza odrobinę luzu i zabawy. To idealne rozwiązanie dla osób, które cenią aranżacje z przymrużeniem oka. Spędzanie czasu w takiej kuchni to czysta przyjemność.

A sink with the names of capitals will introduce some playfulness and fun into the interior. It is an ideal solution for people who appreciate arrangements with a pinch of salt. Spending time in such a kitchen is a pure pleasure.



HELSINKI SYDNEY
BERLIN ROME
WARSAW BRUSSELS
EDINBURG AMSTERDAM
OSLO MONACO
BELFAST RIGA
MINSK STOCKHOLM
BUCHAREST PRAGUE



ZSC AAxC*

* x-1 szlif okrągły round cut

x-2 szlif trapezowy trapezoidal cut



ZSC GAxC*



ZSC SAxC*



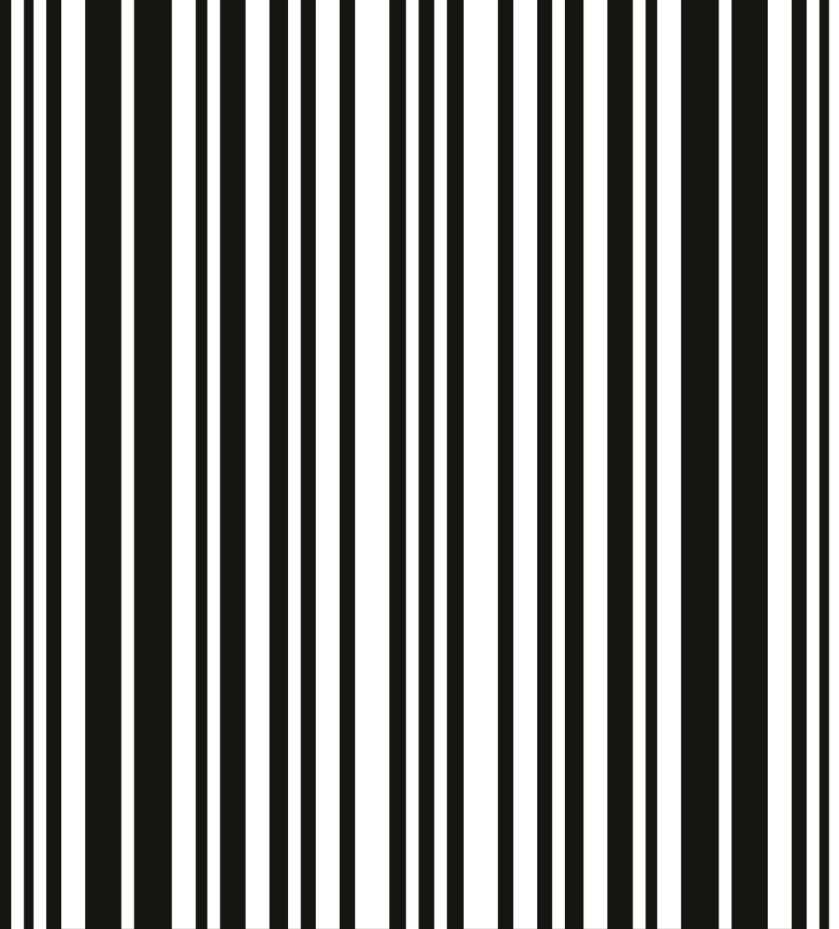
ODKRYJ MOC MINIMALIZMU

DISCOVER THE POWER OF MINIMALISM

Linearny wzór odzwierciedlający kod kreskowy będzie stanowił charakterystyczny akcent w nowoczesnej przestrzeni. Wystarczy dobrać energetyczne dodatki, które podkreślą czarno-biały motyw.

A linear design which reflects a bar code will be a distinctive accent in a modern space. Just choose energetic accessories that highlight the black-and-white theme.





5018

4385



ZSC ADxC*



ZSC GDxC*



ZSC SDxC*

* x-1 szlif okrągły round cut
 x-2 szlif trapezowy trapezoidal cut





ZSC AWxC*



ZSC GWxC*



ZSC SWxC*

* x-1 szlif okrągły round cut
 x-2 szlif trapezowy trapezoidal cut





ZSC AXxC*



ZSC GXxC*



ZSC SXxC*

* x-1 szlif okrągły round cut
 x-2 szlif trapezowy trapezoidal cut

PRZEKROCZ GRANICĘ LUKSUSU

PUSH THE BOUNDARIES OF LUXURY

Limitowana kolekcja Capella Precious to hybrydowe zlewozmywaki, które wykończone zostały z dodatkiem metali szlachetnych. Bizuteryjny blask i wysokiej klasy wykończenie docenią najbardziej wyjątkowi klienci.

Capella Precious is a limited collection of hybrid sinks finished with precious metals. Their glitter and high quality finishing will delight the most exceptional customers.



ZSC GP2C



ZSC GG2C



ZSC GM2C



PALLAS – DLA MIŁOŚNIKÓW STALI

PALLAS – FOR THOSE WHO LOVE STEEL

Lubisz nowoczesne materiały? Przygotowaliśmy dla Ciebie połączenie chłodnej stali z minimalistycznym szkłem. Kolekcja Pallas to idealne dopełnienie naszego szklanego asortymentu.

Do you like modern materials? We have prepared for you a combination of cold steel and minimalist glass. Pallas collection is an ideal complement to our glass assortment.



ZSP 0BxC*



ZSP 0DxC*



ZSP 0XxC*



ZSP 0CxC*



ZSP 0AxC*



ZSP 0WxC*

* x-1 szlif okrągły round cut x-2 szlif trapezowy trapezoidal cut



INFORMACJE TECHNICZNE TECHNICAL INFORMATION



Wyprodukowano w Polsce
Manufactured in Poland



odporny na szok termiczny
resistant to thermal shock



odporny na zarysowania
resistant to scratches



odporny na uderzenia
resistant to impacts

300°

odporny na wysoką temperaturę
resistant to high temperature



odporny na przebarwienia
resistant to stains



właściwości antyseptyczne
antiseptic properties



fabryczne otwory pod baterię
factory-made holes for mixer



podłączenie do zmywarki
connection to dish-washer



syfon space saver
space saver siphon



automatyczne zamknięcie odpływu
pop-up waste



odpływ 3,5"
3,5" outflow



60 CM

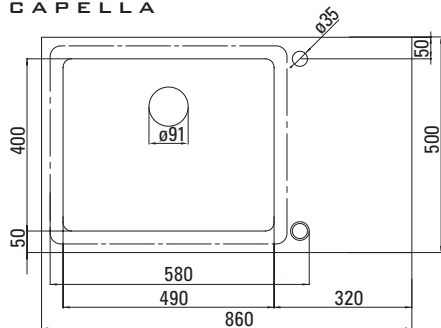
kolekcja Pallas - szafka 60 cm
Pallas collection - cabinet 60 cm



70 CM

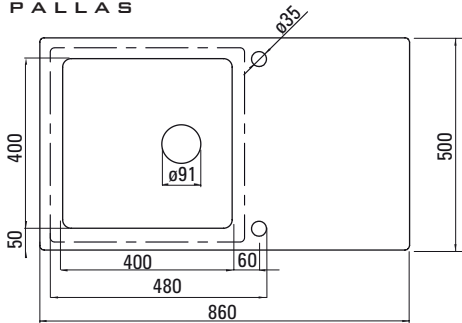
kolekcja Capella - szafka 70 cm
Capella collection - cabinet 70 cm

CAPELLA



głębokość: 200 mm
depth: 200 mm

PALLAS



głębokość: 200 mm
depth: 200 mm

Zobacz film:
See the video:



ARCHITEKCI! PROJEKTANCIE!
pobierz z naszej strony
PLIKI 3D do zlewozmywaków
i użyj ich w swoich aranżacjach!
www.deante.pl

ARCHITECTS! DESIGNERS!
download **3D FILES**
for sinks from our website
www.deante.pl and use them
in your arrangements!

Mój wybór to zlewozmywak z przestrzennymi heksagonami i alabastrową komorą. Jaki jest Twój typ?

My choice is a sink with spatial hexagons and alabaster bowl. What is your type?



MARTA MICAŁ
architektka wnętrz
M2DESIGN
interior designer
M2DESIGN



PRODUKTY REKOMENDOWANE DO SERII CAPELLA

PRODUCTS RECOMMENDED FOR CAPELLA SERIES



BCA B64M

BCA 064M

ASTER

bateria z wylewką „U”
sink mixer with „U”
spout



BCA 073M

BCA W730

BCA B730

ASTER

bateria z wyciąganą
wylewką
sink mixer with pull-out
spout



BDZ 060A

MOLLA

bateria z ruchomą
wylewką
sink mixer with movable
spout



BGB R720

BGB W720

BGB B720

GERBERA

bateria z ruchomą
wylewką
sink mixer with movable
spout



BEG 063M



BEG W630



BEG B630

GARDENIA

bateria z prostokątną
wylewką
sink mixer with
rectangular spout



BCZ 062M



BCZ 2620

ANEMON

bateria z prostokątną
wylewką
sink mixer with
rectangular spout



BDH 072M



BDH W720



BDH B720

LUKRECJA

bateria z wyciąganą
wylewką
sink mixer with pull-out
spout



DEANTE SP. J.

Biuro Obsługi Klienta
tel.: 42 714 30 31
fax.: 42 714 30 30
e-mail: sprzedaz@deante.pl

www.deante.pl

DEANTE SP. J.

Export department
+48 42 638 30 23
mob.: +48 508 122 750
e-mail: export@deante.pl

www.deante.eu