

Pod **bezpiecznym** skrzydłem

Poczucie bezpieczeństwa to jedna z głównych potrzeb człowieka. Chcemy czuć się bezpiecznie na ulicy, podczas podróży czy na zorganizowanych imprezach. Lecz najbardziej dbamy o bezpieczeństwo we własnych domach. Nikt z nas świadomie nie kupi produktu, który może narazić nas na niebezpieczeństwo. Okna dachowe to specyficzne produkty, montowane w konstrukcji dachu, nad głowami użytkowników. A przecież na dachach czasem pracują ludzie. Dlatego okna muszą zapewniać bezpieczeństwo użytkownika oraz zabezpieczać przed łatwym wejściem do budynku.

Firma FAKRO zawsze produkowała bezpieczne okna dachowe. Potwierdza to 3 klasa bezpieczeństwa dla całego okna łącznie z szybą wg Europejskiej Normy 13049, określająca klasy bezpieczeństwa okien dachowych. Kominiarz, dekarz lub osoba instalująca antenę na dachu nie wpadnie przez okno, jeżeli przypadkowo nadepnie na skrzydło. Daje to gwarancję bezpiecznego użytkownika budynku.

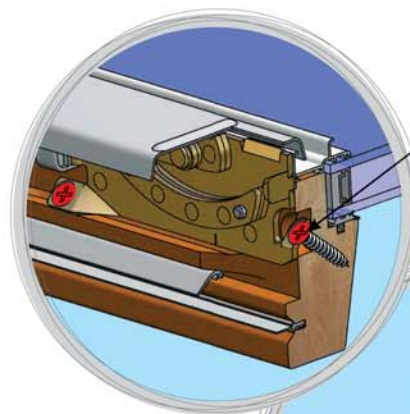
Coraz częściej słyszy się o włamaniach do mieszkań i domów. Właściciele budynków inwestują w systemy antywłamaniowe zabezpieczające stolarkę pionową, ale często zapominają o oknach dachowych, przez które również można się dostać do pomieszczenia. Dane statystyczne są niepokojące. Wskazują one, że włamań coraz częściej dokonuje się właśnie przez okna dachowe, czego potwierdzeniem są opisywane w mediach wydarzenia w Katowicach. W lipcu 2008 ochrzczony przez media „człowiekiem - pająkiem” mężczyzna, wchodził do mieszkań (między innymi przez okna dachowe) i głaskał śpiące kobiety.

Chcąc ograniczyć ilość włamań przez okna dachowe, firma FAKRO wprowadziła nowatorski system wzmacniania konstrukcji okien dachowych topSafe.

W skład systemu **topSafe** wchodzi:

- opatentowane rozwiązania mocowania zawiasów. Dłuższe i grubsze wkręty, ukośnie wkręcane w głąb profilu drewnianego skrzydła, zapobiegają wyrwaniu zawiasów i wpełnieniu skrzydła do środka,
- metalowy element wzmacniający system zaryglowania,
- listwa metalowa utrudniająca włamanie przy pomocy narzędzi.

Okna wykonane w systemie topSafe posiadają podwyższoną odporność na włamanie. Okna dachowego FAKRO nie da się w łatwy sposób otworzyć, np. poprzez dynamiczne naciśnięcie nogą na górną, zewnętrzną część okna. Nie spowoduje to otwarcia skrzydła czy wyrwania zawiasów. Można spokojnie spać wiedząc, że w dachu zamontowane są najbezpieczniejsze okna dachowe FAKRO odporne nie tylko na każdą pogodę. ■



Dłuższe i grubsze wkręty ukośnie wkręcane w głąb profilu drewnianego skrzydła zapobiegają wyrwaniu zawiasów i wpełnieniu skrzydła do środka

Metalowy element wzmacniający zaryglowanie

Listwa metalowa utrudniająca włamanie przy pomocy narzędzi



Nikt i nic nas nie zaskoczy**.**