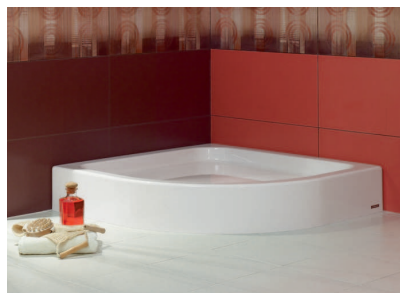




SCHEDPOL®

SYSTEM SCHEDPOL – NOWOCZESNY SYSTEM OBUDOWYWANIA BRODZIKÓW I WANIEŃ!



Firma SCHED-POL Sp.J. działa na polskim rynku od 1981 roku i jest producentem między innymi brodzików akrylowych, nośników styropianowych, obudów oraz wanien na nośnikach. Ideą tzw. „Systemu Schedpol” – tj. systemu nowoczesnych rozwiązań z zakresu obudowywania brodzików i wanien – jest łatwy, szybki i czysty montaż przyborów w łazience. Uniwersalne nośniki styropianowe i obudowy pasują ponadto do zdecydowanej większości wanien i brodzików na rynku! Wykonanie dotychczas uciążliwej i czasochłonnej zabudowy półokrągłej lub prostokątnej dzięki **Systemowi Schedpol** – jest proste i wygodne – a przy tym nie wiąże się z żadnymi kompromisami dot. jakości i wytrzymałości konstrukcji! Powierzchnia nośników i obudów wzmocniona jest fabrycznie siatką i klejem, co pozwala na bezpiecznie przyklejanie płytek (także równe układanie mozaiki). Ich elastyczność oraz możliwość regulacji wysokości i długości (dzięki istniejącym nacięciom) pozwala na wszechstronne stosowanie – niemalże do wszystkich wanien półokrągłych (symetrycznych

i asymetrycznych), owalnych, prostokątnych i wielokątnych dostępnych na rynku (oraz brodzików).

Obudowy uniwersalne:

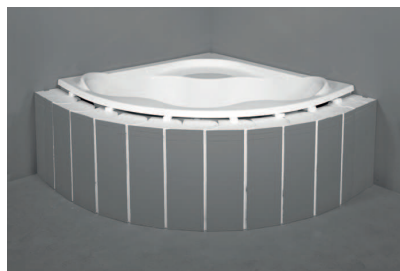
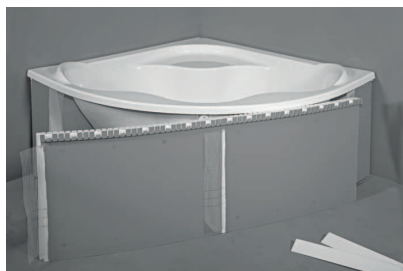
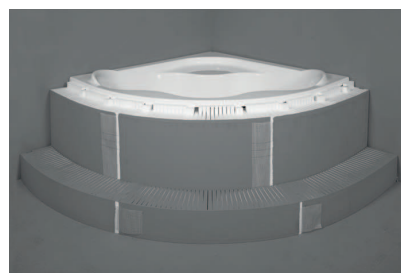
Zastosowanie: obudowy Schedpol stanowią idealne rozwiązanie dla tych, którzy posiadają już podpory do swego brodzika lub wanny (nogi, stelaż) i rezygnują z montażu tego produktu na nośniku styropianowym. Obudowy z półką oraz wielokątne mogą być stosowane także do wanien z hydromasażem dzięki możliwości łatwego demontażu, co jest swoistą innowacją w zakresie wykańczania łazienek! **System Schedpol** wpływa znacząco na spadek finalnego kosztu zabudowy brodzików i wanien. Dodatkowo Klient ma możliwość wyboru obudowy elastycznej w wersji do oklejenia płytkami równo z rantem wanny lub z możliwością wykonania półki wzdłuż jej rantu. Uzupełnieniem systemu jest stopień elastyczny umożliwiający łatwy i szybki montaż stopnia przed wanną półokrągłą lub prostokątną.

Stopień ułatwia wejście do wanien wysokich czy np. zabudowanych szeroką półką.

Typ obudowy: obudowy bez półki; obudowy z półką 5, 10, 15 cm (wymiar półki po oklejeniu płytkami) oraz obudowy wielokątne (przy czym dwie ostatnie mogą zostać zastosowane do wanien z hydromasażem).

Najpopularniejszą obudową spośród wyżej wymienionych jest – **elastyczna obudowa uniwersalna Schedpol**, która **pozwała na sprawne zabudowanie płytkami każdej wanny według kolejno przeprowadzanych czynności, takich jak:**

- złożenie elementów obudowy w jedną całość za pomocą istniejących frezów **pióro-wpust**,
- dopasowanie wymiaru obudowy do wymiarów wanny poprzez obcięcie nożem niepotrzebnej jej wysokości i długości dzięki specjalnie przygotowanemu do tego celu nacięciom w **pionie i poziomie**,
- dosunięcie obudowy pod wannę i oparcie jej na rancie dzięki **klockom dystansowym**,



- ustawienie obudowy pod kątem prostym do podłogi przy użyciu dostępnych w zestawie **klinów**,
- wypuszczenie pianki między specjalne **otwory montażowe** u góry obudowy oraz **kliny** u dołu,
- obcięcie wyschniętej pianki oraz przyklejenie płytek bezpośrednio do obudowy.

Konstrukcja zabudowy: gwarantuje wystarczającą, równomierną odległość **1,5 cm** na położenie płytek równo do rantu wanny. Uniwersalna obudowa elastyczna Schedpol (**nr kat. 1.040**) przeznaczona jest do wanień półokrągłych o długości łuku do 240 cm i wysokości zabudowy do 59 cm (wysokość wanny – do 63 cm).

Ceny detaliczne netto obudów do wanień: mieszczą się w przedziale 185,00 zł (obudowa bez półki) – 790,00 zł (obudowa wielokątna).

Uniwersalne nośniki styropianowe:

Nośniki styropianowe mają niezaprzeczalną przewagę nad innymi sposobami zabudowy brodzików oraz wanień; to najpopularniejszy system zabudowy w Europie. Prosty, czysty, szybki montaż, mniejsze obciążenie stropu ze względu na lżejszą konstrukcję, bezproblemowe klejenie płytek bezpośrednio do nośnika oraz niski koszt zabudowy to tylko niektóre z zalet nośników styropianowych. Osadzenie brodzika czy też wanny na nośniku oznacza najtrwalsze i najstabilniejsze posadowienie oraz szereg korzyści wynikających z ich późniejszego użytkowania, takich jak: odporność na zawilgocenie i zagrzybenie, wieloletnia wytrzymałość oraz bezpieczeństwo (styropian jest bezpieczny i przyjazny dla środowiska).

Należy pamiętać także o tym, że **tylko nośniki styropianowe dają 100% stabilność brodzika i wanny zarówno na rantach jak i na dnie.**



NOWOŚĆ: firma Sched-Pol Sp.J przedstawiła na targach ISH Frankfurt 2011 swoje najnowsze rozwiązanie w zakresie montażu i zabudowy wanień półokrągłych i prostokątnych – innowacyjne nośniki uniwersalne. Wzbudziły one ogromne zainteresowanie specjalistów z całej Europy, przekładając się jednocześnie na kontrakty eksportowe. To swoisty przełom technologiczny w tym najpopularniejszym w Europie systemie zabudowywania wanień. Bezpieczna, stabilna zabudowa, możliwość wszechstronnego zastosowania (do niemal wszystkich wanień półokrągłych i prostokątnych!), wyjątkowo łatwy, szybki i czysty sposób montażu a do tego atrakcyjna detaliczna cena sprzedaży – to bardzo istotne argumenty tak dla instalatorów jak i inwestorów.

Montaż: jest wyjątkowo prosty i polega na wykonaniu kolejno przeprowadzanych czynności:

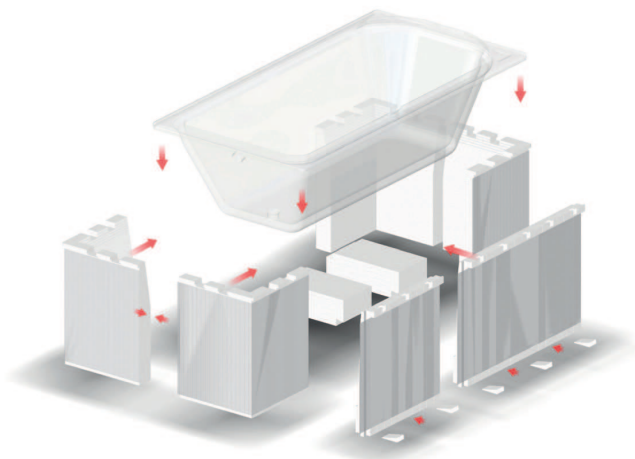
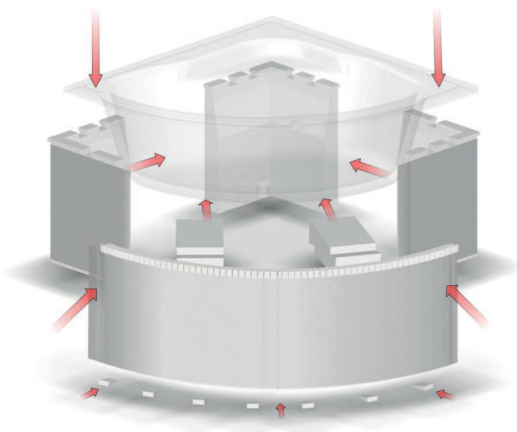
- osadzenie wanny na narożnikach styropianowych i sklejenie ich z wanną przy użyciu pianki montażowej,

- regulacja wysokości i wklejenie podpór dna wanny na klej do płytek,
- spasowanie długości obudowy frontowej i jej montaż,
- zaklinowanie obudowy i pozostawienie całości na czas schnięcia kleju: ca 12 h,
- obcięcie wystających klinów i bezpośrednie oklejanie nośnika glazurą.

Prawidłowo zamontowany produkt ma ogromną wytrzymałość – aż do 1500 kg równomiernie rozłożonego nacisku! Nowe nośniki uniwersalne są już dostępne – w dobrych punktach handlowych
Cena detaliczna netto: 250,00 zł.

Sposób montażu poszczególnych produktów z **systemu Schedpol** można prześledzić na filmach instruktażowych zamieszczonych na stronie:

www.schedpol.pl



■ P.P.H.U. SCHED-POL Spółka jawna Stefan i Henryk Schaedler

ul. Przemysłowa 2, 64-400 Międzychód

tel. 95 748 13 57, tel./faks 95 748 81 85, www.sched-pol.pl, e-mail: biuro@sched-pol.pl

