

### PRZEZNACZENIE:

Zawory zwrotne, grzybkowe marki Calido seria KLEPSAN przeznaczone są do montażu w instalacjach dystrybucji wody pitnej, ciepłej wody użytkowej, centralnego ogrzewania i ogrzewania podłogowego.

Ich zadaniem jest zapobieganie przepływowi zrotnemu wody w systemach dystrybucji wody.

Zawory zwrotne mogą być montowane w pozycji poziomej i pionowej, zawsze strzałką w kierunku przepływu czynnika.



### DANE TECHNICZNE:

Temperatura pracy:  $-10^{\circ}\text{C}$  (bez zamarzania) do  $90^{\circ}\text{C}$   
 Ciśnienie nominalne: PN25  
 Rozmiary: GW 1/2", 3/4", 1", 1 1/4", 1 1/2", 2"

### CERTYFIKATY:

Znakowanie



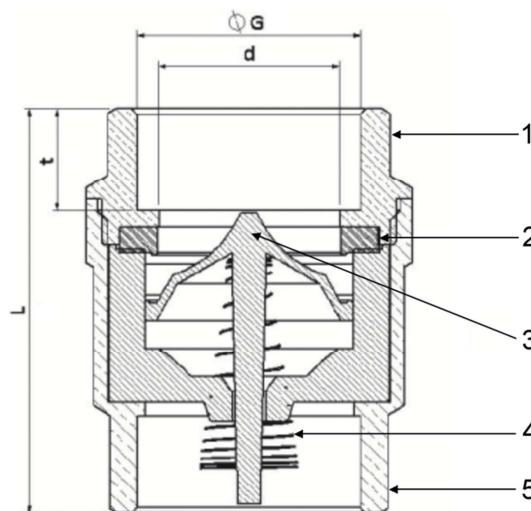
Deklaracja zgodności 01/calido/2016 – produkt zgodny z normą PN-M-75002:2012

Atest higieniczny nr HK/W/0364/01/2015

### BUDOWA I WYMIARY:

Lp.	Opis	Materiał
1	Półkorpuz	Mosiądz CW612N
2	Pierścień uszczelniający	EPDM - VITON
3	Grzyb zaworu	Derlin
4	Sprężyna	Stal nierdzewna
5	Korpus	Mosiądz CW612N

Rozmiar	G (mm)	d (mm)	L (mm)	t (mm)
1/2"	15	15	47	12
3/4"	20	20	57	14
1"	25	25	63	15
1 1/4"	32	32	70	16
1 1/2"	40	40	83	18
2"	50	47	92	20



**KONTAKT: ARKA SP.J., ul. Ogrodowa 5, 76-004 Sianów, Tel. +48 94 341 77 19, [www.arka-instalacje.pl](http://www.arka-instalacje.pl)**

Informacje zawarte w niniejszej karcie technicznej są prawdziwe i poprawne w momencie jej publikacji, jakkolwiek mogą one ulec zmianie bez konieczności wcześniejszego informowania o tym. Do obowiązków klienta należy właściwe określenie parametrów instalacji i dobór odpowiedniego produktu, jak również sprawdzenie dostarczonych produktów i natychmiastowe poinformowanie ARKA Sp.J. o wszelkich wykrytych ewentualnych wadach. ARKA Sp.J. nie ponosi odpowiedzialności za jakiegokolwiek szkody spowodowane niewłaściwą instalacją czy niewłaściwym zastosowaniem produktu.