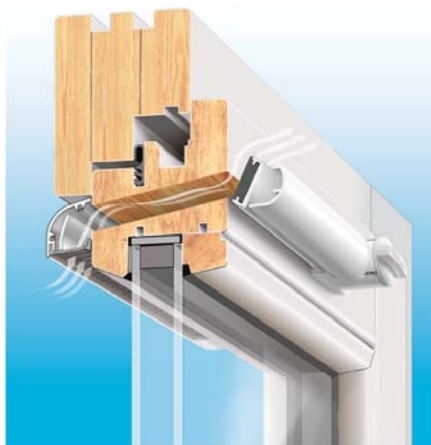




NAWIEWNIKI VENTAIR



VENTAIR II TRDn oraz VENTAIR II – nawiewniki VENTAIR II TRDn posiadają samoczynnie działający regulator przepływu powietrza reagujący na różnicę ciśnień, zabezpieczają przed nadmierną wentylacją w okresie zimna i silnego wiatru

Materiał: aluminium, tworzywo ABS
Przekrój szczeliny [mm²]: 2700–3300

Regulacja:

- automatyczna (nie wymaga zasilania); nawiewnik reaguje na różnicę ciśnień na zewnątrz i wewnątrz pomieszczenia
- dodatkowy regulator sterowany ręcznie otwierający lub zamykający przepływ powietrza (płynna regulacja)

Przepływ powietrza przy różnicy ciśnienia 10 Pa [m³/h]: 25 (stały przepływ powietrza w przedziale od 10 do 250 Pa)

Szczelność na przenikanie wody opadowej [Pa]:

- VENTAIR II TRDn – 300
- VENTAIR II – 300

Tłumienie akustyczne D_{n,e,w} [dB]:

- VENTAIR II TRDn – 40 (nawiewnik zamknięty), 34 (nawiewnik otwarty)
- VENTAIR II – 36 (nawiewnik zamknięty), 34 (nawiewnik otwarty)

Montaż:

- okna drewniane, aluminiowe, drewniano-aluminiowe, z PVC – w nadprożu ościeżnicy
- okna z PVC – w przyldze skrzydła i ościeżnicy
- Kolory:** ● standardowo: biały (RAL 9016), brązowy (RAL 8017), powłoka anodowana oliwkowa C33
- na zamówienie: inne kolory wg palety RAL

Dodatkowe akcesoria: ● przedłużacz sznurkowy do ręcznie sterowanego regulatora ● siatka przeciw owadom

Cena netto [zł]: 49,50 (Ventair II), 55,00 (Ventair II TRDn)

► INFORMACJE DODATKOWE

Kraj produkcji: Polska

Usługi: montaż, serwis, doradztwo techniczne

Aprobata i certyfikaty: Deklaracja Zgodności z Aprobatami Technicznymi ITB nr: AT-15-7676/2008 (VENTAIR HIGROSTER), AT-15-4595/2007 (VENTAIR II, VENTAIR II TRDn), AT-15-8681/2011



VENTAIR HIGROSTER – nawiewniki VENTAIR HIGROSTER wyposażone są w higrometr sterujący wielkością strumienia powietrza, zależnie od poziomu wilgotności w pomieszczeniu; działają samoczynnie, realizują ideę energooszczędnej wentylacji higrosterowanej

Materiał: aluminium, tworzywo ABS
Przekrój szczeliny [mm²]: 2800–4400

Regulacja:

- automatyczna (nie wymaga zasilania); nawiewnik wyposażony jest w higrometr z czujnikiem z taśmy poliamidowej, reaguje na wilgotność względną powietrza wewnątrz pomieszczenia
- dodatkowo możliwość ręcznego zamknięcia

Przepływ powietrza przy różnicy ciśnienia 10 Pa [m³/h]: od 23 do 30

Szczelność na przenikanie wody opadowej [Pa]: 300

Tłumienie akustyczne D_{n,e,w} [dB]:

- 37 (nawiewnik zamknięty)
- 34 (nawiewnik otwarty)

Montaż:

- okna drewniane – w nadprożu ościeżnicy lub skrzydła
- okna PVC – w przyldze skrzydła i ościeżnicy
- Kolory:** ● standardowo: biały (RAL 9016), brązowy (RAL 8017), powłoka anodowana oliwkowa C33 i srebrna B0 ● na zamówienie: inne kolory wg palety RAL

Cena netto [zł]: 140



VENTAIR SIMPRESS – nawiewnik VENTAIR SIMPRESS posiada samoczynnie działający regulator przepływu powietrza reagujący na różnicę ciśnień, zabezpiecza przed nadmierną wentylacją w okresie zimna i silnego wiatru

Materiał: tworzywo ABS
Przekrój szczeliny [mm²]: 3100–3720

Regulacja:

- automatyczna (nie wymaga zasilania), nawiewnik reaguje na różnicę ciśnień na zewnątrz i wewnątrz pomieszczenia
- dodatkowy regulator sterowany ręcznie otwierający lub zamykający przepływ powietrza (wielostopniowa regulacja)

Przepływ powietrza przy różnicy ciśnienia 10 Pa [m³/h]: 20–24 (stały przepływ powietrza w przedziale od 10 do 250 Pa)

Szczelność na przenikanie wody opadowej [Pa]: 300

Tłumienie akustyczne D_{n,e,w} [dB]: 33 (nawiewnik zamknięty), 30 (nawiewnik otwarty)

Montaż:

- okna drewniane, aluminiowe, drewniano-aluminiowe, z PVC – w nadprożu ościeżnicy
- okna z PVC – w przyldze skrzydła i ościeżnicy
- Kolory:** biały (RAL 9016), brązowy (RAL 8017), złoty dąb (RAL 8003)

Cena netto [zł]: 45,00

(VENTAIR SIMPRESS), Atest Higieniczny PZH nr HK/B/1233/01/2010

Pozostała oferta:

- montaż nawiewników w oknach osadzonych
- automatyczny nawiewnik VENTAIR MAGNETIC do zastosowania w oknach dachowych

BREVIS

ul. Majówny 43c, 30-298 Kraków
tel./faks 12 425 31 64, 12 623 80 11
www.brevis.com.pl
e-mail: info@brevis.com.pl