



Zawiasy Sensys



Technik für Möbel


Hettich

Kontakt:

Hettich Polska Sp z o.o.

Lusowo, ul. Wierzbowa 48
62-080 Tarnowo Podgórne
Polska

Tel.: +48 61 816 83 00

E-Mail: office@hettich.com.pl

Internet: www.hettich.com

Zawias puszkowy do szybkiego montażu

► Sensys ze zintegrowanym Silent System



Elegancki i niesłychanie cichy

Zawiasy Sensys firmy Hettich to serce dobrych drzwi. Zapewniają bezkonkurencyjne rozwiązania dla każdego rodzaju mebli. Solidne, niezawodne i najwyższej jakości. Z różnymi opcjami montażu oraz niezwykle wygodną regulacją. Sensys to linia zawiasów ze zintegrowanym

cichym domykaniem, dla jeszcze większego komfortu podczas zamykania drzwi meblowych. Dzięki niespotykanemu dużemu kątowni samodomykania, wynoszącemu 35°, drzwi domykają się praktycznie samoczynnie. Innowacyjnie, lekko, delikatnie, bezgłośnie.



Nadaje meblom finalny szlif:
Zawias Sensys w kolorze czerni obsydianu idealnie podkreśla piękno ciemnych mebli.



Doskonali i skuteczny Silent System:
Najlepsza amortyzacja w swojej klasie – pozwala zamontować w wielu przypadkach o jeden zawias mniej!



Gwarancja satysfakcji klienta:
Czy to chłodne pomieszczenia lub też wysoka temperatura otoczenia – zintegrowany Silent System nigdy nie zawodzi.



hettich.com/short/4d1ca4

Więcej informacji:
Inspiracje oraz więcej informacji o produkcie znajdziecie Państwo na naszej stronie internetowej.

Zawias puszkowy do szybkiego montażu

- ▶ Sensys ze zintegrowanym Silent System
- ▶ Przegląd



Sensys
Przegląd asortymentu

4



Sensys w kolorze czerni obsydianu
Przegląd asortymentu

5



Sensys do konstrukcji szklanych
Przegląd asortymentu

64 - 65



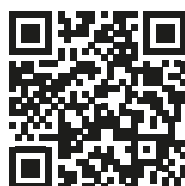
Prowadniki
Do zawiasów Sensys i Intermat

46 - 53



Akcesoria
do zawiasów Sensys i Intermat

54 - 60



Asystent Techniczny Hettich

- ▶ Montaż
- ▶ Regulacja
- ▶ Serwis

hettich.com/short/3117cb

Zawias puszkowy do szybkiego montażu

- ▶ Sensys
- ▶ Przegląd asortymentu



Sensys – zawias standardowy 110°

- ▶ Kąt otwarcia 110°

6 - 7



Sensys do grubych frontów

- ▶ Dla wąskich szczelin przy grubych frontach
- ▶ Kąt otwarcia 95°

10 - 11



Sensys do cienkich frontów

- ▶ Do cienkich frontów od 10 mm
- ▶ Kąt otwarcia 110°

16 - 17



Sensys z szerokim kątem otwarcia

- ▶ Z zerowym uskokiem
- ▶ Kąt otwarcia 165°

20 - 21



Sensys – zawias kątowy W30

- ▶ Do kąta korpusu 30°
- ▶ Kąt otwarcia 95°

24 - 25



Sensys – zawias kątowy W45

- ▶ Do kąta korpusu 45°
- ▶ Kąt otwarcia 95°

28 - 29



Sensys – zawias kątowy W90

- ▶ Do kąta korpusu 90°
- ▶ Kąt otwarcia 95°

34 - 35



Sensys do drzwi z ramką aluminiową

- ▶ Do frontów z ramką aluminiową
- ▶ Kąt otwarcia 95°

38



Zawias do drzwi składanych w szafkach narożnych

- ▶ Do szafek narożnych z drzwiami składanymi
- ▶ Kąt otwarcia 95°

42 - 43



Prowadniki

- ▶ Do zawiasów Sensys i Intermat

46 - 53



Akcesoria

- ▶ Do zawiasów Sensys

54 - 60

Zawias puszkowy do szybkiego montażu

- ▶ Sensys w kolorze czerni obsydianu
- ▶ Przegląd asortymentu



Sensys – zawias standardowy 110°

- ▶ Kąt otwarcia 110°

8



Sensys do grubych frontów

- ▶ Dla wąskich szczelin przy grubych frontach
- ▶ Kąt otwarcia 95°

12



Sensys do cienkich frontów

- ▶ Do cienkich frontów od 10 mm
- ▶ Kąt otwarcia 110°

18



Sensys z szerokim kątem otwarcia

- ▶ Z zerowym uskokiem
- ▶ Kąt otwarcia 165°

22



Sensys – zawias kątowy W30

- ▶ Do kąta korpusu 30°
- ▶ Kąt otwarcia 95°

26



Sensys – zawias kątowy W45

- ▶ Do kąta korpusu 45°
- ▶ Kąt otwarcia 95°

30



Sensys – zawias kątowy W90

- ▶ Do kąta korpusu 90°
- ▶ Kąt otwarcia 95°

36



Sensys do drzwi z ramką aluminiową

- ▶ Do frontów z ramką aluminiową
- ▶ Kąt otwarcia 95°

39



Zawias do drzwi składanych w szafkach narożnych

- ▶ Do szafek narożnych z drzwiami składanymi
- ▶ Kąt otwarcia 95°

44



Prowadniki

- ▶ Do zawiasów Sensys

46 - 53



Aksesoria

- ▶ Do zawiasów Sensys

54 - 60

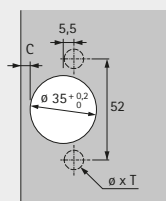
Zawias puszkowy do szybkiego montażu

- ▶ Sensys – zawias standardowy 110°
- ▶ Kąt otwarcia 110°, rozstaw nawierceń TH 52 x 5,5 mm

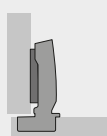


- ▶ Klasyfikacja jakości zgodnie z EN 15570, poziom 3
- ▶ Do drzwi o grubości 15 - 24 mm
- ▶ Głębokość puszk 12,8 mm
- ▶ Zintegrowana regulacja nałożenia +2 mm / -2 mm
- ▶ Zintegrowana regulacja głębokości +3 mm / -2 mm
- ▶ Regulacja wysokości za pomocą prowadnika
- ▶ Stal niklowana

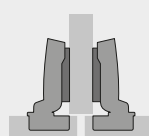
Rozstaw nawierceń



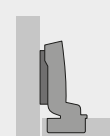
Drzwi nakładane
(Baza B 12,5 mm)



Drzwi nakładane na przegrodę
(Baza B 3 mm)



Drzwi wpuszczane
(Baza B -4 mm)



Ze zintegrowanym Silent System, z automatyką zamykania (Sensys 8645i)

Montaż puszk	Otwór mocujący \varnothing x głębokość T mm	Drzwi nakładane		Drzwi nakładane na przegrodę		Drzwi wpuszczane	
		1/50 szt.	200 szt.	1/50 szt.	200 szt.	1/50 szt.	200 szt.
Do przykręcania	-	9 073 605	9 071 205	9 073 606	9 071 206	9 073 607	9 071 207
Do wciskania	$\varnothing 10 \times 11$	9 073 608	9 071 208	9 073 609	9 071 209	9 073 610	9 071 210
Szybki montaż Fix	$\varnothing 10 \times 6$	9 073 614		9 073 615		9 073 616	

Bez Silent System, z automatyką zamykania (Sensys 8645)

Montaż puszk	Otwór mocujący \varnothing x głębokość T mm	Drzwi nakładane		Drzwi nakładane na przegrodę		Drzwi wpuszczane	
		1/50 szt.	200 szt.	1/50 szt.	200 szt.	1/50 szt.	200 szt.
Do przykręcania	-	9 073 638		9 073 639		9 073 640	
Do wciskania	$\varnothing 10 \times 11$	9 073 641		9 073 642		9 073 643	
Szybki montaż Fix	$\varnothing 10 \times 6$	9 073 644		9 073 645		9 073 646	

Bez Silent System, bez automatyki zamykania, do frontów bez uchwytów (Sensys 8675)

Montaż puszk	Otwór mocujący \varnothing x głębokość T mm	Drzwi nakładane		Drzwi nakładane na przegrodę		Drzwi wpuszczane	
		1/50 szt.	200 szt.	1/50 szt.	200 szt.	1/50 szt.	200 szt.
Do przykręcania	-	9 073 662		9 073 663		9 073 664	
Do wciskania	$\varnothing 10 \times 11$	9 073 665		9 073 666		9 073 667	
Szybki montaż Fix	$\varnothing 10 \times 6$	9 073 668		9 073 669		9 073 670	



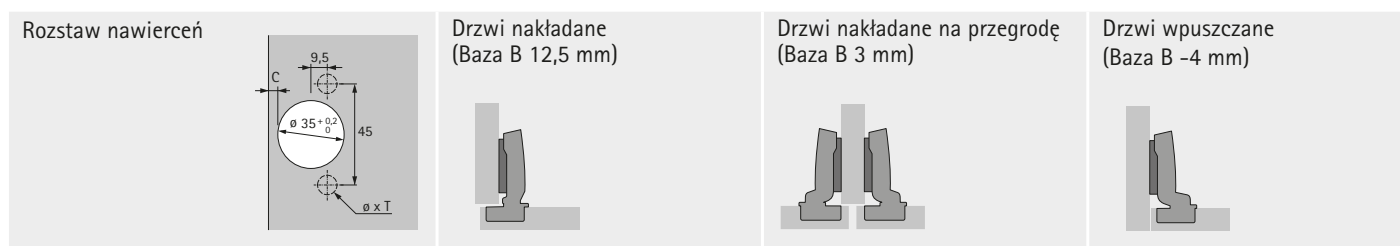
hettich.com/short/2b9840

Zawias puszkowy do szybkiego montażu

- ▶ Sensys – zawias standardowy 110°
- ▶ Kąt otwarcia 110°, rozstaw nawierceń TB 45 x 9,5 mm



- ▶ Klasyfikacja jakości zgodnie z EN 15570, poziom 3
- ▶ Do drzwi o grubości 15 - 24 mm
- ▶ Głębokość puszki 12,8 mm
- ▶ Zintegrowana regulacja nałożenia +2 mm / -2 mm
- ▶ Zintegrowana regulacja głębokości +3 mm / -2 mm
- ▶ Regulacja wysokości za pomocą prowadnika
- ▶ Stal niklowana



Ze zintegrowanym Silent System, z automatyką zamykania (Sensys 8645i)

Montaż puszki	Otwór mocujący \varnothing x głębokość T mm	Drzwi nakładane		Drzwi nakładane na przegrodę		Drzwi wpuszczane	
		1/50 szt.	200 szt.	1/50 szt.	200 szt.	1/50 szt.	200 szt.
Do przykręcania	-	9 073 617	9 071 223	9 073 618		9 073 619	
Do wciskania	\varnothing 8 x 11	9 073 620	9 071 226	9 073 621		9 073 622	
Szybki montaż Fix	\varnothing 8 x 6	9 073 626		9 073 627		9 073 628	

Bez Silent System, z automatyką zamykania (Sensys 8645)

Montaż puszki	Otwór mocujący \varnothing x głębokość T mm	Drzwi nakładane		Drzwi nakładane na przegrodę		Drzwi wpuszczane	
		1/50 szt.	200 szt.	1/50 szt.	200 szt.	1/50 szt.	200 szt.
Do przykręcania	-	9 073 647		9 073 648		9 073 649	
Do wciskania	\varnothing 8 x 11	9 073 650		9 073 651		9 073 652	
Szybki montaż Fix	\varnothing 8 x 6	9 073 653		9 073 654		9 073 655	

Bez Silent System, bez automatyki zamykania, do frontów bez uchwytów (Sensys 8675)

Montaż puszki	Otwór mocujący \varnothing x głębokość T mm	Drzwi nakładane		Drzwi nakładane na przegrodę		Drzwi wpuszczane	
		1/50 szt.	200 szt.	1/50 szt.	200 szt.	1/50 szt.	200 szt.
Do przykręcania	-	9 073 671		9 073 672		9 073 673	
Do wciskania	\varnothing 8 x 11	9 073 674		9 073 675		9 073 676	
Szybki montaż Fix	\varnothing 8 x 6	9 073 677		9 073 678		9 073 679	



hettich.com/short/2b9840

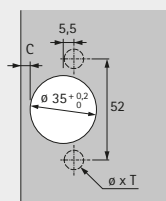
Zawias puszkowy do szybkiego montażu

- ▶ Sensys – zawias standardowy 110°
- ▶ Kąt otwarcia 110°, rozstaw nawierceń TH 52 x 5,5 mm

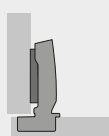


- ▶ Klasyfikacja jakości zgodnie z EN 15570, poziom 3
- ▶ Do drzwi o grubości 15 - 24 mm
- ▶ Głębokość puszk 12,8 mm
- ▶ Zintegrowana regulacja nałożenia +2 mm / -2 mm
- ▶ Zintegrowana regulacja głębokości +3 mm / -2 mm
- ▶ Regulacja wysokości za pomocą prowadnika
- ▶ Stal w kolorze czerni obsydianu

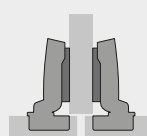
Rozstaw nawierceń



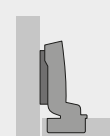
Drzwi nakładane
(Baza B 12,5 mm)



Drzwi nakładane na przegrodę
(Baza B 3 mm)



Drzwi wpuszczane
(Baza B -4 mm)



Ze zintegrowanym Silent System, z automatyką zamykania (Sensys 8645i)

Montaż puszk	Otwór mocujący \varnothing x głębokość T mm	Drzwi nakładane	Drzwi nakładane na przegrodę	Drzwi wpuszczane
		1/50 szt.	1/50 szt.	1/50 szt.
Do przykręcania	-	9 091 738	9 091 739	9 091 740
Z mufami rozporowymi	$\varnothing 10 \times 11$	9 091 771	9 091 772	9 091 773

Bez Silent System, bez automatki zamykania, do frontów bez uchwytów (Sensys 8675)

Montaż puszk	Otwór mocujący \varnothing x głębokość T mm	Drzwi nakładane	Drzwi nakładane na przegrodę	Drzwi wpuszczane
		1/50 szt.	1/50 szt.	1/50 szt.
Do przykręcania	-	9 091 741	9 091 742	9 091 743
Z mufami rozporowymi	$\varnothing 10 \times 11$	9 091 774	9 091 775	9 091 776



hettich.com/short/2b9840

Zawias puszkowy do szybkiego montażu

- ▶ Sensys – zawias standardowy 110°
- ▶ Kąt otwarcia 110°

Minimalna szczelina na drzwi

Grubość drzwi mm	Odległość puszki C mm					
	3,0	4,0	4,5	5,0	6,0	7,0
15	0,2	0,2	0,2	0,2	0,2	0,2
16	0,3	0,3	0,3	0,3	0,3	0,3
17	0,4	0,4	0,4	0,4	0,4	0,4
18	0,6	0,6	0,6	0,6	0,6	0,5
19	0,8	0,8	0,8	0,8	0,7	0,7
20	1,1	1,0	1,0	1,0	1,0	0,9
21	1,4	1,3	1,3	1,3	1,2	1,2
22	2,2	1,8	1,7	1,6	1,6	1,5
23	3,0	2,6	2,4	2,2	2,0	1,9
24	3,9	3,4	3,2	3,0	2,6	2,4

Należy uwzględnić:

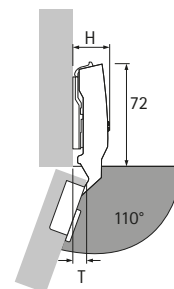
Wartości z tabeli odnoszą się do drzwi z promieniem zaokrąglenia krawędzi 1 mm.

W przypadku drzwi z innym promieniem zaokrąglenia minimalna szczelina zmienia się w następujący sposób:

Promień zaokrąglenia 0 mm:
Wartość z tabeli + 0,4 mm

Promień zaokrąglenia 3 mm:
Wartość z tabeli - 0,6 mm

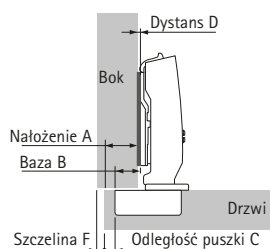
Uskoki / głębokość zabudowy



Uskok zawiasu H / uskoki drzwi T przy dystansie D = 0 mm i odległości puszki C = 3 mm

Położenie drzwi	H mm	T mm
Drzwi nakładane	25,0	8,5
Drzwi nakładane na przegrodę	31,0	18,0
Drzwi wpuszczane	38,0	25,0

Drzwi nakładane

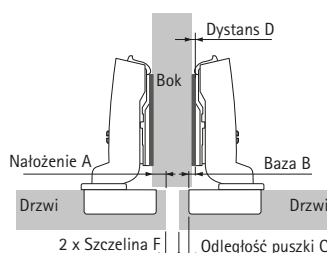


$$\text{Dystans D} = C + B - A$$

= odległość puszki C + 12,5 mm - nałożenie A

Nałożenie mm	Odległość puszki C mm					
	3,0	4,0	4,5	5,0	6,0	7,0
Dystans D mm						
10	5,5	6,5	7,0	7,5	8,5	9,5
11	4,5	5,5	6,0	6,5	7,5	8,5
12	3,5	4,5	5,0	5,5	6,5	7,5
13	2,5	3,5	4,0	4,5	5,5	6,5
14	1,5	2,5	3,0	3,5	4,5	5,5
15	0,5	1,5	2,0	2,5	3,5	4,5
16		0,5	1,0	1,5	2,5	3,5
17			0,0	0,5	1,5	2,5
18					0,5	1,5
19						0,5

Drzwi nakładane na przegrodę

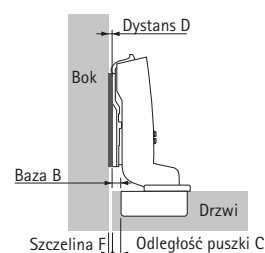


$$\text{Dystans D} = C + B - A$$

= odległość puszki C + 3 mm - nałożenie A

Nałożenie mm	Odległość puszki C mm					
	3,0	4,0	4,5	5,0	6,0	7,0
Dystans D mm						
0,5	5,5	6,5	7,0	7,5	8,5	9,5
1,5	4,5	5,5	6,0	6,5	7,5	8,5
2,5	3,5	4,5	5,0	5,5	6,5	7,5
3,5	2,5	3,5	4,0	4,5	5,5	6,5
4,5	1,5	2,5	3,0	3,5	4,5	5,5
5,5	0,5	1,5	2,0	2,5	3,5	4,5
6,5		0,5	1,0	1,5	2,5	3,5
7,5			0,0	0,5	1,5	2,5
8,5					0,5	1,5
9,5						0,5

Drzwi wpuszczane



$$\text{Dystans D} = C + B + F$$

= odległość puszki C - 4 mm + szczelina F

Grubość drzwi mm	Odległość puszki C mm					
	3,0	4,0	4,5	5,0	6,0	7,0
Dystans D mm						
15	0,2	0,7	1,2	2,2	3,2	
16	0,3	0,8	1,3	2,3	3,3	
17	0,4	0,9	1,4	2,4	3,4	
18	0,6	1,1	1,6	2,6	3,5	
19	0,8	1,3	1,8	2,7	3,7	
20	0,1	1,0	1,5	2,0	3,0	3,9
21	0,4	1,3	1,8	2,3	3,2	4,2
22	1,2	1,8	2,2	2,6	3,6	4,5
23	2,0	2,6	2,9	3,2	4,0	4,9
24	2,9	3,4	3,7	4,0	4,6	5,4

Wskazówki

- ▶ Prowadniki 46 - 53
- ▶ Akcesoria 54 - 60

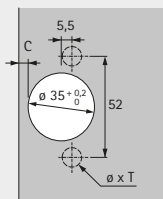
Zawias puszkowy do szybkiego montażu

- ▶ Sensys do grubych frontów, grubość frontu do 32 mm
- ▶ Kąt otwarcia 95°, rozstaw nawierceń TH 52 x 5,5 mm

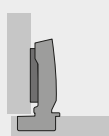


- ▶ Klasyfikacja jakości zgodnie z EN 15570, poziom 2
- ▶ Do drzwi o grubości 15 - 32 mm
- ▶ Głębokość puszkii 12,8 mm
- ▶ Zintegrowana regulacja nałożenia +2 mm / -2 mm
- ▶ Zintegrowana regulacja głębokości +3 mm / -2 mm
- ▶ Regulacja wysokości za pomocą prowadnika
- ▶ Stal niklowana

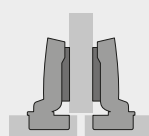
Rozstaw nawierceń



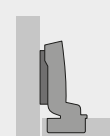
Drzwi nakładane
(Baza B 12,5 mm)



Drzwi nakładane na przegrodę
(Baza B 3 mm)



Drzwi wpuszczane
(Baza B -4 mm)



Ze zintegrowanym Silent System, z automatyką zamykania (Sensys 8631i)

Montaż puszkii	Otwór mocujący \varnothing x głębokość T mm	Drzwi nakładane		Drzwi nakładane na przegrodę		Drzwi wpuszczane	
		1/50 szt.	200 szt.	1/50 szt.	200 szt.	1/50 szt.	200 szt.
Do przykręcania	-	9 091 400	9 090 260	9 091 410	9 090 270	9 091 420	9 090 280
Do wciskania	$\varnothing 10 \times 11$	9 091 401		9 091 411		9 091 421	
Z mufami rozporowymi	$\varnothing 10 \times 11$	9 091 406		9 091 416		9 091 426	

Bez Silent System, z automatyką zamykania (Sensys 8631)

Montaż puszkii	Otwór mocujący \varnothing x głębokość T mm	Drzwi nakładane		Drzwi nakładane na przegrodę		Drzwi wpuszczane	
		1/50 szt.	200 szt.	1/50 szt.	200 szt.	1/50 szt.	200 szt.
Do przykręcania	-	9 091 490		9 091 500		9 091 510	
Do wciskania	$\varnothing 10 \times 11$	9 091 491		9 091 501		9 091 511	

Bez Silent System, bez automatki zamykania, do frontów bez uchwytów (Sensys 8661)

Montaż puszkii	Otwór mocujący \varnothing x głębokość T mm	Drzwi nakładane		Drzwi nakładane na przegrodę		Drzwi wpuszczane	
		1/50 szt.	200 szt.	1/50 szt.	200 szt.	1/50 szt.	200 szt.
Do przykręcania	-	9 091 580		9 091 590		9 091 600	
Do wciskania	$\varnothing 10 \times 11$	9 091 581		9 091 591		9 091 601	



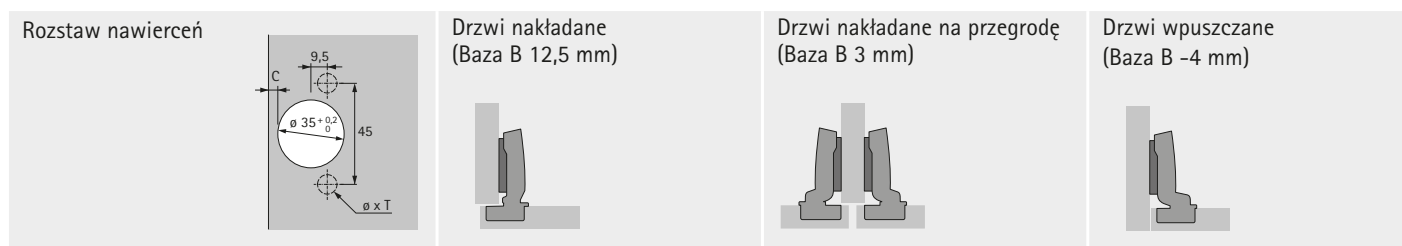
hettich.com/short/b53a1b

Zawias puszkowy do szybkiego montażu

- ▶ Sensys do grubych frontów, grubość frontu do 32 mm
- ▶ Kąt otwarcia 95°, rozstaw nawierceń TB 45 x 9,5 mm



- ▶ Klasyfikacja jakości zgodnie z EN 15570, poziom 2
- ▶ Do drzwi o grubości 15 - 32 mm
- ▶ Głębokość puszkii 12,8 mm
- ▶ Zintegrowana regulacja nałożenia +2 mm / -2 mm
- ▶ Zintegrowana regulacja głębokości +3 mm / -2 mm
- ▶ Regulacja wysokości za pomocą prowadnika
- ▶ Stal niklowana



Ze zintegrowanym Silent System, z automatyką zamykania (Sensys 8631i)

Montaż puszkii	Otwór mocujący \varnothing x głębokość T mm	Drzwi nakładane		Drzwi nakładane na przegrodę		Drzwi wpuszczane	
		1/50 szt.	200 szt.	1/50 szt.	200 szt.	1/50 szt.	200 szt.
Do przykręcania	-	9 091 430		9 091 440		9 091 450	
Do wciskania	\varnothing 8 x 11	9 091 431		9 091 441		9 091 451	
Z mufami rozporowymi	\varnothing 8 x 11	9 091 436		9 091 446		9 091 456	

Bez Silent System, z automatyką zamykania (Sensys 8631)

Montaż puszkii	Otwór mocujący \varnothing x głębokość T mm	Drzwi nakładane		Drzwi nakładane na przegrodę		Drzwi wpuszczane	
		1/50 szt.	200 szt.	1/50 szt.	200 szt.	1/50 szt.	200 szt.
Do przykręcania	-	9 091 520		9 091 530		9 091 540	
Do wciskania	\varnothing 8 x 11	9 091 521		9 091 531		9 091 541	

Bez Silent System, bez automatyki zamykania, do frontów bez uchwytów (Sensys 8661)

Montaż puszkii	Otwór mocujący \varnothing x głębokość T mm	Drzwi nakładane		Drzwi nakładane na przegrodę		Drzwi wpuszczane	
		1/50 szt.	200 szt.	1/50 szt.	200 szt.	1/50 szt.	200 szt.
Do przykręcania	-	9 091 610		9 091 620		9 091 630	
Do wciskania	\varnothing 8 x 11	9 091 611		9 091 621		9 091 631	



hettich.com/short/b53a1b

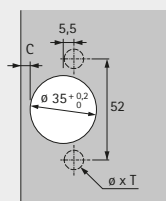
Zawias puszkowy do szybkiego montażu

- ▶ Sensys do grubych frontów, grubość frontu do 32 mm
- ▶ Kąt otwarcia 95°, rozstaw nawierceń TH 52 x 5,5 mm

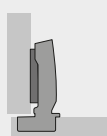


- ▶ Klasyfikacja jakości zgodnie z EN 15570, poziom 2
- ▶ Do drzwi o grubości 15 - 32 mm
- ▶ Głębokość puszk 12,8 mm
- ▶ Zintegrowana regulacja nałożenia +2 mm / -2 mm
- ▶ Zintegrowana regulacja głębokości +3 mm / -2 mm
- ▶ Regulacja wysokości za pomocą prowadnika
- ▶ Stal w kolorze czerni obsydianu

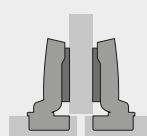
Rozstaw nawierceń



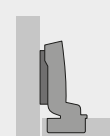
Drzwi nakładane
(Baza B 12,5 mm)



Drzwi nakładane na przegrodę
(Baza B 3 mm)



Drzwi wpuszczane
(Baza B -4 mm)



Ze zintegrowanym Silent System, z automatyką zamykania (Sensys 8631i)

Montaż puszk	Otwór mocujący \varnothing x głębokość T mm	Drzwi nakładane	Drzwi nakładane na przegrodę	Drzwi wpuszczane
		1/50 szt.	1/50 szt.	1/50 szt.
Do przykręcania	-	9 091 753	9 091 755	9 091 756
Z mufami rozporowymi	$\varnothing 10 \times 11$	9 091 754	9 091 785	9 091 757

Bez Silent System, bez automatyki zamykania, do frontów bez uchwytów (Sensys 8661)

Montaż puszk	Otwór mocujący \varnothing x głębokość T mm	Drzwi nakładane	Drzwi nakładane na przegrodę	Drzwi wpuszczane
		1/50 szt.	1/50 szt.	1/50 szt.
Do przykręcania	-	9 091 758	9 091 759	9 091 760
Z mufami rozporowymi	$\varnothing 10 \times 11$	9 091 786	9 091 787	9 091 788



hettich.com/short/b53a1b

Zawias puszkowy do szybkiego montażu

- ▶ Sensys do grubych frontów, grubość frontu do 32 mm
- ▶ Kąt otwarcia 95°

Minimalna szczelina na drzwi

Grubość drzwi mm	Odległość puszkki C mm							
	3,0	4,0	4,5	5,0	6,0	7,0	8,0	
15	0,1	0,1	0,1	0,1	0,1	0,1	0,1	
16	0,1	0,1	0,1	0,1	0,1	0,1	0,1	
17	0,2	0,2	0,2	0,2	0,2	0,2	0,2	
18	0,2	0,2	0,2	0,2	0,2	0,2	0,2	
19	0,3	0,3	0,3	0,3	0,3	0,3	0,3	
20	0,4	0,4	0,4	0,4	0,4	0,4	0,4	
21	0,6	0,6	0,6	0,6	0,6	0,6	0,6	
22	0,7	0,7	0,7	0,7	0,7	0,7	0,7	
23	0,9	0,9	0,9	0,9	0,9	0,9	0,9	
24	1,1	1,0	1,0	1,0	1,0	1,0	1,0	
25	1,3	1,2	1,2	1,2	1,2	1,2	1,2	
26	1,5	1,5	1,4	1,4	1,4	1,4	1,4	
27	1,7	1,7	1,7	1,7	1,6	1,6	1,6	
28	2,0	2,0	1,9	1,9	1,9	1,8	1,8	
29	2,9	2,3	2,2	2,2	2,2	2,1	2,1	
30	3,8	3,2	3,0	2,7	2,5	2,4	2,4	
31	4,8	4,1	3,8	3,6	3,1	2,7	2,7	
32	5,7	5,1	4,8	4,5	3,9	3,4	3,0	

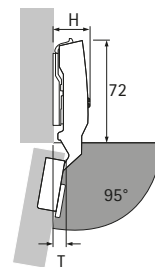
Należy uwzględnić:

Wartości z tabeli odnoszą się do drzwi z promieniem zaokrąglenia krawędzi 1 mm.

W przypadku drzwi z innym promieniem zaokrąglenia minimalna szczelina zmienia się w następujący sposób:

Promień zaokrąglenia 0 mm:
Wartość z tabeli + 0,4 mm

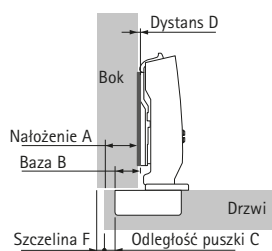
Uskoki / głębokość zabudowy



Uskok zawiasu H / uskoki drzwi T przy dystansie D = 0 mm i odległości puszkki C = 3 mm

Położenie drzwi	H mm	T mm
Drzwi nakładane	24,0	12,5
Drzwi nakładane na przegrodę	28,3	22,0
Drzwi wpuszczane	35,3	29,0

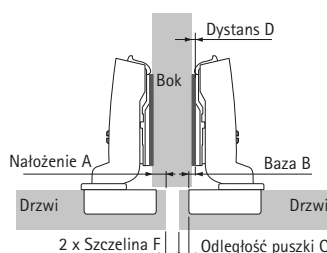
Drzwi nakładane



Dystans D = C + B - A
= odległość puszkki C + 12,5 mm - nałożenie A

Nałożenie mm	Odległość puszkki C mm							
	3,0	4,0	4,5	5,0	6,0	7,0	8,0	
Dystans D mm								
10	5,5	6,5	7,0	7,5	8,5	9,5	10,5	
11	4,5	5,5	6,0	6,5	7,5	8,5	9,5	
12	3,5	4,5	5,0	5,5	6,5	7,5	8,5	
13	2,5	3,5	4,0	4,5	5,5	6,5	7,5	
14	1,5	2,5	3,0	3,5	4,5	5,5	6,5	
15	0,5	1,5	2,0	2,5	3,5	4,5	5,5	
16		0,5	1,0	1,5	2,5	3,5	4,5	
17			0,0	0,5	1,5	2,5	3,5	
18					0,5	1,5	2,5	
19						0,5	1,5	
20							0,5	

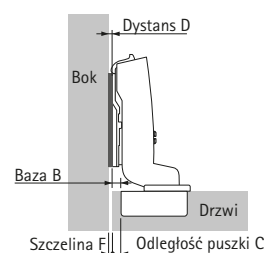
Drzwi nakładane na przegrodę



Dystans D = C + B - A
= odległość puszkki C + 3 mm - nałożenie A

Nałożenie mm	Odległość puszkki C mm							
	3,0	4,0	4,5	5,0	6,0	7,0	8,0	
Dystans D mm								
0,5	5,5	6,5	7,0	7,5	8,5	9,5	10,5	
1,5	4,5	5,5	6,0	6,5	7,5	8,5	9,5	
2,5	3,5	4,5	5,0	5,5	6,5	7,5	8,5	
3,5	2,5	3,5	4,0	4,5	5,5	6,5	7,5	
4,5	1,5	2,5	3,0	3,5	4,5	5,5	6,5	
5,5	0,5	1,5	2,0	2,5	3,5	4,5	5,5	
6,5		0,5	1,0	1,5	2,5	3,5	4,5	
7,5			0,0	0,5	1,5	2,5	3,5	
8,5					0,5	1,5	2,5	
9,5						0,5	1,5	
10,5							0,5	

Drzwi wpuszczane



Dystans D = C + B + F
= odległość puszkki C - 4 mm + szczelina F

Grubość drzwi mm	Odległość puszkki C mm							
	3,0	4,0	4,5	5,0	6,0	7,0	8,0	
Dystans D mm								
15	0,1	0,6	1,1	2,1	3,1	4,1		
16	0,1	0,6	1,1	2,1	3,1	4,1		
17	0,2	0,7	1,2	2,2	3,2	4,2		
18	0,2	0,7	1,2	2,2	3,2	4,2		
19	0,3	0,8	1,3	2,3	3,3	4,3		
20	0,4	0,9	1,4	2,4	3,4	4,4		
21	0,6	1,1	1,6	2,6	3,6	4,6		
22	0,7	1,2	1,7	2,7	3,7	4,7		
23	0,9	1,4	1,9	2,9	3,9	4,9		
24	0,1	1,0	1,5	2,0	3,0	4,0	5,0	
25	0,3	1,2	1,7	2,2	3,2	4,2	5,2	
26	0,5	1,5	1,9	2,4	3,4	4,4	5,4	
27	0,7	1,7	2,2	2,7	3,6	4,6	5,6	
28	1,0	2,0	2,4	2,9	3,9	4,8	5,8	
29	1,9	2,3	2,7	3,2	4,2	5,1	6,1	
30	2,8	3,2	3,5	3,7	4,5	5,4	6,4	
31	3,8	4,1	4,3	4,6	5,1	5,7	6,7	
32	4,7	5,1	5,3	5,5	5,9	6,4	7,0	

Wskazówki

- ▶ Prowadniki 46 - 53
- ▶ Akcesoria 54 - 60

Zawias puszkowy do szybkiego montażu

- ▶ Sensys do grubych frontów, grubość frontu do 32 mm
- ▶ Kąt otwarcia 95°

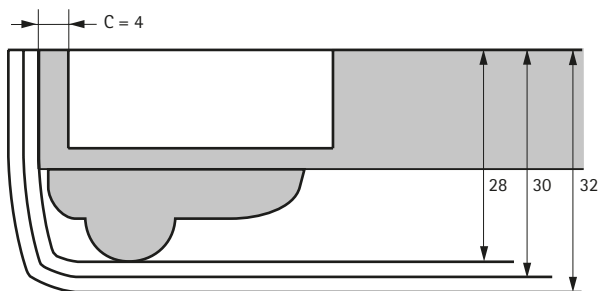
Kontury drzwi przy położeniu ze szczeliną włosową – skala 1:1

Podane w tabeli wartości szczeliny minimalnej odnoszą się do promienia zaokrąglenia krawędzi 1 mm. Wartości szczeliny będą mniejsze, jeśli krawędzie drzwi będą bardziej zaokrąglone.

Aby uzyskać efekt minimalnej szczeliny włosowej pożądany kontur drzwi musi leżeć wewnątrz szablonu. Wszystkie kontury, które wystają poza szablon odpowiednio zwiększają wymiar szczeliny.

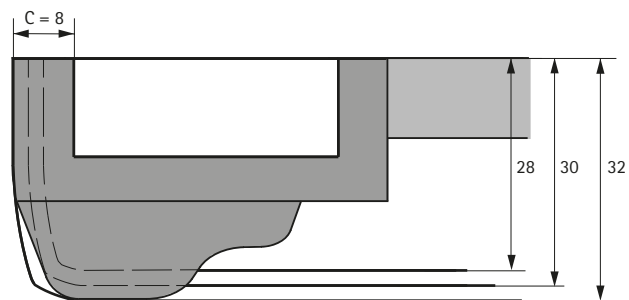


Przykład położenia drzwi ze szczeliną włosową



Przykład położenia drzwi ze szczeliną włosową

Grubość drzwi	16 mm
Grubość profilu	12 mm
Grubość całkowita	28 mm
Odległość puszek C	4 mm



Przykład położenia drzwi ze szczeliną włosową

Grubość drzwi	19 mm
Grubość profilu	13 mm
Grubość całkowita	32 mm
Odległość puszek C	8 mm

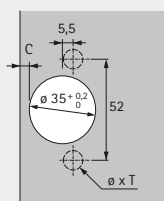
Zawias puszkowy do szybkiego montażu

- ▶ Sensys do cienkich frontów, grubość frontu od 10 mm
- ▶ Kąt otwarcia 110°, rozstaw nawierceń TH 52 x 5,5 mm

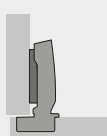


- ▶ Klasyfikacja jakości zgodnie z EN 15570, poziom 3
- ▶ Do drzwi o grubości 10 - 19 mm
- ▶ Głębokość puszkii 7,8 mm
- ▶ Zintegrowana regulacja nałożenia +2 mm / -2 mm
- ▶ Zintegrowana regulacja głębokości +3 mm / -2 mm
- ▶ Regulacja wysokości za pomocą prowadnika
- ▶ Stal niklowana

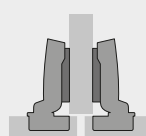
Rozstaw nawierceń



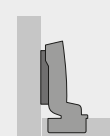
Drzwi nakładane
(Baza B 12,5 mm)



Drzwi nakładane na przegrodę
(Baza B 3 mm)



Drzwi wpuszczane
(Baza B -4 mm)



Ze zintegrowanym Silent System, z automatyką zamykania (Sensys 8646i)

Montaż puszkii	Otwór mocujący \varnothing x głębokość T mm	Drzwi nakładane 1/50 szt.	Drzwi nakładane na przegrodę 1/50 szt.	Drzwi wpuszczane 1/50 szt.
Do przykręcania	-	9 094 270	9 094 280	9 094 290
Do wciskania	\varnothing 10 x 8	9 094 271	9 094 281	9 094 291
Z mufami rozporowymi	\varnothing 10 x 8	9 094 276	9 094 286	9 094 296

Bez Silent System, z automatyką zamykania (Sensys 8646)

Montaż puszkii	Otwór mocujący \varnothing x głębokość T mm	Drzwi nakładane 1/50 szt.	Drzwi nakładane na przegrodę 1/50 szt.	Drzwi wpuszczane 1/50 szt.
Do przykręcania	-	9 094 360	9 094 370	9 094 380
Do wciskania	\varnothing 10 x 8	9 094 361	9 094 371	9 094 381
Z mufami rozporowymi	\varnothing 10 x 8	9 094 366	9 094 376	9 094 386

Bez Silent System, bez automatyki zamykania, do frontów bez uchwytów (Sensys 8676)

Montaż puszkii	Otwór mocujący \varnothing x głębokość T mm	Drzwi nakładane 1/50 szt.	Drzwi nakładane na przegrodę 1/50 szt.	Drzwi wpuszczane 1/50 szt.
Do przykręcania	-	9 094 450	9 094 460	9 094 470
Do wciskania	\varnothing 10 x 8	9 094 451	9 094 461	9 094 471
Z mufami rozporowymi	\varnothing 10 x 8	9 094 456	9 094 466	9 094 476



hettich.com/short/5480ec

Zawias puszkowy do szybkiego montażu

- ▶ Sensys do cienkich frontów, grubość frontu od 10 mm
- ▶ Kąt otwarcia 110°, rozstaw nawierceń TB 45 x 9,5 mm



- ▶ Klasyfikacja jakości zgodnie z EN 15570, poziom 3
- ▶ Do drzwi o grubości 10 - 19 mm
- ▶ Głębokość puszki 7,8 mm
- ▶ Zintegrowana regulacja nałożenia +2 mm / -2 mm
- ▶ Zintegrowana regulacja głębokości +3 mm / -2 mm
- ▶ Regulacja wysokości za pomocą prowadnika
- ▶ Stal niklowana

Rozstaw nawierceń	Drzwi nakładane (Baza B 12,5 mm)	Drzwi nakładane na przegrodę (Baza B 3 mm)	Drzwi wpuszczane (Baza B -4 mm)

Ze zintegrowanym Silent System, z automatyką zamykania (Sensys 8646i)

Montaż puszki	Otwór mocujący \varnothing x głębokość T mm	Drzwi nakładane 1/50 szt.	Drzwi nakładane na przegrodę 1/50 szt.	Drzwi wpuszczane 1/50 szt.
Do przykręcania	-	9 094 300	9 094 310	9 094 320
Do wciskania	\varnothing 8 x 8	9 094 301	9 094 311	9 094 321
Z mufami rozporowymi	\varnothing 8 x 8	9 094 306	9 094 316	9 094 326

Bez Silent System, z automatyką zamykania (Sensys 8646)

Montaż puszki	Otwór mocujący \varnothing x głębokość T mm	Drzwi nakładane 1/50 szt.	Drzwi nakładane na przegrodę 1/50 szt.	Drzwi wpuszczane 1/50 szt.
Do przykręcania	-	9 094 390	9 094 400	9 094 410
Do wciskania	\varnothing 8 x 8	9 094 391	9 094 401	9 094 411
Z mufami rozporowymi	\varnothing 8 x 8	9 094 396	9 094 406	9 094 416

Bez Silent System, bez automatyki zamykania, do frontów bez uchwytów (Sensys 8676)

Montaż puszki	Otwór mocujący \varnothing x głębokość T mm	Drzwi nakładane 1/50 szt.	Drzwi nakładane na przegrodę 1/50 szt.	Drzwi wpuszczane 1/50 szt.
Do przykręcania	-	9 094 480	9 094 490	9 094 500
Do wciskania	\varnothing 8 x 8	9 094 481	9 094 491	9 094 501
Z mufami rozporowymi	\varnothing 8 x 8	9 094 486	9 094 496	9 094 506



hettich.com/short/5480ec

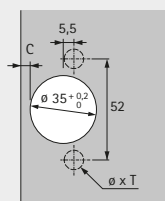
Zawias puszkowy do szybkiego montażu

- ▶ Sensys do cienkich frontów, grubość frontu od 10 mm
- ▶ Kąt otwarcia 110°, rozstaw nawierceń TH 52 x 5,5 mm

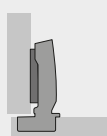


- ▶ Klasyfikacja jakości zgodnie z EN 15570, poziom 3
- ▶ Do drzwi o grubości 10 - 19 mm
- ▶ Głębokość puszkii 7,8 mm
- ▶ Zintegrowana regulacja nałożenia +2 mm / -2 mm
- ▶ Zintegrowana regulacja głębokości +3 mm / -2 mm
- ▶ Regulacja wysokości za pomocą prowadnika
- ▶ Stal w kolorze czerni obsydianu

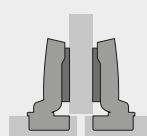
Rozstaw nawierceń



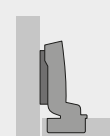
Drzwi nakładane
(Baza B 12,5 mm)



Drzwi nakładane na przegrodę
(Baza B 3 mm)



Drzwi wpuszczane
(Baza B -4 mm)



Ze zintegrowanym Silent System, z automatyką zamykania (Sensys 8646i)

Montaż puszkii	Otwór mocujący \varnothing x głębokość T mm	Drzwi nakładane 1/50 szt.	Drzwi nakładane na przegrodę 1/50 szt.	Drzwi wpuszczane 1/50 szt.
Do przykręcania	-	9 091 761	9 091 762	9 091 763
Z mufami rozporowymi	\varnothing 10 x 8	9 091 793	9 091 794	9 091 795

Bez Silent System, bez automatki zamykania, do frontów bez uchwytów (Sensys 8676)

Montaż puszkii	Otwór mocujący \varnothing x głębokość T mm	Drzwi nakładane 1/50 szt.	Drzwi nakładane na przegrodę 1/50 szt.	Drzwi wpuszczane 1/50 szt.
Do przykręcania	-	9 091 764	9 091 765	9 091 766
Z mufami rozporowymi	\varnothing 10 x 8	9 091 796	9 091 797	9 091 798



hettich.com/short/5480ec

Zawias puszkowy do szybkiego montażu

- ▶ Sensys do cienkich frontów, grubość frontu od 10 mm
- ▶ Kąt otwarcia 110°

Minimalna szczelina na drzwi

Grubość drzwi mm	Odległość puszki C mm					
	3,0	4,0	4,5	5,0	6,0	7,0
10	0,1	0,1	0,1	0,1	0,1	0,1
11	0,2	0,2	0,2	0,2	0,2	0,2
12	0,4	0,4	0,4	0,4	0,4	0,4
13	0,6	0,6	0,5	0,5	0,5	0,5
14	0,8	0,8	0,7	0,7	0,7	0,7
15	1,0	1,0	1,0	1,0	0,9	0,9
16	1,3	1,3	1,3	1,2	1,2	1,2
17	1,4	1,5	1,5	1,6	1,6	1,7
18	1,8	1,8	1,9	1,9	2,0	2,0
19	2,1	2,2	2,3	2,3	2,3	2,4

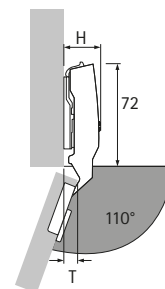
Należy uwzględnić:

Wartości z tabeli odnoszą się do drzwi z promieniem zaokrąglenia krawędzi 1 mm.

W przypadku drzwi z innym promieniem zaokrąglenia minimalna szczelina zmienia się w następujący sposób:

Promień zaokrąglenia 0 mm:
Wartość z tabeli + 0,3 mm

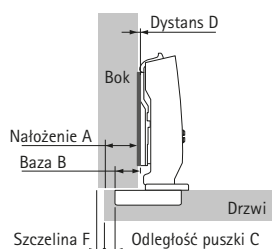
Uskoki / głębokość zabudowy



Uskok zawiasu H / uskoki drzwi T przy dystansie D = 0 mm i odległości puszki C = 3 mm

Położenie drzwi	H mm	T mm
Drzwi nakładane	25,0	8,5
Drzwi nakładane na przegrodę	31,0	18,0
Drzwi wpuszczane	38,0	25,0

Drzwi nakładane

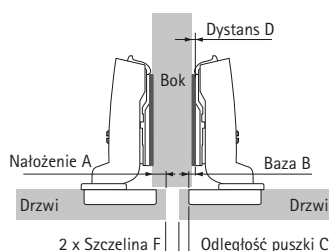


$$\text{Dystans D} = C + B - A$$

= odległość puszki C + 12,5 mm - nałożenie A

Nałożenie mm	Odległość puszki C mm					
	3,0	4,0	4,5	5,0	6,0	7,0
Dystans D mm						
10	5,5	6,5	7,0	7,5	8,5	9,5
11	4,5	5,5	6,0	6,5	7,5	8,5
12	3,5	4,5	5,0	5,5	6,5	7,5
13	2,5	3,5	4,0	4,5	5,5	6,5
14	1,5	2,5	3,0	3,5	4,5	5,5
15	0,5	1,5	2,0	2,5	3,5	4,5
16		0,5	1,0	1,5	2,5	3,5
17			0,0	0,5	1,5	2,5
18					0,5	1,5
19						0,5

Drzwi nakładane na przegrodę

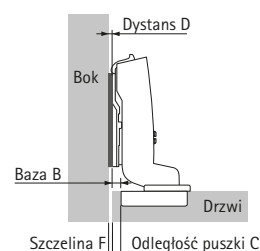


$$\text{Dystans D} = C + B - A$$

= odległość puszki C + 3 mm - nałożenie A

Nałożenie mm	Odległość puszki C mm					
	3,0	4,0	4,5	5,0	6,0	7,0
Dystans D mm						
0,5	5,5	6,5	7,0	7,5	8,5	9,5
1,5	4,5	5,5	6,0	6,5	7,5	8,5
2,5	3,5	4,5	5,0	5,5	6,5	7,5
3,5	2,5	3,5	4,0	4,5	5,5	6,5
4,5	1,5	2,5	3,0	3,5	4,5	5,5
5,5	0,5	1,5	2,0	2,5	3,5	4,5
6,5		0,5	1,0	1,5	2,5	3,5
7,5			0,0	0,5	1,5	2,5
8,5					0,5	1,5
9,5						0,5

Drzwi wpuszczane



$$\text{Dystans D} = C + B + F$$

= odległość puszki C - 4 mm + szczelina F

Grubość drzwi mm	Odległość puszki C mm					
	3,0	4,0	4,5	5,0	6,0	7,0
Dystans D mm						
10	0,1	0,6	1,1	2,1	3,1	
11	0,2	0,7	1,2	2,2	3,2	
12	0,4	0,9	1,4	2,4	3,3	
13	0,6	1,0	1,5	2,5	3,5	
14	0,8	1,2	1,7	2,7	3,7	
15	0,0	1,0	1,5	2,0	2,9	3,9
16	0,3	1,3	1,8	2,2	3,2	4,2
17	0,4	1,5	2,0	2,6	3,6	4,7
18	0,8	1,8	2,4	2,9	4,0	5,0
19	1,1	2,2	2,7	3,3	4,3	5,4

Wskazówki

- ▶ Prowadniki 46 - 53
- ▶ Akcesoria 54 - 60

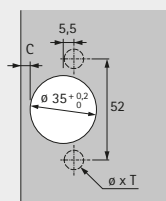
Zawias puszkowy do szybkiego montażu

- ▶ Sensys z szerokim kątem otwarcia, z zerowym uskokiem
- ▶ Kąt otwarcia 165°, rozstaw nawierceń TH 52 x 5,5 mm



- ▶ Klasyfikacja jakości zgodnie z EN 15570, poziom 3
- ▶ Do drzwi o grubości 15 - 32 mm
- ▶ Głębokość puszkii 11,6 mm
- ▶ Zintegrowana regulacja nałożenia +2 mm / -2 mm
- ▶ Zintegrowana regulacja głębokości +3 mm / -2 mm
- ▶ Regulacja wysokości za pomocą prowadnika
- ▶ Stal / cynkowy odlew ciśnieniowy, niklowany

Rozstaw nawierceń



Drzwi nakładane
(Baza B 12,5 mm)



Drzwi nakładane na przegrodę
(Baza B 3 mm)



Ze zintegrowanym Silent System, z automatyką zamykania (Sensys 8657i)

Montaż puszkii	Otwór mocujący \varnothing x głębokość T mm	Drzwi nakładane 1/50 szt.	Drzwi nakładane na przegrodę 1/50 szt.
Do przykręcania	-	9 099 540	9 099 550
Do wciskania	$\varnothing 10 \times 11$	9 099 541	9 099 551
Szybki montaż Fix	$\varnothing 10 \times 6$	9 099 543	9 099 553
Z mufami rozporowymi	$\varnothing 10 \times 11$	9 099 546	9 099 556

Bez Silent System, z automatyką zamykania (Sensys 8657)

Montaż puszkii	Otwór mocujący \varnothing x głębokość T mm	Drzwi nakładane 1/50 szt.	Drzwi nakładane na przegrodę 1/50 szt.
Do przykręcania	-	9 099 600	9 099 610
Do wciskania	$\varnothing 10 \times 11$	9 099 601	9 099 611
Szybki montaż Fix	$\varnothing 10 \times 6$	9 099 603	9 099 613
Z mufami rozporowymi	$\varnothing 10 \times 11$	9 099 606	

Bez Silent System, bez automatyki zamykania, do frontów bez uchwytów (Sensys 8687)

Montaż puszkii	Otwór mocujący \varnothing x głębokość T mm	Drzwi nakładane 1/50 szt.	Drzwi nakładane na przegrodę 1/50 szt.
Do przykręcania	-	9 099 660	9 099 670
Do wciskania	$\varnothing 10 \times 11$	9 099 661	
Szybki montaż Fix	$\varnothing 10 \times 6$	9 099 663	9 099 673
Z mufami rozporowymi	$\varnothing 10 \times 11$	9 099 666	



hettich.com/short/bbf70

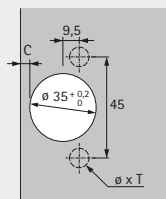
Zawias puszkowy do szybkiego montażu

- ▶ Sensys z szerokim kątem otwarcia, z zerowym uskokiem
- ▶ Kąt otwarcia 165°, rozstaw nawierceń TB 45 x 9,5 mm



- ▶ Klasyfikacja jakości zgodnie z EN 15570, poziom 3
- ▶ Do drzwi o grubości 15 - 32 mm
- ▶ Głębokość puszki 11,6 mm
- ▶ Zintegrowana regulacja nałożenia +2 mm / -2 mm
- ▶ Zintegrowana regulacja głębokości +3 mm / -2 mm
- ▶ Regulacja wysokości za pomocą prowadnika
- ▶ Stal / cynkowy odlew ciśnieniowy, niklowany

Rozstaw nawierceń



Drzwi nakładane
(Baza B 12,5 mm)



Drzwi nakładane na przegrodę
(Baza B 3 mm)



Ze zintegrowanym Silent System, z automatyką zamykania (Sensys 8657i)

Montaż puszki	Otwór mocujący \varnothing x głębokość T mm	Drzwi nakładane 1/50 szt.	Drzwi nakładane na przegrodę 1/50 szt.
Do przykręcania	-	9 099 560	9 099 570
Do wciskania	$\varnothing 8 \times 11$	9 099 561	9 099 571
Szybki montaż Fix	$\varnothing 8 \times 6$	9 099 563	9 099 573
Z mufami rozporowymi	$\varnothing 8 \times 11$	9 099 566	9 099 576

Bez Silent System, z automatyką zamykania (Sensys 8657)

Montaż puszki	Otwór mocujący \varnothing x głębokość T mm	Drzwi nakładane 1/50 szt.	Drzwi nakładane na przegrodę 1/50 szt.
Do przykręcania	-	9 099 620	
Do wciskania	$\varnothing 8 \times 11$	9 099 621	
Szybki montaż Fix	$\varnothing 8 \times 6$	9 099 623	9 099 633
Z mufami rozporowymi	$\varnothing 8 \times 11$	9 099 626	

Bez Silent System, bez automatyki zamykania, do frontów bez uchwytów (Sensys 8687)

Montaż puszki	Otwór mocujący \varnothing x głębokość T mm	Drzwi nakładane 1/50 szt.	Drzwi nakładane na przegrodę 1/50 szt.
Do przykręcania	-	9 099 680	
Szybki montaż Fix	$\varnothing 8 \times 6$	9 099 683	9 099 693



hettich.com/short/bbf70

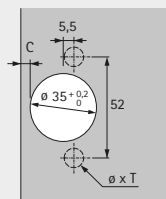
Zawias puszkowy do szybkiego montażu

- ▶ Sensys z szerokim kątem otwarcia, z zerowym uskokiem
- ▶ Kąt otwarcia 165°, rozstaw nawierceń TH 52 x 5,5 mm



- ▶ Klasyfikacja jakości zgodnie z EN 15570, poziom 3
- ▶ Do drzwi o grubości 15 - 32 mm
- ▶ Głębokość puszki 11,6 mm
- ▶ Zintegrowana regulacja nałożenia +2 mm / -2 mm
- ▶ Zintegrowana regulacja głębokości +3 mm / -2 mm
- ▶ Regulacja wysokości za pomocą prowadnika
- ▶ Stal / cynkowy odlew ciśnieniowy w kolorze czerni obsydianu

Rozstaw nawierceń



Drzwi nakładane
(Baza B 12,5 mm)



Drzwi nakładane na przegrodę
(Baza B 3 mm)



Ze zintegrowanym Silent System, z automatyką zamykania (Sensys 8657i)

Montaż puszki	Otwór mocujący \varnothing x głębokość T mm	Drzwi nakładane	Drzwi nakładane na przegrodę
		1/50 szt.	1/50 szt.
Do przykręcania	-	9 091 767	9 091 768
Z mufami rozporowymi	\varnothing 10 x 11	9 091 789	9 091 790

Bez Silent System, bez automatyki zamykania, do frontów bez uchwytów (Sensys 8687)

Montaż puszki	Otwór mocujący \varnothing x głębokość T mm	Drzwi nakładane	Drzwi nakładane na przegrodę
		1/50 szt.	1/50 szt.
Do przykręcania	-	9 091 769	9 091 770
Z mufami rozporowymi	\varnothing 10 x 11	9 091 791	9 091 792



hettich.com/short/bbfb70

Zawias puszkowy do szybkiego montażu

- ▶ Sensys z szerokim kątem otwarcia, z zerowym uskokiem
- ▶ Kąt otwarcia 165°

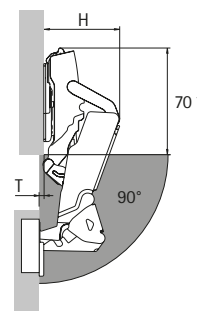
Minimalna szczelina na drzwi

Grubość drzwi mm	Odległość puszki C mm					
	3,0	4,0	4,5	5,0	6,0	7,0
15	0,0	0,0	0,0	0,0	0,0	0,0
16	0,0	0,0	0,0	0,0	0,0	0,0
17	0,0	0,0	0,0	0,0	0,0	0,0
18	0,0	0,0	0,0	0,0	0,0	0,0
19	0,0	0,0	0,0	0,0	0,0	0,0
20	0,0	0,0	0,0	0,0	0,0	0,0
21	0,0	0,0	0,0	0,0	0,0	0,0
22	0,0	0,0	0,0	0,0	0,0	0,0
23	0,0	0,0	0,0	0,0	0,0	0,0
24	0,0	0,0	0,0	0,0	0,0	0,0
25	0,0	0,0	0,0	0,0	0,0	0,0
26	0,1	0,1	0,1	0,1	0,1	0,1
27	0,1	0,1	0,1	0,1	0,1	0,1
28	0,2	0,2	0,2	0,2	0,2	0,3
29*	0,4	0,4	0,4	0,4	0,5	0,6
30**	0,7	0,7	0,8	0,8	1,0	1,1
31**	1,1	1,2	1,3	1,4	1,6	
32**	1,7	1,9	2,0	2,2		

* przy zastosowaniu ogranicznika kąta otwarcia do 120°

** przy zastosowaniu ogranicznika kąta otwarcia do 105°

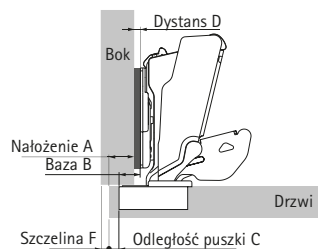
Uskoki / głębokość zabudowy



Brak uskoku T przy dystansie D = 3, wolna przestrzeń dla przewodnic.
*Zawias zamknięty: 80 mm

Położenie drzwi	H mm (max. przy 30°)	T mm (90°, D0)
Drzwi nakładane	66	-3
Drzwi nakładane na przegrodę	75,5	6,5

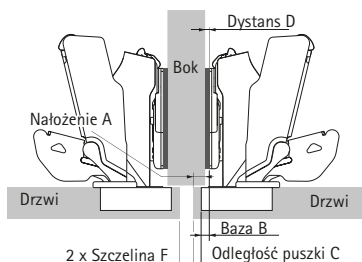
Drzwi nakładane



Dystans D = C + B - A
= odległość puszki C + 12,5 mm - nałożenie A

Nałożenie mm	Odległość puszki C mm					
	3,0	4,0	4,5	5,0	6,0	7,0
Dystans D mm						
10	5,5	6,5	7,0	7,5	8,5	9,5
11	4,5	5,5	6,0	6,5	7,5	8,5
12	3,5	4,5	5,0	5,5	6,5	7,5
13	2,5	3,5	4,0	4,5	5,5	6,5
14	1,5	2,5	3,0	3,5	4,5	5,5
15	0,5	1,5	2,0	2,5	3,5	4,5
16		0,5	1,0	1,5	2,5	3,5
17			0,0	0,5	1,5	2,5
18					0,5	1,5
19						0,5

Drzwi nakładane na przegrodę



Dystans D = C + B - A
= odległość puszki C + 3 mm - nałożenie A

Nałożenie mm	Odległość puszki C mm					
	3,0	4,0	4,5	5,0	6,0	7,0
Dystans D mm						
- 2	8,0	9,0	9,5	10,0	11,0	12,0
- 1	7,0	8,0	8,5	9,0	10,0	11,0
0	6,0	7,0	7,5	8,0	9,0	10,0
1	5,0	6,0	6,5	7,0	8,0	9,0
2	4,0	5,0	5,5	6,0	7,0	8,0
3	3,0	4,0	4,5	5,0	6,0	7,0
4	2,0	3,0	3,5	4,0	5,0	6,0
5	1,0	2,0	2,5	3,0	4,0	5,0
6	0,0	1,0	1,5	2,0	3,0	4,0
7		0,0	0,5	1,0	2,0	3,0
8				0,0	1,0	2,0
9					0,0	1,0
10						0,0

Wskazówki

- ▶ Prowadniki 46 - 53
- ▶ Akcesoria 54 - 60

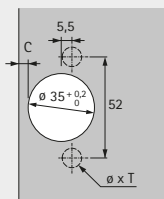
Zawias puszkowy do szybkiego montażu

- ▶ Sensys – zawias kątowy W30
- ▶ Kąt otwarcia 95°, rozstaw nawierceń TH 52 x 5,5 mm



- ▶ Klasyfikacja jakości zgodnie z EN 15570, poziom 3
- ▶ Do kąta korpusu 30°
- ▶ Do drzwi o grubości 15 - 28 mm
- ▶ Głębokość puszki 12,8 mm
- ▶ Zintegrowana regulacja nałożenia +2 mm / -2 mm
- ▶ Zintegrowana regulacja głębokości +3 mm / -2 mm
- ▶ Regulacja wysokości za pomocą prowadnika
- ▶ Stal / cynkowy odlew ciśnieniowy, niklowany

Rozstaw nawierceń



Drzwi nakładane
(Baza B 2 mm)



Drzwi wpuszczane
(Baza B -16 mm)



Ze zintegrowanym Silent System, z automatyką zamykania (Sensys 8639i W30)

Montaż puszki	Otwór mocujący \varnothing x głębokość T mm	Drzwi nakładane	Drzwi wpuszczane
		1/50 szt.	1/50 szt.
Do przykręcania	-	9 088 016	9 088 017
Szybki montaż Fix	\varnothing 10 x 6	9 088 070	

Bez Silent System, z automatyką zamykania (Sensys 8639 W30)

Montaż puszki	Otwór mocujący \varnothing x głębokość T mm	Drzwi nakładane	Drzwi wpuszczane
		1/50 szt.	1/50 szt.
Do przykręcania	-	9 088 100	9 088 101
Szybki montaż Fix	\varnothing 10 x 6	9 088 136	

Bez Silent System, bez automatyki zamykania, do frontów bez uchwytów (Sensys 8669 W30)

Montaż puszki	Otwór mocujący \varnothing x głębokość T mm	Drzwi nakładane	Drzwi wpuszczane
		1/50 szt.	1/50 szt.
Do przykręcania	-	9 088 176	9 088 177
Szybki montaż Fix	\varnothing 10 x 6	9 088 212	



hettich.com/short/61b351

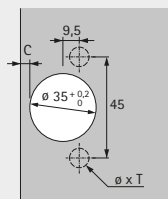
Zawias puszkowy do szybkiego montażu

- ▶ Sensys – zawias kątowy W30
- ▶ Kąt otwarcia 95°, rozstaw nawierceń TB 45 x 9,5 mm



- ▶ Klasyfikacja jakości zgodnie z EN 15570, poziom 3
- ▶ Do kąta korpusu 30°
- ▶ Do drzwi o grubości 15 - 28 mm
- ▶ Głębokość puszki 12,8 mm
- ▶ Zintegrowana regulacja nałożenia +2 mm / -2 mm
- ▶ Zintegrowana regulacja głębokości +3 mm / -2 mm
- ▶ Regulacja wysokości za pomocą prowadnika
- ▶ Stal / cynkowy odlew ciśnieniowy, niklowany

Rozstaw nawierceń



Drzwi nakładane
(Baza B 2 mm)



Drzwi wpuszczane
(Baza B -16 mm)



Ze zintegrowanym Silent System, z automatyką zamykania (Sensys 8639i W30)

Montaż puszki	Otwór mocujący \varnothing x głębokość T mm	Drzwi nakładane	Drzwi wpuszczane
		1/50 szt.	1/50 szt.
Do przykręcania	-	9 088 022	9 088 023
Szybki montaż Fix	\varnothing 8 x 6	9 088 076	

Bez Silent System, z automatyką zamykania (Sensys 8639 W30)

Montaż puszki	Otwór mocujący \varnothing x głębokość T mm	Drzwi nakładane	Drzwi wpuszczane
		1/50 szt.	1/50 szt.
Szybki montaż Fix	\varnothing 8 x 6	9 088 142	

Bez Silent System, bez automatyki zamykania, do frontów bez uchwytów (Sensys 8669 W30)

Montaż puszki	Otwór mocujący \varnothing x głębokość T mm	Drzwi nakładane	Drzwi wpuszczane
		1/50 szt.	1/50 szt.
Szybki montaż Fix	\varnothing 8 x 6	9 088 218	



hettich.com/short/61b351

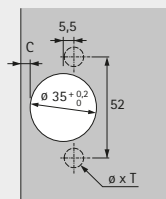
Zawias puszkowy do szybkiego montażu

- ▶ Sensys – zawias kątowy W30
- ▶ Kąt otwarcia 95°, rozstaw nawierceń TH 52 x 5,5 mm



- ▶ Klasyfikacja jakości zgodnie z EN 15570, poziom 3
- ▶ Do kąta korpusu 30°
- ▶ Do drzwi o grubości 15 - 28 mm
- ▶ Głębokość puszkki 12,8 mm
- ▶ Zintegrowana regulacja nałożenia +2 mm / -2 mm
- ▶ Zintegrowana regulacja głębokości +3 mm / -2 mm
- ▶ Regulacja wysokości za pomocą prowadnika
- ▶ Stal w kolorze czerni obsydianu

Rozstaw nawierceń



Drzwi nakładane
(Baza B 2 mm)



Ze zintegrowanym Silent System, z automatyką zamykania (Sensys 8639i W30)

Montaż puszki	Otwór mocujący \varnothing x głębokość T mm	Drzwi nakładane
		1/50 szt.
Do przykręcania	-	9 091 745
Z mufami rozporowymi	\varnothing 10 x 11	9 091 777

Bez Silent System, bez automatyki zamykania, do frontów bez uchwytów (Sensys 8669 W30)

Montaż puszki	Otwór mocujący \varnothing x głębokość T mm	Drzwi nakładane
		1/50 szt.
Do przykręcania	-	9 091 749
Z mufami rozporowymi	\varnothing 10 x 11	9 091 781



hettich.com/short/61b351

Zawias puszkowy do szybkiego montażu

- ▶ Sensys – zawias kątowy W30
- ▶ Kąt otwarcia 95°

Minimalna szczelina na drzwi

Grubość drzwi mm	Odległość puszki C mm							
	3,0	4,0	4,5	5,0	6,0	7,0	8,0	
15	0,2	0,2	0,2	0,2	0,2	0,2	0,2	
16	0,3	0,3	0,3	0,3	0,3	0,3	0,3	
17	0,4	0,4	0,4	0,4	0,4	0,4	0,4	
18	0,6	0,6	0,6	0,6	0,6	0,5	0,5	
19	0,8	0,8	0,8	0,8	0,7	0,7	0,7	
20	1,1	1,0	1,0	1,0	1,0	0,9	0,9	
21	1,4	1,3	1,3	1,3	1,2	1,2	1,2	
22	2,2	1,8	1,7	1,6	1,6	1,5	1,4	
23	3,0	2,6	2,4	2,2	2,0	1,9	1,8	
24	3,9	3,4	3,2	3,0	2,6	2,4	2,2	
25	4,8	4,2	4,0	3,8	3,4	3,0	2,8	
26	5,7	5,1	4,8	4,6	4,2	3,8	3,4	
27	6,6	6,0	5,7	5,5	5,0	4,5	4,2	
28	7,5	6,9	6,6	6,3	5,8	5,3	4,9	

Należy uwzględnić:

Wartości z tabeli odnoszą się do drzwi z promieniem zaokrąglenia krawędzi 1 mm.

W przypadku drzwi z innym promieniem zaokrąglenia minimalna szczelina zmienia się w następujący sposób:

Promień zaokrąglenia 0 mm:
Wartość z tabeli + 0,4 mm

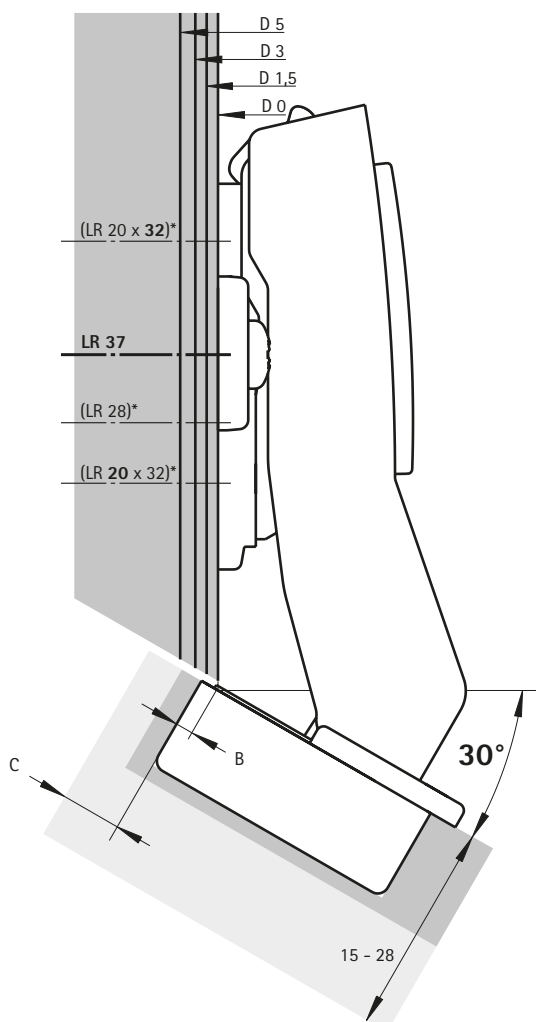
Promień zaokrąglenia 3 mm:
Wartość z tabeli - 0,6 mm

Wskazówka

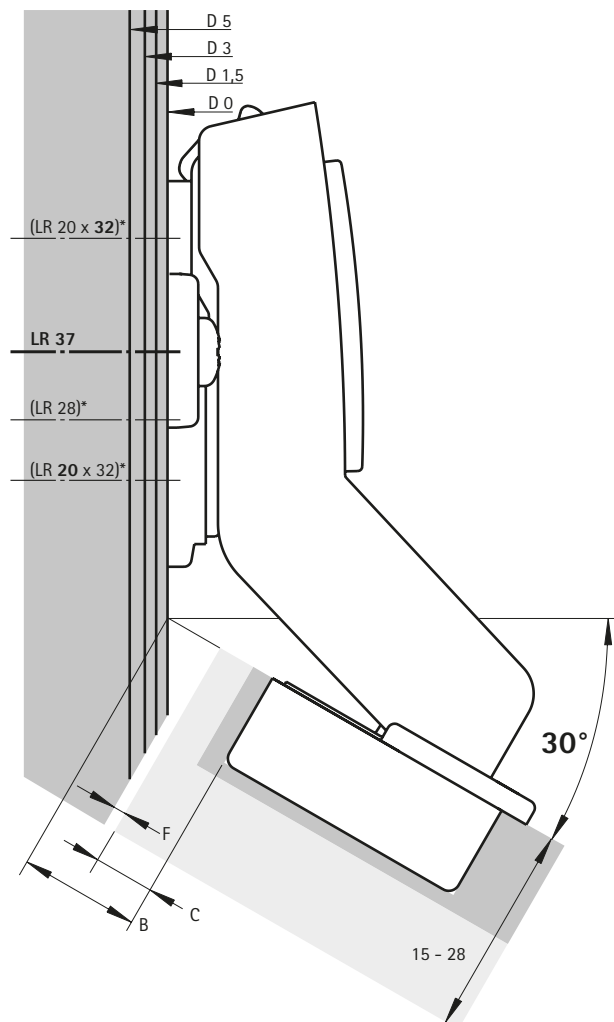
Na poniższych rysunkach pokazane zostały w skali 1:1 zawiasy wraz z dystansem prowadników. Poprzez wrysowanie drzwi i boku korpusu, przy uwzględnieniu odległości puszki C (3 - 8 mm) oraz minimalnej szczeliny, można określić wymagany dystans prowadnika oraz rząd nawierceń (LR).

Więcej informacji związanych z prawidłowym wyznaczaniem położenia drzwi znajdziecie Państwo w konfiguratorze zawiasów w katalogu online lub na kanale YouTube firmy Hettich.

Drzwi nakładane (B 2 mm) - Skala 1:1



Drzwi wpuszczane (B -16 mm) - Skala 1:1



Wskazówki

- ▶ Prowadniki 46 - 53
- ▶ Akcesoria 54 - 60
- ▶ *Dostępność tylko dla wybranych rynków

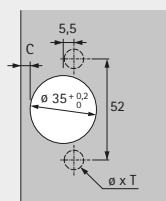
Zawias puszkowy do szybkiego montażu

- ▶ Sensys – zawias kątowy W45
- ▶ Kąt otwarcia 95°, rozstaw nawierceń TH 52 x 5,5 mm



- ▶ Klasyfikacja jakości zgodnie z EN 15570, poziom 3
- ▶ Do kąta korpusu 45°
- ▶ Do drzwi o grubości 15 - 28 mm
- ▶ Głębokość puszki 12,8 mm
- ▶ Zintegrowana regulacja nałożenia +2 mm / -2 mm
- ▶ Zintegrowana regulacja głębokości +3 mm / -2 mm
- ▶ Regulacja wysokości za pomocą prowadnika
- ▶ Stal / cynkowy odlew ciśnieniowy, niklowany

Rozstaw nawierceń



Drzwi nakładane
(Baza B 9 mm)



Drzwi nakładane
(Baza B -2 mm)



Drzwi wpuszczane
(Baza B -25 mm)



Ze zintegrowanym Silent System, z automatyką zamykania (Sensys 8639i W45)

Montaż puszki	Otwór mocujący \varnothing x głębokość T mm	Drzwi nakładane (Baza B 9 mm)	Drzwi nakładane (Baza B -2 mm)	Drzwi wpuszczane (Baza B -25 mm)
Do przykręcania	-	1/50 szt.	1/50 szt.	1/50 szt.
Szybki montaż Fix	\varnothing 10 x 6	9 088 018	9 088 019	9 088 020
		9 088 072	9 088 073	

Bez Silent System, bez automatyki zamykania, do frontów bez uchwytów (Sensys 8669 W45)

Montaż puszki	Otwór mocujący \varnothing x głębokość T mm	Drzwi nakładane (Baza B 9 mm)	Drzwi nakładane (Baza B -2 mm)	Drzwi wpuszczane (Baza B -25 mm)
Do przykręcania	-	1/50 szt.	1/50 szt.	1/50 szt.
Szybki montaż Fix	\varnothing 10 x 6	9 088 178	9 088 179	9 088 180
		9 088 214	9 088 215	



hettich.com/short/44e397

Zawias puszkowy do szybkiego montażu

- ▶ Sensys – zawias kątowy W45
- ▶ Kąt otwarcia 95°, rozstaw nawierceń TB 45 x 9,5 mm



- ▶ Klasyfikacja jakości zgodnie z EN 15570, poziom 3
- ▶ Do kąta korpusu 45°
- ▶ Do drzwi o grubości 15 - 28 mm
- ▶ Głębokość puszkki 12,8 mm
- ▶ Zintegrowana regulacja nałożenia +2 mm / -2 mm
- ▶ Zintegrowana regulacja głębokości +3 mm / -2 mm
- ▶ Regulacja wysokości za pomocą prowadnika
- ▶ Stal / cynkowy odlew ciśnieniowy, nikielowany

Rozstaw nawierceń	Drzwi nakładane (Baza B 9 mm)	Drzwi nakładane (Baza B -2 mm)	Drzwi wpuszczane (Baza B -25 mm)

Ze zintegrowanym Silent System, z automatyką zamykania (Sensys 8639i W45)

Montaż puszkki	Otwór mocujący \varnothing x głębokość T mm	Drzwi nakładane 1/50 szt.	Drzwi nakładane 1/50 szt.	Drzwi wpuszczane 1/50 szt.
Do przykręcania	-	9 088 024	9 088 025	9 088 026
Szybki montaż Fix	\varnothing 8 x 6	9 088 078	9 088 079	



hettich.com/short/44e397

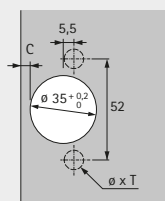
Zawias puszkowy do szybkiego montażu

- ▶ Sensys – zawias kątowy W45
- ▶ Kąt otwarcia 95°, rozstaw nawierceń TH 52 x 5,5 mm



- ▶ Klasyfikacja jakości zgodnie z EN 15570, poziom 3
- ▶ Do kąta korpusu 45°
- ▶ Do drzwi o grubości 15 - 28 mm
- ▶ Głębokość puszki 12,8 mm
- ▶ Zintegrowana regulacja nałożenia +2 mm / -2 mm
- ▶ Zintegrowana regulacja głębokości +3 mm / -2 mm
- ▶ Regulacja wysokości za pomocą prowadnika
- ▶ Stal w kolorze czerni obsydianu

Rozstaw nawierceń



Drzwi nakładane
(Baza B 9 mm)



Drzwi nakładane
(Baza B -2 mm)



Ze zintegrowanym Silent System, z automatyką zamykania (Sensys 8639i W45)

Montaż puszki	Otwór mocujący \varnothing x głębokość T mm	Drzwi nakładane 1/50 szt.	Drzwi nakładane 1/50 szt.
Do przykręcania	-	9 091 746	9 091 747
Z mufami rozporowymi	\varnothing 10 x 11	9 091 778	9 091 779

Bez Silent System, bez automatyki zamykania, do frontów bez uchwytów (Sensys 8669 W45)

Montaż puszki	Otwór mocujący \varnothing x głębokość T mm	Drzwi nakładane 1/50 szt.	Drzwi nakładane 1/50 szt.
Do przykręcania	-	9 091 750	9 091 751
Z mufami rozporowymi	\varnothing 10 x 11	9 091 782	9 091 783



hettich.com/short/44e397

Zawias puszkowy do szybkiego montażu

- ▶ Sensys – zawias kątowy W45
- ▶ Kąt otwarcia 95°

Minimalna szczelina na drzwi

Grubość drzwi mm	Odległość puszki C mm							
	3,0	4,0	4,5	5,0	6,0	7,0	8,0	
15	0,2	0,2	0,2	0,2	0,2	0,2	0,2	
16	0,3	0,3	0,3	0,3	0,3	0,3	0,3	
17	0,4	0,4	0,4	0,4	0,4	0,4	0,4	
18	0,6	0,6	0,6	0,6	0,6	0,5	0,5	
19	0,8	0,8	0,8	0,8	0,7	0,7	0,7	
20	1,1	1,0	1,0	1,0	1,0	0,9	0,9	
21	1,4	1,3	1,3	1,3	1,2	1,2	1,2	
22	2,2	1,8	1,7	1,6	1,6	1,5	1,4	
23	3,0	2,6	2,4	2,2	2,0	1,9	1,8	
24	3,9	3,4	3,2	3,0	2,6	2,4	2,2	
25	4,8	4,2	4,0	3,8	3,4	3,0	2,8	
26	5,7	5,1	4,8	4,6	4,2	3,8	3,4	
27	6,6	6,0	5,7	5,5	5,0	4,5	4,2	
28	7,5	6,9	6,6	6,3	5,8	5,3	4,9	

Należy uwzględnić:

Wartości z tabeli odnoszą się do drzwi z promieniem zaokrąglenia krawędzi 1 mm.

W przypadku drzwi z innym promieniem zaokrąglenia minimalna szczelina zmienia się w następujący sposób:

Promień zaokrąglenia 0 mm:
Wartość z tabeli + 0,4 mm

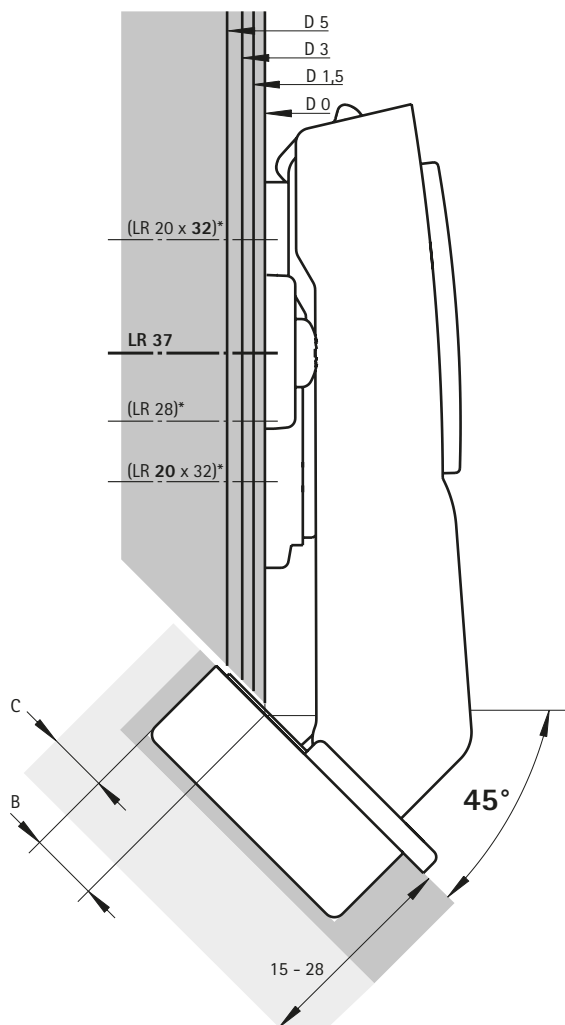
Promień zaokrąglenia 3 mm:
Wartość z tabeli - 0,6 mm

Wskazówka

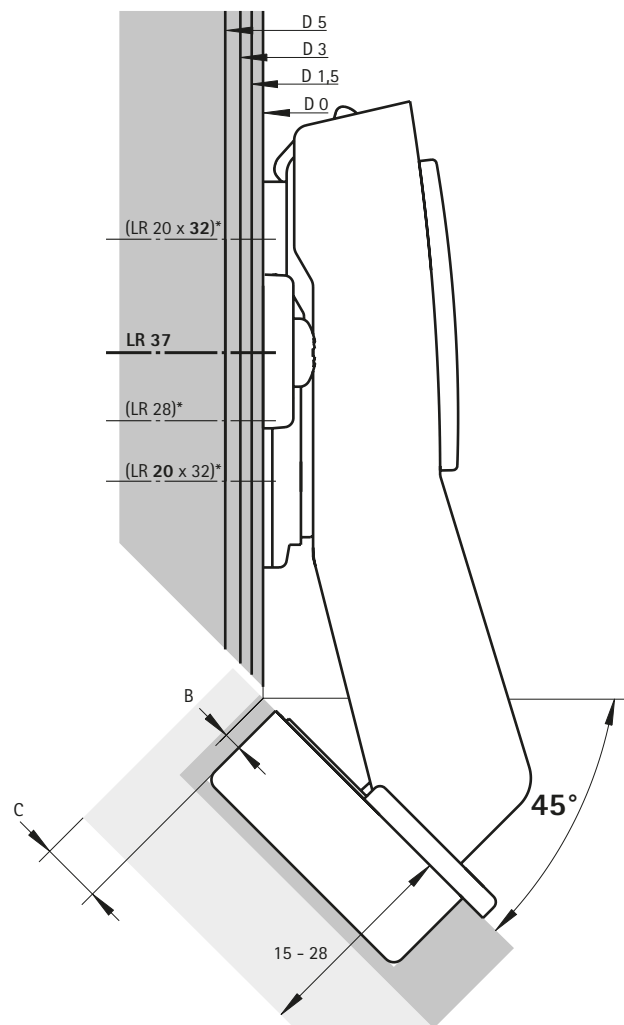
Na poniższych rysunkach pokazane zostały w skali 1:1 zawiasy wraz z dystansem prowadników. Poprzez wrysowanie drzwi i boku korpusu, przy uwzględnieniu odległości puszki C (3 - 8 mm) oraz minimalnej szczeliny, można określić wymagany dystans prowadnika oraz rząd nawierceń (LR).

Więcej informacji związanych z prawidłowym wyznaczaniem położenia drzwi znajdziecie Państwo w konfiguratorze zawiasów w katalogu online lub na kanale YouTube firmy Hettich.

Drzwi nakładane (B 9 mm) – Skala 1:1



Drzwi nakładane (B -2 mm) – Skala 1:1



Zawias puszkowy do szybkiego montażu

- ▶ Sensys – zawias kątowy W45
- ▶ Kąt otwarcia 95°

Minimalna szczelina na drzwi

Grubość drzwi mm	Odległość puszki C mm							
	3,0	4,0	4,5	5,0	6,0	7,0	8,0	
15	0,2	0,2	0,2	0,2	0,2	0,2	0,2	
16	0,3	0,3	0,3	0,3	0,3	0,3	0,3	
17	0,4	0,4	0,4	0,4	0,4	0,4	0,4	
18	0,6	0,6	0,6	0,6	0,6	0,5	0,5	
19	0,8	0,8	0,8	0,8	0,7	0,7	0,7	
20	1,1	1,0	1,0	1,0	1,0	0,9	0,9	
21	1,4	1,3	1,3	1,3	1,2	1,2	1,2	
22	2,2	1,8	1,7	1,6	1,6	1,5	1,4	
23	3,0	2,6	2,4	2,2	2,0	1,9	1,8	
24	3,9	3,4	3,2	3,0	2,6	2,4	2,2	
25	4,8	4,2	4,0	3,8	3,4	3,0	2,8	
26	5,7	5,1	4,8	4,6	4,2	3,8	3,4	
27	6,6	6,0	5,7	5,5	5,0	4,5	4,2	
28	7,5	6,9	6,6	6,3	5,8	5,3	4,9	

Należy uwzględnić:

Wartości z tabeli odnoszą się do drzwi z promieniem zaokrąglenia krawędzi 1 mm.

W przypadku drzwi z innym promieniem zaokrąglenia minimalna szczelina zmienia się w następujący sposób:

Promień zaokrąglenia 0 mm:
Wartość z tabeli + 0,4 mm

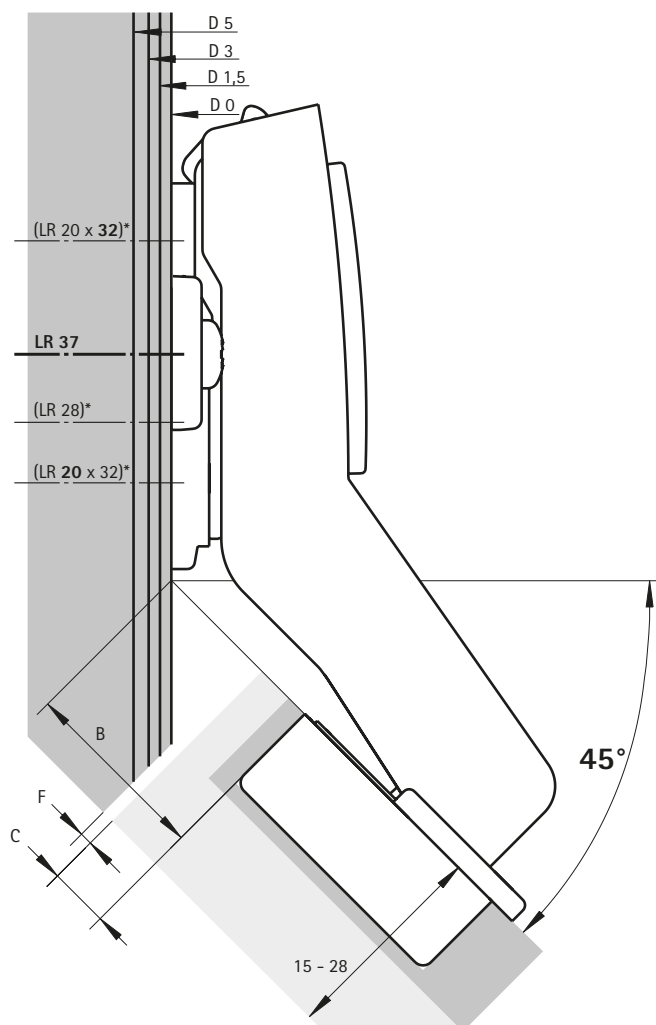
Promień zaokrąglenia 3 mm:
Wartość z tabeli - 0,6 mm

Wskazówka

Na poniższych rysunkach pokazane zostały w skali 1:1 zawiasy wraz z dystansem prowadników. Poprzez wrysowanie drzwi i boku korpusu, przy uwzględnieniu odległości puszki C (3 - 8 mm) oraz minimalnej szczeliny, można określić wymagany dystans prowadnika oraz rząd nawierceń (LR).

Więcej informacji związanych z prawidłowym wyznaczeniem położenia drzwi znajdziecie Państwo w konfiguratorze zawiasów w katalogu online lub na kanale YouTube firmy Hettich.

Drzwi wpuszczane (B -25 mm) – Skala 1:1



Wskazówki

- ▶ Prowadniki 46 - 53
- ▶ Akcesoria 54 - 60
- ▶ *Dostępność tylko dla wybranych rynków

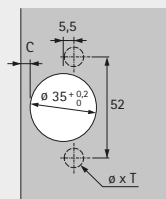
Zawias puszkowy do szybkiego montażu

- ▶ Sensys – zawias kątowy W90
- ▶ Kąt otwarcia 95°, rozstaw nawierceń TH 52 x 5,5 mm



- ▶ Klasyfikacja jakości zgodnie z EN 15570, poziom 3
- ▶ Do kąta korpusu 90°
- ▶ Do drzwi o grubości 15 - 28 mm
- ▶ Głębokość puszki 12,8 mm
- ▶ Zintegrowana regulacja uskołu drzwi +1 mm / -2 mm
- ▶ Zintegrowana regulacja szczeliny +3 mm / -2 mm
- ▶ Regulacja wysokości za pomocą prowadnika
- ▶ Stal nikielowana

Rozstaw nawierceń



Drzwi wpuszczane
(Baza B 4 mm)



Ze zintegrowanym Silent System, z automatyką zamykania (Sensys 8639i W90)

Montaż puszki	Otwór mocujący \varnothing x głębokość T mm	Drzwi wpuszczane 1/50 szt.
Do przykręcania	-	9 088 021
Szybki montaż Fix	\varnothing 10 x 6	9 088 075

Bez Silent System, bez automatyki zamykania, do frontów bez uchwytów (Sensys 8669 W90)

Montaż puszki	Otwór mocujący \varnothing x głębokość T mm	Drzwi wpuszczane 1/50 szt.
Do przykręcania	-	9 088 181
Szybki montaż Fix	\varnothing 10 x 6	9 088 217



hettich.com/short/260da9

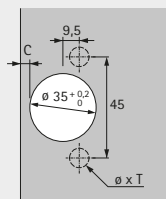
Zawias puszkowy do szybkiego montażu

- ▶ Sensys – zawias kątowy W90
- ▶ Kąt otwarcia 95°, rozstaw nawierceń TB 45 x 9,5 mm



- ▶ Klasyfikacja jakości zgodnie z EN 15570, poziom 3
- ▶ Do kąta korpusu 90°
- ▶ Do drzwi o grubości 15 - 28 mm
- ▶ Głębokość puszki 12,8 mm
- ▶ Zintegrowana regulacja uszku drzwi +1 mm / -2 mm
- ▶ Zintegrowana regulacja szczeliny +3 mm / -2 mm
- ▶ Regulacja wysokości za pomocą prowadnika
- ▶ Stal niklowana

Rozstaw nawierceń



Drzwi wpuszczane
(Baza B 4 mm)



Ze zintegrowanym Silent System, z automatyką zamykania (Sensys 8639i W90)

Montaż puszki	Otwór mocujący \varnothing x głębokość T mm	Drzwi wpuszczane
		1/50 szt.
Do przykręcania	-	9 088 027
Szybki montaż Fix	$\varnothing 8 \times 6$	9 088 081



hettich.com/short/260da9

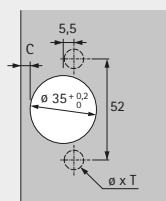
Zawias puszkowy do szybkiego montażu

- ▶ Sensys – zawias kątowy W90
- ▶ Kąt otwarcia 95°, rozstaw nawierceń TH 52 x 5,5 mm



- ▶ Klasyfikacja jakości zgodnie z EN 15570, poziom 3
- ▶ Do kąta korpusu 90°
- ▶ Do drzwi o grubości 15 - 28 mm
- ▶ Głębokość puszki 12,8 mm
- ▶ Zintegrowana regulacja uskołu drzwi +1 mm / -2 mm
- ▶ Zintegrowana regulacja szczeliny +3 mm / -2 mm
- ▶ Regulacja wysokości za pomocą prowadnika
- ▶ Stal w kolorze czerni obsydianu

Rozstaw nawierceń



Drzwi wpuszczane
(Baza B 4 mm)



Ze zintegrowanym Silent System, z automatyką zamykania (Sensys 8639i W90)

Montaż puszki	Otwór mocujący \varnothing x głębokość T mm	Drzwi wpuszczane
		1/50 szt.
Do przykręcania	-	9 091 748
Z mufami rozporowymi	$\varnothing 10 \times 11$	9 091 780

Bez Silent System, bez automatyki zamykania, do frontów bez uchwytów (Sensys 8669 W90)

Montaż puszki	Otwór mocujący \varnothing x głębokość T mm	Drzwi wpuszczane
		1/50 szt.
Do przykręcania	-	9 091 752
Z mufami rozporowymi	$\varnothing 10 \times 11$	9 091 784



hettich.com/short/260da9

Zawias puszkowy do szybkiego montażu

- ▶ Sensys – zawias kątowy W90
- ▶ Kąt otwarcia 95°

Minimalna szczelina na drzwi

Grubość drzwi mm	Odległość puszki C mm					
	3,0	4,0	4,5	5,0	6,0	7,0
15	0,2	0,2	0,2	0,2	0,2	0,2
16	0,3	0,3	0,3	0,3	0,3	0,3
17	0,4	0,4	0,4	0,4	0,4	0,4
18	0,6	0,6	0,6	0,6	0,6	0,5
19	0,8	0,8	0,8	0,8	0,7	0,7
20	1,1	1,0	1,0	1,0	1,0	0,9
21	1,4	1,3	1,3	1,3	1,2	1,2
22	2,2	1,8	1,7	1,6	1,6	1,5
23	3,0	2,6	2,4	2,2	2,0	1,9
24	3,9	3,4	3,2	3,0	2,6	2,4
25	4,8	4,2	4,0	3,8	3,4	3,0
26	5,7	5,1	4,8	4,6	4,2	3,8
27	6,6	6,0	5,7	5,5	5,0	4,5
28	7,5	6,9	6,6	6,3	5,8	5,3

Należy uwzględnić:

Wartości z tabeli odnoszą się do drzwi z promieniem zaokrąglenia krawędzi 1 mm.

W przypadku drzwi z innym promieniem zaokrąglenia minimalna szczelina zmienia się w następujący sposób:

Promień zaokrąglenia 0 mm:
Wartość z tabeli + 0,4 mm

Promień zaokrąglenia 3 mm:
Wartość z tabeli - 0,6 mm

Wskazówka

Na poniższych rysunkach pokazane zostały w skali 1:1 zawiasy wraz z dystansem prowadników. Poprzez wrysowanie drzwi i boku korpusu, przy uwzględnieniu odległości puszki C (3 - 7 mm) oraz minimalnej szczeliny, można określić wymagany dystans prowadnika oraz rząd nawierceń (LR).

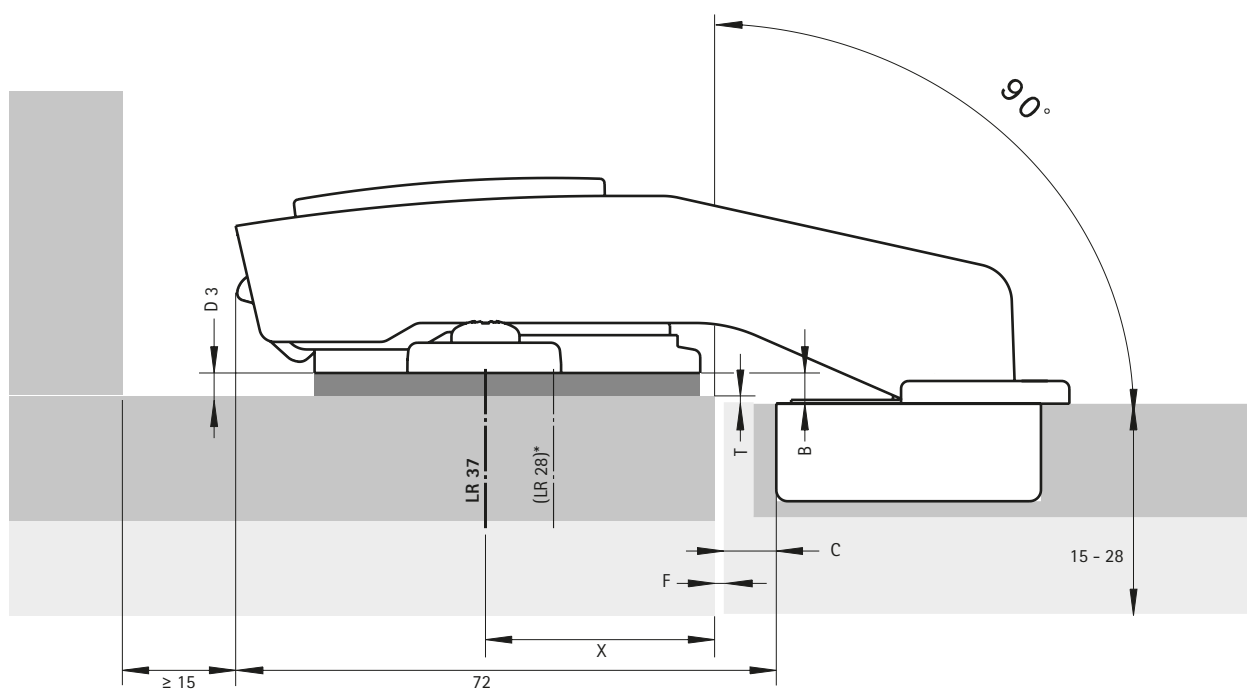
Więcej informacji związanych z prawidłowym wyznaczaniem położenia drzwi znajdziecie Państwo w konfiguratorze zawiasów w katalogu online lub na kanale YouTube firmy Hettich.

Określenie odległości rzędu nawierceń X mm przy zastosowaniu prowadnika dla rzędu nawierceń 37

Szczelina mm	Odległość puszki C mm							
	3,0	3,5	4,0	4,5	5,0	5,5	6,0	7,0
0,5	35,0	34,5	34,0	33,5	33,0	32,5	32,0	31,0
1,5	34,0	33,5	33,0	32,5	32,0	31,5	31,0	30,0
2,5	33,0	32,5	32,0	31,5	31,0	30,5	30,0	29,0
3,5	32,0	31,5	31,0	30,5	30,0	29,5	29,0	28,0
4,5	31,0	30,5	30,0	29,5	29,0	28,5	28,0	27,0
5,5	30,0	29,5	29,0	28,5	28,0	27,5	27,0	26,0
6,5	29,0	28,5	28,0	27,5	27,0	26,5	26,0	25,0
7,5	28,0	27,5	27,0	26,5	26,0	25,5	25,0	24,0

Drzwi wpuszczane (B 4 mm) - Skala 1:1

Dystans D = 4 mm - uskok drzwi
(zalecany uskok drzwi wynosi 1 mm)



Wskazówki

- ▶ Prowadniki 46 - 53
- ▶ Akcesoria 54 - 60
- ▶ *Dostępność tylko dla wybranych rynków

Zawias puszkowy do szybkiego montażu

- ▶ Sensys do drzwi z ramką aluminiową
- ▶ Kąt otwarcia 95°



- ▶ Klasyfikacja jakości zgodnie z EN 15570, poziom 3
- ▶ Do profili aluminiowych o szerokości 19 mm
- ▶ Zintegrowana regulacja nałożenia +2 mm / -2 mm
- ▶ Zintegrowana regulacja głębokości +3 mm / -2 mm
- ▶ Regulacja wysokości za pomocą prowadnika
- ▶ Stal niklowana
- ▶ Zawiera 2 wkręty mocujące

	Drzwi nakładane (Baza B 12,5 mm)	Drzwi nakładane na przegrodę (Baza B 3 mm)	Drzwi wpuszczane (Baza B -4 mm)

Ze zintegrowanym Silent System, z automatyką zamykania (Sensys 8638i)

	Otwór mocujący \varnothing x głębokość T mm	Drzwi nakładane	Drzwi nakładane na przegrodę	Drzwi wpuszczane
Montaż puszeki		1/50 szt.	1/50 szt.	1/50 szt.
Do przykręcania	-	9 072 524	9 072 525	9 072 526

Bez Silent System, z automatyką zamykania (Sensys 8638)

	Otwór mocujący \varnothing x głębokość T mm	Drzwi nakładane	Drzwi nakładane na przegrodę	Drzwi wpuszczane
Montaż puszeki		1/50 szt.	1/50 szt.	1/50 szt.
Do przykręcania	-	9 072 527	9 072 528	9 072 529

Bez Silent System, bez automatyki zamykania, do frontów bez uchwytów (Sensys 8668)

	Otwór mocujący \varnothing x głębokość T mm	Drzwi nakładane	Drzwi nakładane na przegrodę	Drzwi wpuszczane
Montaż puszeki		1/50 szt.	1/50 szt.	1/50 szt.
Do przykręcania	-	9 072 530	9 072 531	9 072 532



hettich.com/short/5e30fd

Zawias puszkowy do szybkiego montażu

- ▶ Sensys do drzwi z ramką aluminiową
- ▶ Kąt otwarcia 95°



- ▶ Klasyfikacja jakości zgodnie z EN 15570, poziom 3
- ▶ Do profili aluminiowych o szerokości 19 mm
- ▶ Zintegrowana regulacja nałożenia +2 mm / -2 mm
- ▶ Zintegrowana regulacja głębokości +3 mm / -2 mm
- ▶ Regulacja wysokości za pomocą prowadnika
- ▶ Stal w kolorze czerni obsydianu
- ▶ Zawiera 2 wkręty mocujące

Drzwi nakładane
(Baza B 12,5 mm)



Ze zintegrowanym Silent System, z automatyką zamykania (Sensys 8638i)

		Drzwi nakładane
Montaż puszki	Otwór mocujący \varnothing x głębokość T mm	1/50 szt.
Do przykręcania	-	9 091 744

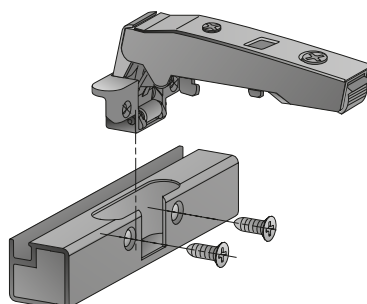
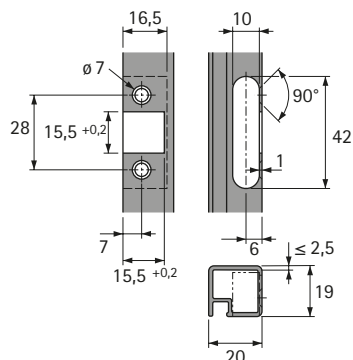


hettich.com/short/5e30fd

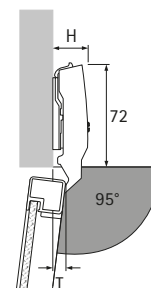
Zawias puszkowy do szybkiego montażu

- ▶ Sensys do drzwi z ramką aluminiową
- ▶ Kąt otwarcia 95°

Montaż



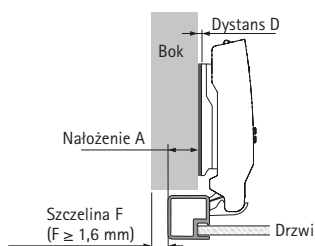
Uskoki / głębokość zabudowy



Uskok zawiasu H / uskok drzwi T przy dystansie D = 0

Położenie drzwi	H mm	T mm
Drzwi nakładane	25,0	8,0
Drzwi nakładane na przegrodę	31,0	17,5
Drzwi wpuszczane	38,0	24,5

Drzwi nakładane

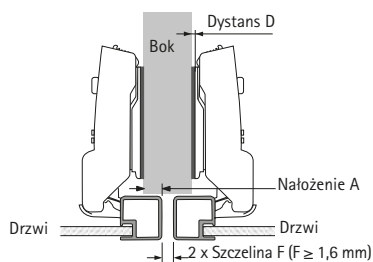


$$\text{Dystans D} = 4,5 \text{ mm} + B - A$$

$$= 4,5 \text{ mm} + 12,5 \text{ mm} - \text{nałożenie A}$$

Nałożenie mm	Dystans D mm
12	5,0
13	4,0
14	3,0
15	2,0
16	1,0
17	0,0

Drzwi nakładane na przegrodę

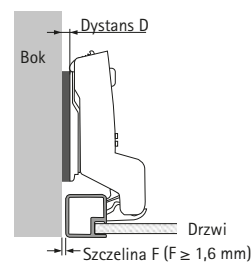


$$\text{Dystans D} = 4,5 \text{ mm} + B - A$$

$$= 4,5 \text{ mm} + 3 \text{ mm} - \text{nałożenie A}$$

Nałożenie mm	Dystans D mm
0	7,5
1	6,5
2	5,5
2,5	5,0
3	4,5
4	3,5
4,5	3,0
5	2,5
6	1,5
7	0,5
7,5	0,0

Drzwi wpuszczane



$$\text{Dystans D} = 4,5 \text{ mm} + B + F$$

$$= 4,5 \text{ mm} - 4 \text{ mm} + \text{szczelina}$$

Szczelina mm	Dystans D mm
1,6	2,1
2	2,5
3	3,5
4	4,5
5	5,5

Wskazówki

- ▶ Prowadniki 46 - 53
- ▶ Akcesoria 54 - 60

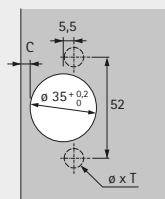
Zawias puszkowy do szybkiego montażu

- ▶ Zawias do drzwi składanych w szafkach narożnych
- ▶ Kąt otwarcia 50° / 65°, rozstaw nawierceń TH 52 x 5,5 mm



- ▶ Klasyfikacja jakości zgodnie z EN 15570, poziom 2
- ▶ Do drzwi o grubości 15 - 21 mm
- ▶ Głębokość puszk 12,8 mm
- ▶ Regulacja ukośna +9,5 mm / -9,5 mm
- ▶ Zintegrowana regulacja nałożenia, patrz rysunek
- ▶ Zintegrowana regulacja głębokości, patrz rysunek
- ▶ Regulacja wysokości za pomocą prowadnika
- ▶ Stal / cynkowy odlew ciśnieniowy, niklowany

Rozstaw nawierceń



Drzwi nakładane
(Baza B 24 mm)

Bez automatyki zamykania (Intermat 9930)

Montaż puszk	Otwór mocujący \varnothing x głębokość T mm	Drzwi nakładane
		1/50 szt.
Do przykręcania	-	9 090 109
Do wciskania	\varnothing 10 x 11	9 090 110
Szybki montaż Fix	\varnothing 10 x 6	9 090 113
Z mufami rozporowymi	\varnothing 10 x 11	9 090 107



hettich.com/short/eb1de4

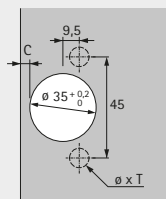
Zawias puszkowy do szybkiego montażu

- ▶ Zawias do drzwi składanych w szafkach narożnych
- ▶ Kąt otwarcia 50° / 65°, rozstaw nawierceń TB 45 x 9,5 mm



- ▶ Klasyfikacja jakości zgodnie z EN 15570, poziom 2
- ▶ Do drzwi o grubości 15 - 21 mm
- ▶ Głębokość puszki 12,8 mm
- ▶ Regulacja ukośna +9,5 mm / -9,5 mm
- ▶ Zintegrowana regulacja nałożenia, patrz rysunek
- ▶ Zintegrowana regulacja głębokości, patrz rysunek
- ▶ Regulacja wysokości za pomocą prowadnika
- ▶ Stal / cynkowy odlew ciśnieniowy, nikielowany

Rozstaw nawierceń



Drzwi nakładane
(Baza B 24 mm)

Bez automatyki zamykania (Intermat 9930)

Montaż puszki	Otwór mocujący \varnothing x głębokość T mm	Drzwi nakładane 1/50 szt.
Do przykręcania	-	9 090 115
Do wciskania	\varnothing 8 x 11	9 090 116
Szybki montaż Fix	\varnothing 8 x 6	9 090 119
Z mufami rozporowymi	\varnothing 8 x 11	9 090 108

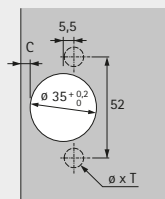
Zawias puszkowy do szybkiego montażu

- ▶ Zawias do drzwi składanych w szafkach narożnych
- ▶ Kąt otwarcia 50° / 65°, rozstaw nawierceń TH 52 x 5,5 mm

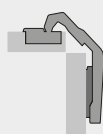


- ▶ Klasyfikacja jakości zgodnie z EN 15570, poziom 2
- ▶ Do drzwi o grubości 15 - 21 mm
- ▶ Głębokość puszki 12,8 mm
- ▶ Regulacja ukośna +9,5 mm / -9,5 mm
- ▶ Zintegrowana regulacja nałożenia, patrz rysunek
- ▶ Zintegrowana regulacja głębokości, patrz rysunek
- ▶ Regulacja wysokości za pomocą prowadnika
- ▶ Stal / cynkowy odlew ciśnieniowy w kolorze czerni obsydianu

Rozstaw nawierceń



Drzwi nakładane
(Baza B 24 mm)



Bez automatyki zamykania (Intermat 9930)

Montaż puszki	Otwór mocujący \varnothing x głębokość T mm	Drzwi nakładane 1/50 szt.
Do przykręcania	-	9 116 394
Z mufami rozporowymi	\varnothing 10 x 11	9 116 398



hettich.com/short/eb1de4

Zawias puszkowy do szybkiego montażu

- ▶ Zawias do drzwi składanych w szafkach narożnych
- ▶ Kąt otwarcia 50° / 65°

Wariant A – Nawiercenia pod puszkę w tych samych drzwiach

- ▶ Wszystkie nawiercenia pod puszkę w jednych drzwiach
- ▶ Możliwa szczelina włosowa pomiędzy elementami drzwi
- ▶ Nie ma potrzeby frezowania otworu pod puszkę zawiasu
- ▶ Jednakowa szerokość drzwi dla obu elementów
- ▶ Proste dopasowanie grubości drzwi za pomocą regulacji ukośnej
- ▶ Jednakowa odległość puszek po obu stronach drzwi przylegających do korpusu
- ▶ Odległość rzędu nawierceń w wolnych drzwiach 37 mm
- ▶ Do drzwi o grubości 15 - 21 mm
- ▶ Odległość puszek C, 3 - 6 mm

Wariant A – Określenie szerokości drzwi

Szerokość drzwi = szerokość korpusu - szczelina F - grubość drzwi

Wariant A – Określenie dystansu prowadnika

Przy odległości puszek C = 4,5 mm: Dystans D = 0 mm
Przy odległości puszek C = 3,0 mm: Dystans D = 1,5 mm

Odbiegające od tych wartości odległości puszek można wyrównać za pomocą regulacji głębokości i regulacji ukośnej.

Wariant B – Nawiercenia pod puszkę w obojgu drzwiach

- ▶ Oba elementy drzwi są jednakowe
- ▶ Nie ma potrzeby frezowania otworu pod puszkę zawiasu
- ▶ Proste dopasowanie grubości drzwi za pomocą regulacji ukośnej
- ▶ Odległość rzędu nawierceń dla drzwi przylegających do boku korpusu 41 mm
- ▶ Do drzwi o grubości 15 - 21 mm
- ▶ Odległość puszek C, 3 - 6 mm

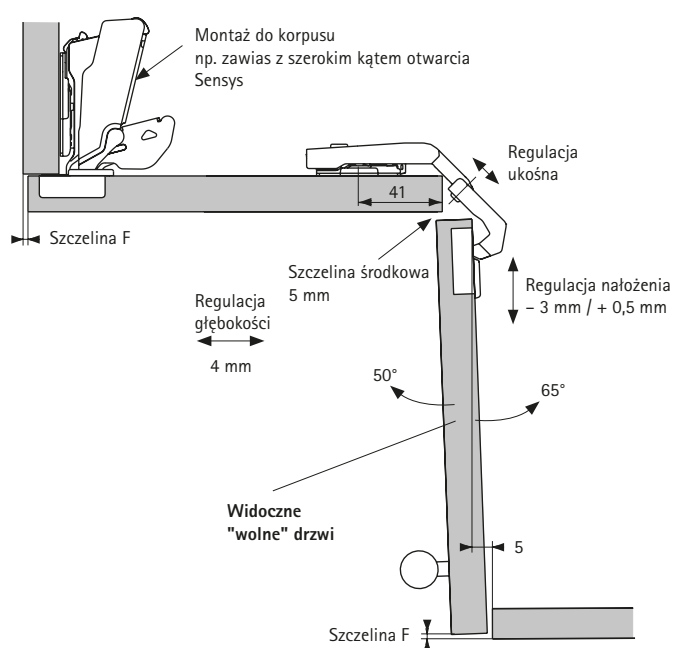
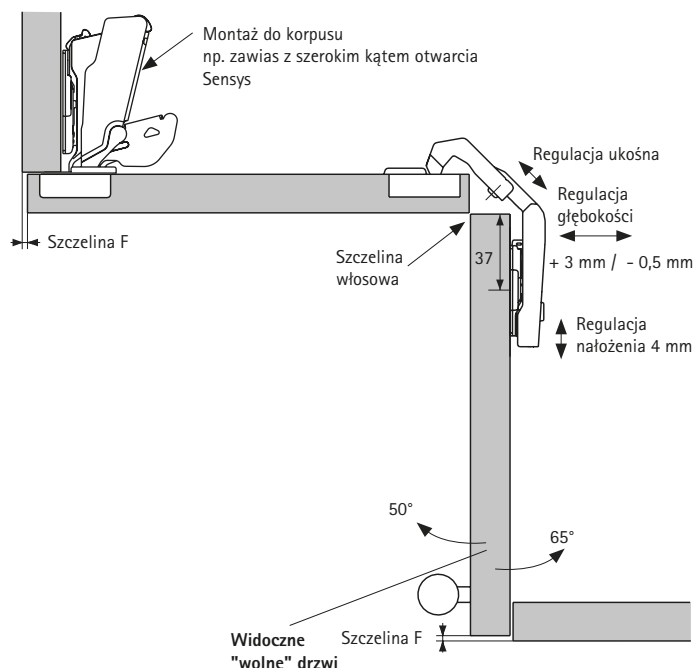
Wariant B – Określenie szerokości drzwi

Szerokość drzwi = szerokość korpusu - szczelina F - grubość drzwi - 5 mm

Wariant B – Określenie dystansu prowadnika

Przy odległości puszek C = 4,5 mm: Dystans D = 0 mm
Przy odległości puszek C = 3,0 mm: Dystans D = 1,5 mm

Odbiegające od tych wartości odległości puszek można wyrównać za pomocą regulacji głębokości i regulacji ukośnej.



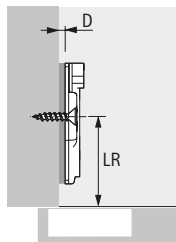
Wskazówki

- ▶ Prowadniki 46 - 53
- ▶ Akcesoria 54 - 60

Zawias puszkowy do szybkiego montażu

- ▶ Prowadniki z regulacją wysokości poprzez owalne otwory
- ▶ Do zawiasów Sensys i Intermat

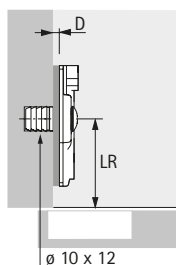
Prowadnik krzyżakowy do przykręcania



- ▶ Do wkrętów z łbem wpuszczanym $\varnothing 4,5 \times 16$ mm
- ▶ Klasyfikacja jakości zgodnie z EN 15570, poziom 3
- ▶ Odległość otworów 32 mm
- ▶ Regulacja wysokości poprzez owalne otwory ± 3 mm
- ▶ Stal niklowana

Odległość rzędu nawierceń LR mm	Art. nr / Dystans D mm					j.op.
	0,0	1,5	3,0	5,0	8,0	
37	9 075 005	9 075 006	9 075 007	9 075 008	9 075 009	1/50 szt.
37	9 071 575	9 071 576	9 071 577	9 071 578	9 071 579	200 szt.

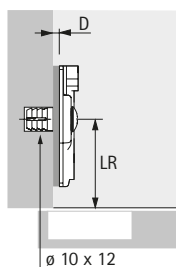
Prowadnik krzyżakowy do wciskania



- ▶ Do nawierceń $\varnothing 10 \times 12$ mm
- ▶ Klasyfikacja jakości zgodnie z EN 15570, poziom 3
- ▶ Odległość otworów 32 mm
- ▶ Regulacja wysokości poprzez owalne otwory ± 2 mm
- ▶ Stal niklowana

Odległość rzędu nawierceń LR mm	Art. nr / Dystans D mm				j.op.
	0,0	1,5	3,0	5,0	
37	9 071 615	9 071 616	9 071 617	9 071 618	200 szt.

Prowadnik krzyżakowy z mufami rozporowymi i wkrętami specjalnymi



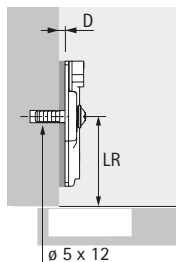
- ▶ Do nawierceń $\varnothing 10 \times 12$ mm
- ▶ Klasyfikacja jakości zgodnie z EN 15570, poziom 3
- ▶ Odległość otworów 32 mm
- ▶ Regulacja wysokości poprzez owalne otwory ± 2 mm
- ▶ Stal niklowana

Odległość rzędu nawierceń LR mm	Art. nr / Dystans D mm					j.op.
	0,0	1,5	3,0	5,0	8,0	
37	9 071 605	9 071 606	9 071 607	9 071 608	9 071 609	200 szt.

Zawias puszkowy do szybkiego montażu

- ▶ Prowadniki z regulacją wysokości poprzez owalne otwory
- ▶ Do zawiasów Sensys i Intermat

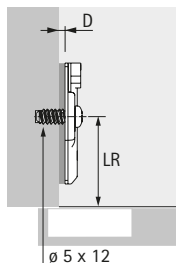
Prowadnik krzyżakowy z mufami rozporowymi i wkrętami specjalnymi



- ▶ Do nawierceń $\varnothing 5 \times 12$ mm
- ▶ Klasyfikacja jakości zgodnie z EN 15570, poziom 3
- ▶ Odległość otworów 32 mm
- ▶ Regulacja wysokości poprzez owalne otwory ± 2 mm
- ▶ Stal nikielowana

Odległość rzędu nawierceń LR mm	Art. nr / Dystans D mm				j.op.
	0,0	1,5	3,0	5,0	
37	9 071 595	9 071 596	9 071 597	9 071 598	200 szt.

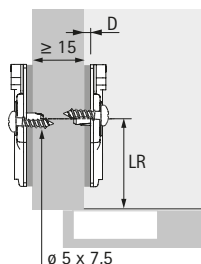
Prowadnik krzyżakowy z zamontowanymi eurowkrętami



- ▶ Do nawierceń $\varnothing 5 \times 12$ mm
- ▶ Klasyfikacja jakości zgodnie z EN 15570, poziom 3
- ▶ Odległość otworów 32 mm
- ▶ Regulacja wysokości poprzez owalne otwory ± 3 mm
- ▶ Stal nikielowana

Odległość rzędu nawierceń LR mm	Art. nr / Dystans D mm					j.op.
	0,0	1,5	3,0	5,0	8,0	
37	9 075 055	9 075 056	9 075 057	9 075 058	9 075 059	1/50 szt.
37	9 071 625	9 071 626	9 071 627	9 071 628	9 071 629	200 szt.

Opatentowany prowadnik krzyżakowy "Hettich Direkt" z kołkami naprowadzającymi i wkrętami specjalnymi



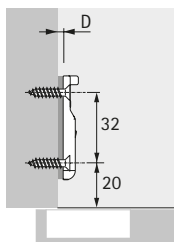
- ▶ Do nawierceń $\varnothing 5 \times 7,5$ mm
- ▶ Klasyfikacja jakości zgodnie z EN 15570, poziom 2
- ▶ Odległość otworów 32 mm
- ▶ Do drzwi nakładanych na przegrodę, grubość przegrody od 15 mm
- ▶ Regulacja wysokości poprzez owalne otwory ± 2 mm
- ▶ Stal nikielowana

Odległość rzędu nawierceń LR mm	Art. nr / Dystans D mm				j.op.
	0,0	1,5	3,0	5,0	
37	9 071 585	9 071 586	9 071 587	9 071 588	200 szt.

Zawias puszkowy do szybkiego montażu

- ▶ Prowadniki z regulacją wysokości poprzez owalne otwory
- ▶ Do zawiasów Sensys i Intermat

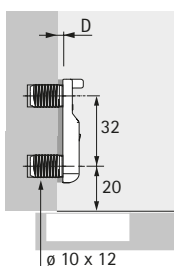
Prowadnik liniowy do przykręcania



- ▶ Do wkrętów z łbem wpuszczanym $\varnothing 3,5 \times 16$ mm
- ▶ Klasyfikacja jakości zgodnie z EN 15570, poziom 3
- ▶ Regulacja wysokości poprzez owalne otwory $\pm 1,6$ mm
- ▶ Cynkowy odlew ciśnieniowy, niklowany

Odległość rzędu nawierceń LR mm	Art. nr / Dystans D mm		j.op.
	0,5	3,0	
20	9 088 244	9 088 245	1/50 szt.

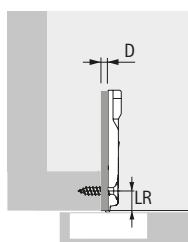
Prowadnik liniowy do wciskania



- ▶ Do nawierceń $\varnothing 10 \times 12$ mm
- ▶ Klasyfikacja jakości zgodnie z EN 15570, poziom 3
- ▶ Regulacja wysokości poprzez owalne otwory $\pm 1,6$ mm
- ▶ Cynkowy odlew ciśnieniowy, niklowany

Odległość rzędu nawierceń LR mm	Art. nr / Dystans D mm		j.op.
	0,5	3,0	
20	9 088 242	9 088 243	1/50 szt.

Prowadnik do konstrukcji z listwą czołową, do przykręcania



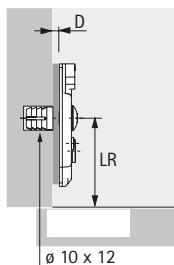
- ▶ Do wkrętów z łbem wpuszczanym $\varnothing 4 \times 20$ mm
- ▶ Klasyfikacja jakości zgodnie z EN 15570, poziom 3
- ▶ Odległość otworów 40 mm
- ▶ Regulacja wysokości poprzez owalne otwory ± 2 mm
- ▶ Do zastosowania tylko z zawiasami Sensys
- ▶ Cynkowy odlew ciśnieniowy, niklowany

Odległość rzędu nawierceń LR mm	Art. nr / Dystans D mm		j.op.
	0,0	4,5	
9,5	9 088 246	9 088 248	1/50 szt.

Zawias puszkowy do szybkiego montażu

- ▶ Prowadniki z mimośrodową regulacją wysokości
- ▶ Do zawiasów Sensys i Intermat

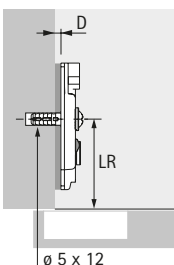
Prowadnik krzyżakowy z mufami rozporowymi i wkrętami specjalnymi



- ▶ Do nawierceń $\varnothing 10 \times 12$ mm
- ▶ Klasyfikacja jakości zgodnie z EN 15570, poziom 3
- ▶ Odległość otworów 32 mm
- ▶ Mimośrodowa regulacja wysokości ± 2 mm
- ▶ Stal niklowana

Odległość rzędu nawierceń LR mm	Art. nr / Dystans D mm				j.op.
	0,0	1,5	3,0	5,0	
37	9 071 660	9 071 661	9 071 662	9 071 663	200 szt.

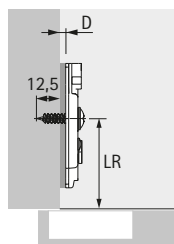
Prowadnik krzyżakowy z mufami rozporowymi i wkrętami specjalnymi



- ▶ Do nawierceń $\varnothing 5 \times 12$ mm
- ▶ Klasyfikacja jakości zgodnie z EN 15570, poziom 3
- ▶ Odległość otworów 32 mm
- ▶ Mimośrodowa regulacja wysokości ± 2 mm
- ▶ Stal niklowana

Odległość rzędu nawierceń LR mm	Art. nr / Dystans D mm				j.op.
	0,0	1,5	3,0	5,0	
37	9 075 070	9 075 071	9 075 072	9 075 073	1/50 szt.
37	9 071 655	9 071 656	9 071 657	9 071 658	200 szt.

Prowadnik krzyżakowy z zamontowanymi wkrętami do płyty wiórowej



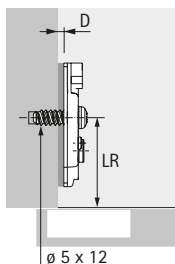
- ▶ Do nawierceń max. $\varnothing 2,5$ mm
- ▶ Klasyfikacja jakości zgodnie z EN 15570, poziom 3
- ▶ Odległość otworów 32 mm
- ▶ Mimośrodowa regulacja wysokości ± 2 mm
- ▶ Stal niklowana

Odległość rzędu nawierceń LR mm	Art. nr / Dystans D mm				j.op.
	0,0	1,5	3,0	5,0	
37	9 075 085	9 075 086	9 075 087	9 075 088	1/50 szt.
37	9 071 670	9 071 671	9 071 672	9 071 673	200 szt.

Zawias puszkowy do szybkiego montażu

- ▶ Prowadniki z mimośrodową regulacją wysokości
- ▶ Do zawiasów Sensys i Intermat

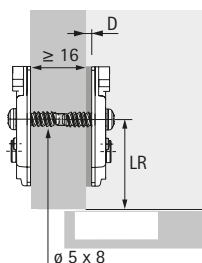
Prowadnik krzyżakowy z zamontowanymi eurowkrętami



- ▶ Do nawierceń $\varnothing 5 \times 12$ mm
- ▶ Klasyfikacja jakości zgodnie z EN 15570, poziom 3
- ▶ Odległość otworów 32 mm
- ▶ Mimośrodowa regulacja wysokości ± 2 mm
- ▶ Stal niklowana

Odległość rzędu nawierceń LR mm	Art. nr / Dystans D mm				j.op.
	0,0	1,5	3,0	5,0	
37	9 075 080	9 075 081	9 075 082	9 075 083	1/50 szt.
37	9 071 665	9 071 666	9 071 667	9 071 668	200 szt.

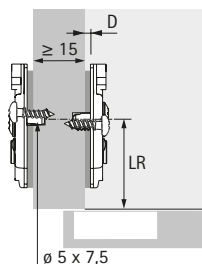
Prowadnik krzyżakowy z zamontowanymi eurowkrętami



- ▶ Do nawierceń $\varnothing 5 \times 8$ mm
- ▶ Klasyfikacja jakości zgodnie z EN 15570, poziom 3
- ▶ Odległość otworów 32 mm
- ▶ Do drzwi nakładanych na przegrodę, grubość przegrody od 16 mm
- ▶ Mimośrodowa regulacja wysokości ± 2 mm
- ▶ Stal niklowana

Odległość rzędu nawierceń LR mm	Art. nr / Dystans D mm				j.op.
	0,0	1,5	3,0	5,0	
37	9 075 060	9 075 061	9 075 062	9 075 063	1/50 szt.

Opatentowany prowadnik krzyżakowy "Hettich Direkt" z kołkami naprowadzającymi i wkrętami specjalnymi



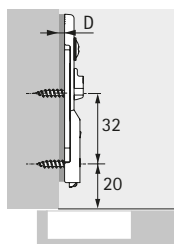
- ▶ Do nawierceń $\varnothing 5 \times 7,5$ mm
- ▶ Klasyfikacja jakości zgodnie z EN 15570, poziom 2
- ▶ Odległość otworów 32 mm
- ▶ Do drzwi nakładanych na przegrodę, grubość przegrody od 15 mm
- ▶ Mimośrodowa regulacja wysokości ± 2 mm
- ▶ Stal niklowana

Odległość rzędu nawierceń LR mm	Art. nr / Dystans D mm				j.op.
	0,0	1,5	3,0	5,0	
37	9 075 065	9 075 066	9 075 067	9 075 068	1/50 szt.
37	9 071 650	9 071 651	9 071 652	9 071 653	200 szt.

Zawias puszkowy do szybkiego montażu

- ▶ Prowadniki z mimośrodową regulacją wysokości
- ▶ Do zawiasów Sensys i Intermat

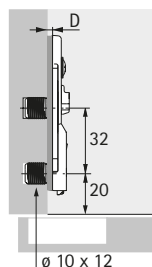
Prowadnik liniowy do przykręcania



- ▶ Do wkrętów z łbem wpuszczanym $\varnothing 3,5 \times 16$ mm
- ▶ Klasyfikacja jakości zgodnie z EN 15570, poziom 3
- ▶ Mimośrodowa regulacja wysokości ± 2 mm
- ▶ Stal niklowana

Odległość rzędu nawierceń LR mm	Art. nr / Dystans D mm		j.op.
	1,5	3,0	
20	9 117 341	9 117 342	1/50 szt.

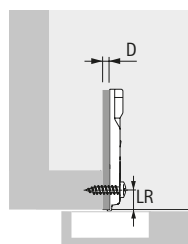
Prowadnik liniowy do wciskania



- ▶ Do nawierceń $\varnothing 10 \times 12$ mm
- ▶ Klasyfikacja jakości zgodnie z EN 15570, poziom 3
- ▶ Mimośrodowa regulacja wysokości ± 2 mm
- ▶ Stal niklowana

Odległość rzędu nawierceń LR mm	Art. nr / Dystans D mm		j.op.
	1,5	3,0	
20	9 117 344	9 117 388	1/50 szt.

Prowadnik do konstrukcji z listwą czołową, do przykręcania



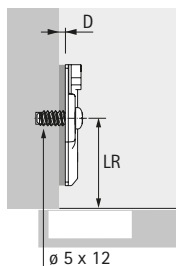
- ▶ Do wkrętów z łbem płaskim $\varnothing 4 \times 20$ mm
- ▶ Klasyfikacja jakości zgodnie z EN 15570, poziom 3
- ▶ Odległość otworów 40 mm
- ▶ Mimośrodowa regulacja wysokości ± 2 mm
- ▶ Stal niklowana

Odległość rzędu nawierceń LR mm	Art. nr / Dystans D mm		j.op.
	0,0	4,5	
9,5	9 090 882	9 090 884	1/50 szt.

Zawias puszkowy do szybkiego montażu

- ▶ Prowadniki z regulacją wysokości poprzez owalne otwory
- ▶ Do zawiasów Sensys w kolorze czerni obsydianu

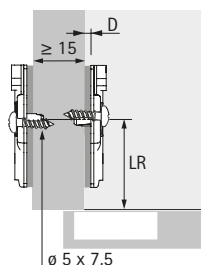
Prowadnik krzyżakowy z zamontowanymi eurowkrętami



- ▶ Do nawierceń $\varnothing 5 \times 12$ mm
- ▶ Klasyfikacja jakości zgodnie z EN 15570, poziom 3
- ▶ Odległość otworów 32 mm
- ▶ Regulacja wysokości poprzez owalne otwory ± 3 mm
- ▶ Stal w kolorze czerni obsydianu

Odległość rzędu nawierceń LR mm	Art. nr / Dystans D mm				j.op.
	0,0	1,5	3,0	5,0	
37	9 091 799	9 091 800	9 091 801	9 091 802	1/50 szt.

Opatentowany prowadnik krzyżakowy "Hettich Direkt" z kołkami naprowadzającymi i wkrętami specjalnymi



- ▶ Do nawierceń $\varnothing 5 \times 7,5$ mm
- ▶ Klasyfikacja jakości zgodnie z EN 15570, poziom 2
- ▶ Odległość otworów 32 mm
- ▶ Do drzwi nakładanych na przegrodę, grubość przegrody od 15 mm
- ▶ Regulacja wysokości poprzez owalne otwory ± 2 mm
- ▶ Stal w kolorze czerni obsydianu

Odległość rzędu nawierceń LR mm	Art. nr / Dystans D mm				j.op.
	0,0	1,5	3,0	5,0	
37	9 091 807	9 091 808	9 091 809	9 091 810	1/50 szt.

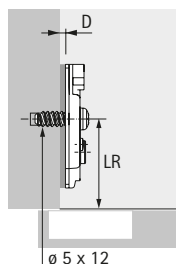


hettich.com/short/d28060

Zawias puszkowy do szybkiego montażu

- ▶ Prowadniki z mimośrodową regulacją wysokości
- ▶ Do zawiasów Sensys w kolorze czerni obsydianu

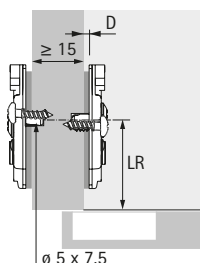
Prowadnik krzyżakowy z zamontowanymi eurowkrętami



- ▶ Do nawierceń $\varnothing 5 \times 12$ mm
- ▶ Klasyfikacja jakości zgodnie z EN 15570, poziom 3
- ▶ Odległość otworów 32 mm
- ▶ Mimośrodowa regulacja wysokości ± 2 mm
- ▶ Stal w kolorze czerni obsydianu

Odległość rzędu nawierceń LR mm	Art. nr / Dystans D mm				j.op.
	0,0	1,5	3,0	5,0	
37	9 091 803	9 091 804	9 091 805	9 091 806	1/50 szt.

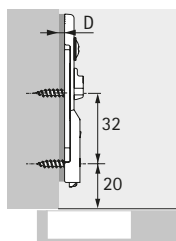
Opatentowany prowadnik krzyżakowy "Hettich Direkt" z kołkami naprowadzającymi i wkrętami specjalnymi



- ▶ Do nawierceń $\varnothing 5 \times 7,5$ mm
- ▶ Klasyfikacja jakości zgodnie z EN 15570, poziom 2
- ▶ Odległość otworów 32 mm
- ▶ Do drzwi nakładanych na przegrodę, grubość przegrody od 15 mm
- ▶ Mimośrodowa regulacja wysokości ± 2 mm
- ▶ Stal w kolorze czerni obsydianu

Odległość rzędu nawierceń LR mm	Art. nr / Dystans D mm				j.op.
	0,0	1,5	3,0	5,0	
37	9 091 811	9 091 812	9 091 813	9 091 814	1/50 szt.

Prowadnik liniowy do przykręcania



- ▶ Do wkrętów z łbem wpuszczanym $\varnothing 3,5 \times 16$ mm
- ▶ Klasyfikacja jakości zgodnie z EN 15570, poziom 3
- ▶ Mimośrodowa regulacja wysokości ± 2 mm
- ▶ Stal w kolorze czerni obsydianu

Odległość rzędu nawierceń mm	Art. nr / Dystans D mm		j.op.
	1,5	3,0	
20	9 117 471	9 117 472	1/50 szt.

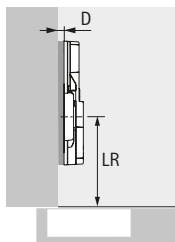


hettich.com/short/d28060

Zawias puszkowy do szybkiego montażu

- ▶ Akcesoria
- ▶ Do zawiasów Sensys i Intermat

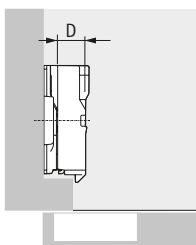
Prowadnik specjalny do adaptera równoległego



- ▶ Do łączenia z adapterami równoległymi
- ▶ Klasyfikacja jakości zgodnie z EN 15570, poziom 3
- ▶ Dla rzędu nawierceń (LR) 28 lub 37 mm
- ▶ Zastosowanie tylko z przykręconym adapterem
- ▶ Odległość otworów 32 mm
- ▶ Regulacja wysokości poprzez owalne otwory ± 3 mm (wariant do przykręcania / z zamontowanymi eurowkrętami)
- ▶ Regulacja wysokości poprzez owalne otwory ± 2 mm (wariant z mufami rozporowymi)
- ▶ Cynkowy odlew ciśnieniowy, niklowany

Wersja	Otwór mocujący ϕ x głębokość T mm	Art. nr / Dystans D mm			j.op.
		0,0	1,5	3,0	
z mufami rozporowymi	ϕ 10 x 12	9 106 983	9 106 984	9 106 985	1/50 szt.
z zamontowanymi eurowkrętami	ϕ 5 x 12	9 106 986	9 106 987	9 106 988	1/50 szt.
do przykręcania wkrętami z łbem płaskim ϕ 4,5 x 16 mm	-	9 106 989	9 106 990	9 106 991	1/50 szt.

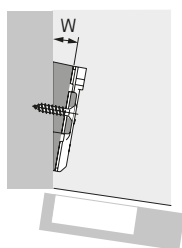
Adapter równoległy



- ▶ Do przykręcenia do prowadnika specjalnego
- ▶ W połączeniu z prowadnikiem specjalnym można uzyskać dystanse do 25 mm
- ▶ Zawiera wkręt mocujący
- ▶ Zalecany próbny montaż
- ▶ Cynkowy odlew ciśnieniowy, niklowany

Dystans D mm	Art. nr	j.op.
8,0	9 072 537	1/50 szt.
12,0	9 072 538	1/50 szt.
22,0	9 072 539	1/50 szt.

Podkładka kątowa do prowadników krzyżakowych

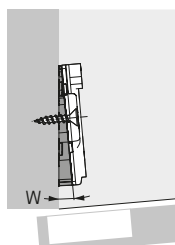


- ▶ Zastosowanie w celu uzyskania rozwiązań kątowych
- ▶ Podkładki kątowe 5° można nakładać na inne podkładki kątowe
- ▶ Zalecany próbny montaż
- ▶ Cynkowy odlew ciśnieniowy, niklowany

Odległość rzędu nawierceń LR mm	Kąt W°	Art. nr	j.op.
37	5	9 072 533	1/50 szt.
37	10	9 072 534	1/50 szt.
37	15	9 072 535	1/50 szt.
37	20	9 072 536	1/50 szt.

Do zastosowania tylko z prowadnikami krzyżakowymi LR37 do przykręcania. Długość wkrętów należy dopasować indywidualnie do danego rozwiązania konstrukcyjnego.

Podkładka kątowa do prowadników krzyżakowych



- ▶ Zastosowanie w celu uzyskania rozwiązań kątowych
- ▶ Zalecany próbny montaż
- ▶ Tworzywo sztuczne, kolor antracytowy

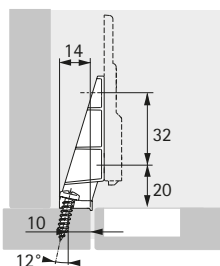
Odległość rzędu nawierceń LR mm	Kąt W°	Art. nr	j.op.
37	-5	9 237 120	1/50 szt.

Do zastosowania tylko z prowadnikami krzyżakowymi LR37 do przykręcania. Długość wkrętów zależna od danego rozwiązania konstrukcyjnego.

Zawias puszkowy do szybkiego montażu

- ▶ Akcesoria
- ▶ Do zawiasów Sensys i Intermat

Adapter do drzwi wpuszczanych z konstrukcją ramową



- ▶ Do realizacji drzwi wpuszczanych w szafkach z konstrukcją ramową
- ▶ Klasyfikacja jakości zgodnie z EN 15570, poziom 3
- ▶ Do zastosowania z przewodnikiem liniowym do przykręcania i zawiasem do drzwi nakładanych na przegrodę
- ▶ Montaż do konstrukcji ramowej za pomocą wkrętów z łbem płaskim $\varnothing 4 \times 20$ mm
- ▶ Montaż przewodnika do adaptera za pomocą samogwintujących wkrętów specjalnych $\varnothing 4 \times 12$ mm (art. nr 9 076 418 / 100 szt.)
- ▶ Cynkowy odlew ciśnieniowy, niklowany

Art. nr	j.op.
9 227 315	1/50 szt.

Zaślepka na ramię zawiasu Sensys



- ▶ Do zastosowania ze wszystkimi zawiasami Sensys za wyjątkiem zawiasu Sensys z szerokim kątem otwarcia
- ▶ Zaślepki z indywidualnym nadrukiem lub przetłoczeniem dostępne są tylko na specjalne zamówienie
- ▶ Stal niklowana

Wersja	Art. nr	j.op.
Bez logo	9 088 249	1/50 szt.
Z wytłoczonym logo Hettich	9 088 250	1/50 szt.

Zaślepka na ramię zawiasu Sensys



- ▶ Do zastosowania ze wszystkimi zawiasami Sensys za wyjątkiem zawiasu Sensys z szerokim kątem otwarcia
- ▶ Zaślepki z indywidualnym nadrukiem lub przetłoczeniem dostępne są tylko na specjalne zamówienie
- ▶ Stal w kolorze czerni obsydianu

Wersja	Art. nr	j.op.
Bez logo	9 091 820	1/50 szt.
Z wytłoczonym logo Hettich	9 091 821	1/50 szt.

Zaślepka do puszek zawiasu Sensys TH 52



- ▶ Do zastosowania z zawiasami z puszką o wyglądzie Sensys
- ▶ Do zastosowania dla wszystkich wariantów puszek za wyjątkiem puszek Fix oraz puszek z zamontowanymi wkrętami do drewna
- ▶ Stal niklowana

Wersja	Art. nr	j.op.
Do puszek TH 52	9 088 251	1/50 szt.

Zaślepka do puszek zawiasu Sensys



- ▶ Do zastosowania z zawiasami z puszką o wyglądzie Sensys
- ▶ Stal w kolorze czerni obsydianu

Wersja	Art. nr	j.op.
Do puszek TH / TS	9 091 822	1/50 szt.

Zawias puszkowy do szybkiego montażu

- ▶ Akcesoria
- ▶ Do zawiasów Sensys i Intermat

Zaślepka na ramię zawiasu Sensys z zerowym uskokiem



- ▶ Do zastosowania z zawiasami Sensys 8657i, 8657, 8687
- ▶ Zaślepki z indywidualnym nadrukiem dostępne są tylko na specjalne zamówienie
- ▶ Tworzywo sztuczne, kolor antracytowy

Wersja	Art. nr	j.op.
Bez logo	9 099 870	1/50 szt.
Z nadrukowanym logo Hettich	9 099 871	1/50 szt.

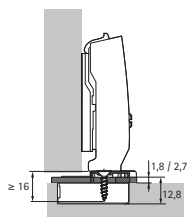
Amortyzator otwierania do zawiasu Sensys z szerokim kątem otwarcia



- ▶ Do zastosowania z zawiasami Sensys z szerokim kątem otwarcia, ze zintegrowanym Silent System
- ▶ Nie można łączyć z ogranicznikiem kąta otwarcia
- ▶ Tworzywo sztuczne, kolor antracytowy

Położenie drzwi	Art. nr	j.op.
Drzwi nakładane	9 100 037	1/50 szt.
Drzwi nakładane na przegrodę	9 100 116	1/50 szt.

Adapter do zmniejszenia głębokości nawiercenia



- ▶ Do zmniejszenia wymaganej głębokości nawiercenia pod puszkę zawiasu przy cienkich lub profilowanych frontach
- ▶ Do zastosowania z przykręcaną puszką zawiasu
- ▶ Szczelina pomiędzy korpusem a drzwiami zwiększa się o grubość adaptera
- ▶ Montaż za pomocą wkrętów z łbem wpuszczanym $\varnothing 4 \times 16$ mm
- ▶ Tworzywo sztuczne, przezroczyste

Wersja	Grubość mm	Art. nr	j.op.
Do puszki TH, TS	1,8	9 073 595	1/50 szt.
Do puszki TH, TS	2,7	9 073 596	1/50 szt.

Zawias puszkowy do szybkiego montażu

- ▶ Akcesoria
- ▶ Do zawiasów Sensys i Intermat

Ogranicznik kąta otwarcia do zawiasu Sensys 110°



- ▶ Ograniczenie ze 110° do 85°
- ▶ Do zmniejszenia kąta otwarcia drzwi, które sąsiadują z innymi elementami konstrukcyjnymi
- ▶ Eliminuje ryzyko uszkodzenia frontu
- ▶ Tworzywo sztuczne, kolor biały

Art. nr	j.op.
9 072 540	1/50 szt.

Ogranicznik kąta otwarcia do zawiasu Sensys 110°



- ▶ Ograniczenie ze 110° do 90°
- ▶ Do zmniejszenia kąta otwarcia drzwi, które sąsiadują z innymi elementami konstrukcyjnymi
- ▶ Eliminuje ryzyko uszkodzenia frontu
- ▶ Tworzywo sztuczne, kolor szary

Art. nr	j.op.
9 072 354	1/50 szt.

Ogranicznik kąta otwarcia do zawiasów Sensys do grubych frontów



- ▶ Ograniczenie z 95° do 85°
- ▶ Do zmniejszenia kąta otwarcia drzwi, które sąsiadują z innymi elementami konstrukcyjnymi
- ▶ Eliminuje ryzyko uszkodzenia frontu
- ▶ Stal

Art. nr	j.op.
9 103 006	1/50 szt.

Ogranicznik kąta otwarcia do zawiasów Sensys do cienkich frontów



- ▶ Ograniczenie ze 110° do 85°
- ▶ Do zmniejszenia kąta otwarcia drzwi, które sąsiadują z innymi elementami konstrukcyjnymi
- ▶ Eliminuje ryzyko uszkodzenia frontu
- ▶ Tworzywo sztuczne, kolor antracytowy

Art. nr	j.op.
9 076 440	1/50 szt.

Ogranicznik kąta otwarcia do zawiasów Sensys z szerokim kątem otwarcia



- ▶ Ograniczenie ze 165° do 105° lub 120°
- ▶ Do zmniejszenia kąta otwarcia drzwi, które sąsiadują z innymi elementami konstrukcyjnymi
- ▶ Eliminuje ryzyko uszkodzenia frontu
- ▶ Tworzywo sztuczne, kolor antracytowy

Art. nr	j.op.
9 090 756	1/50 szt.

Zawias puszkowy do szybkiego montażu

- ▶ Akcesoria
- ▶ Do zawiasów Sensys i Intermat

Ogranicznik kąta otwarcia do zawiasów Sensys z szerokim kątem otwarcia



- ▶ Ograniczenie ze 165° do 90° lub 135°
- ▶ Do zmniejszenia kąta otwarcia drzwi, które sąsiadują z innymi elementami konstrukcyjnymi
- ▶ Eliminuje ryzyko uszkodzenia frontu
- ▶ Tworzywo sztuczne, kolor antracytowy

Art. nr	j.op.
9 090 864	1/50 szt.

Ogranicznik kąta otwarcia do zawiasów kątowych Sensys



- ▶ Ograniczenie z 95° do 85°
- ▶ Do zmniejszenia kąta otwarcia drzwi, które sąsiadują z innymi elementami konstrukcyjnymi
- ▶ Eliminuje ryzyko uszkodzenia frontu
- ▶ Tworzywo sztuczne, kolor czarny

Art. nr	j.op.
9 072 541	1/50 szt.

Ogranicznik kąta otwarcia do zawiasów Sensys do drzwi z ramką aluminiową



- ▶ Ograniczenie z 95° do 85°
- ▶ Do zmniejszenia kąta otwarcia drzwi, które sąsiadują z innymi elementami konstrukcyjnymi
- ▶ Eliminuje ryzyko uszkodzenia frontu
- ▶ Tworzywo sztuczne, kolor czarny

Art. nr	j.op.
9 072 542	1/50 szt.

Pomoc montażowa do ogranicznika kąta otwarcia



- ▶ Do zastosowania z następującymi ogranicznikami kąta otwarcia
 - Art. nr 9 072 540 do standardowych zawiasów Sensys 110°
 - Art. nr 9 072 354 do standardowych zawiasów Sensys 110°
 - Art. nr 9 072 541 do zawiasów kątowych Sensys

Art. nr	j.op.
9 081 657	1/100 szt.

Zawias puszkowy do szybkiego montażu

- ▶ Akcesoria
- ▶ Do zawiasów Sensys i Intermat

Wkręt i mufa



- ▶ Mufa do wciskania i odpowiedni wkręt
- ▶ Zastosowanie np. w celu zastąpienia zawiasu z puszką do wciskania
- ▶ \varnothing 10 x 11 mm
- ▶ Tworzywo sztuczne, kolor naturalny / stal nikielowana

Art. nr	j.op.
0 045 169	200 kpl.

Wkręt mocujący



- ▶ Samogwintujący wkręt z łbem stożkowym płaskim
- ▶ Do zastosowania z zawiasami i prowadnikami do przykręcania w połączeniu z twardymi materiałami mineralnymi, płytami HPL, itp.
- ▶ Nie nadaje się do stosowania w materiałach drewnopochodnych
- ▶ Stal nikielowana

Wersja	Art. nr	j.op.
Do nawierceń \varnothing 3,6 x 8 mm	9 217 435	100 szt.
Do nawierceń \varnothing 5 x 8 mm	9 238 321	100 szt.

Wkręt mocujący do zawiasu do ramek aluminiowych



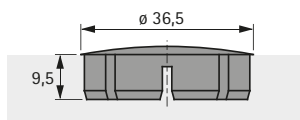
- ▶ Łeb wpuszczany
- ▶ Gniazdo PZ
- ▶ \varnothing 3,5 x 9,5 mm
- ▶ Stal nikielowana

Art. nr	j.op.
0 041 296	200 szt.

Zawias puszkowy do szybkiego montażu

- ▶ Akcesoria
- ▶ Do zawiasów Sensys i Intermat

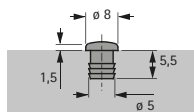
Zaślepka \varnothing 35 mm



- ▶ Do nawierceń \varnothing 35 x 9,5 mm
- ▶ Tworzywo sztuczne

Kolor	Art. nr	j.op.
biały	0 025 204	100 szt.
brązowy	0 025 205	100 szt.

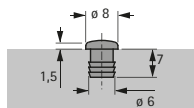
Odbojnik wpuszczany



- ▶ Do nawierceń \varnothing 5 x 5,5 mm
- ▶ Tworzywo sztuczne, przezroczyste

Art. nr	j.op.
9 079 298	1/1000 szt.

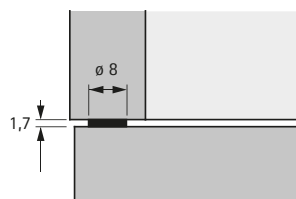
Odbojnik wpuszczany



- ▶ Do nawierceń \varnothing 6 x 7 mm
- ▶ Tworzywo sztuczne

Kolor	Art. nr	j.op.
brązowy	0 021 154	1/1000 szt.
biały	0 025 048	1/1000 szt.
beżowy	0 047 353	1/1000 szt.

Odbojnik przyklejany



- ▶ Samoprzylepny
- ▶ Tworzywo sztuczne, przezroczyste

Art. nr	j.op.
0 072 120	50 szt.
0 046 695	1000 szt.

Zawias puszkowy do szybkiego montażu

► Sensys do konstrukcji szklanych



Idealne połączenie funkcjonalności i estetyki

Mebłe ze szklanymi elementami nadają elegancji każdej przestrzeni mieszkalnej. Zawias Sensys do konstrukcji szklanych, dzięki niewielkiej powierzchni klejenia, pozwala na zachowanie perfekcyjnie minimalistycznego stylu mebli. Niezależnie od tego, czy jest to elegancka, szklana witryna, czy też nowoczesne połączenie drewna i szkła – zawias

dyskretnie dopasowuje się do designu mebla. Dzięki zastosowaniu kleju, można z powodzeniem realizować nietuzinkowe projekty frontów meblowych.

Sensys do konstrukcji szklanych zapewnia wszystkie sprawdzone, komfortowe w użytkowaniu funkcje zawiasów Sensys.



Bezpieczne poruszanie szklanych frontów:

Zintegrowane ciche domykanie zapewnia miękkie i bezpieczne zamknięcie delikatnych, szklanych drzwi.



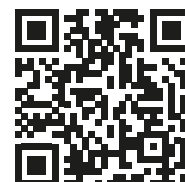
Tworzenie atrakcyjnych połączeń różnych materiałów:

Proste łączenie zawiasu Sensys do konstrukcji szklanych ze wszystkimi innymi produktami Sensys.



Precyzyjny montaż:

Praktyczny szablon zapewnia idealny montaż puszek i prowadnika.



hettich.com/short/59c98b

Więcej informacji:

Inspiracje oraz więcej informacji o produkcie znajdziecie Państwo na naszej stronie internetowej.

Zawias puszkowy do szybkiego montażu

- ▶ Sensys do konstrukcji szklanych
- ▶ Przegląd



Sensys ze zintegrowanym Silent System do konstrukcji szklanych
Przegląd asortymentu / zastosowań

64 - 65



Zastosowanie w konstrukcji z drzwiami i bokami ze szkła

- ▶ Drzwi nakładane
- ▶ Drzwi wpuszczane

69 - 70

71



Zastosowanie w konstrukcji ze szklanymi drzwiami

- ▶ Drzwi nakładane
- ▶ Drzwi wpuszczane

72 - 75

76 - 80



Zastosowanie w konstrukcji z bokami ze szkła

- ▶ Drzwi nakładane
- ▶ Drzwi wpuszczane

81

82



- ▶ Prowadniki
- ▶ Akcesoria

46 - 53

54 - 60

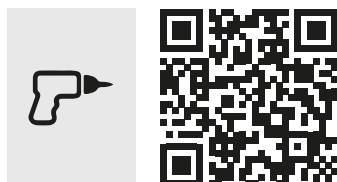


Informacje techniczne

- ▶ Wskazówki dotyczące obróbki
- ▶ Kryteria jakości

86

87



Asystent Techniczny Hettich

- ▶ Montaż
- ▶ Regulacja
- ▶ Serwis

hettich.com/short/300486

Zawias puszkowy do szybkiego montażu

- ▶ Sensys do konstrukcji szklanych
- ▶ Przegląd asortymentu



Okucia do przyklejania

66 - 67



Drzwi i boki korpusu ze szkła

- ▶ Drzwi nakładane
- ▶ Kąt otwarcia 135°

69



Drzwi i boki korpusu ze szkła

- ▶ Drzwi nakładane
- ▶ Kąt otwarcia 110°

70



Drzwi i boki korpusu ze szkła

- ▶ Drzwi wpuszczane
- ▶ Kąt otwarcia 110°

71



Drzwi szklane

- ▶ Drzwi nakładane
- ▶ Kąt otwarcia 135°

72



Drzwi szklane

- ▶ Drzwi nakładane
- ▶ Kąt otwarcia 135°

73



Drzwi szklane

- ▶ Drzwi nakładane wychodzące poza obrys
- ▶ Kąt otwarcia 95° / 110°

74



Drzwi szklane

- ▶ Drzwi nakładane, rozwiązanie kątowe
- ▶ Kąt otwarcia 135°

75



Drzwi szklane

- ▶ Drzwi wpuszczane
- ▶ Kąt otwarcia 165°

76



Drzwi szklane

- ▶ Drzwi wpuszczane
- ▶ Kąt otwarcia 165°

77



Drzwi szklane

- ▶ Drzwi wpuszczane
- ▶ Kąt otwarcia 110°

78



Drzwi szklane

- ▶ Drzwi wpuszczane
- ▶ Kąt otwarcia 110°

79

Zawias puszkowy do szybkiego montażu

- ▶ Sensys do konstrukcji szklanych
- ▶ Przegląd asortymentu



Drzwi szklane

- ▶ Drzwi wpuszczane, rozwiązanie kątowe
- ▶ Kąt otwarcia 95°

80



Boki korpusu ze szkła

- ▶ Drzwi nakładane
- ▶ Kąt otwarcia 95° / 110°

81



Boki korpusu ze szkła

- ▶ Drzwi wpuszczane
- ▶ Kąt otwarcia 95° / 110°

82



Prowadniki

- ▶ Do zawiasów Sensys

46 - 53



Aksesoria

- ▶ Do zawiasów Sensys

54 - 60



Informacje techniczne

86

Zawias puszkowy do szybkiego montażu

- ▶ Sensys do konstrukcji szklanych
- ▶ Okucia do przyklejania

Sensys do konstrukcji szklanych, kąt otwarcia 110°



- ▶ Zawias Sensys ze zintegrowanym cichym domykaniem, zawias automatyczny z techniką montażu na prowadnik typu "clip"
- ▶ Klasyfikacja jakości zgodnie z EN 15570, poziom 3
- ▶ Do drzwi o grubości 4 - 8 mm
- ▶ Do zastosowania z obudową do przyklejania (należy zamawiać oddzielnie)
- ▶ Wraz z wkrętem mocującym
- ▶ Zintegrowana regulacja nałożenia + 2 mm / - 2 mm
- ▶ Zintegrowana regulacja głębokości + 3 mm / - 2 mm
- ▶ Stal / cynkowy odlew ciśnieniowy, niklowany

Art. nr	j.op.
9 135 141	2 szt.
9 134 990	50 szt.

Sensys do konstrukcji szklanych, kąt otwarcia 165°



- ▶ Zawias Sensys ze zintegrowanym cichym domykaniem, zawias automatyczny z techniką montażu na prowadnik typu "clip"
- ▶ Klasyfikacja jakości zgodnie z EN 15570, poziom 3
- ▶ Do drzwi o grubości 4 - 8 mm
- ▶ Do zastosowania z obudową do przyklejania (należy zamawiać oddzielnie)
- ▶ Wraz z wkrętem mocującym
- ▶ Zintegrowana regulacja nałożenia + 2 mm / - 2 mm
- ▶ Zintegrowana regulacja głębokości + 3 mm / - 2 mm
- ▶ Stal / cynkowy odlew ciśnieniowy, niklowany

Art. nr	j.op.
9 135 140	2 szt.
9 134 989	50 szt.

Obudowa do przyklejania



- ▶ Do zastosowania z zawiasami Sensys do konstrukcji szklanych
- ▶ Powierzchnia klejenia 28 x 59 mm
- ▶ Cynkowy odlew ciśnieniowy, niklowany

Artykuł	Art. nr	j.op.
Obudowa do przyklejania	9 116 092	2 szt.
Obudowa do przyklejania	9 116 339	50 szt.



hettich.com/short/098580

Zawias puszkowy do szybkiego montażu

- ▶ Sensys do konstrukcji szklanych
- ▶ Okucia do przyklejania

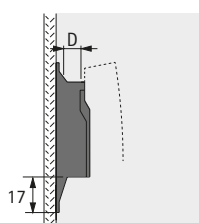
Adapter do przyklejania



- ▶ Do zastosowania z przykręcanyymi zawiasami Sensys z asortymentu standardowego
- ▶ J.op. 2 zawiera wkręty mocujące / w przypadku j.op. 50 wkręty mocujące należy zamawiać oddzielnie
- ▶ Cynkowy odlew ciśnieniowy, niklowany

Artykuł	Art. nr	j.op.
Adapter do przyklejania	9 081 923	2 szt.
Adapter do przyklejania	9 076 738	50 szt.
Wkręt mocujący	9 076 418	100 szt.

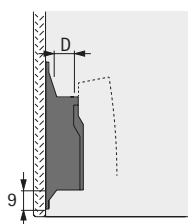
Prowadnik do przyklejania



- ▶ Klasyfikacja jakości zgodnie z EN 15570, poziom 3
- ▶ Prowadnik może być stosowany ze wszystkimi zawiasami Sensys
- ▶ Powierzchnia klejenia 28 x 74 mm
- ▶ Bezpośrednia regulacja wysokości + 3 mm / - 3 mm
- ▶ Cynkowy odlew ciśnieniowy, niklowany

Dystans D mm	Art. nr	j.op.
10,0	9 133 536	2 szt.
10,0	9 133 540	50 szt.

Prowadnik do przyklejania



- ▶ Klasyfikacja jakości zgodnie z EN 15570, poziom 3
- ▶ Prowadnik może być stosowany ze wszystkimi zawiasami Sensys
- ▶ Powierzchnia klejenia 28 x 74 mm
- ▶ Bezpośrednia regulacja wysokości + 3 mm / - 3 mm
- ▶ Cynkowy odlew ciśnieniowy, niklowany

Dystans D mm	Art. nr	j.op.
10,0	9 133 534	2 szt.
10,0	9 133 538	50 szt.

Wskazówki

- | | |
|--|---------|
| ▶ Przegląd zastosowań | 64 - 65 |
| ▶ Wskazówki dotyczące montażu okuć do przyklejania | 86 |
| ▶ Informacje techniczne | 83 - 86 |



hettich.com/short/098580

Zawias puszkowy do szybkiego montażu

- ▶ Sensys do konstrukcji szklanych
- ▶ Przyrządy montażowe

Szablon do prowadnika do przyklejania



- ▶ Szablon do prowadnika do przyklejania
- ▶ Funkcja blokady zapewnia regulację z milimetrową dokładnością
- ▶ Proste ustawienie żądanego wymiaru klejenia K
- ▶ Zakres regulacji: 2 - 30 mm
- ▶ Tworzywo sztuczne, kolor antracytowy

Art. nr	j.op.
9 227 397	1 szt.

Szablon do obudowy do przyklejania



- ▶ Szablon do obudowy do przyklejania
- ▶ Funkcja blokady zapewnia regulację z milimetrową dokładnością
- ▶ Proste ustawienie żądanego wymiaru klejenia K
- ▶ Zakres regulacji: 2 - 30 mm
- ▶ Tworzywo sztuczne, kolor antracytowy

Art. nr	j.op.
9 134 988	1 szt.

Szablon do adaptera do przyklejania



- ▶ Szablon do adaptera do przyklejania
- ▶ Funkcja blokady zapewnia regulację z milimetrową dokładnością
- ▶ Proste ustawienie żądanego wymiaru klejenia K
- ▶ Zakres regulacji: 2 - 23 mm
- ▶ Tworzywo sztuczne, kolor antracytowy

Art. nr	j.op.
9 227 396	1 szt.

Wskazówki

- | | |
|--|---------|
| ▶ Przegląd zastosowań | 64 - 65 |
| ▶ Wskazówki dotyczące montażu okuć do przyklejania | 86 |
| ▶ Informacje techniczne | 83 - 86 |



[hettich.com/short/658681](https://www.hettich.com/short/658681)

Zawias puszkowy do szybkiego montażu

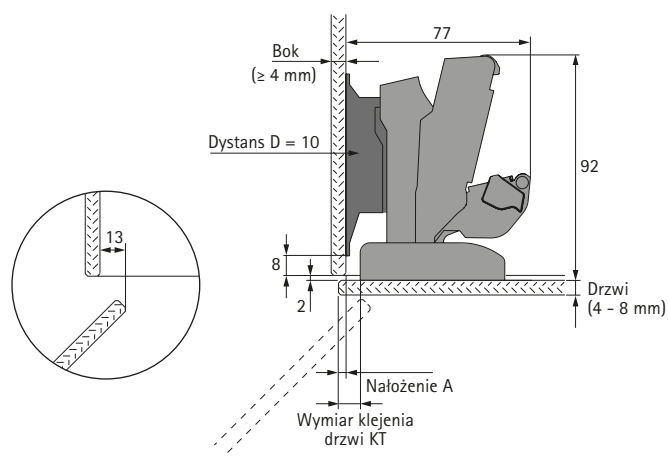
- ▶ Sensys do konstrukcji szklanych
- ▶ Zastosowanie w konstrukcji z drzwiami i bokami ze szkła

Przeгляд



- ▶ Drzwi nakładane
- ▶ Grubość drzwi 4 - 8 mm
- ▶ Kąt otwarcia 135°

Rysunek wymiarowy



Obliczenie wymiaru klejenia drzwi KT

- ▶ $KT = \text{nałożenie A} + 6 \text{ mm}$
- ▶ $KT \text{ min.} = 2 \text{ mm}$
- ▶ $KT \text{ max.} = 23 \text{ mm}$

Dobór okuć

Artykuł	Art. nr / j.op.		
	2 szt.	50 szt.	1/50 szt.
Sensys do konstrukcji szklanych	9 135 140	9 134 989	
Obudowa	9 116 092	9 116 339	
Prowadnik D10	9 133 536	9 133 540	
Ogranicznik kąta otwarcia 135°			9 090 864
Zaślepka na ramię zawiasu			9 099 871



hettich.com/short/658681

Zawias puszkowy do szybkiego montażu

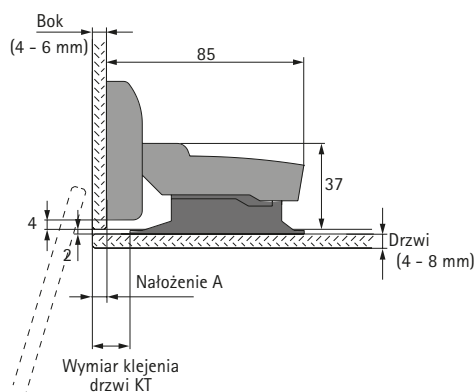
- ▶ Sensys do konstrukcji szklanych
- ▶ Zastosowanie w konstrukcji z drzwiami i bokami ze szkła

Przegląd



- ▶ Drzwi nakładane
- ▶ Grubość drzwi 4 - 8 mm
- ▶ Kąt otwarcia 110°

Rysunek wymiarowy



Uwaga:

- ▶ Front przy otwarciu wychodzi poza korpus, należy przewidzieć odpowiednią, wolną przestrzeń!
- ▶ Prowadnik montowany jest na drzwiach, a puszka zawiasu na boku korpusu

Obliczenie wymiaru klejenia drzwi KT

- ▶ $KT = \text{nałożenie A} + 10 \text{ mm}$
- ▶ $KT \text{ min.} = 2 \text{ mm}$
- ▶ $KT \text{ max.} = 16 \text{ mm}$

Dobór okuć

Artykuł	Art. nr / j.op.		
	2 szt.	50 szt.	1/50 szt.
Sensys do konstrukcji szklanych	9 135 141	9 134 990	
Obudowa	9 116 092	9 116 339	
Prowadnik D10	9 133 536	9 133 540	
Zaślepka na ramię zawiasu			9 088 250



hettich.com/short/658681

Zawias puszkowy do szybkiego montażu

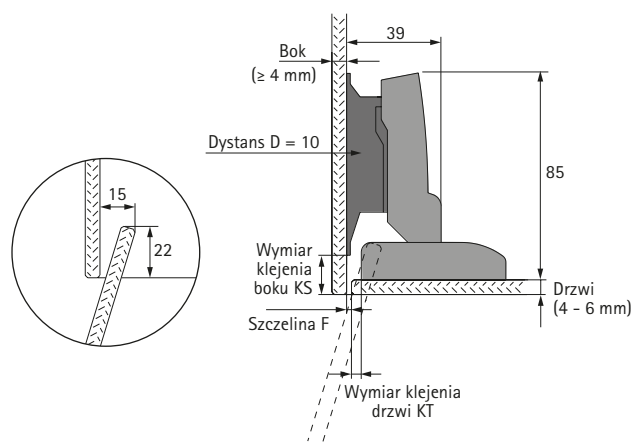
- ▶ Sensys do konstrukcji szklanych
- ▶ Zastosowanie w konstrukcji z drzwiami i bokami ze szkła

Przeгляд



- ▶ Drzwi wpuszczane
- ▶ Grubość drzwi 4 - 6 mm
- ▶ Kąt otwarcia 110°

Rysunek wymiarowy



Obliczenie wymiaru klejenia drzwi KT

- ▶ KT = 6 mm – szczelina F
- ▶ KT min. = 2 mm
- ▶ KT max. = 4 mm
- ▶ F min. = 2 mm

Obliczenie wymiaru klejenia boku KS

- ▶ KS = grubość drzwi + 10 mm
- ▶ KS min. = 2 mm
- ▶ KS max. = 16 mm

Dobór okuć

Artykuł	Art. nr / j.op.		
	2 szt.	50 szt.	1/50 szt.
Sensys do konstrukcji szklanych	9 135 141	9 134 990	
Obudowa	9 116 092	9 116 339	
Prowadnik D10	9 133 536	9 133 540	
Zaślepka na ramię zawiasu			9 088 250



hettich.com/short/658681

Zawias puszkowy do szybkiego montażu

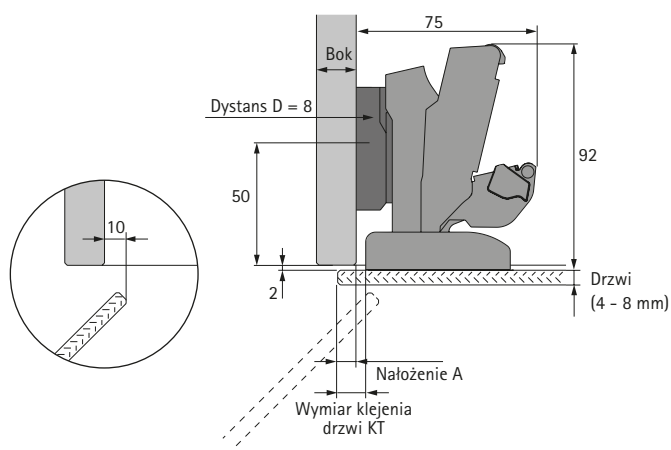
- ▶ Sensys do konstrukcji szklanych
- ▶ Zastosowanie w konstrukcji ze szklanymi drzwiami

Przeгляд



- ▶ Drzwi nakładane
- ▶ Grubość drzwi 4 - 8 mm
- ▶ Kąt otwarcia 135°

Rysunek wymiarowy



Obliczenie wymiaru klejenia drzwi KT

- ▶ $KT = \text{nałożenie A} + 4 \text{ mm}$
- ▶ $KT \text{ min.} = 2 \text{ mm}$
- ▶ $KT \text{ max.} = 21 \text{ mm}$

Dobór okuć

Artykuł	Art. nr / j.op.		
	2 szt.	50 szt.	1/50 szt.
Sensys do konstrukcji szklanych	9 135 140	9 134 989	
Obudowa	9 116 092	9 116 339	
Prowadnik D8*			9 075 009
Ogranicznik kąta otwarcia 135°			9 090 864
Zaślepka na ramię zawiasu			9 099 871

Wskazówki:

* Prowadniki z regulacją wysokości poprzez owalne otwory dla rzędu nawierceń 37 mm, do przykręcania (przykładowa opcja, można użyć każdego prowadnika Sensys z podanym dystansem)



[hettich.com/short/658681](https://www.hettich.com/short/658681)

Zawias puszkowy do szybkiego montażu

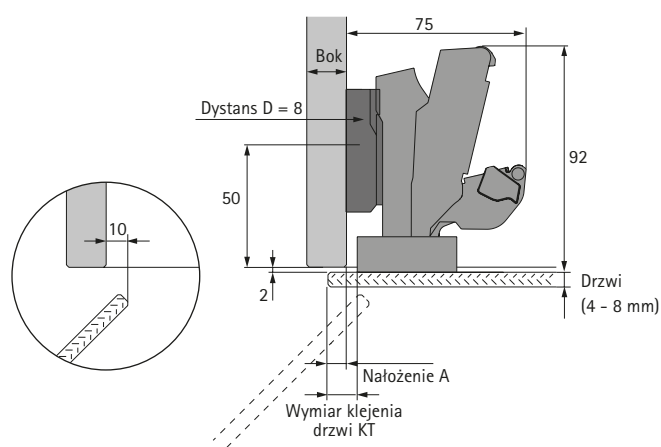
- ▶ Sensys do konstrukcji szklanych
- ▶ Zastosowanie w konstrukcji ze szklanymi drzwiami

Przegląd



- ▶ Drzwi nakładane
- ▶ Grubość drzwi 4 - 8 mm
- ▶ Kąt otwarcia 135°

Rysunek wymiarowy



Obliczenie wymiaru klejenia drzwi KT

- ▶ $KT = \text{nałożenie A} + 4 \text{ mm}$
- ▶ $KT \text{ min.} = 2 \text{ mm}$
- ▶ $KT \text{ max.} = 21 \text{ mm}$

Dobór okuć

Artykuł	Art. nr / j.op.		
	2 szt.	50 szt.	1/50 szt.
Sensys z szerokim kątem otwarcia*			9 099 550
Adapter**	9 081 923	9 076 738	
Prowadnik D8***			9 075 009
Ogranicznik kąta otwarcia 135°			9 090 864
Zaślepka na ramię zawiasu			9 099 871
Zaślepka puszkli zawiasu			9 088 251

Wskazówki:

* Sensys z szerokim kątem otwarcia z Silent System, do drzwi nakładanych na przegrodę, rozstaw nawierceń 52 x 5,5, do przykręcania

** Adapter j.op. 2 wraz z wkrętami mocującymi, w przypadku j.op. 50 wkręty mocujące należy zamawiać oddzielnie (art. nr 9 076 418)

*** Prowadniki z regulacją wysokości poprzez owalne otwory dla rzędu nawierceń 37 mm, do przykręcania (przykładowa opcja, można użyć każdego prowadnika Sensys z podanym dystansem)



hettich.com/short/658681

Zawias puszkowy do szybkiego montażu

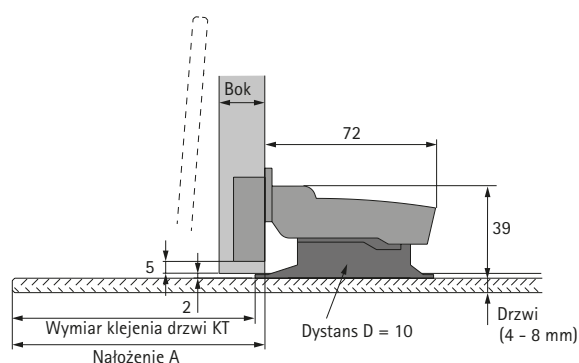
- ▶ Sensys do konstrukcji szklanych
- ▶ Zastosowanie w konstrukcji ze szklanymi drzwiami

Przegląd



- ▶ Drzwi nakładane
- ▶ Grubość drzwi 4 - 8 mm
- ▶ Kąt otwarcia 95° / 110°

Rysunek wymiarowy



Uwaga:

- ▶ Front przy otwarciu wychodzi poza korpus, należy przewidzieć odpowiednią, wolną przestrzeń!
- ▶ Prowadnik montowany jest na drzwiach, a puszka zawiasu na boku korpusu

Wymiar klejenia drzwi KT

- ▶ KT = nałożenie A - 4 mm
- ▶ KT min. = 2 mm
- ▶ KT max., patrz tabela

Grubość boku korpusu mm	Max. nałożenie mm	KT max. mm	Kąt otwarcia	Zawias
19	105	101	95°	Zawias do grubych frontów
19	26	22	110°	Zawias standardowy 110°
16	135	131	95°	Zawias do grubych frontów
16	35	31	110°	Zawias standardowy 110°
13	44	40	110°	Zawias do cienkich frontów
10	44	40	110°	Zawias do cienkich frontów

Dobór okuć

Artykuł	Art. nr / j.op.		
	2 szt.	50 szt.	1/50 szt.
Sensys - zawias standardowy 110°*			9 073 606
Sensys do grubych frontów*			9 091 410
Sensys do cienkich frontów*			9 094 280
Prowadnik D10	9 133 536	9 133 540	
Zaślepka na ramię zawiasu			9 088 250
Zaślepka puszkki zawiasu			9 088 251

Wskazówki:

* Zawias ze zintegrowanym Silent System, do drzwi nakładanych na przegrodę, rozstaw nawierceń 52 x 5,5, do przykręcania (przykładowa opcja, można użyć każdego podanego zawiasu Sensys do drzwi nakładanych na przegrodę)



hettich.com/short/658681

Zawias puszkowy do szybkiego montażu

- ▶ Sensys do konstrukcji szklanych
- ▶ Rozwiązania kątowe ze szklanymi drzwiami

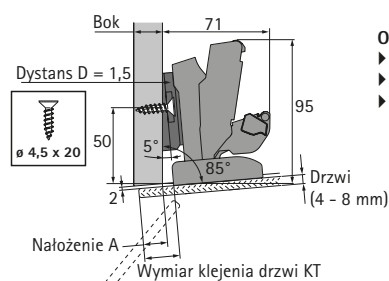
Przegląd



- ▶ Drzwi nakładane
- ▶ Grubość drzwi 4 - 8 mm
- ▶ Kąt otwarcia 135°

* Prowadniki z regulacją wysokości poprzez owalne otwory dla rzędu nawierceń 37 mm, do przykręcenia

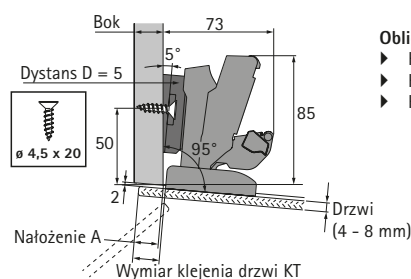
Kąt korpusu 85°



Obliczenie wymiaru klejenia drzwi KT

- ▶ KT = nałożenie A + 7 mm
- ▶ KT min. = 2 mm
- ▶ KT max. = 23 mm

Kąt korpusu 95°



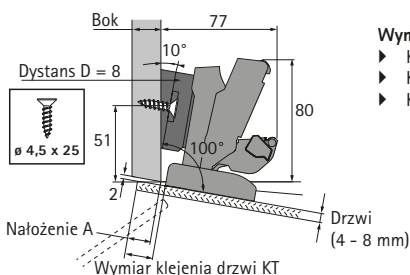
Obliczenie wymiaru klejenia drzwi KT

- ▶ KT = nałożenie A + 2 mm
- ▶ KT min. = 2 mm
- ▶ KT max. = 23 mm

Artykuł	Art. nr / j.op.		
	2 szt.	50 szt.	1/50 szt.
Sensys do konstrukcji szklanych	9 135 140	9 134 989	
Obudowa	9 116 092	9 116 339	
Prowadnik D1,5*			9 075 006
Podkładka kąтова -5°			9 237 120
Ogranicznik kąta otwarcia 135°			9 090 864
Zaślepka na ramię zawiasu			9 099 871

Artykuł	Art. nr / j.op.		
	2 szt.	50 szt.	1/50 szt.
Sensys do konstrukcji szklanych	9 135 140	9 134 989	
Obudowa	9 116 092	9 116 339	
Prowadnik D5*			9 075 008
Podkładka kąтова 5°			9 072 533
Ogranicznik kąta otwarcia 135°			9 090 864
Zaślepka na ramię zawiasu			9 099 871

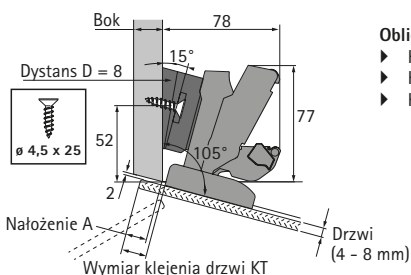
Kąt korpusu 100°



Wymiar klejenia drzwi KT

- ▶ KT = nałożenie A + 3 mm
- ▶ KT min. = 2 mm
- ▶ KT max. = 23 mm

Kąt korpusu 105°



Obliczenie wymiaru klejenia drzwi KT

- ▶ KT = nałożenie A + 2 mm
- ▶ KT min. = 2 mm
- ▶ KT max. = 23 mm

Artykuł	Art. nr / j.op.		
	2 szt.	50 szt.	1/50 szt.
Sensys do konstrukcji szklanych	9 135 140	9 134 989	
Obudowa	9 116 092	9 116 339	
Prowadnik D8*			9 075 009
Podkładka kąтова 10°			9 072 534
Ogranicznik kąta otwarcia 135°			9 090 864
Zaślepka na ramię zawiasu			9 099 871

Artykuł	Art. nr / j.op.		
	2 szt.	50 szt.	1/50 szt.
Sensys do konstrukcji szklanych	9 135 140	9 134 989	
Obudowa	9 116 092	9 116 339	
Prowadnik D8*			9 075 009
Podkładka kąтова 5°			9 072 533
Podkładka kąтова 10°			9 072 534
Ogranicznik kąta otwarcia 135°			9 090 864
Zaślepka na ramię zawiasu			9 099 871

Zawias puszkowy do szybkiego montażu

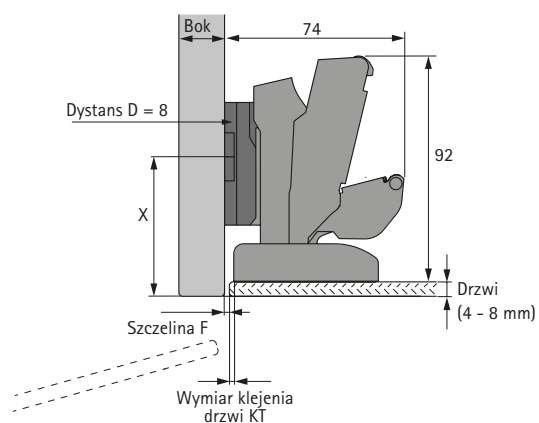
- ▶ Sensys do konstrukcji szklanych
- ▶ Zastosowanie w konstrukcji ze szklanymi drzwiami

Przegląd



- ▶ Drzwi wpuszczane
- ▶ Grubość drzwi 4 - 8 mm
- ▶ Kąt otwarcia 165°

Rysunek wymiarowy



Obliczenie wymiaru klejenia drzwi KT

- ▶ KT = 2 mm
- ▶ KT min. = 2 mm
- ▶ KT max. = 2 mm
- ▶ F min. = 2 mm

Miejsce mocowania prowadnika X

- ▶ Prowadnik krzyżakowy LR 37: X = 52 mm + grubość drzwi

Dobór okuć

Artykuł	Art. nr / j.op.		
	2 szt.	50 szt.	1/50 szt.
Sensys do konstrukcji szklanych	9 135 140	9 134 989	
Obudowa	9 116 092	9 116 339	
Prowadnik D8*			9 075 009
Zaślepka na ramię zawiasu			9 099 871

Wskazówki:

* Prowadniki z regulacją wysokości poprzez owalne otwory dla rzędu nawierceń 37 mm, do przykręcania (przykładowa opcja, można użyć każdego prowadnika Sensys z podanym dystansem)



hettich.com/short/658681

Zawias puszkowy do szybkiego montażu

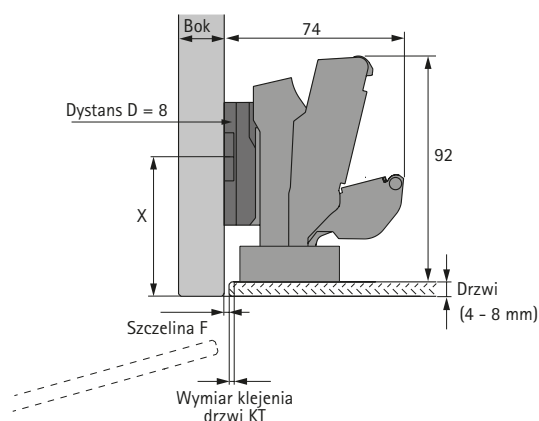
- ▶ Sensys do konstrukcji szklanych
- ▶ Zastosowanie w konstrukcji ze szklanymi drzwiami

Przeгляд



- ▶ Drzwi wpuszczane
- ▶ Grubość drzwi 4 - 8 mm
- ▶ Kąt otwarcia 165°

Rysunek wymiarowy



Obliczenie wymiaru klejenia drzwi KT

- ▶ KT = 2 mm
- ▶ KT min. = 2 mm
- ▶ KT max. = 2 mm
- ▶ F min. = 2 mm

Miejsce mocowania prowadnika X

- ▶ Prowadnik krzyżakowy LR 37: X = 52 mm + grubość drzwi

Dobór okuć

Artykuł	Art. nr / j.op.		
	2 szt.	50 szt.	1/50 szt.
Sensys z szerokim kątem otwarcia*			9 099 550
Adapter**	9 081 923	9 076 738	
Prowadnik D8***			9 075 009
Zaślepka na ramię zawiasu			9 099 871
Zaślepka puszkii zawiasu			9 088 251

Wskazówki:

* Sensys z szerokim kątem otwarcia z Silent System, do drzwi nakładanych na przegrodę, rozstaw nawierceń 52 x 5,5, do przykręcania

** Adapter j.op. 2 wraz z wkrętami mocującymi, w przypadku j.op. 50 wkręty mocujące należy zamawiać oddzielnie (art. nr 9 076 418)

*** Prowadniki z regulacją wysokości poprzez owalne otwory dla rzędu nawierceń 37 mm, do przykręcania (przykładowa opcja, można użyć każdego prowadnika Sensys z podanym dystansem)



hettich.com/short/658681

Zawias puszkowy do szybkiego montażu

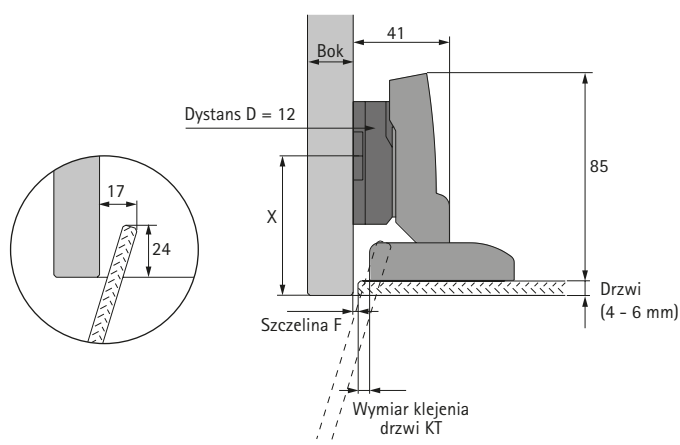
- ▶ Sensys do konstrukcji szklanych
- ▶ Zastosowanie w konstrukcji ze szklanymi drzwiami

Przeгляд



- ▶ Drzwi wpuszczane
- ▶ Grubość drzwi 4 - 6 mm
- ▶ Kąt otwarcia 110°

Rysunek wymiarowy



Obliczenie wymiaru klejenia drzwi KT

- ▶ $KT = 8 - \text{szczelina } F$
- ▶ $KT \text{ min.} = 2 \text{ mm}$
- ▶ $KT \text{ max.} = 6 \text{ mm}$
- ▶ $F \text{ min.} = 2 \text{ mm}$

Miejsce mocowania prowadnika X

- ▶ Prowadnik krzyżakowy LR 37: $X = 52 \text{ mm} + \text{grubość drzwi}$

Dobór okuć

Artykuł	Art. nr / j.op.		
	2 szt.	50 szt.	1/50 szt.
Sensys do konstrukcji szklanych	9 135 141	9 134 990	
Obudowa	9 116 092	9 116 339	
Prowadnik specjalny D0*			9 106 989
Adapter równoległy D12			9 072 538
Zaślepka na ramię zawiasu			9 088 250

Wskazówki:

* Prowadnik specjalny do przykręcania (przykładowa opcja, można użyć każdego prowadnika specjalnego z podanym dystansem)



hettich.com/short/658681

Zawias puszkowy do szybkiego montażu

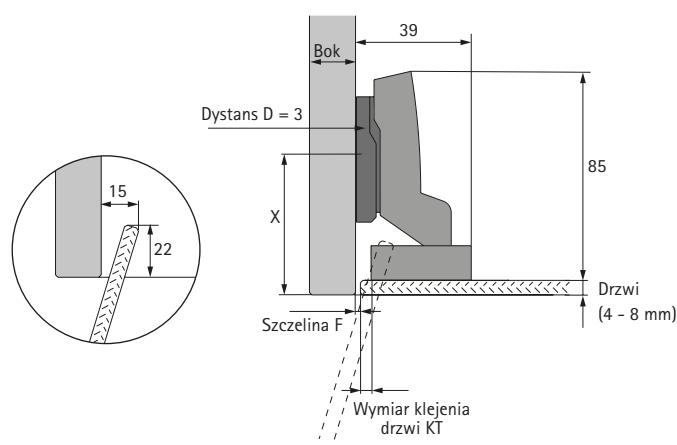
- ▶ Sensys do konstrukcji szklanych
- ▶ Zastosowanie w konstrukcji ze szklanymi drzwiami

Przegląd



- ▶ Drzwi wpuszczane
- ▶ Grubość drzwi 4 - 8 mm
- ▶ Kąt otwarcia 95° / 110°

Rysunek wymiarowy



Obliczenie wymiaru klejenia drzwi KT

- ▶ $KT = 6 - \text{szczelina } F$
- ▶ $KT \text{ min.} = 2 \text{ mm}$
- ▶ $KT \text{ max.} = 4 \text{ mm}$
- ▶ $F \text{ min.} = 2 \text{ mm}$

Miejsce mocowania prowadnika X

- ▶ Prowadnik liniowy LR 20: $X = 35 \text{ mm} + \text{grubość drzwi}$
- ▶ Prowadnik krzyżakowy LR 37: $X = 52 \text{ mm} + \text{grubość drzwi}$

Dobór zawiasu

Grubość drzwi mm	Kąt otwarcia	Zawias
4 - 6	110°	Zawias standardowy 110°
4 - 8	95°	Zawias do grubych frontów

Dobór okuć

Artykuł	Art. nr / j.op.		
	2 szt.	50 szt.	1/50 szt.
Sensys - zawias standardowy 110°*			9 073 607
Sensys do grubych frontów*			9 091 420
Adapter**	9 081 923	9 076 738	
Prowadnik D3***			9 075 007
Zaślepka na ramię zawiasu			9 088 250
Zaślepka puszkii zawiasu			9 088 251

Wskazówki:

* Zawias ze zintegrowanym Silent System, do drzwi wpuszczanych, rozstaw nawierceń 52 x 5,5, do przykręcania

** Adapter j.op. 2 wraz z wkrętami mocującymi, w przypadku j.op. 50 wkręty mocujące należy zamawiać oddzielnie (art. nr 9 076 418)

*** Prowadniki z regulacją wysokości poprzez owalne otwory dla rzędu nawierceń 37 mm, do przykręcania (przykładowa opcja, można użyć każdego prowadnika Sensys z podanym dystansem)



hettich.com/short/658681

Zawias puszkowy do szybkiego montażu

- ▶ Sensys do konstrukcji szklanych
- ▶ Rozwiązania kątowe ze szklanymi drzwiami

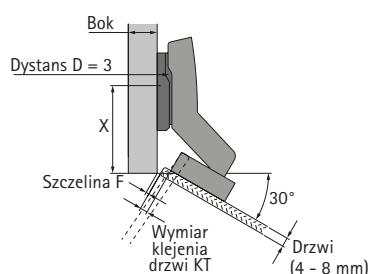
Przeгляд



- ▶ Drzwi wpuszczane
- ▶ Grubość drzwi 4 - 8 mm
- ▶ Kąt otwarcia 95°

* Zawias ze zintegrowanym Silent System, do drzwi wpuszczanych, rozstaw nawierceń 52 x 5,5, do przykręcania
 ** Adapter j.op. 2 wraz z wkrętami mocującymi, w przypadku j.op. 50 wkręty mocujące należy zamawiać oddzielnie (art. nr 9 076 418)
 *** Prowadniki z regulacją wysokości poprzez owalne otwory dla rzędu nawierceń 37 mm, do przykręcania (przykładowa opcja, można użyć każdego prowadnika Sensys z podanym dystansem)

Kąt korpusu 120°



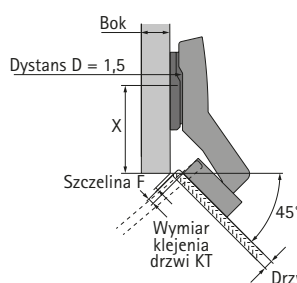
Obliczenie wymiaru klejenia drzwi KT

- ▶ $KT = 7 - \text{szczelina } F$
- ▶ $KT \text{ min.} = 2 \text{ mm}$
- ▶ $KT \text{ max.} = 5 \text{ mm}$
- ▶ $F \text{ min.} = 2 \text{ mm}$

Miejsce mocowania prowadnika X

- ▶ Prowadnik liniowy LR 20:
 $X = 33 \text{ mm} + 1,16 \times \text{grubość drzwi}$
- ▶ Prowadnik krzyżakowy LR 37:
 $X = 50 \text{ mm} + 1,16 \times \text{grubość drzwi}$

Kąt korpusu 135°



Obliczenie wymiaru klejenia drzwi KT

- ▶ $KT = 6 - \text{szczelina } F$
- ▶ $KT \text{ min.} = 2 \text{ mm}$
- ▶ $KT \text{ max.} = 4 \text{ mm}$
- ▶ $F \text{ min.} = 2 \text{ mm}$

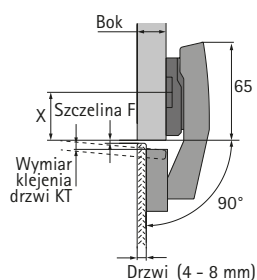
Miejsce mocowania prowadnika X

- ▶ Prowadnik liniowy LR 20:
 $X = 32 \text{ mm} + 1,41 \times \text{grubość drzwi}$
- ▶ Prowadnik krzyżakowy LR 37:
 $X = 49 \text{ mm} + 1,41 \times \text{grubość drzwi}$

Artykuł	Art. nr / j.op.		
	2 szt.	50 szt.	1/50 szt.
Sensys W30*			9 088 017
Adapter**	9 081 923	9 076 738	
Prowadnik D3***			9 075 007
Zaślepka na ramię zawiasu			9 088 250
Zaślepka puszkii zawiasu			9 088 251

Artykuł	Art. nr / j.op.		
	2 szt.	50 szt.	1/50 szt.
Sensys W45*			9 088 020
Adapter**	9 081 923	9 076 738	
Prowadnik D1,5***			9 075 006
Zaślepka na ramię zawiasu			9 088 250
Zaślepka puszkii zawiasu			9 088 251

Kąt korpusu 180°



Obliczenie wymiaru klejenia drzwi KT

- ▶ $KT = 6 - \text{szczelina } F$
- ▶ $KT \text{ min.} = 2 \text{ mm}$
- ▶ $KT \text{ max.} = 4 \text{ mm}$
- ▶ $F \text{ min.} = 2 \text{ mm}$

Obliczenie dystansu prowadnika

- ▶ $D = 18 \text{ mm} - \text{grubość boku korpusu} + \text{grubość drzwi}$

Miejsce mocowania prowadnika X

- ▶ Prowadnik krzyżakowy LR 37:
 $X = 31,5 \text{ mm}$

Artykuł	Art. nr / j.op.		
	2 szt.	50 szt.	1/50 szt.
Sensys W90*			9 088 021
Adapter**	9 081 923	9 076 738	
Zaślepka na ramię zawiasu			9 088 250
Zaślepka puszkii zawiasu			9 088 251

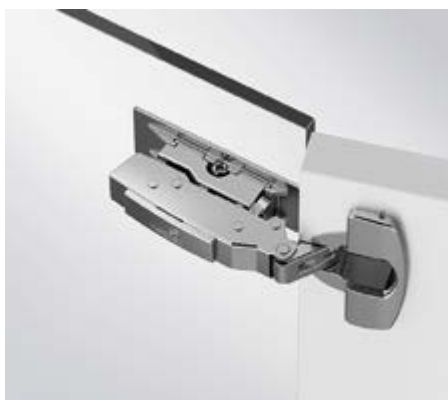


hettich.com/short/658681

Zawias puszkowy do szybkiego montażu

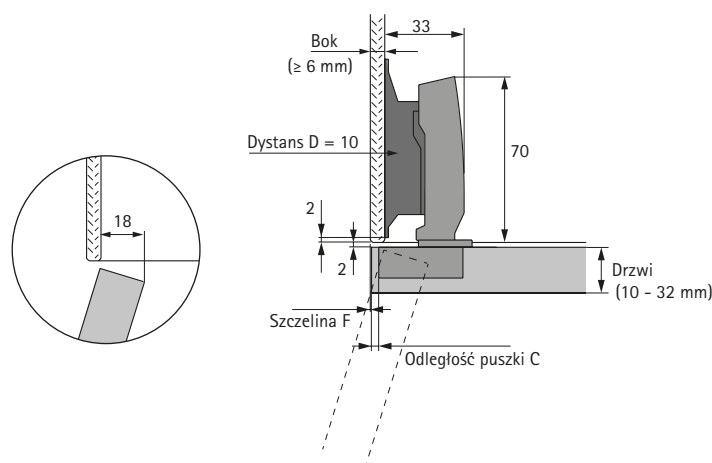
- ▶ Sensys do konstrukcji szklanych
- ▶ Zastosowanie w konstrukcji z bokami ze szkła

Przegląd



- ▶ Drzwi nakładane
- ▶ Grubość drzwi 10 - 32 mm
- ▶ Kąt otwarcia 95° / 110°

Rysunek wymiarowy



Obliczenie odległości puszki C

- ▶ Odległość puszki C = grubość boku korpusu - szczelina - 2,5 mm
- ▶ Grubość boku korpusu min. = 6 mm
- ▶ Odległość puszki min. = 3 mm

Dobór zawiasu

Grubość drzwi mm	Kąt otwarcia	Zawias
10 - 16	110°	Zawias do cienkich frontów
15 - 19	110°	Zawias standardowy 110°
15 - 32	95°	Zawias do grubych frontów

Dobór okuć

Artykuł	Art. nr / j.op.		
	2 szt.	50 szt.	1/50 szt.
Sensys - zawias standardowy 110°*			9 073 605
Sensys do grubych frontów*			9 091 400
Sensys do cienkich frontów*			9 094 270
Prowadnik D10	9 133 534	9 133 538	
Zaślepka na ramię zawiasu			9 088 250
Zaślepka puszek zawiasu			9 088 251

Wskazówki:

* Zawias ze zintegrowanym Silent System, do drzwi nakładanych, rozstaw nawierceń 52 x 5,5, do przykręcania (przykładowa opcja, można użyć każdego podanego zawiasu Sensys do drzwi nakładanych)



hettich.com/short/658681

Zawias puszkowy do szybkiego montażu

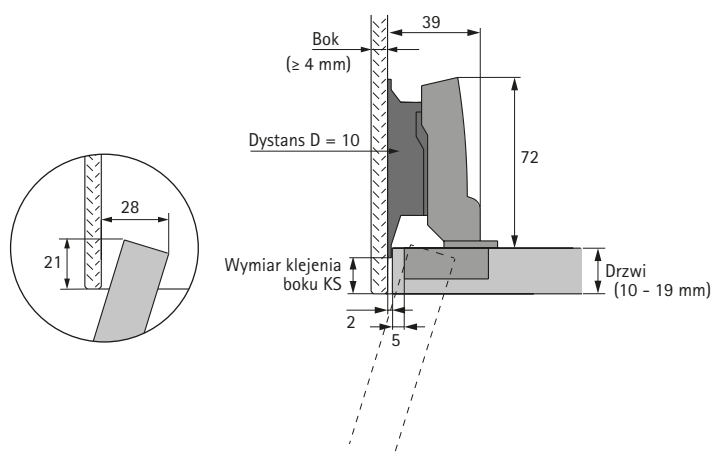
- ▶ Sensys do konstrukcji szklanych
- ▶ Zastosowanie w konstrukcji z bokami ze szkła

Przeгляд



- ▶ Drzwi wpuszczane
- ▶ Grubość drzwi 10 - 19 mm
- ▶ Kąt otwarcia 95° / 110°

Rysunek wymiarowy



Obliczenie wymiaru klejenia boku KS

- ▶ $KS = \text{grubość drzwi} - 4 \text{ mm}$
- ▶ $KS \text{ min.} = 2 \text{ mm}$
- ▶ $KS \text{ max.}$, patrz tabela

Dobór zawiasu

Grubość drzwi mm	Wymiar klejenia boku KS max.	Kąt otwarcia	Zawias
19	101	95°	Zawias do grubych frontów
19	22	110°	Zawias standardowy 110°
16	131	95°	Zawias do grubych frontów
16	31	110°	Zawias standardowy 110°
13	40	110°	Zawias do cienkich frontów
10	40	110°	Zawias do cienkich frontów

Dobór okuć

Artykuł	Art. nr / j.op.		
	2 szt.	50 szt.	1/50 szt.
Sensys - zawias standardowy 110°*			9 073 606
Sensys do grubych frontów*			9 091 410
Sensys do cienkich frontów*			9 094 280
Prowadnik D10	9 133 536	9 133 540	
Zaślepka na ramię zawiasu			9 088 250
Zaślepka puszkki zawiasu			9 088 251

Wskazówki:

* Zawias ze zintegrowanym Silent System, do drzwi nakładanych na przegrodę, rozstaw nawierceń 52 x 5,5, do przykręcania (przykładowa opcja, można użyć każdego podanego zawiasu Sensys do drzwi nakładanych na przegrodę)

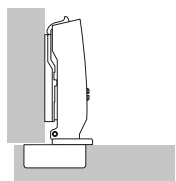


[hettich.com/short/658681](https://www.hettich.com/short/658681)

Informacje techniczne

- Sensys
- Wskazówki dotyczące obróbki

Drzwi nakładane



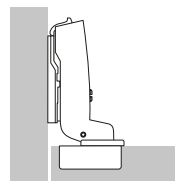
Drzwi położone są na zewnątrz korpusu mebla. Z boku pozostaje tylko nieznaczna szczelina, konieczna do prawidłowego otwierania się drzwi. Opcjonalnie mogą być drzwi również z pełnym nałożeniem. W takim przypadku należy pamiętać o zachowaniu niezbędnej, wolnej przestrzeni z boku, zapewniającej minimalną szczelinę. Zastosowanie znajdują tutaj zawiasy proste.

Drzwi nakładane na przegrodę środkową



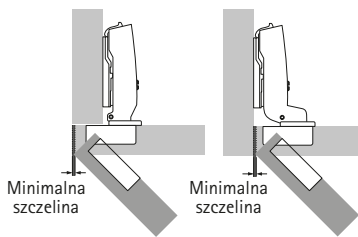
W tym przypadku dwoje drzwi położonych jest na zewnątrz korpusu mebla, opierając się o jego przegrodę środkową. Pośród nich pozostaje tylko niewielka łączna szczelina (min. 2 x minimalna szczelina). Gdy szczelina jest tak zredukowana, zastosowanie znajdują zawiasy z wygięciem ramienia.

Drzwi wpuszczane



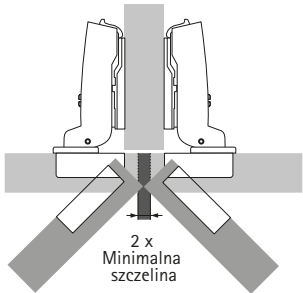
W tym przypadku drzwi położone są wewnątrz, pomiędzy ścianami bocznymi korpusu mebla. Także tutaj konieczna jest szczelina, aby drzwi mogły się prawidłowo otwierać. Zastosowanie znajdują tutaj zawiasy z dużym wygięciem ramienia. W przypadku drzwi wpuszczanych prowadnik musi zostać cofnięty o grubość drzwi + 1 mm oraz ewentualnie o żądany uskok drzwi.

Minimalna szczelina



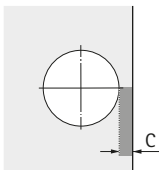
Przy drzwiach nakładanych i wpuszczanych
Minimalna szczelina (nazywana również wychyleniem drzwi) stanowi niezbędną, wolną boczną przestrzeń konieczną do prawidłowego otwierania drzwi. Wielkość minimalnej szczeliny zależna jest od odległości puszk C, grubości drzwi i rodzaju wybranego zawiasu. Zaokrąglenia na krawędziach drzwi zmniejszają wychylenie. Wymagana minimalna szczelina podana jest w tabeli przy określonym typie zawiasu.

Minimalna szczelina



Przy drzwiach nakładanych na przegrodę
Łączna wartość szczeliny pomiędzy drzwiami powinna zostać tak dobrana, aby była co najmniej dwa razy większa niż wychylenie drzwi. Dwoje drzwi można wtedy otwierać jednocześnie.

Odległość puszk C



Odległość puszk C jest wymiarem pomiędzy krawędzią drzwi, a krawędzią otworu pod puszkę zawiasu. Im większą dobierzemy odległość puszk C, tym mniejsze będzie wychylenie drzwi, a tym samym minimalna szczelina konieczna do prawidłowego otwierania się drzwi.

Nałożenie / Baza



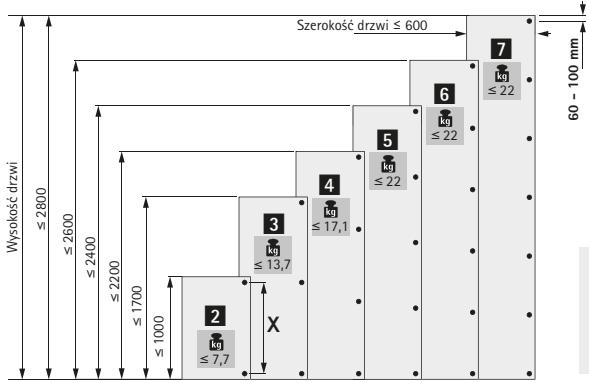
Nałożenie drzwi oznacza odległość, o jaką zewnętrzna krawędź drzwi wystaje poza wewnętrzną krawędź boku korpusu. Baza oznacza odległość, o jaką wystaje puszka zawiasu poza wewnętrzną krawędź boku korpusu przy prowadniku o dystansie 0 mm.

A = Nałożenie
B = Baza

Ilość zawiasów na jedne drzwi

Czynnikami decydującymi o ilości zawiasów na jedne drzwi jest ich wysokość, szerokość, ciężar oraz materiał, z którego zostały wykonane.

Występujące w praktyce czynniki są różne w różnych przypadkach. Dlatego też wymienione na rysunku ilości zawiasów są tylko ilościami zalecanymi. W przypadkach wątpliwych zaleca się próbny montaż zawiasów i ewentualne zwiększenie ich liczby. Ze względu na stabilność drzwi odległość X pomiędzy zawiasami powinna być możliwie jak największa. Odległość X powinna wynosić co najmniej 280 mm.



Szerokość drzwi ≤ 600

Wysokość drzwi: ≤ 2800, ≤ 2600, ≤ 2400, ≤ 2200, ≤ 1700, ≤ 1000

Wymiary zawiasów: 7 (≤ 22), 6 (≤ 22), 5 (≤ 22), 4 (≤ 17,1), 3 (≤ 13,7), 2 (≤ 7,7)

60 - 100 mm

X

hettich.com/short/c6aabf

Informacje techniczne

- ▶ Sensys
- ▶ Wskazówki dotyczące obróbki

Określanie dystansu, zagadnienia ogólne

Dostępne są prowadniki o różnych wysokościach. Wysokość prowadnika określa dystans D. Dystans D wybity jest na każdym prowadniku. Większy dystans D zmniejsza nałożenie w przypadku drzwi nakładanych oraz drzwi nakładanych na przegrodę. W przypadku drzwi wpuszczanych większy dystans D zwiększa szczelinę drzwi. Przed określeniem dystansu należy najpierw sprawdzić czy założona szczelina jest większa lub taka sama, jak

wymagana szczelina minimalna. Jeśli założona szczelina jest mniejsza niż szczelina minimalna, wówczas zwiększenie odległości puszkii C lub zwiększenie promienia zaokrąglenia krawędzi drzwi zmniejszy wartość szczeliny minimalnej.

Określenie dystansu

Przy drzwiach nakładanych i nakładanych na przegrodę środkową

Po sprawdzeniu minimalnej szczeliny można określić wymagany dystans D. W idealnym przypadku dystans D, określony na podstawie nałożenia drzwi i wymiaru C, dostępny jest jako prowadnik.

Przykład: Określenie dystansu na podstawie tabeli

Nałożenie = 14 mm i odległość puszkii C = 4,5 mm dają dystans 3,0 mm.

Przykład: Określenie dystansu na podstawie wzoru

Zawias do drzwi nakładanych, baza B = 12,5 mm
Dystans D = odległość puszkii C + baza B - nałożenie A
Dystans D = 4,5 mm + 12,5 mm - 14 mm = 3,0 mm

Wartości pośrednie, nie odpowiadające dystansowi prowadnika można uzyskać poprzez regulację nałożenia zawiasu.

Nałożenie mm	Odległość puszkii C mm					
	3,0	4,0	4,5	5,0	6,0	7,0
	Dystans D mm					
10	5,5	6,5	7,0	7,5	8,5	9,5
11	4,5	5,5	6,0	6,5	7,5	8,5
12	3,5	4,5	5,0	5,5	6,5	7,5
13	2,5	3,5	4,0	4,5	5,5	6,5
14	1,5	2,5	3,0	3,5	4,5	5,5
15	0,5	1,5	2,0	2,5	3,5	4,5
16		0,5	1,0	1,5	2,5	3,5
17			0,0	0,5	1,5	2,5
18					0,5	1,5
19						0,5

Określenie dystansu

Przy drzwiach wpuszczanych

Przy drzwiach wpuszczanych określenie dystansu prowadnika za pomocą tabeli uwzględnia automatycznie szczelinę, która w zależności od odległości puszkii C i grubości drzwi w tabeli szczelin została pokazana jako szczelina minimalna. W przypadku kiedy chcemy uzyskać szczelinę widoczną, większą od szczeliny minimalnej, należy dobrać prowadnik o odpowiednio większym dystansie.

Przykład: Określenie dystansu na podstawie tabeli

Grubość drzwi = 20 mm, odległość puszkii C = 4,5 mm pokazują według tabeli dystans prowadnika 1,5 mm. W związku z tym wymagana szczelina minimalna wynosi np. 1 mm. Jeśli zamiast tego chcemy uzyskać widoczną szczelinę o szerokości 2,5 mm, wówczas należy wybrać większy o 1,5 mm dystans prowadnika. W tym przykładzie dystans 3 mm zamiast dystansu 1,5 mm.

Przykład: Określenie dystansu na podstawie wzoru

Zawias do drzwi wpuszczanych, wartość bazowa B = - 4 mm
Dystans D = odległość puszkii C + baza B + szczelina F
Dystans D = 4,5 mm - 4 mm + 1 mm = 1,5 mm

Wartości pośrednie, nie odpowiadające dystansowi prowadnika, można uzyskać poprzez regulację nałożenia zawiasu.

Grubość drzwi mm	Odległość puszkii C mm					
	3,0	4,0	4,5	5,0	6,0	7,0
	Dystans D mm					
15		0,2	0,7	1,2	2,2	3,2
16		0,3	0,8	1,3	2,3	3,3
17		0,4	0,9	1,4	2,4	3,4
18		0,6	1,1	1,6	2,6	3,5
19		0,8	1,3	1,8	2,7	3,7
20	0,1	1,0	1,5	2,0	3,0	3,9
21	0,4	1,3	1,8	2,3	3,2	4,2
22	1,2	1,8	2,2	2,6	3,6	4,5

Informacje techniczne

- ▶ Zawias Sensys do cienkich frontów
- ▶ Wskazówki montażowe dotyczące cienkich materiałów

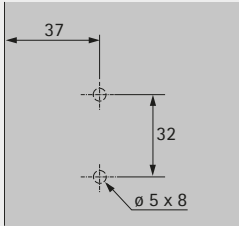
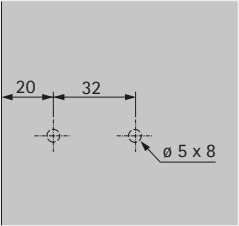
Sposób montażu puszki w cienkim froncie o grubości od 10 mm

Materiał drzwi	Montaż puszki	Otwór mocujący ø x głębokość mm	Wkręt mocujący
Płyta wiórowa, MDF	Do wciskania	Rozstaw nawierceń TH 52 x 5,5 mm: ø 10 x 8 Rozstaw nawierceń TB 45 x 9,5 mm: ø 8 x 8 Rozstaw nawierceń TS 48 x 6 mm: ø 10 x 8	-
	Z mufami rozporowymi		
Aluminium, HPL, materiały mineralne	Do przykręcania	ø 3,6 x 8	9 217 435
		ø 5 x 8	9 238 321

Wskazówka:

Sposób montażu zawiasu należy dobrać odpowiednio do rodzaju i jakości materiału oraz sprawdzić za pomocą odpowiednich testów.

Sposób montażu prowadnika w cienkim boku korpusu o grubości od 10 mm

Materiał korpusu	Prowadnik	Rozstaw nawierceń	Wkręt mocujący
Płyta wiórowa, MDF	Prowadnik krzyżakowy z mimośrodową regulacją wysokości z zamontowanymi krótkimi eurowkrętami	<p>Prowadnik krzyżakowy</p> 	zamontowane w prowadniku
Aluminium, HPL, materiały mineralne	Prowadniki liniowe lub krzyżakowe do przykręcania	<p>Prowadnik liniowy</p> 	9 238 321

Wskazówka:

Sposób montażu prowadnika należy dobrać odpowiednio do rodzaju i jakości materiału oraz sprawdzić za pomocą odpowiednich testów.

Informacje techniczne

- ▶ Sensys do konstrukcji szklanych
- ▶ Wskazówki dotyczące montażu okuć do przyklejania

Złożoność procesu klejenia

Zapewnienie trwałego i tym samym bezpiecznego połączenia okucia z frontem mebla zależy od wielu czynników, na które firma Hettich nie ma wpływu. Dlatego też producent mebli musi zawsze brać pod uwagę czynniki wymienione poniżej jako przykładowe.

Różnorodność materiałów i wykończeń powierzchni frontów meblowych

Materiały stosowane w meblarstwie obejmują między innymi szkło. Różne rodzaje szkła mogą charakteryzować się bardzo różnymi właściwościami. Przykładowo szkło, które pokryte jest folią (w niektórych przypadkach również folią lustrzaną), szkło laminowane (czasem z zespoloną folią, która nie przepuszcza promieniowania UV), szkło hartowane (ESG) lub kolorowe szkło float. Ponadto właściwości powierzchni mają wpływ na wybór kleju i technologii klejenia. Jako przykłady można wymienić tu powierzchnie strukturalne, powierzchnie szorstkie (satynowane) lub lakierowane.



Ustalenie typu kleju

Przy wyborze typu kleju należy zwrócić uwagę na materiał, do którego ma być użyty. Do łączenia ze szkłem stosowane są często kleje UV, których utwardzenie następuje pod wpływem działania promieniowania UV. Jednak nie zawsze jest możliwe zastosowanie tego typu kleju, na przykład ze względu na ograniczoną przepuszczalność światła niektórych rodzajów szkła. W takich przypadkach należy stosować inne, odpowiednie kleje, np. kleje dwuskładnikowe.

Technika klejenia

W zależności od wybranego kleju należy zastosować odpowiednią technikę klejenia. Przykładowo w przypadku klejenia za pomocą klejów utwardzanych UV należy zwrócić uwagę nie tylko na odpowiednie wyczyszczenie klejonych powierzchni, ale także na odległość i zasięg promieniowania źródła światła UV, czas ekspozycji i temperaturę klejonych materiałów oraz temperaturę otoczenia.

Trwałość wiązania

Czynnikami wpływającymi na zmniejszenie stabilności wiązania mogą być przykładowo temperatura, wilgotność, nadmierne obciążenia statyczne lub dynamiczne (wynikające np. z wyboru zbyt ciężkich drzwi). Producent mebla powinien oszacować zagrożenia resztkowe, wynikające z ewentualnego uszkodzenia wiązania. Należy unikać konstrukcji o granicznych wartościach.

Przydatność powierzchni klejenia

Powierzchnie klejenia okuć nadają się zarówno do klejenia za pomocą klejów utwardzanych UV, jak i klejów dwuskładnikowych. Przeprowadzono odpowiednie testy z różnymi materiałami drzwi. Stosowane w tych testach kleje / techniki klejenia zostały przedstawione poniżej.

Pozytywne testy:

- Próba zmęczeniowa, test w kierunku poziomym / pionowym, test bezpieczeństwa zgodnie z DIN EN 15570 poziom 3
- Test we mgle solnej (NSS) zgodnie z DIN EN ISO 9227-2012, 2 x 24h
- Test zużycia ze zmienną temperaturą i wilgotnością powietrza (40°C/90% RH / 5°C)

Uwaga: na podstawie przedstawionych tu wyników nie można wyciągnąć wniosków na temat ogólnej przydatności wymienionego kleju wraz z techniką klejenia do innych zastosowań / materiałów.

Wnioski

Ze względu na liczne czynniki, nie można wskazać określonego typu kleju oraz techniki klejenia dla różnych przypadków zastosowania. W przypadku jakichkolwiek wątpliwości producenci muszą przeprowadzić własne testy. Zaleca się zlecenie przyklejania okuć, jak również dobranie odpowiedniego kleju i techniki klejenia wyspecjalizowanemu montażyście.

Materiał drzwi	Klej		
	Producent	Oznaczenie	Technika klejenia
Szkło hartowane bezpieczne, przezroczyste, bez specjalnej powłoki	Delo	PB437	utwardzanie UV
Aluminium anodowane (np. Kohlstädt GmbH)	Delo	PUR 9694	dwuskładnikowy
Egger, płyta kompaktowa (HPL) W1000 ST9	Delo	PUR 9694	dwuskładnikowy
Ceramika, spieki kwarcowe	Delo	PUR 9694	dwuskładnikowy
Szkło Scholl, szkło hartowane bezpieczne lakierowane jednostronnie szkło Hydro-PUR z lakierem HDB 5710	Delo	PUR 9694	dwuskładnikowy
Szkło Scholl, szkło hartowane bezpieczne przezroczyste, optiwhite	Delo	PUR 9694	dwuskładnikowy

Kryteria jakości

► Zawiasy puszkowe

Jakość spełniająca wszelkie wymagania

Jakość spełniająca wszelkie wymagania

Jakość zawiasów podlega nieustannej kontroli. Pod uwagę brane są różnorodne i indywidualne wymagania dotyczące jakości stawiane przez rynek i branżę. Rysunki poniżej przedstawiają niektóre z przeprowadzanych testów, którym poddawane są zawiasy.

Zakres stosowania

Zawiasy Hettich nadają się do stosowania w meblach mieszkaniowych, kuchennych, łazienkowych i biurowych.

Obciążenie

Podane przy produktach kryteria jakościowe spełniają wymagania normy EN 15570 oraz spełniają wymagania testów wytrzymałościowych zgodnie z podanym poziomem. W celu uzyskania dalszych informacji prosimy o kontakt z przedstawicielem firmy Hettich.

Testy korozyjne

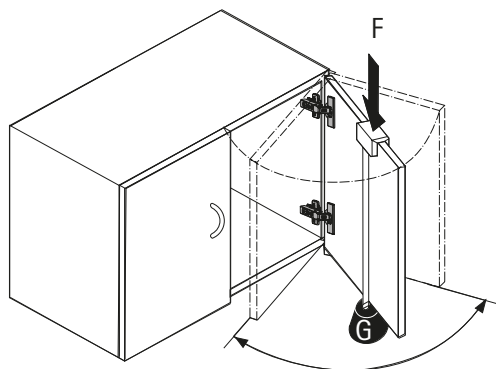
Zawiasy Hettich spełniają wytyczne dotyczące badań korozyjnych zgodnie z normą DIN EN ISO 9227-2012, 48 godzin testów w neutralnej mgie solnej (NSS) oraz normą DIN EN ISO 6270-2-2012, 96 godzin testów kondensacji ze zmienną temperaturą i wilgotnością powietrza (AHT).

Gwarancja jakości

Procesy gwarantujące zawiasom firmy Hettich wysoką jakość uzyskały certyfikat EN ISO 9001, certyfikat nr DE8000209.

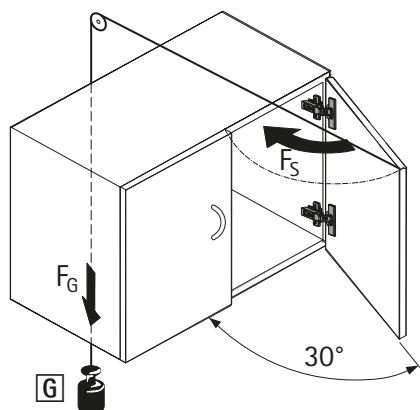
Test na zużycie

Drzwi zostają poddane określonej liczbie cykli otwierania i zamykania.



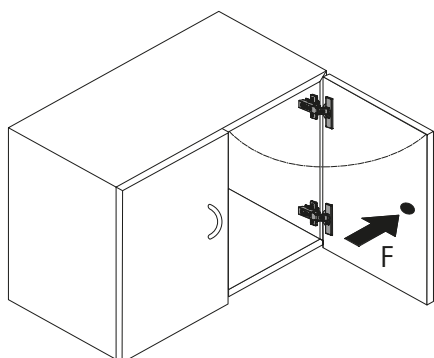
Test na zamykanie

Drzwi zostają otwarte do kąta 30°, a następnie poprzez bloczek zamykane z tej pozycji siłą opadającego obciążenia.



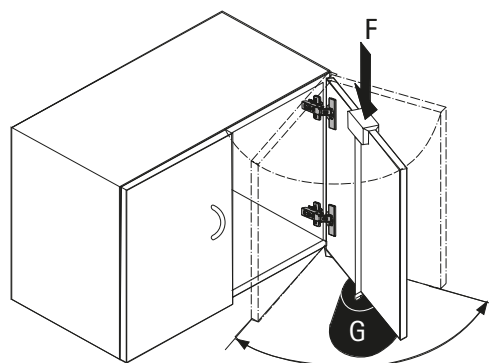
Test na działanie sił poziomych

Drzwi zostają otwarte przy pomocy określonej siły F poza przewidziany kąt otwarcia. (Ten test dotyczy tylko zawiasów z kątem otwarcia $< 135^\circ$.)



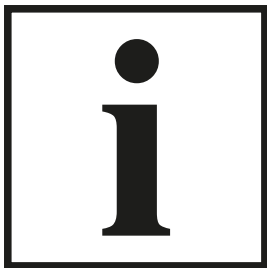
Test na działanie sił pionowych

Drzwi zostają obciążone określonym ciężarem G , a następnie poddane określonej liczbie cykli otwierania i zamykania.



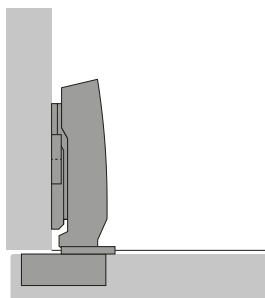
Przykładowe zastosowania

- ▶ Sensys
- ▶ Tabela spisu treści



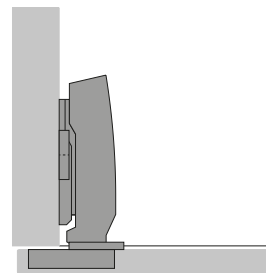
Objaśnienia

90 - 93



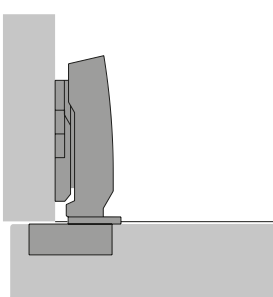
Standardowe zastosowania

94



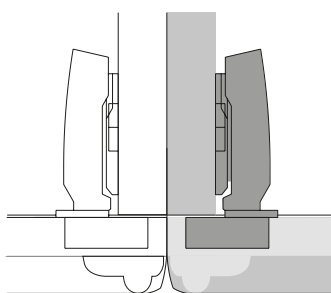
Zastosowania w przypadku cienkich drzwi

95



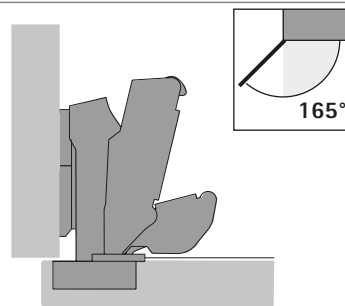
Zastosowania w przypadku grubych drzwi

96



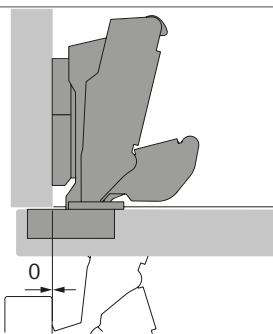
Zastosowania z minimalną szczeliną

97



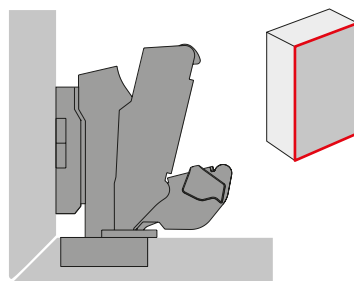
Zastosowania z dużym kątem otwarcia do 165°

98



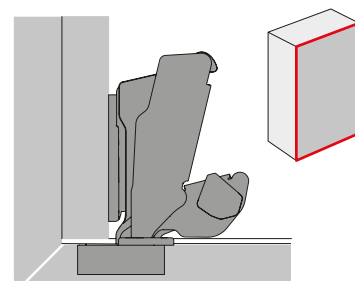
Zastosowania z zerowym uskokiem (szuflady za drzwiami obrotowymi)

99



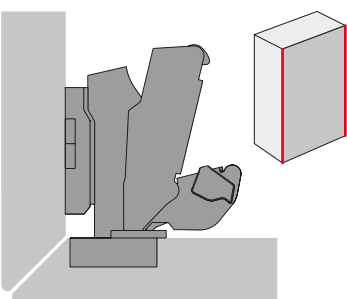
Zastosowania z łączeniem na ucios w płaszczyźnie pionowej i poziomej

100



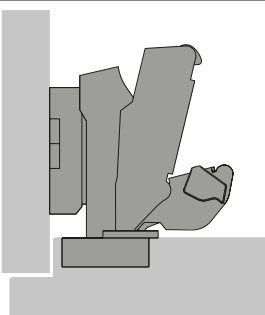
Zastosowanie z łączeniem na ucios w płaszczyźnie pionowej i poziomej z dodatkowym bokiem

101



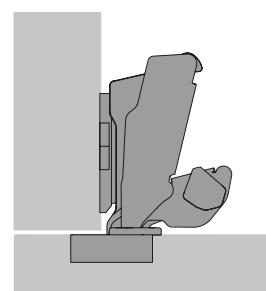
Zastosowania na ucios w płaszczyźnie pionowej

102



Drzwi z podfrezowaniem we froncie

103

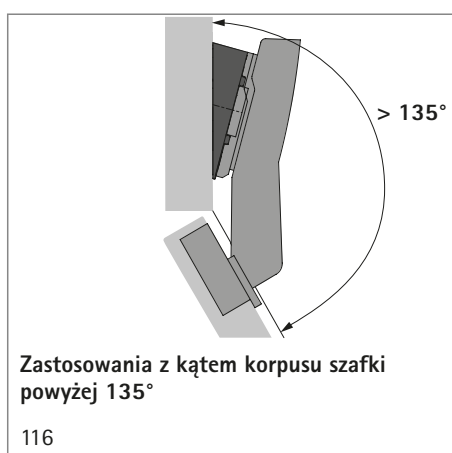
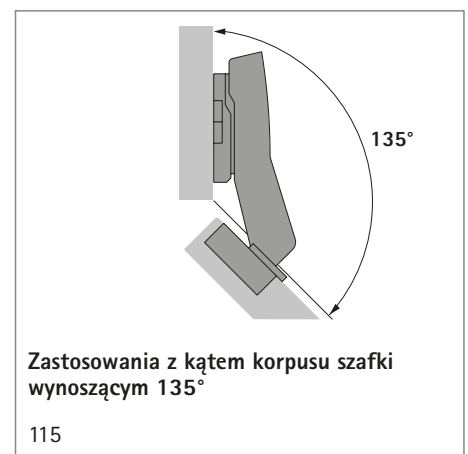
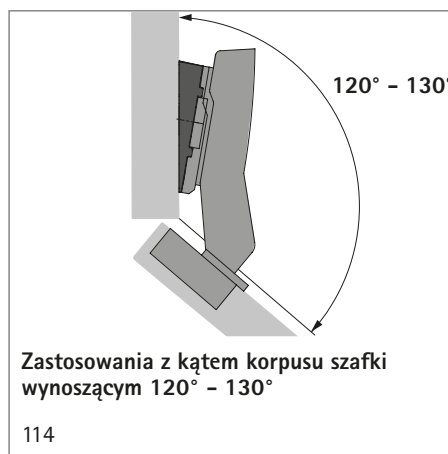
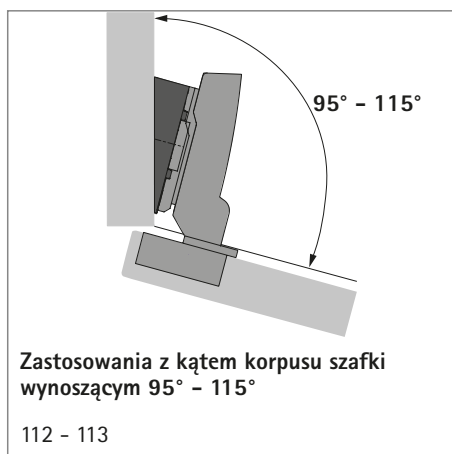
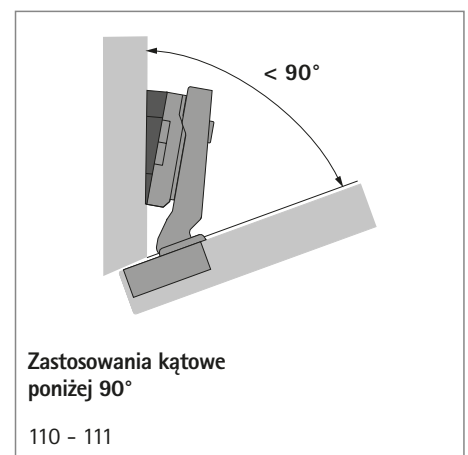


Zastosowania z dużym nałożeniem

104

Przykładowe zastosowania

- ▶ Sensys
- ▶ Tabela spisu treści



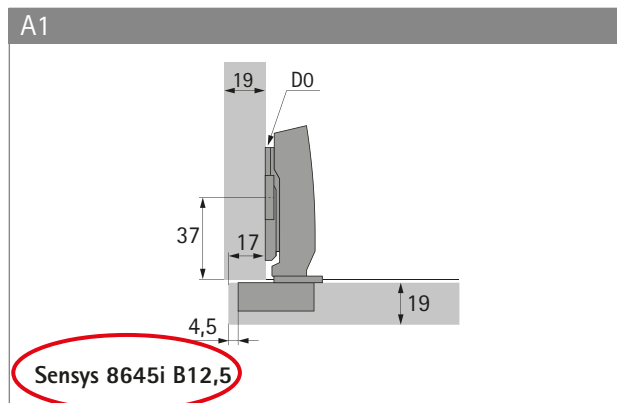
Przykładowe zastosowania

- ▶ Sensys
- ▶ Objaśnienia

Zawias

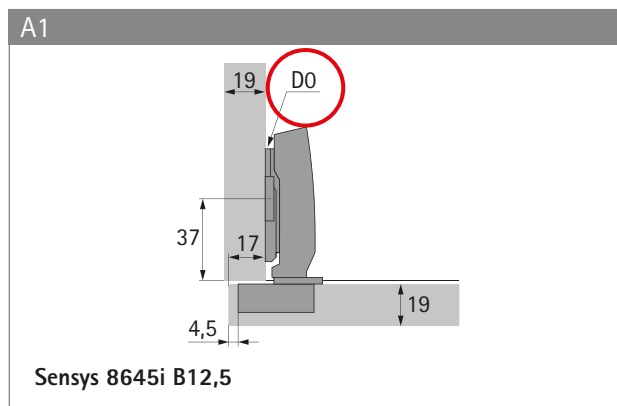
Wymagany zawias jest przedstawiony na odpowiednich rysunkach. Możliwe jest zastosowanie zawiasów bez Silent System lub bez funkcji samodomykania, jak również zawiasów z zintegrowanym Silent System.

Warto wiedzieć: wszystkie zawiasy Sensys z tym samym ramieniem są całkowicie zamienne pod względem nałożenia i wymaganej odległości od prowadnika montażowego

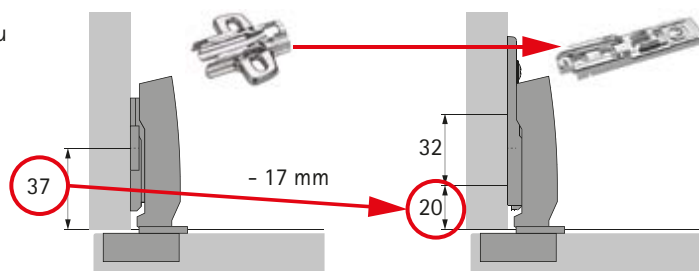


Prowadnik montażowy

Wymagana odległość prowadnika montażowego jest pokazana na rysunku. Dystanse prowadnika montażowego większe niż 8 mm można zapewnić przez zastosowanie prowadnika specjalnego w połączeniu z adapterem równoległym.



O ile nie zaznaczono inaczej, pozycja montażu odnosi się do użytkownika krzyżakowego prowadnika montażowego dla rozstawu nawierceń (LR) 37 mm; w przypadku zastosowania liniowego prowadnika montażowego miejsce montażu należy odpowiednio dostosować.



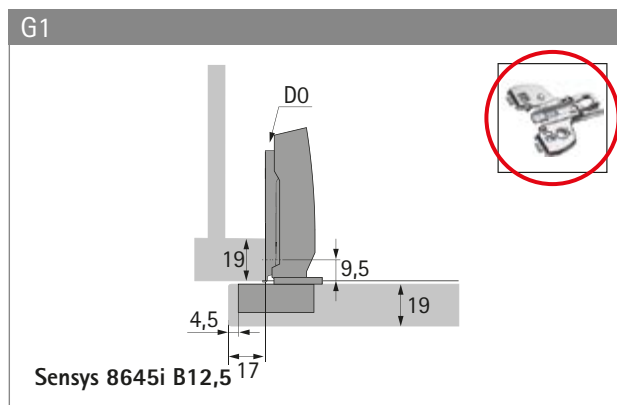
Każdy inny prowadnik montażowy jest oznaczony piktogramem na rysunku.



Prowadnik montażowy liniowy



Prowadnik montażowy



Przykładowe zastosowania

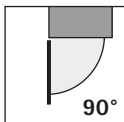
- ▶ Sensys
- ▶ Objaśnienia

Akcesoria

Wszelkie inne wymagane akcesoria są przedstawione za pomocą piktogramu na odpowiednim rysunku.



Adapter do zmniejszenia głębokości nawiercenia



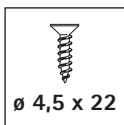
Ogranicznik kąta otwarcia, wskazujący wymagany kąt



Adapter do drzwi wpuszczanych z konstrukcją ramową



Podkładka kątowa, wskazująca wymagany(e) kąt(y)



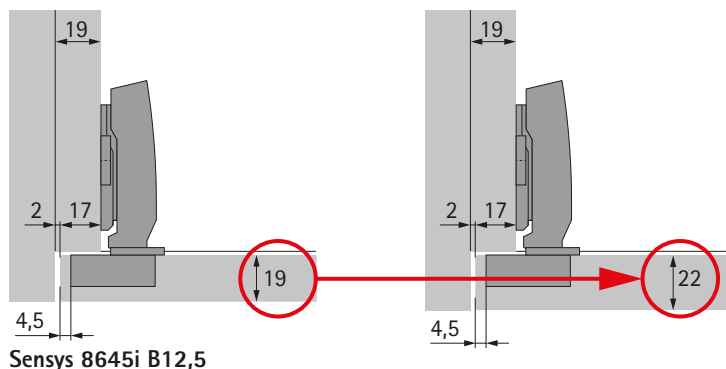
Wkręty mocujące z podaniem średnicy i długości

Przykładowe zastosowania

- ▶ Sensys
- ▶ Objaśnienia

Modyfikacja przykładowych zastosowań: grubsze drzwi

Im grubsze drzwi, tym większa jest wymagana szczelina minimalna. Jeśli elementy konstrukcyjne mają przylegać do drzwi od strony zawiasów, należy zapewnić wolną przestrzeń o szerokości co najmniej równej szczelinie minimalnej.



Sensys 8645i B12,5

Minimalna szczelina na drzwi

Grubość drzwi mm	Odległość puszki C mm					
	3,0	4,0	4,5	5,0	6,0	7,0
15	0,2	0,2	0,2	0,2	0,2	0,2
16	0,3	0,3	0,3	0,3	0,3	0,3
17	0,4	0,4	0,4	0,4	0,4	0,4
18	0,6	0,6	0,6	0,6	0,6	0,5
19	0,8	0,8	0,8	0,8	0,7	0,7
20	1,1	1,0	1,0	1,0	1,0	0,9
21	1,4	1,3	1,3	1,3	1,2	1,2
22	2,2	2,0	1,7	1,6	1,6	1,5
23	3,0	2,6	2,4	2,2	2,0	1,9
24	3,9	3,4	3,2	3,0	2,6	2,4

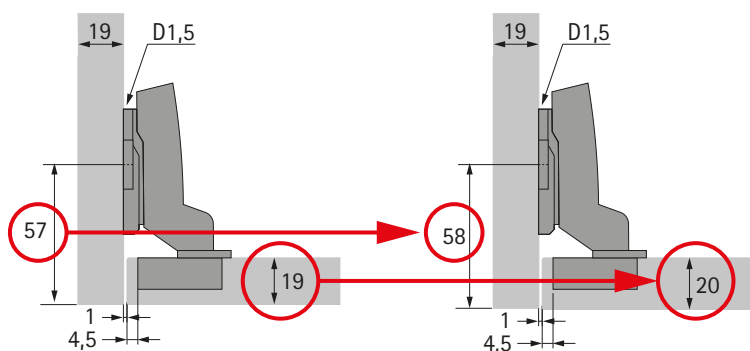
W przypadku wyboru grubszych drzwi należy sprawdzić wymaganą szczelinę minimalną według tabeli szczelin minimalnych na stronie katalogowej danego zawiasu.

W przedstawionym powyżej przykładzie, grubsze drzwi mogą być zamontowane bez problemu, ponieważ wymagana szczelina minimalna 1,7 mm jest mniejsza od wybranej dla mebla szczeliny 2 mm.

W innym przypadku wybrana szczelina będzie węższa od wymaganej szczeliny minimalnej.

- Zwiększyć dystans puszki C (im większy dystans puszki, tym mniejsza szczelina minimalna), ale można to zrobić tylko przy różnicach rzędu kilku dziesiątych milimetra
- Wybrać inny zawias o węższej szczelinie minimalnej, np. zawias Sensys 8631i do drzwi grubych

W przypadku drzwi wpuszczanych, miejsca wiercenia otworów pod prowadnik montażowy muszą być cofnięte o odpowiedni dystans.



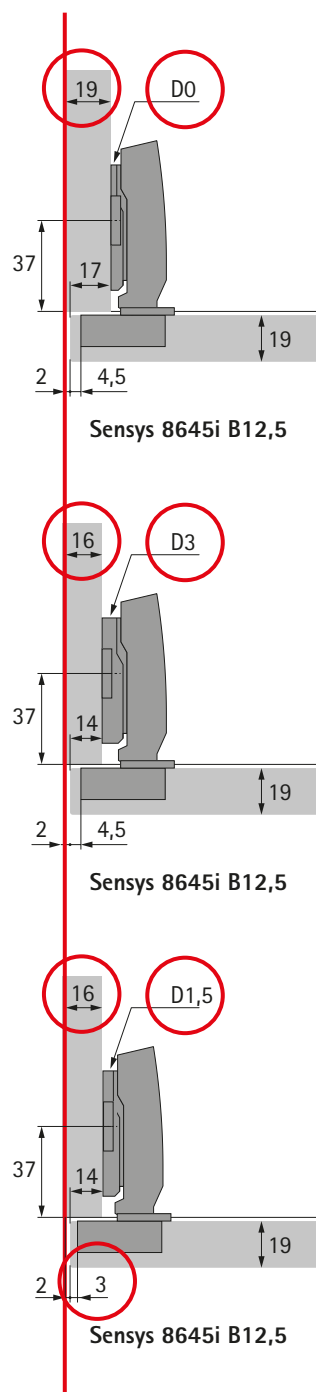
Sensys 8645i B-4

Przykładowe zastosowania

- ▶ Sensys
- ▶ Objaśnienia

Modyfikacja przykładowych zastosowań: cieńsze boki korpusu szafki

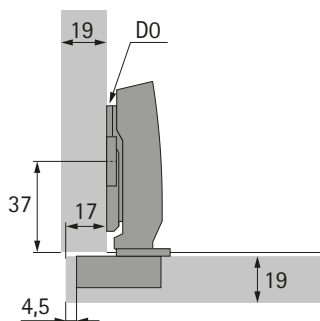
Najprostszym sposobem na skompensowanie cieńszego boku korpusu szafki w przypadku drzwi nakładanych i na przegrodę jest wybór wyższego dystansu prowadnika montażowego, który pasuje do danego zastosowania. Alternatywnie można również zmniejszyć dystans puszek C lub zastosować kombinację obu rozwiązań. (Uwaga: przy zmniejszaniu odległości puszek C należy sprawdzić szczelinę minimalną)



Przykładowe zastosowania

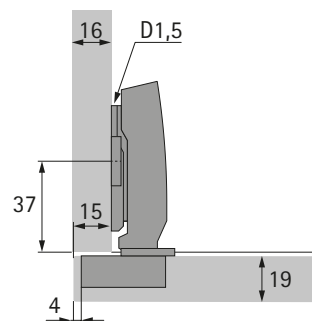
- ▶ Sensys
- ▶ Standardowe zastosowania

A1



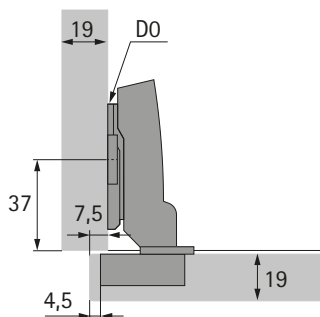
Sensys 8645i B12,5

A2



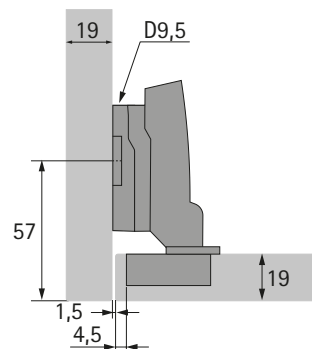
Sensys 8645i B12,5

A3



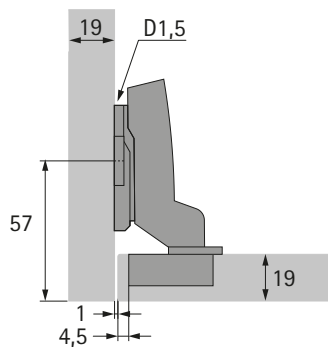
Sensys 8645i B3

A4



Sensys 8645i B3

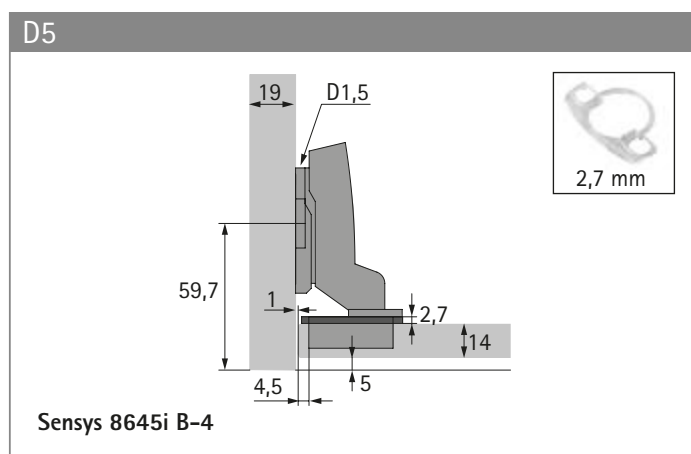
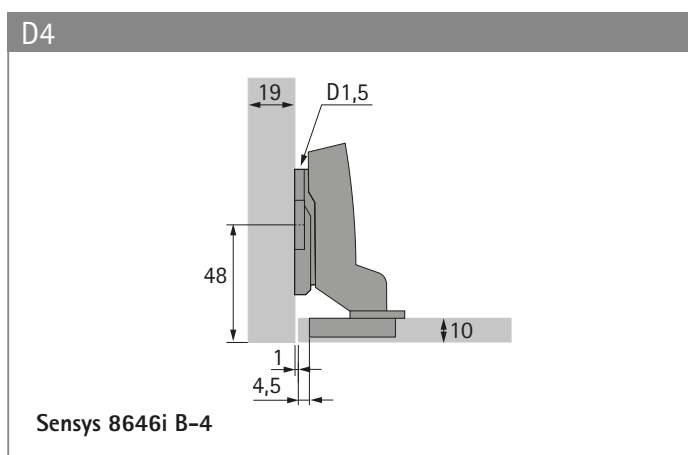
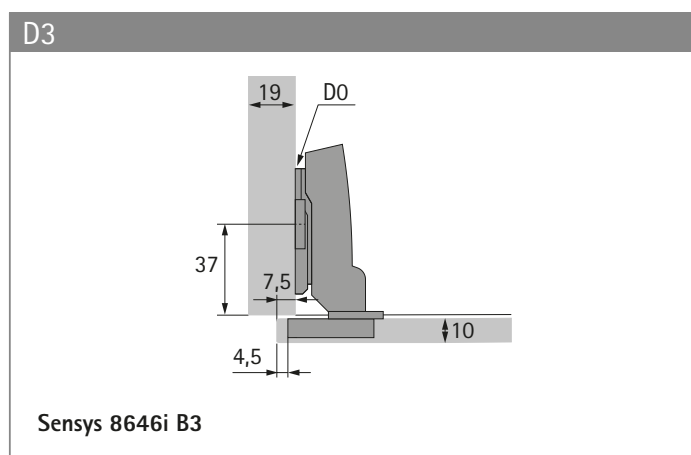
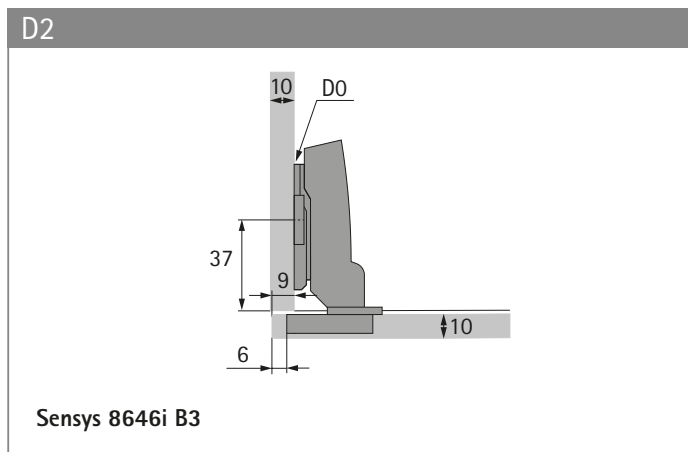
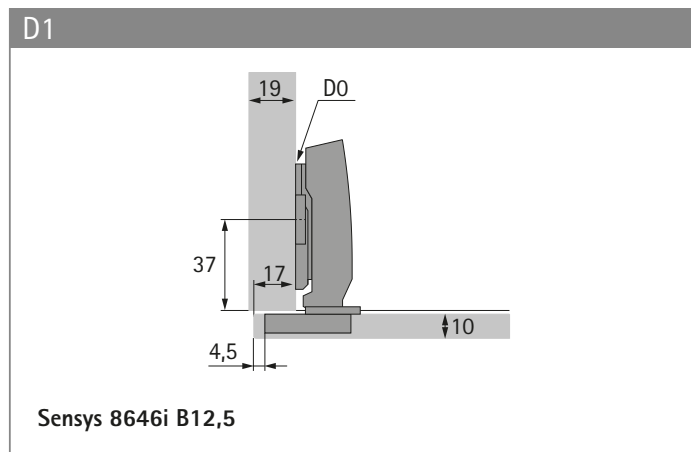
A5



Sensys 8645i B-4

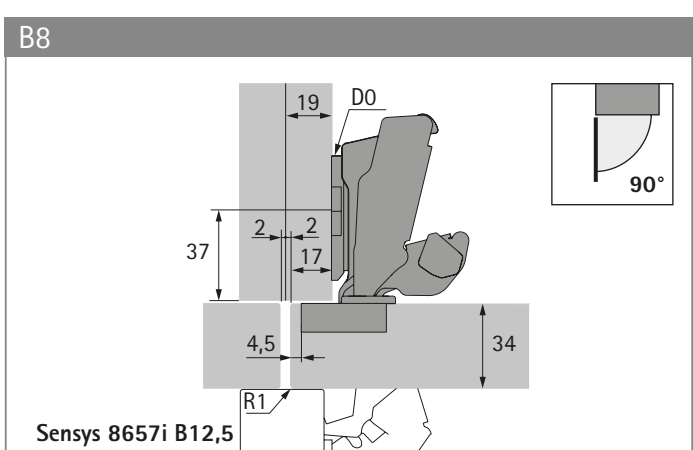
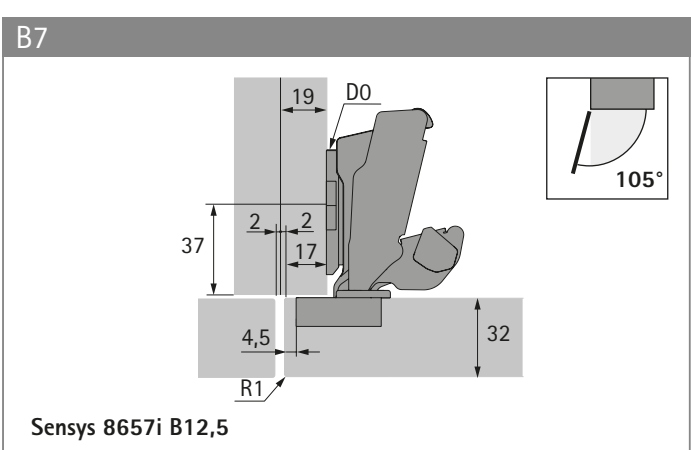
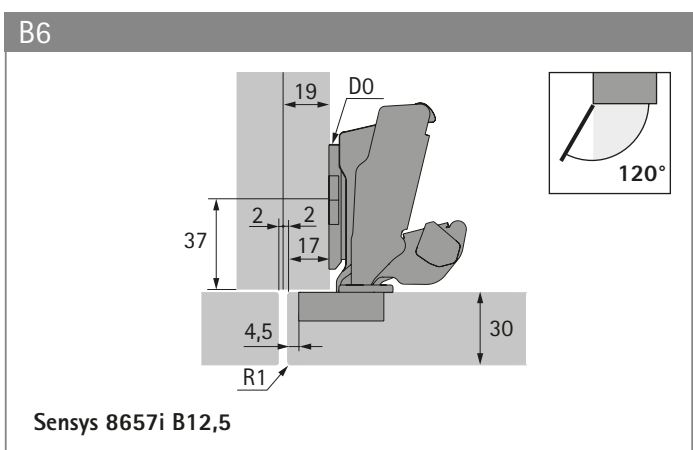
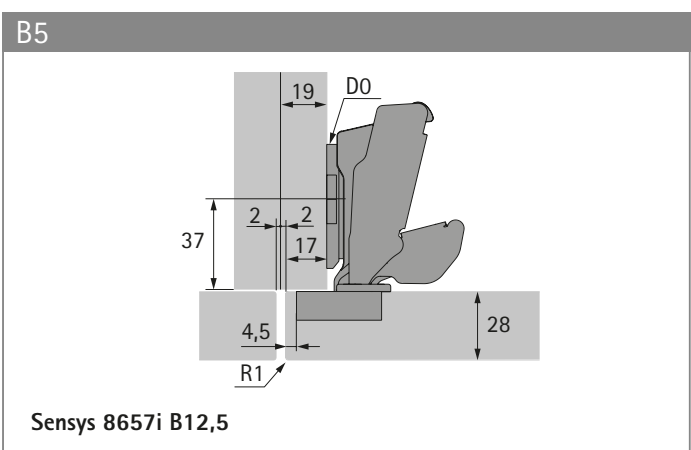
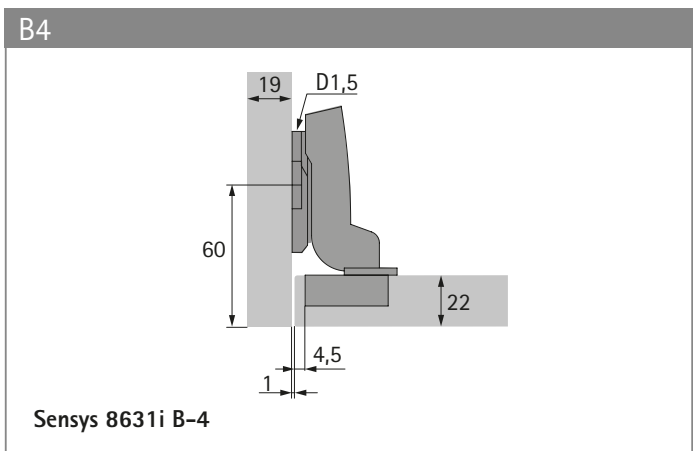
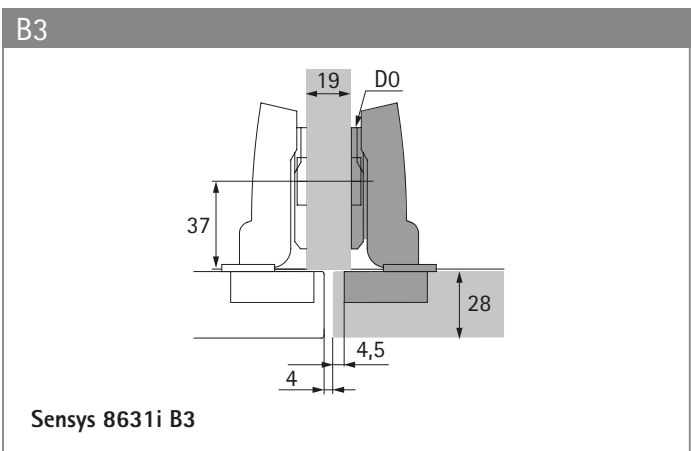
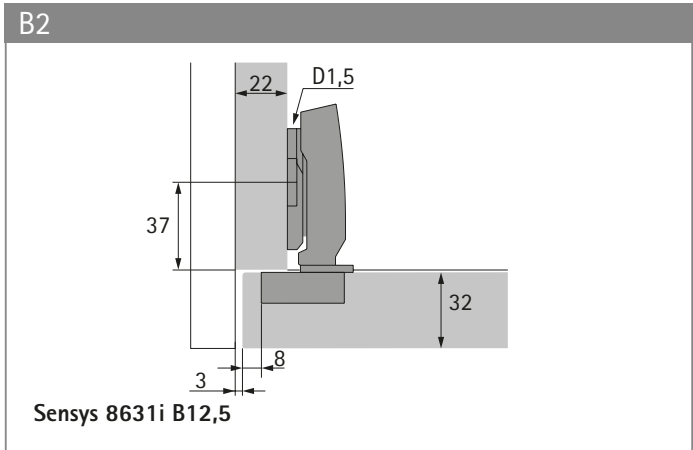
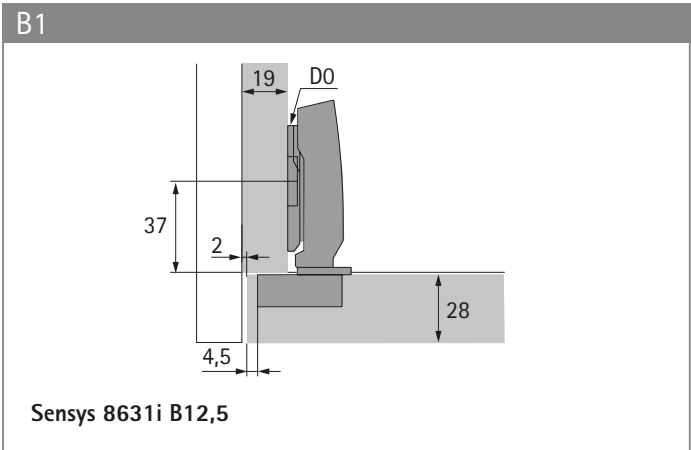
Przykładowe zastosowania

- ▶ Sensys
- ▶ Zastosowania w przypadku cienkich drzwi



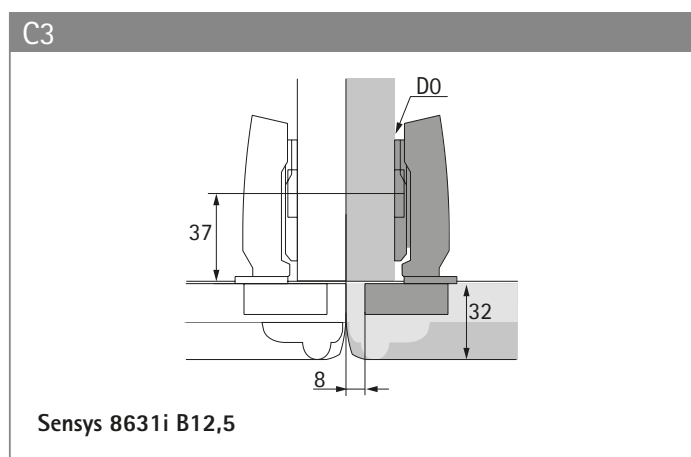
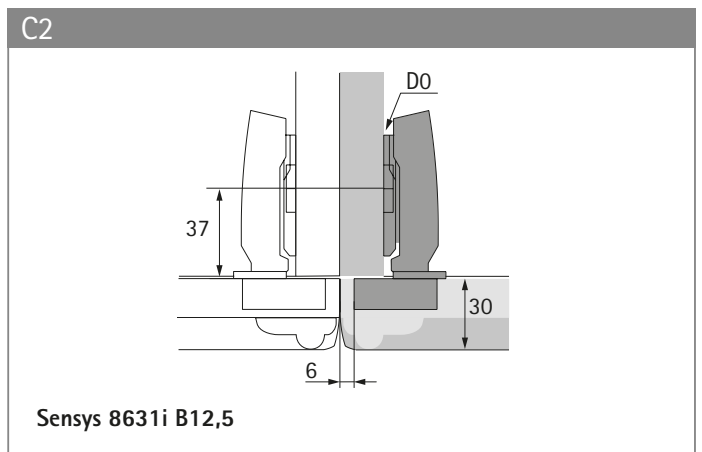
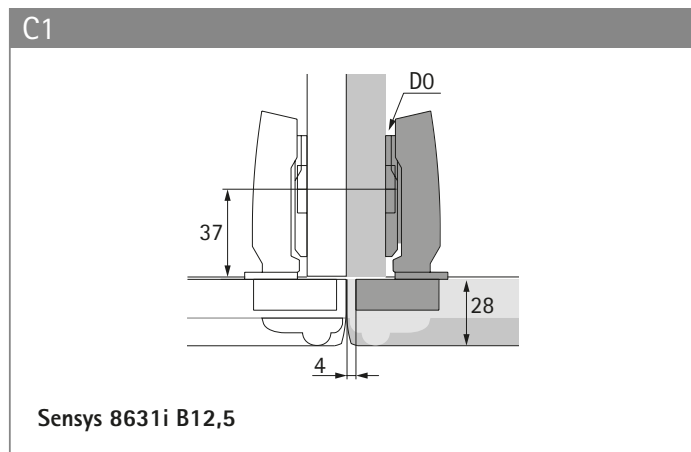
Przykładowe zastosowania

- ▶ Sensys
- ▶ Zastosowania w przypadku grubych drzwi



Przykładowe zastosowania

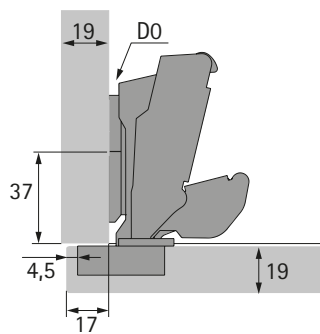
- ▶ Sensys
- ▶ Zastosowania z minimalną szczeliną



Przykładowe zastosowania

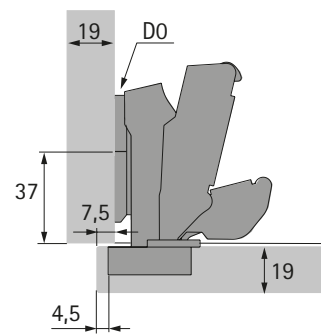
- ▶ Sensys
- ▶ Zastosowania z dużym kątem otwarcia do 165°

E1



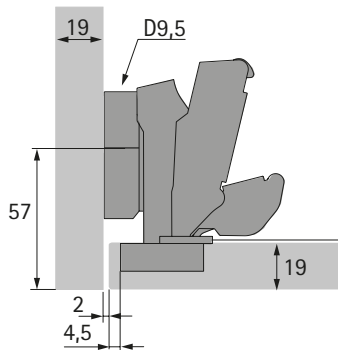
Sensys 8657i B12,5

E2



Sensys 8657i B3

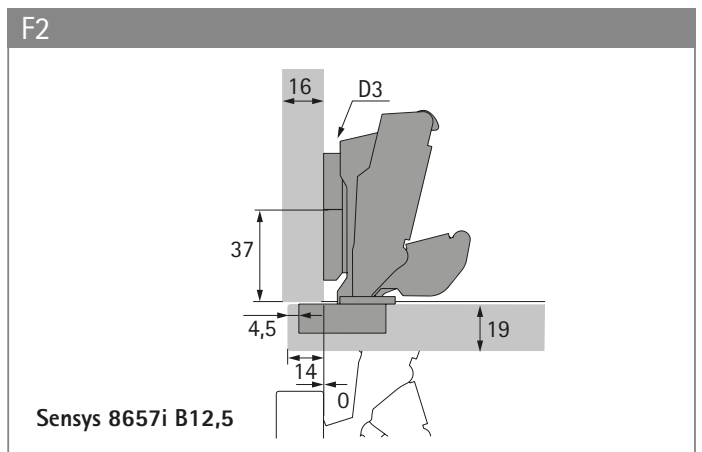
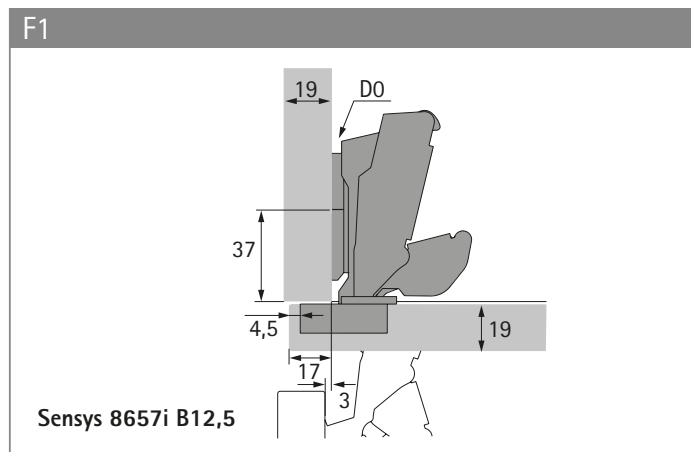
E3



Sensys 8657i B3

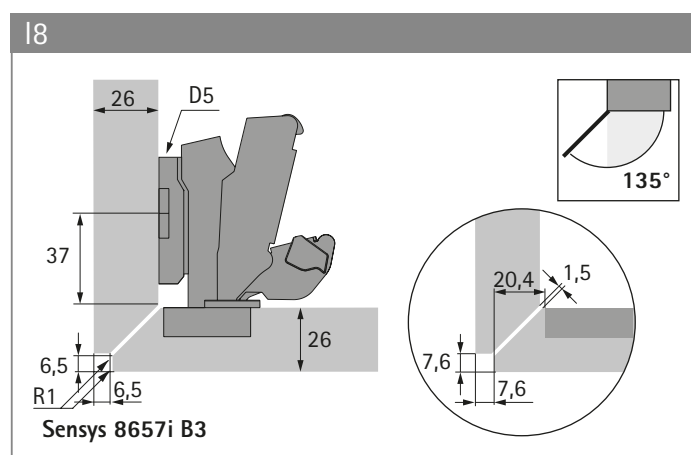
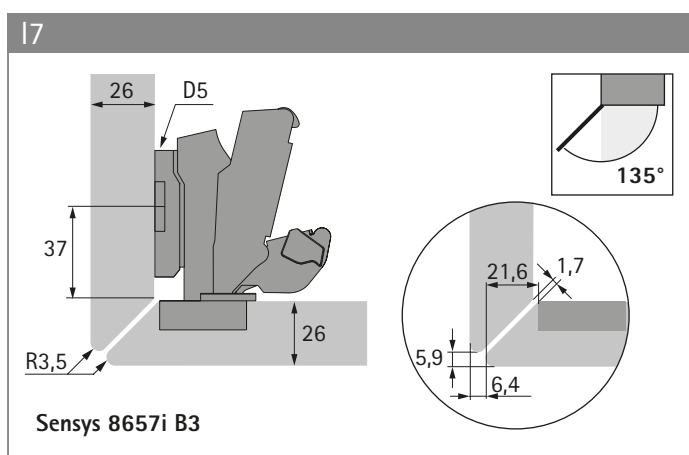
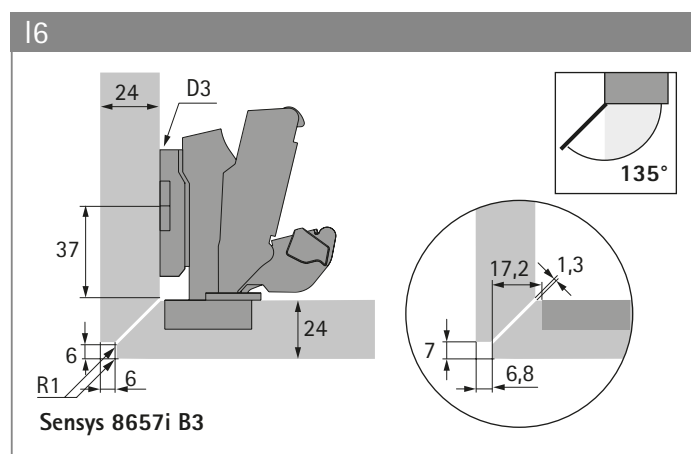
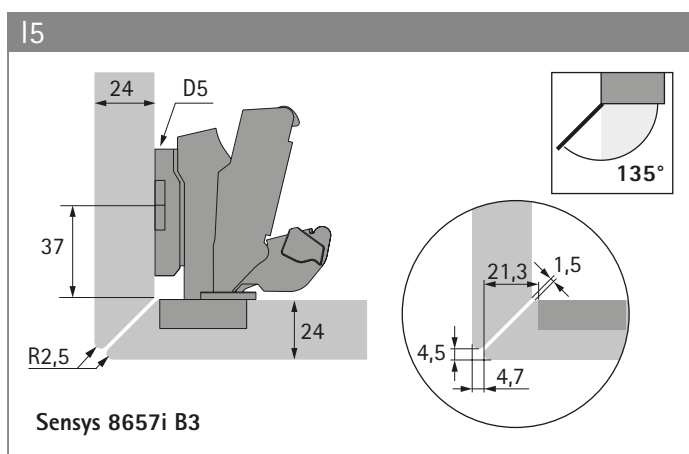
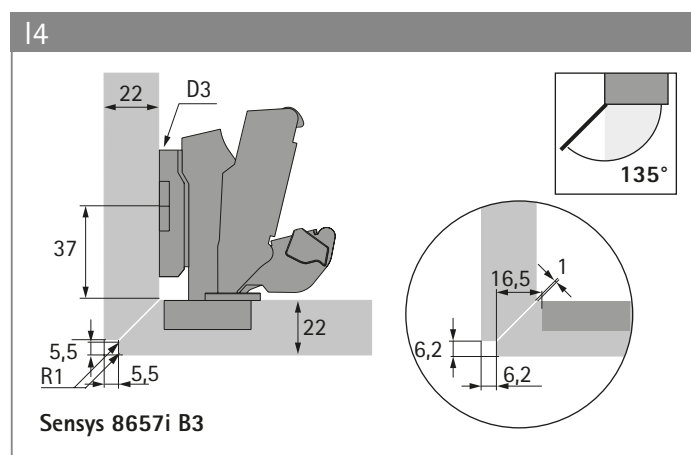
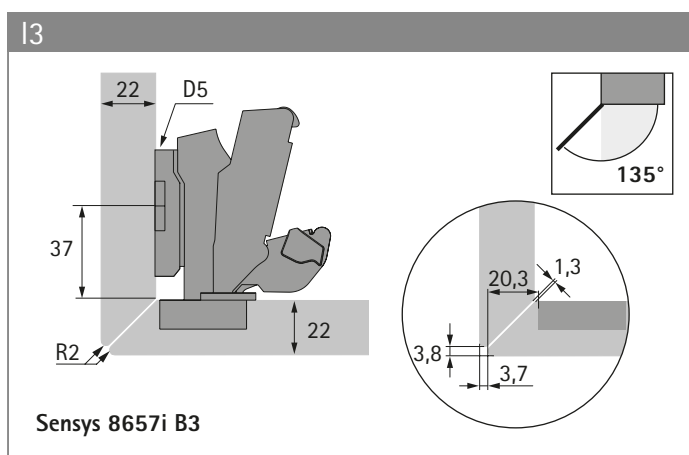
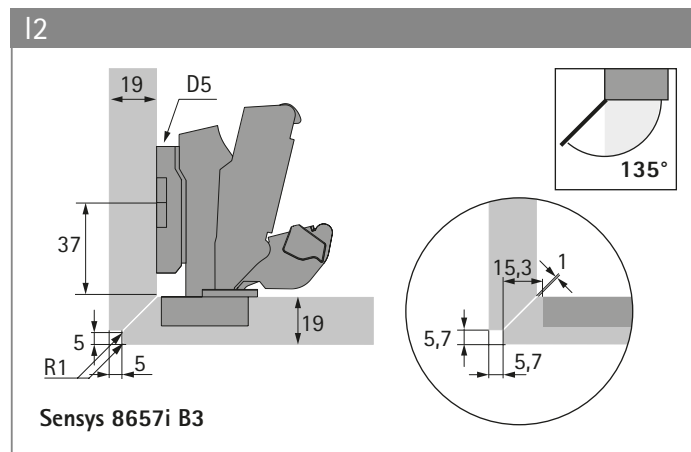
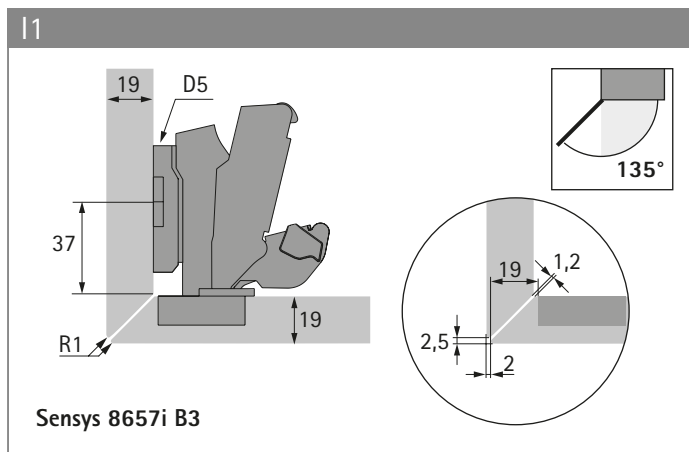
Przykładowe zastosowania

- ▶ Sensys
- ▶ Zastosowania z zerowym uskokiem (szuflady za drzwiami obrotowymi)



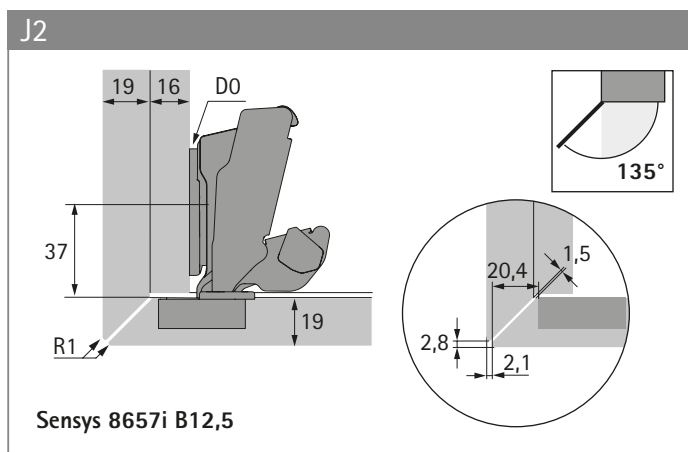
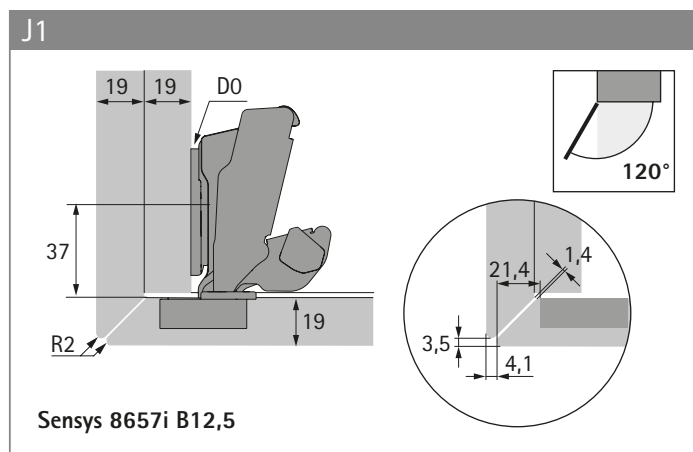
Przykładowe zastosowania

- ▶ Sensys
- ▶ Zastosowania z łączeniem na ucios w płaszczyźnie pionowej i poziomej



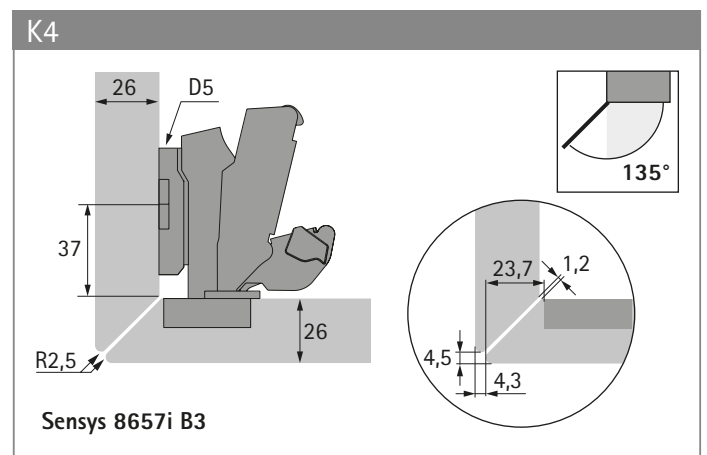
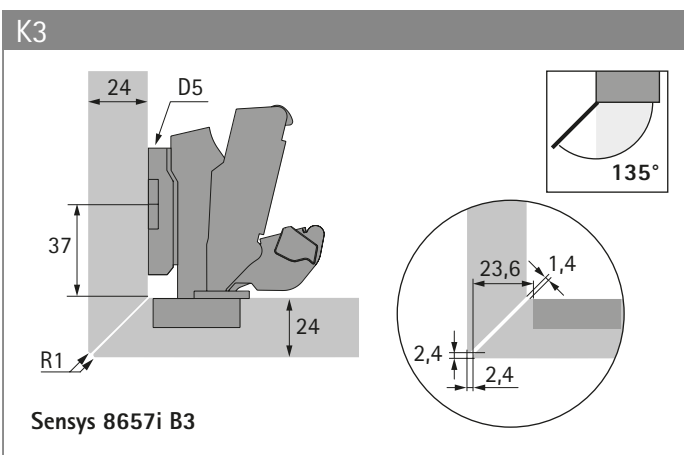
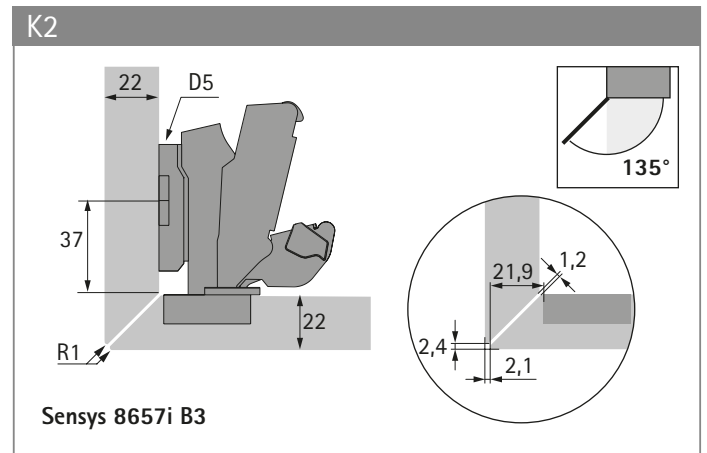
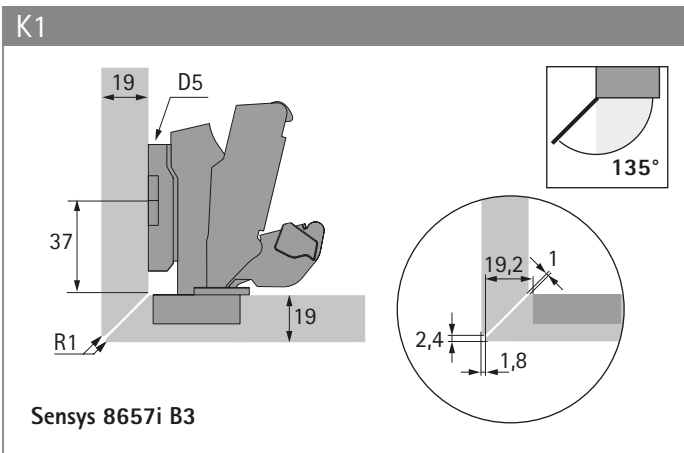
Przykładowe zastosowania

- ▶ Sensys
- ▶ Zastosowanie z łączeniem na ucios zw płaszczyźnie pionowej i poziomej z dodatkowym bokiem



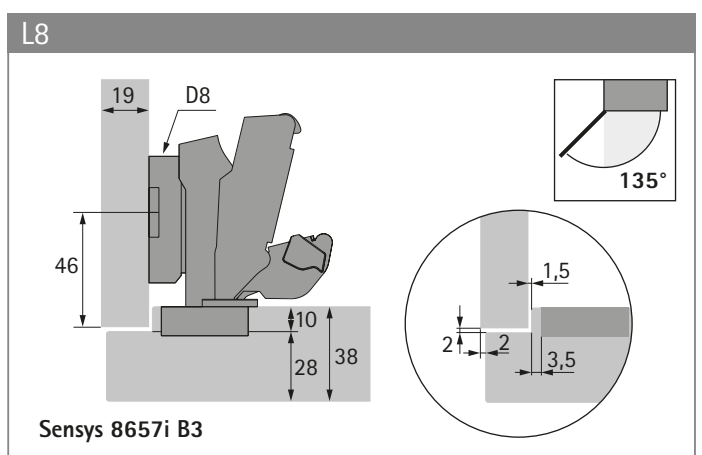
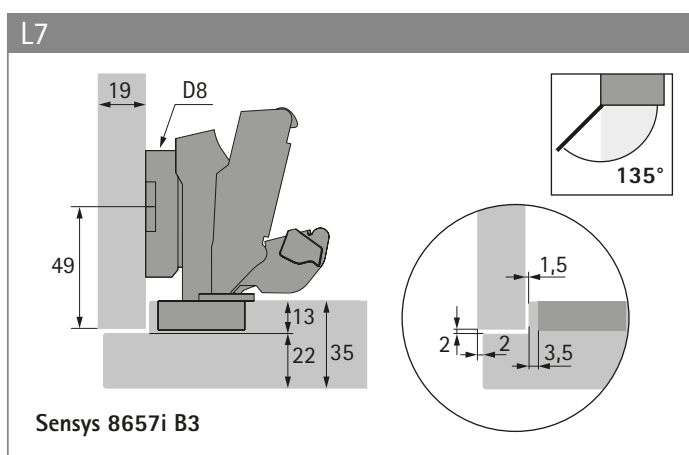
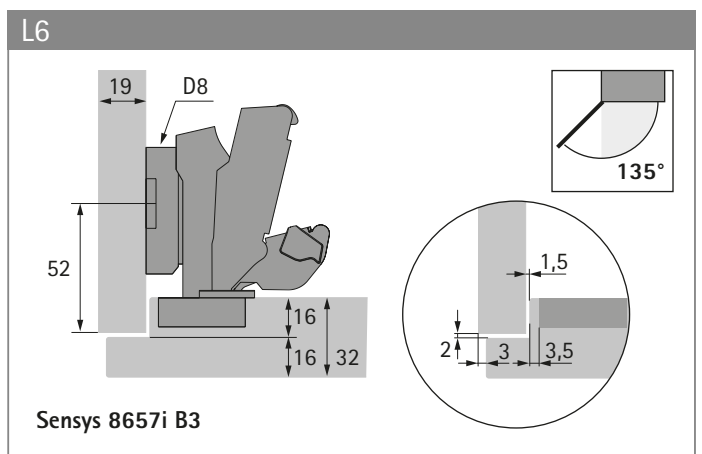
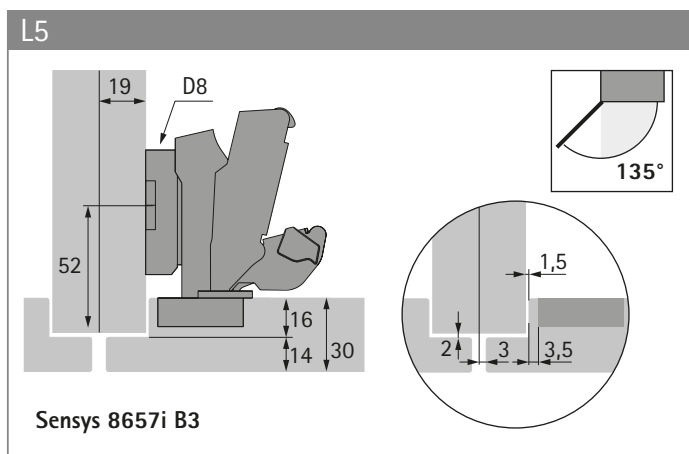
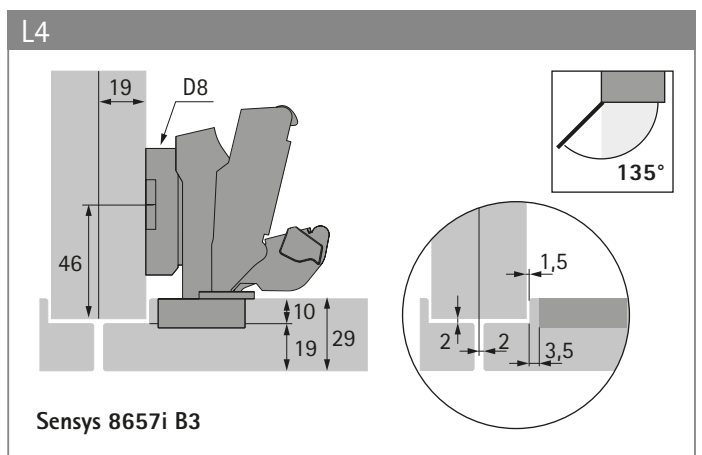
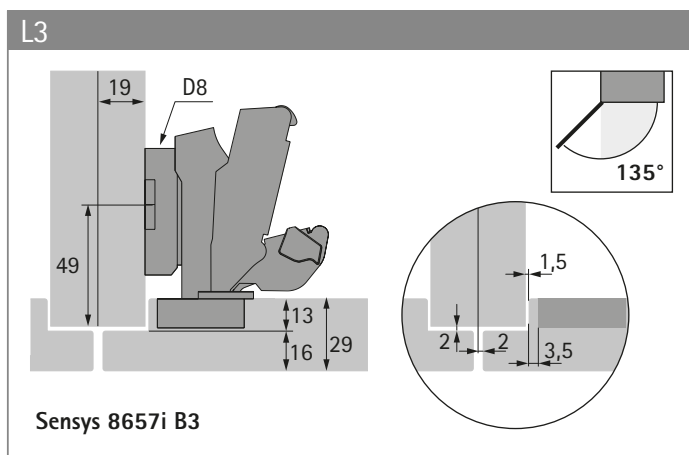
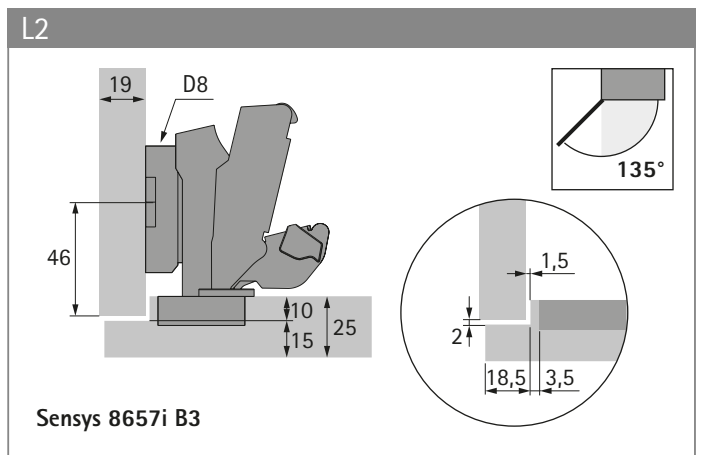
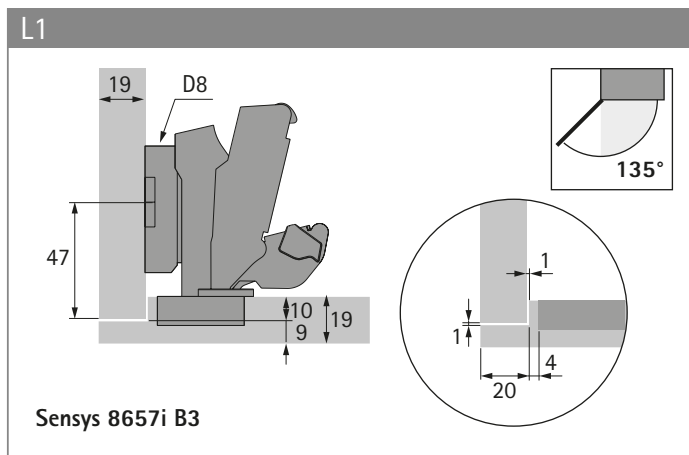
Przykładowe zastosowania

- ▶ Sensys
- ▶ Zastosowania z łączeniem na ucios w płaszczyźnie pionowej



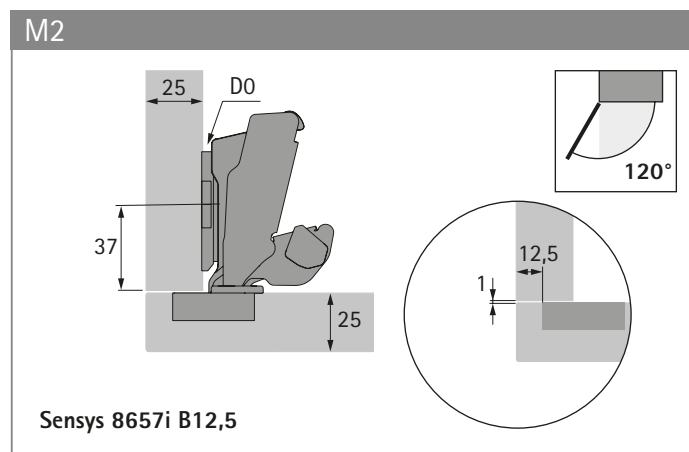
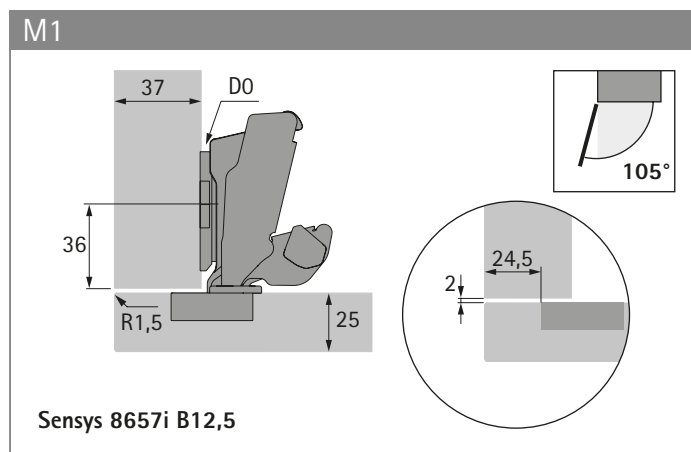
Przykładowe zastosowania

- ▶ Sensys
- ▶ Drzwi z podfrezowaniem we froncie



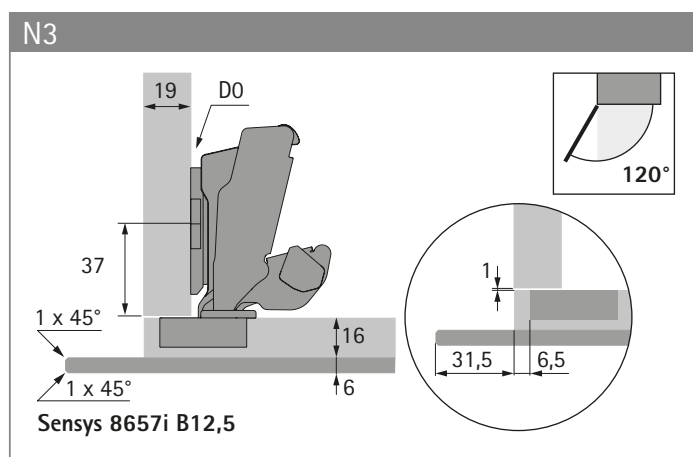
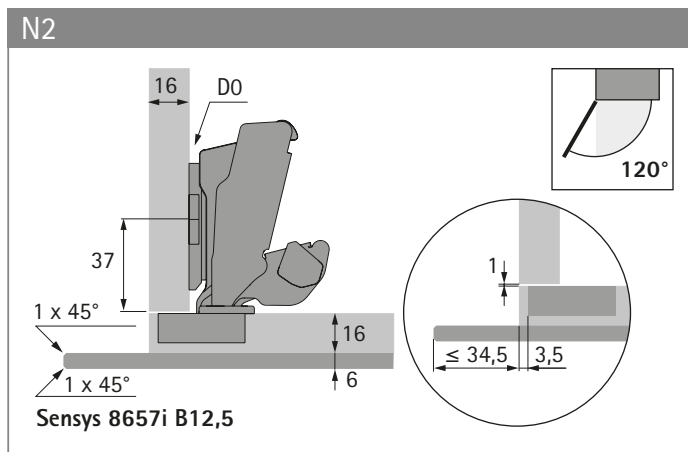
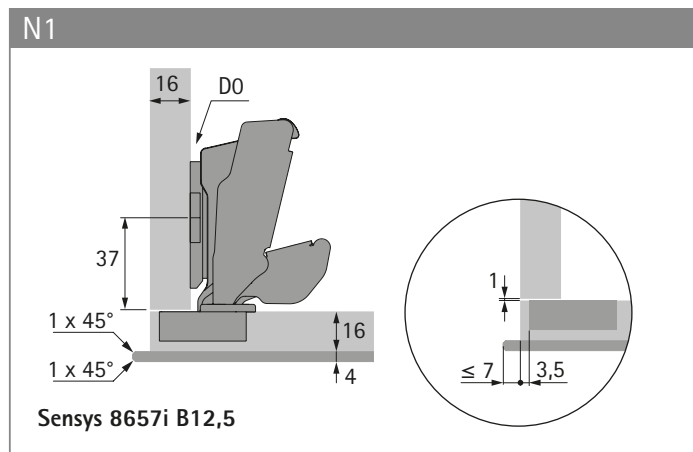
Przykładowe zastosowania

- ▶ Sensys
- ▶ Zastosowania z dużym nałożeniem



Przykładowe zastosowania

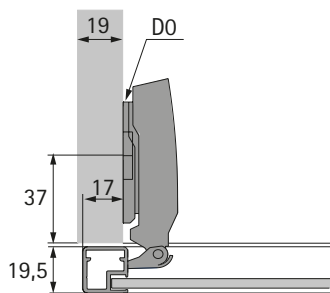
- ▶ Sensys
- ▶ Zastosowania z przestającym frontem



Przykładowe zastosowania

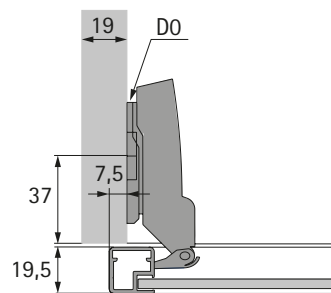
- ▶ Sensys
- ▶ Zastosowania do drzwi z ramką aluminiową

H1



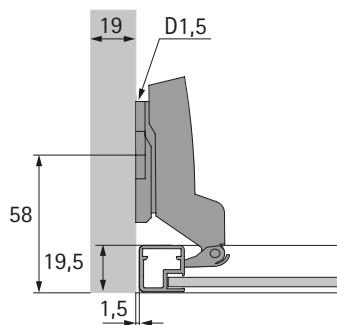
Sensys 8638i B12,5

H2



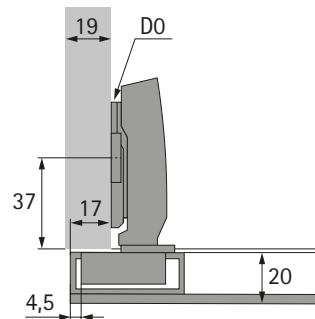
Sensys 8638i B3

H3



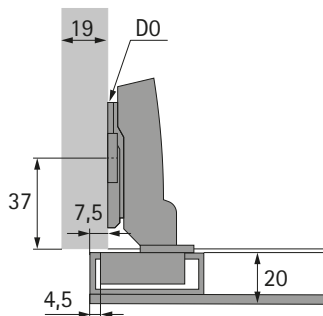
Sensys 8638i B-4

H4



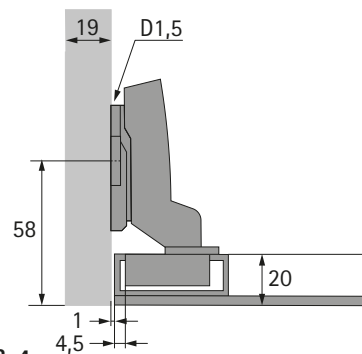
Sensys 8645i B12,5

H5



Sensys 8645i B3

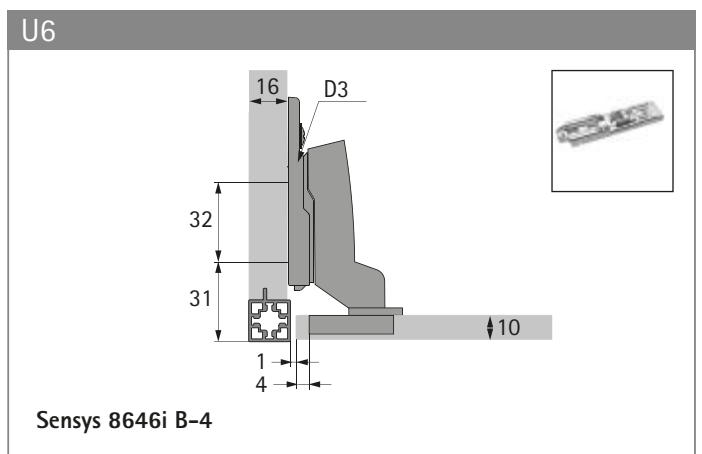
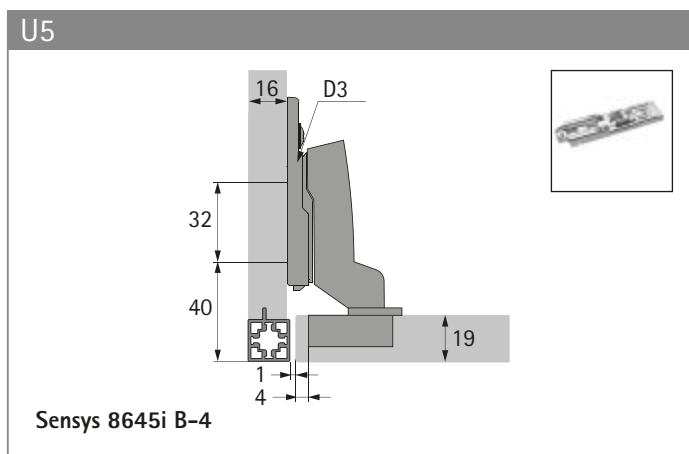
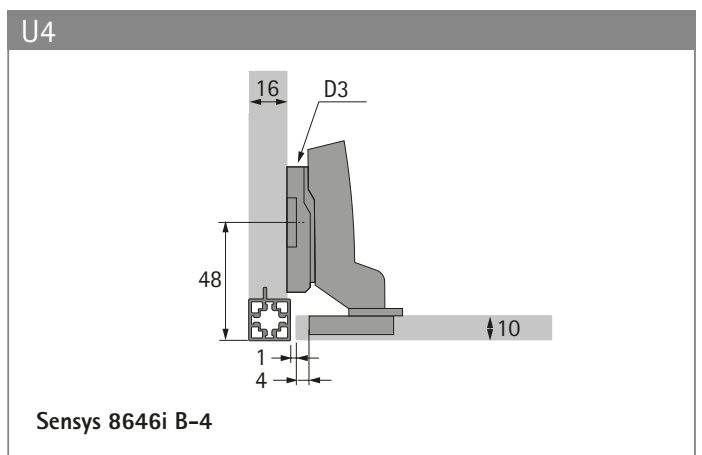
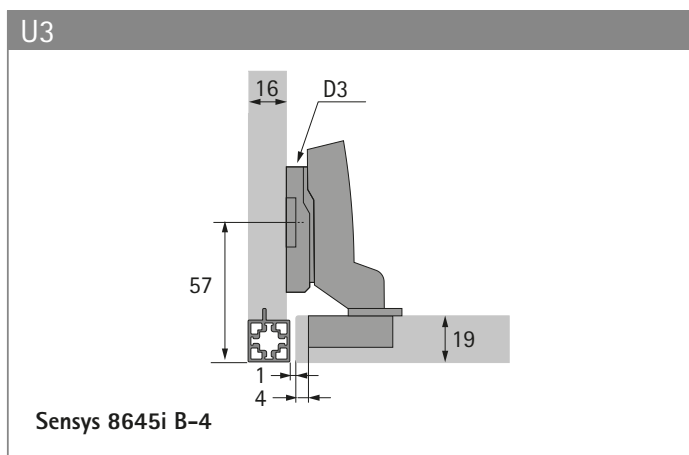
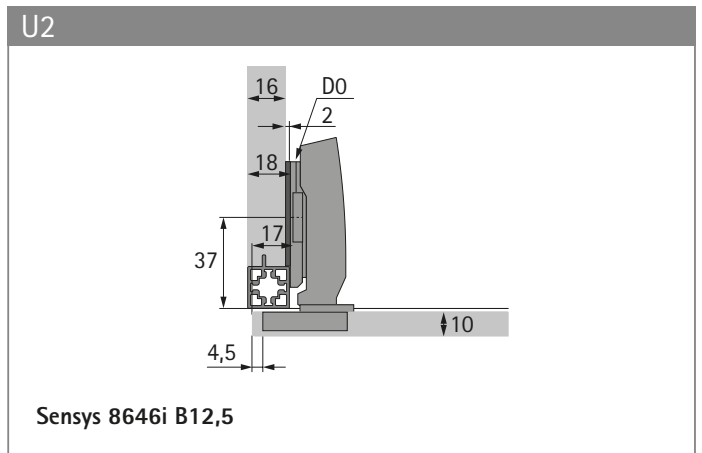
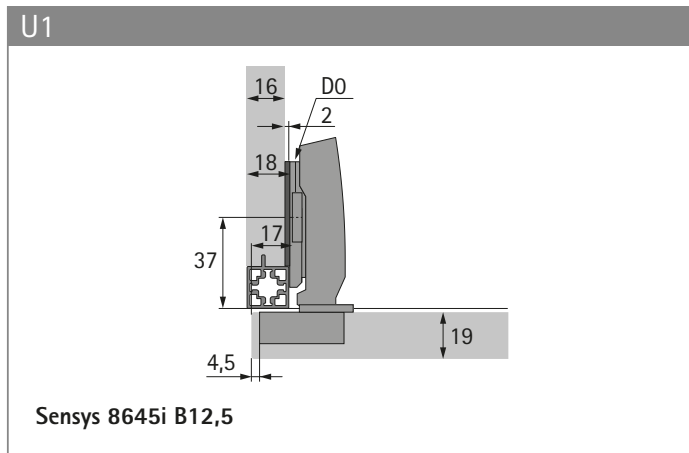
H6



Sensys 8645i B-4

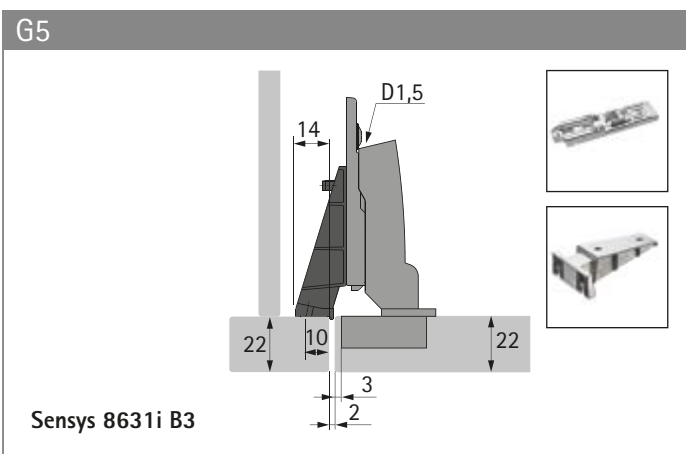
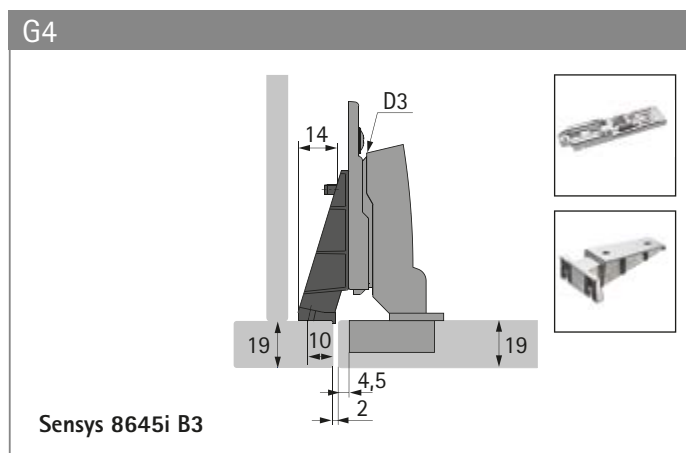
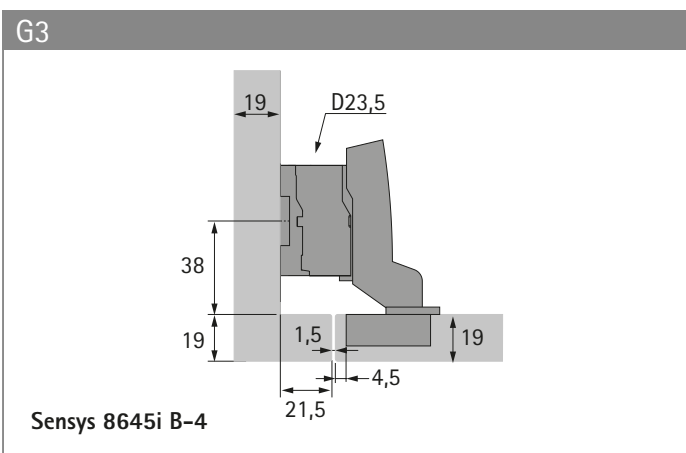
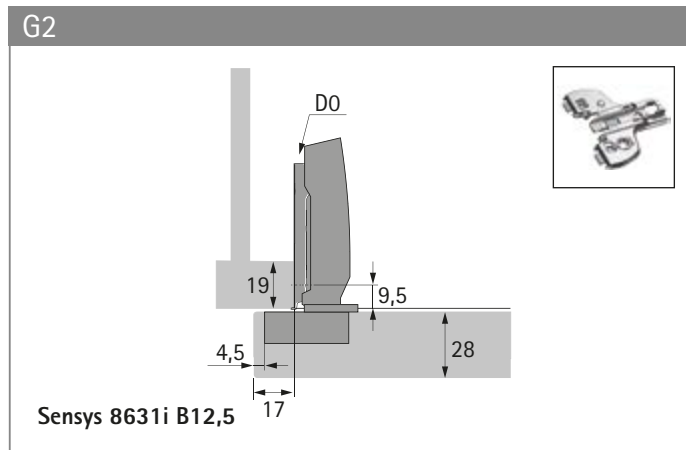
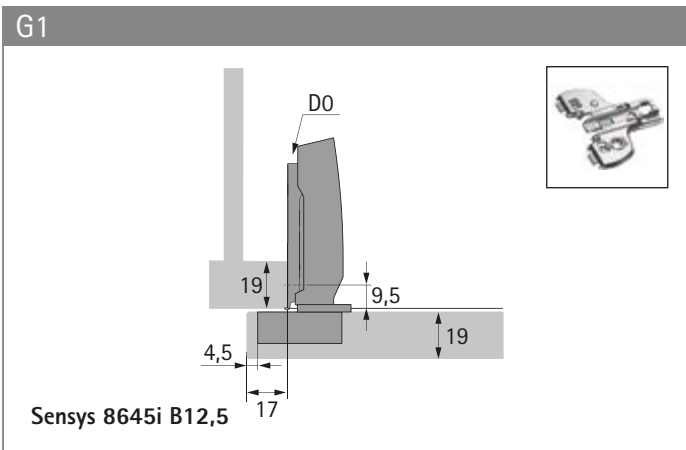
Przykładowe zastosowania

- ▶ Sensys
- ▶ Zastosowania do systemu ramek Cadro



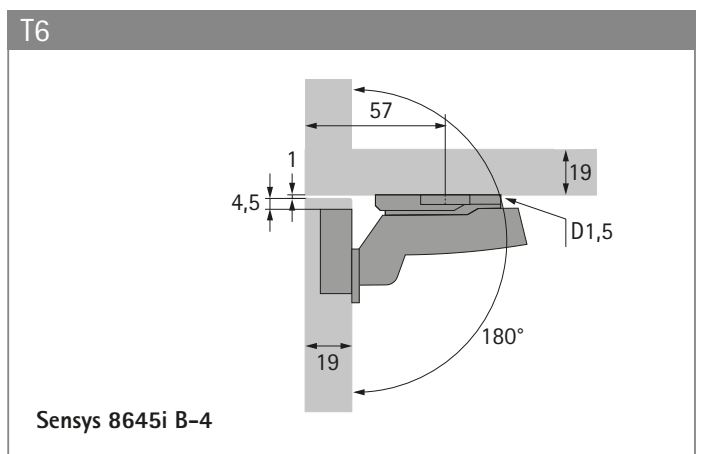
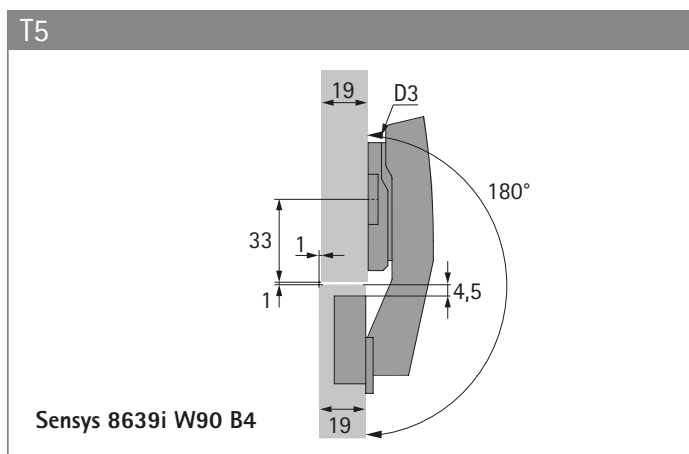
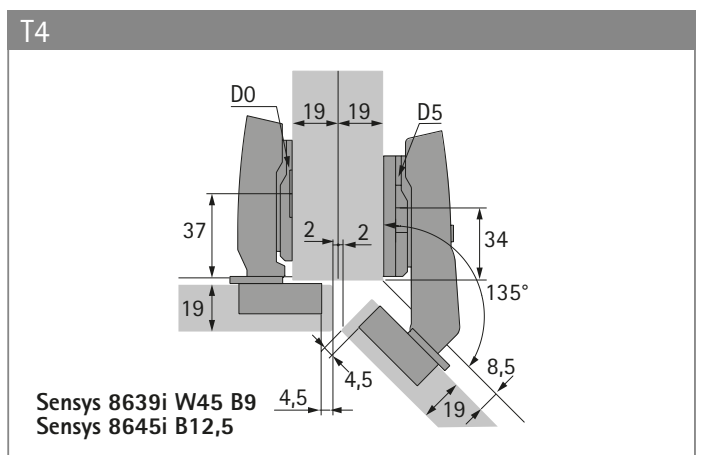
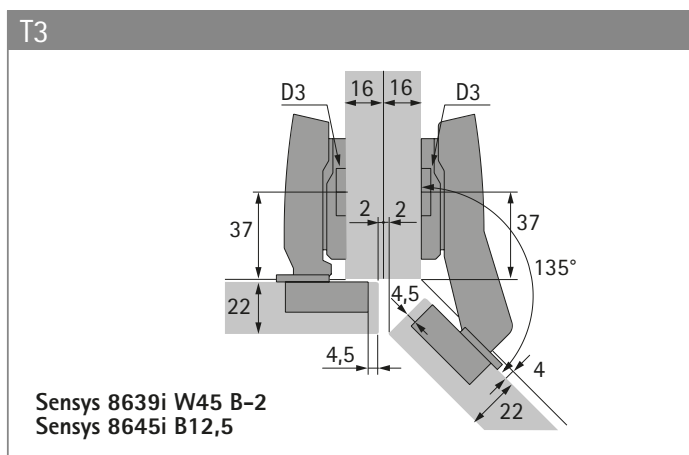
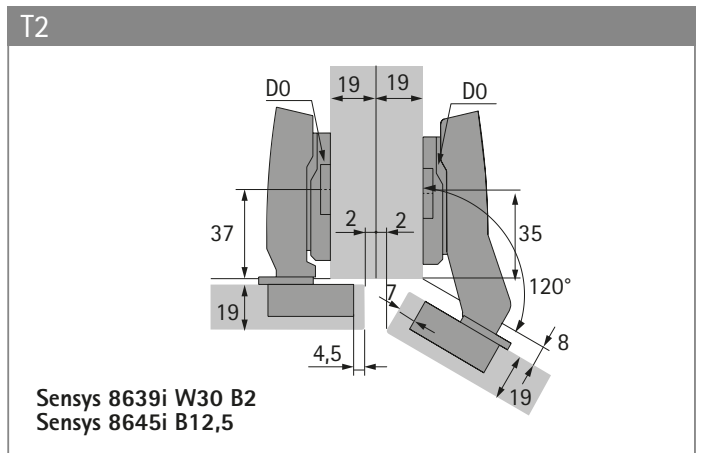
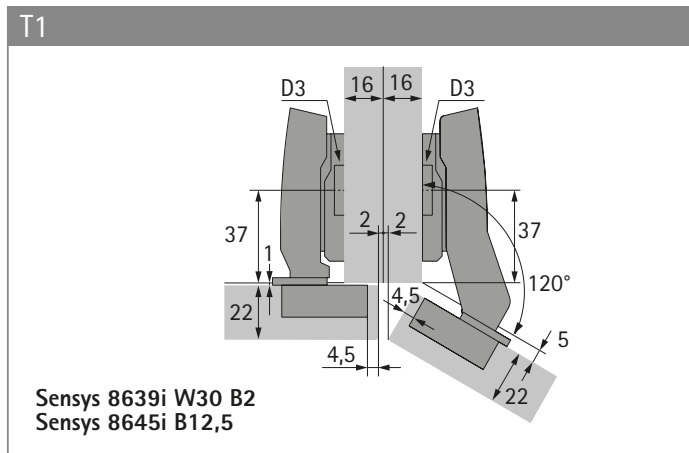
Przykładowe zastosowania

- ▶ Sensys
- ▶ Zastosowania z konstrukcją ramową



Przykładowe zastosowania

- ▶ Sensys
- ▶ Zastosowania do szafek narożnych



Przykładowe zastosowania

- ▶ Sensys
- ▶ Zastosowania kątowe poniżej 90°.

01

Intermat 9944 W-45 B10

02

Intermat 9944 W-45 B10

03

Intermat 9944 W-45 B10

04

Intermat 9944 W-30 B12

05

Intermat 9944 W-30 B12

06

Intermat 9944 W-30 B12

07

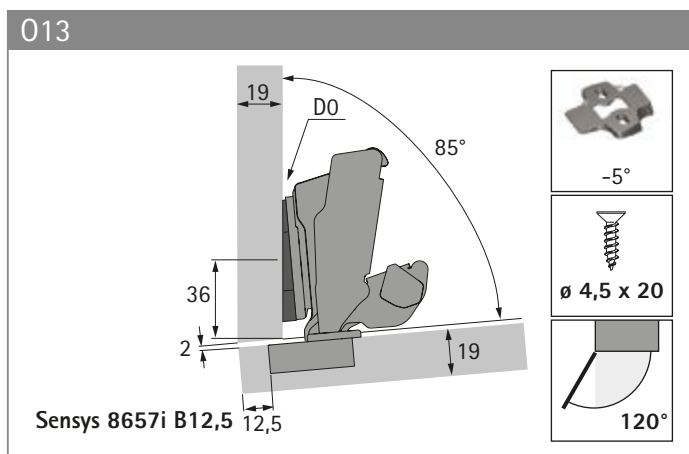
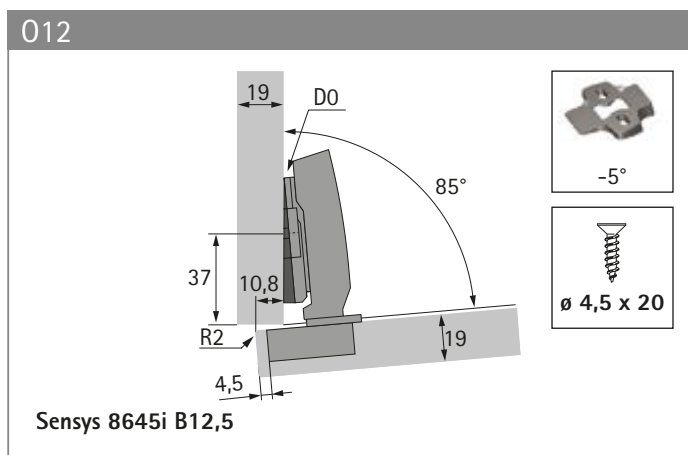
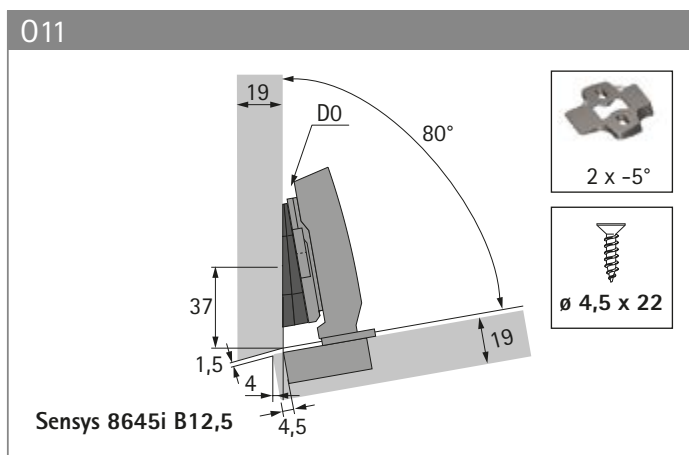
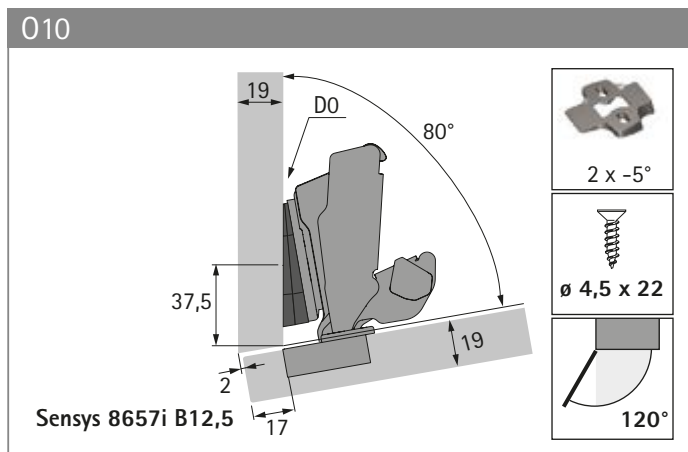
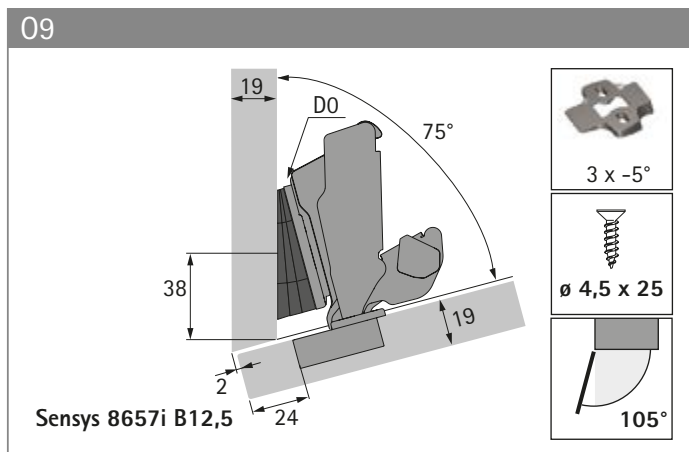
Intermat 9944 W-30 B12

08

Sensys 8645i B12,5

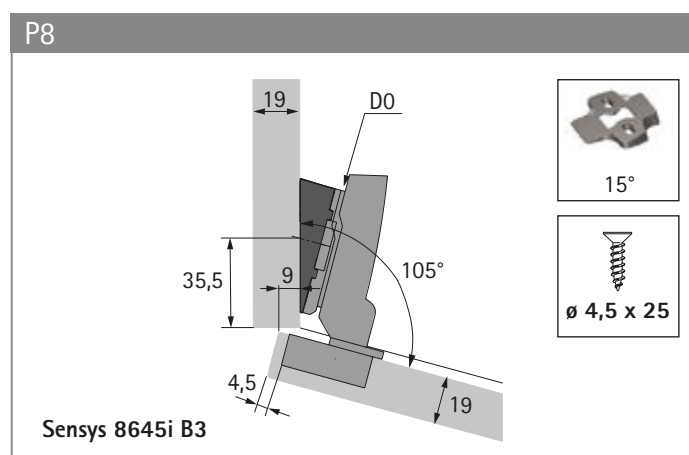
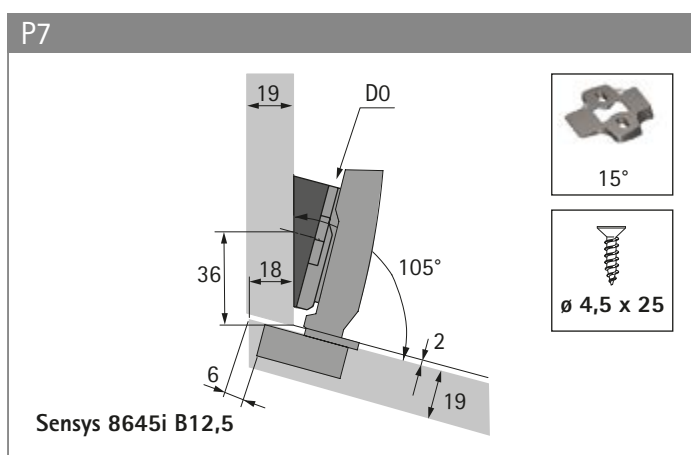
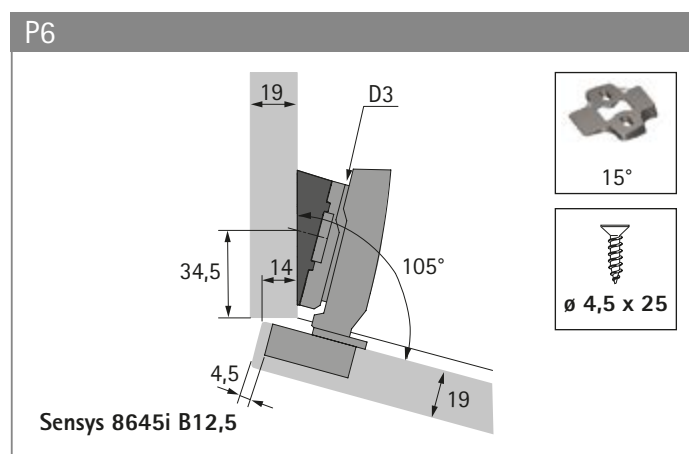
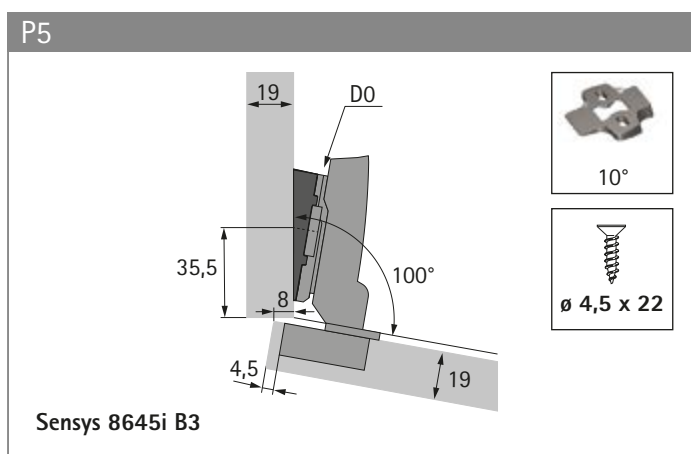
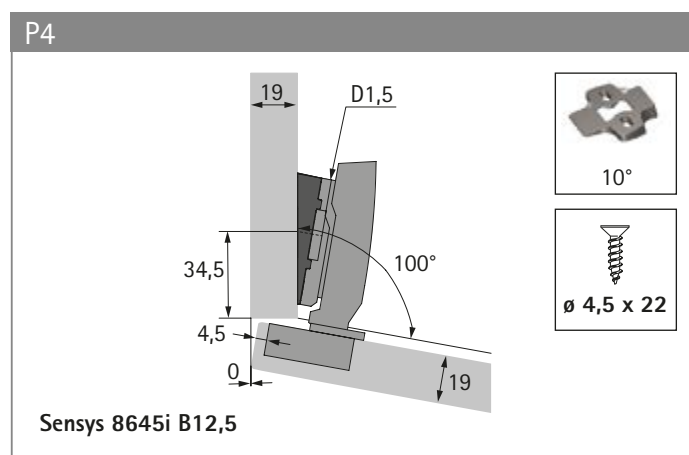
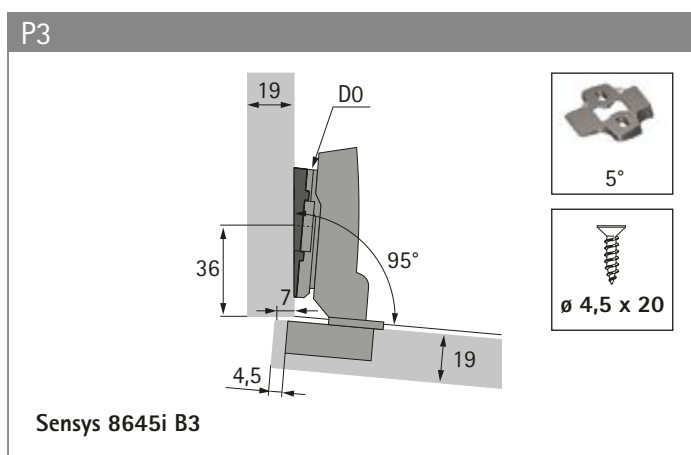
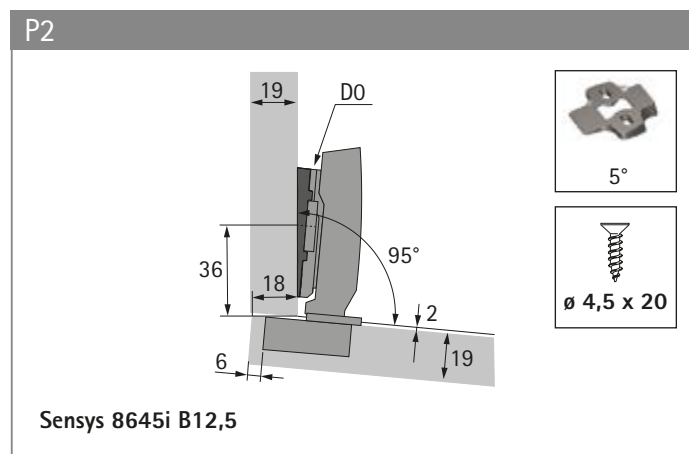
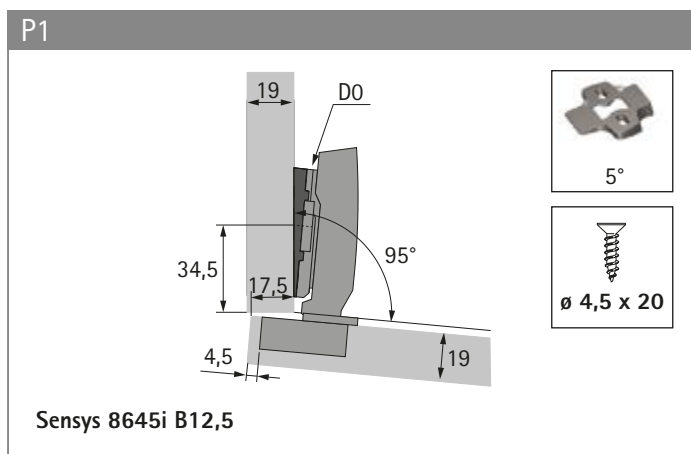
Przykładowe zastosowania

- ▶ Sensys
- ▶ Zastosowania z kątem korpusu szafki poniżej 90°.



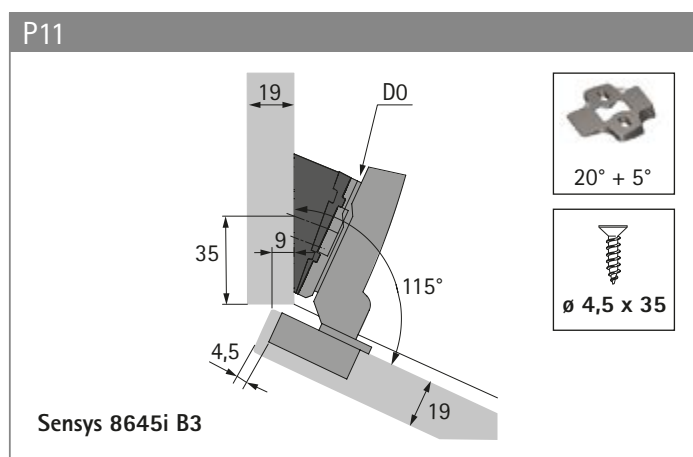
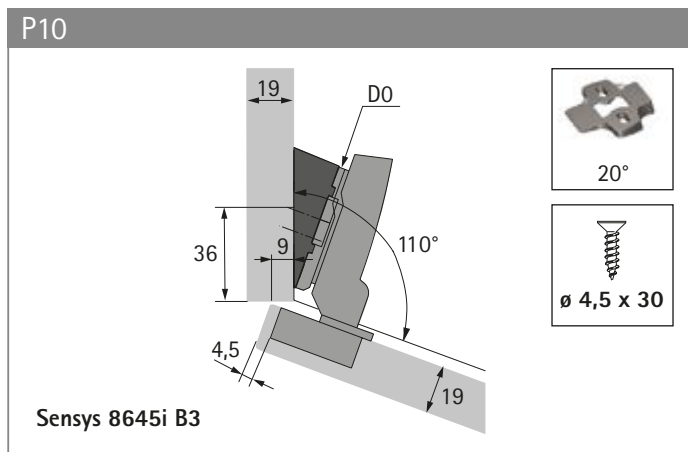
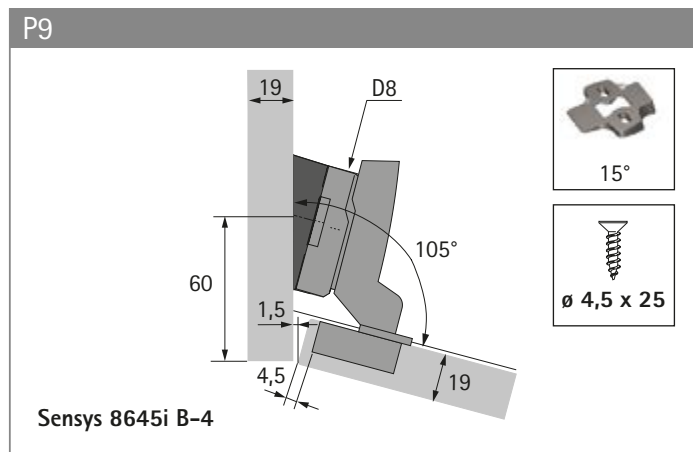
Przykładowe zastosowania

- ▶ Sensys
- ▶ Zastosowania z kątem korpusu szafki wynoszącym 95° - 115°



Przykładowe zastosowania

- ▶ Sensys
- ▶ Zastosowania z kątem korpusu szafki wynoszącym 95° - 115°

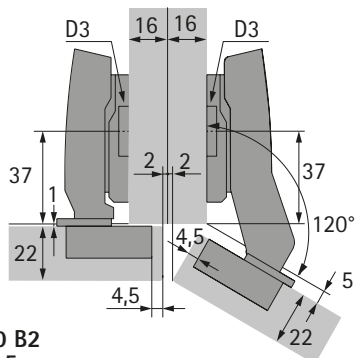


Przykładowe zastosowania

► Sensys

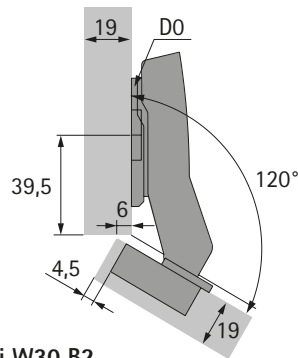
► Zastosowania z kątem korpusu szafki wynoszącym 120° - 130°

Q1



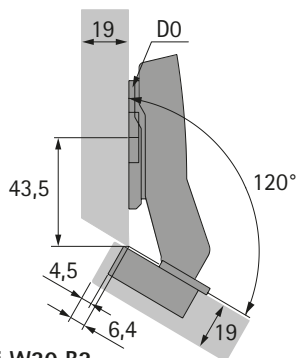
Sensys 8639i W30 B2
Sensys 8645i B12,5

Q2



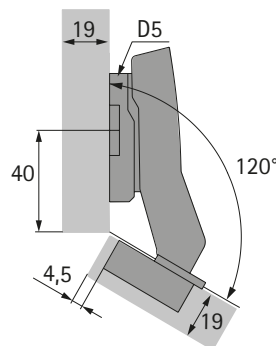
Sensys 8639i W30 B2

Q3



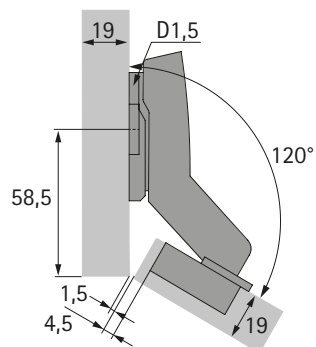
Sensys 8639i W30 B2

Q4



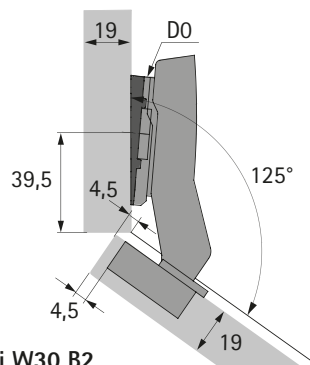
Sensys 8639i W30 B2

Q5



Sensys 8639i W30 B-16

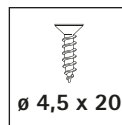
Q6



Sensys 8639i W30 B2

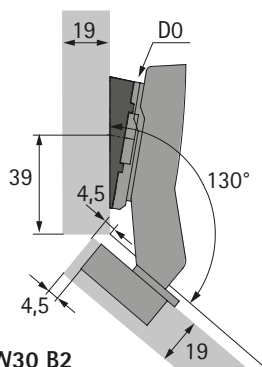


5°



Ø 4,5 x 20

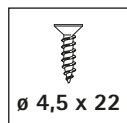
Q7



Sensys 8639i W30 B2



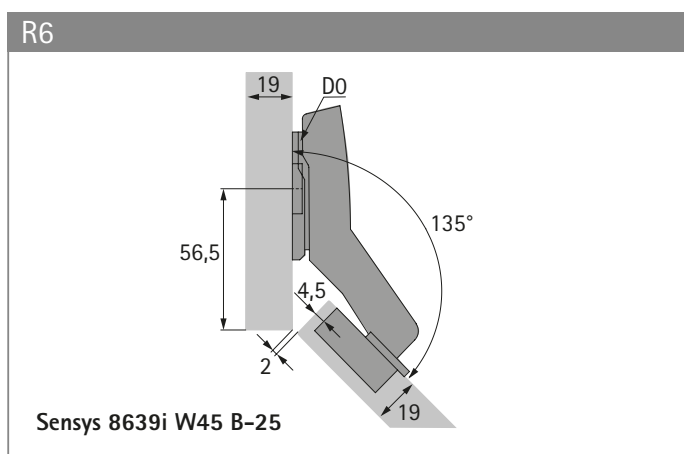
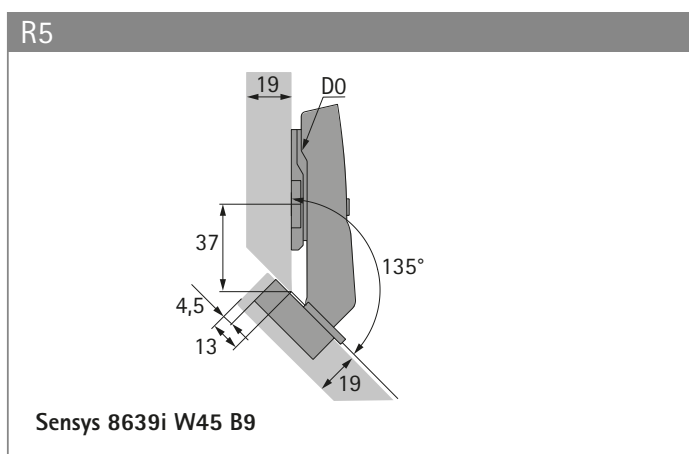
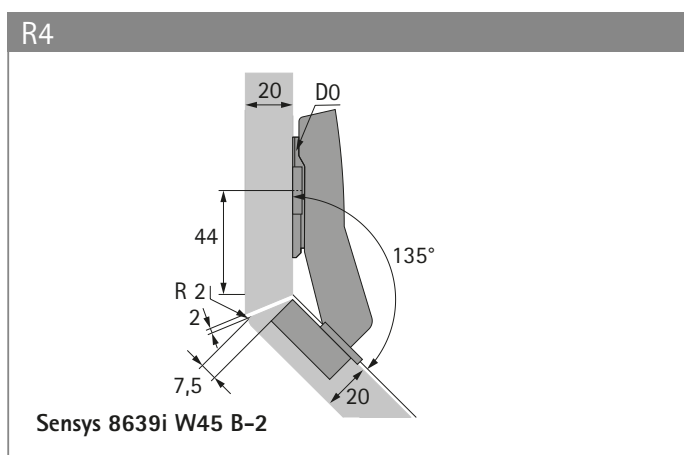
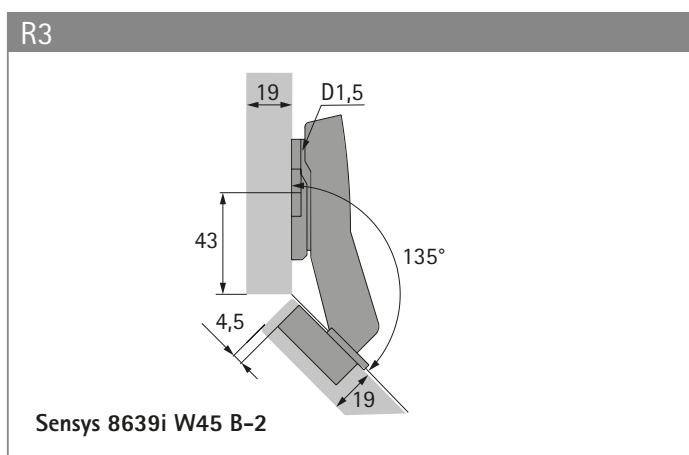
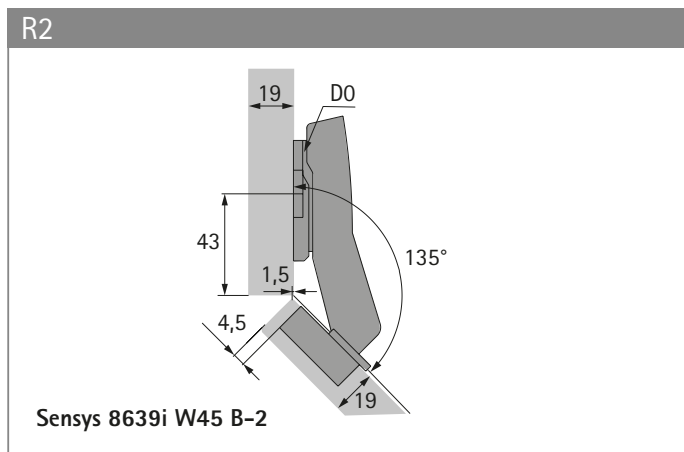
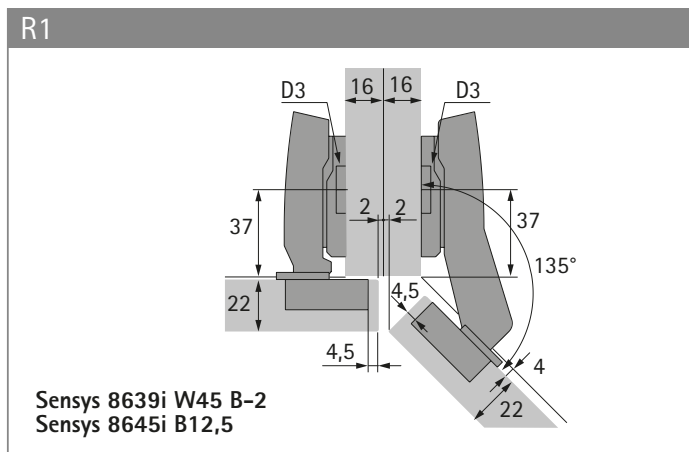
10°



Ø 4,5 x 22

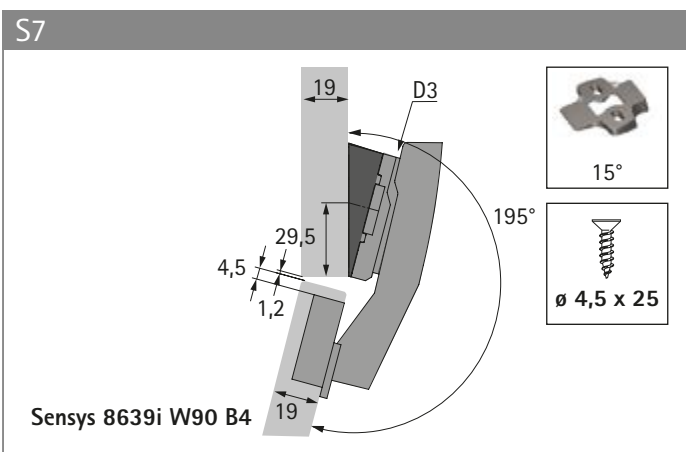
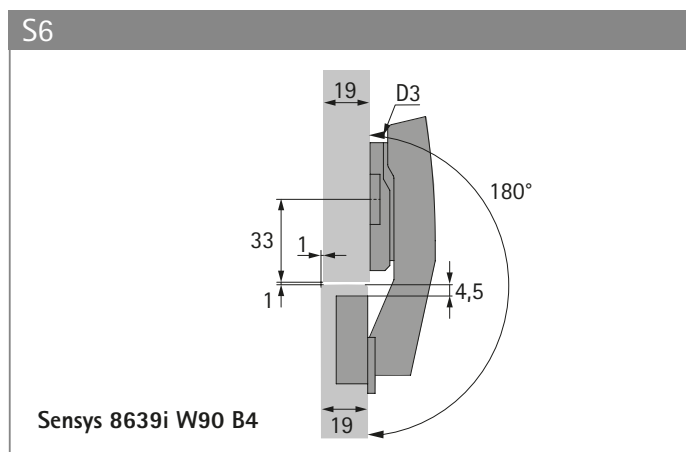
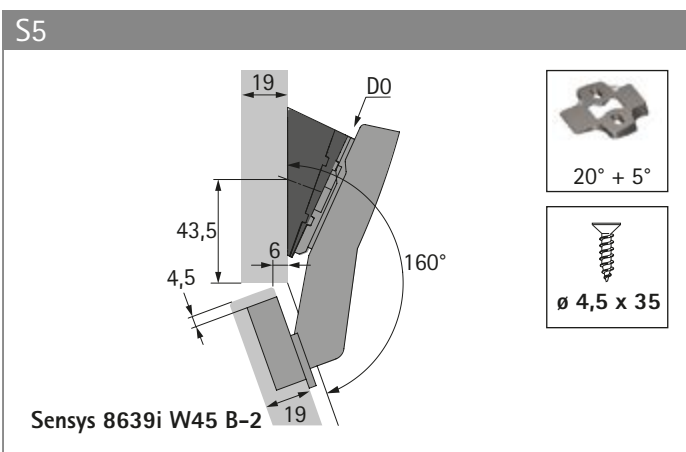
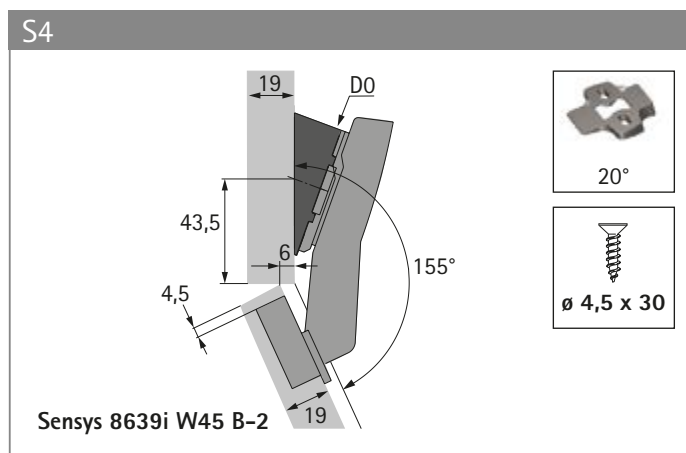
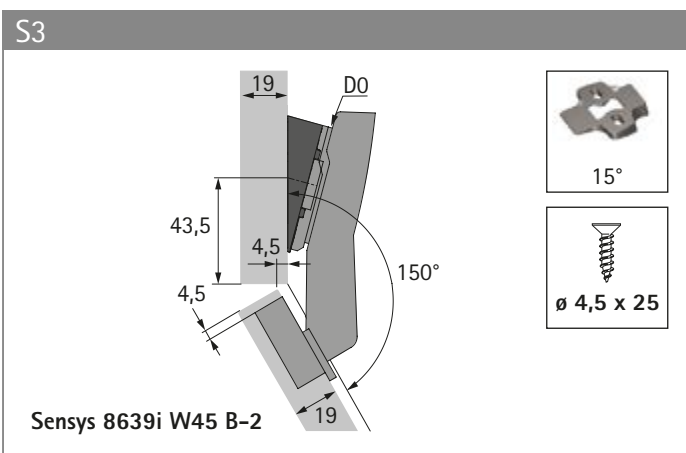
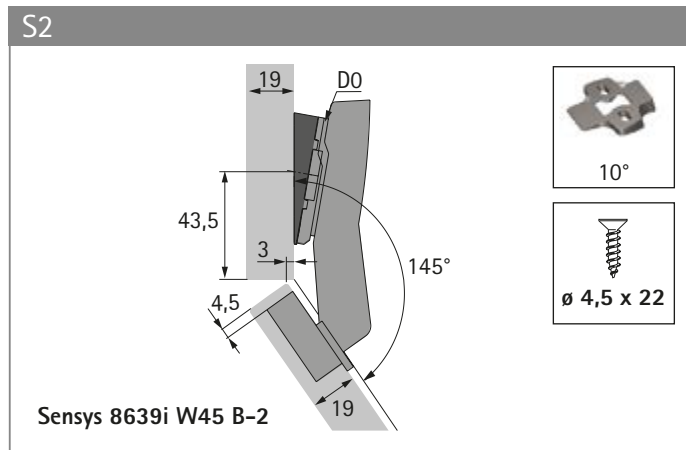
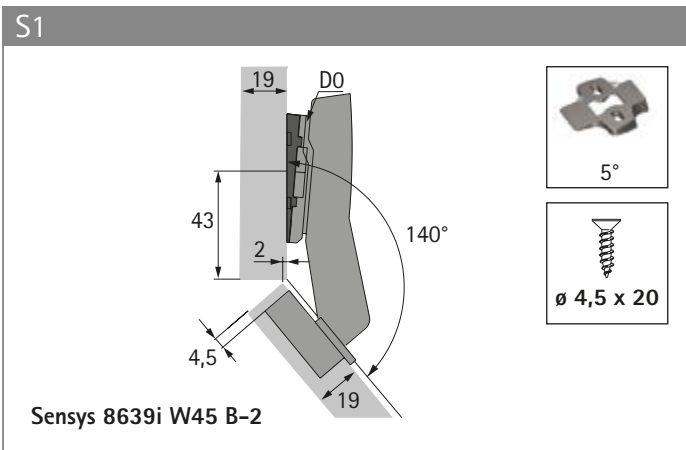
Przykładowe zastosowania

- ▶ Sensys
- ▶ Zastosowania z kątem korpusu szafki wynoszącym 135°

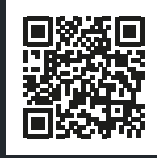


Przykładowe zastosowania

- ▶ Sensys
- ▶ Zastosowania z kątem korpusu szafki powyżej 135°



Let's move markets!



Art. nr. 9 312 407
2111-033_Zawiasy_Sensys_12/21_HPO/pl

Technik für Möbel

