

gorenje+

**NOWA GENERACJA SPRZĘTU AGD
DO ZABUDOWY
Oferta 2015/2016**
















NOWE IDEE Z GORENJE+

Możesz mieć zwykłą kuchnię, ale możesz mieć dużo więcej, jeśli dodasz jej szczyptę kreatywności. Może to być proste danie, ale może to też być luksus, jeśli dodasz do niego własną mieszankę przypraw.






Może to być zwykły sprzęt. Może też być to Gorenje+. Ta linia sprzętów AGD do zabudowy wzbogaci każdą kuchnię wyjątkowymi doznaniem.

ZALETY URZĄDZEŃ










PIEKARNIKI I KUCHNIE MIKROFALOWE

-  BigSpace – Ogromna pojemność 75 lub 73 litry
-  HomeMade – kształt tradycyjnego pieca chlebowego
-  AquaClean – program czyszczenia parowego
-  MultiFlow 360 – równomierna cyrkulacja dzięki wielopunktowemu nawiewowi powietrza
-  ProCook – Profesjonalny interfejs sterowania piekarnikiem z wyświetlaczem graficznym LCD
-  TouchFree Inox – powłoka przeciw odciskom palców
-  GentleClose – miękkie zamykanie drzwi piekarnika
-  TelescopicGuides – Całkowicie wysuwane prowadnice teleskopowe
-  SteamCooking – Pieczenie przy użyciu pary
-  Stirrer – System równomiernego rozprowadzania mikrofal bez talerza obrotowego
-  MultiFunction Grill – Kuchenka mikrofalowa z funkcją grilla
-  Flexibility – możliwość pionowego i poziomego łączenia urządzeń

EKSPRESY DO KAWY

-  PersonalChoice – Program własny użytkownika
-  AutoCappuccino – Automatyczny program do Cappuccino
-  Milk Container – Wymowany pojemnik na mleko
-  TouchFree Inox – powłoka przeciw odciskom palców
-  Flexibility – możliwość pionowego i poziomego łączenia urządzeń

PŁYTY GRZEJNE

-  IQCook Sensor – automatyczne gotowanie z użyciem inteligentnych czujników
-  SliderTouch – sterowanie typu Slider
-  SuperSilent – bardzo ciche działanie
-  FlexZone – łączone pola grzejne
-  Timer
-  StopGo – Możliwość szybkiego zatrzymania i wznowienia gotowania
-  ChildLock – Zabezpieczenie przed dziećmi
-  PowerBoost – dodatkowa moc grzewcza
-  FlatInstal – montaż na równi z blatem



WokBurner – Palnik gazowy typu WOK



BoilControl – Automatyka zagotowania bez kipienia i przypalania

OKAPY



SliderTouch – sterowanie typu Slider



P.A.S – równomierne odsysanie powietrza na całej powierzchni



AdaptTech – automatyczne włączanie i regulacja mocy



ReFresh – automatyczne odświeżanie powietrza



LED – Oświetlenie LED



TouchFree Inox – powłoka przeciw odciskom palców



PowerBoost – dodatkowa moc grzewcza

CHŁODZIARKO-ZAMRAŻARKI



NoFrost – Technologia NoFrost



FreshZone – Szufłada o obniżonej temperaturze



LED – Oświetlenie LED



FanSystem – Wentylatory utrzymujące jednolitą temperaturę



SnackBin – zamykany pojemnik na przekąski

ZMYWARKI



17 Settings – Nawet 17 kompletów naczyń w 1 zmywaniu



LED Display – Wyświetlacz LED



LED Indicator – Wskaźnik LED



AquaStop – Ochrona przed zalaniem



Low Water – Niskie zużycie wody



AutoProgram – Program automatyczny



QualitySensor – Czujnik jakości wody



ErgoHeight – Optymalna wysokość



ExtremeSilent – bardzo ciche działanie



3in1 – funkcja dla tabletek „All in 1”

Piekarniki i kuchenki mikrofalowe

Piekarniki parowe i wielofunkcyjne	6
Piekarniki kompaktowe z mikrofalą	8
Kuchenki mikrofalowe	8



Ekspresy do kawy i szuflady do podgrzewania

Ekspresy do kawy	9
Szuflady do podgrzewania	9



Płyty grzejne

Płyty indukcyjne	10
Płyty gazowe	11
Grill Teppanyaki do zabudowy	11



Okapy

Okapy przyścienne kominowe	12
Okapy wyspowe	13



Chłodziarko-zamrażarki

Chłodziarko-zamrażarki do zabudowy	14
Lodówki	14



Zmywarki

Zmywarki zintegrowane	15
-----------------------------	----



Dane techniczne

Dane techniczne	16
-----------------------	----



PIEKARNIKI PAROWE I WIELOFUNKCYJNE



GS 778 X

Piekarnik parowy



Stal nierdzewna • Zawias GentleClose • Sterowanie sensorowe • ProCook • HomeMADE • Pojemność użytkowa piekarnika 75 l • Większa powierzchnia pieczenia SuperSize • Gotowanie na parze • Program dostosowany do delikatnych potraw • AirSteam • Prowadnice: Dwa poziomy całkowicie wysuwalnych przewodnic teleskopowych • Blacha do gotowania na parze • UltraCoolDoor • Dynamiczne chłodzenie piekarnika DCS+ • Mechaniczna blokada drzwi • AquaClean • 1 ruszt • Brytfanna • Pojemnik na wodę: 1,3 l • Termosonda • Wymiary produktu (w x sz x g): 59,5 × 59,5 × 54,6 cm



GS 778 B

Piekarnik parowy



Stal lakierowana czarna • Zawias GentleClose • Sterowanie sensorowe • ProCook • HomeMADE • Pojemność użytkowa piekarnika 75 l • Większa powierzchnia pieczenia SuperSize • Gotowanie na parze • Program dostosowany do delikatnych potraw • AirSteam • Prowadnice: Dwa poziomy całkowicie wysuwalnych przewodnic teleskopowych • Blacha do gotowania na parze • UltraCoolDoor • Dynamiczne chłodzenie piekarnika DCS+ • Mechaniczna blokada drzwi • AquaClean • 1 ruszt • Brytfanna • Pojemnik na wodę: 1,3 l • Termosonda • Wymiary produktu (w x sz x g): 59,5 × 59,5 × 54,6 cm



GP 779 X

Piekarnik wielofunkcyjny



Stal nierdzewna • Zawias GentleClose • Sterowanie sensorowe • ProCook • HomeMADE • Pojemność użytkowa piekarnika 73 l • BigSpace • SuperSize • PerfectGrill • MultiFlow 360° • Prowadnice: Drabinkowe • UltraCoolDoorQuadro • Dynamiczne chłodzenie piekarnika DCS+ • Gładka powierzchnia drzwi piekarnika • Wielopoziomowe oświetlenie OpenView • Czyszczenie Pirolityczne • 1 ruszt • Szklana brytfanna • Termosonda Probe+ • Oświetlenie: Podwójne • Wymiary produktu (w x sz x g): 59,5 × 59,5 × 54,6 cm



GP 779 B

Piekarnik wielofunkcyjny



Stal lakierowana czarna • Zawias GentleClose • Sterowanie sensorowe • ProCook • HomeMADE • Pojemność użytkowa piekarnika 73 l • BigSpace • SuperSize • PerfectGrill • MultiFlow 360° • Prowadnice: Drabinkowe • UltraCoolDoorQuadro • Dynamiczne chłodzenie piekarnika DCS+ • Gładka powierzchnia drzwi piekarnika • Wielopoziomowe oświetlenie OpenView • Czyszczenie Pirolityczne • 1 ruszt • Szklana brytfanna • Termosonda Probe+ • Oświetlenie: Podwójne • Wymiary produktu (w x sz x g): 59,5 × 59,5 × 54,6 cm



PIEKARNIKI PAROWE I WIELOFUNKCYJNE



GO 778 X

Piekarnik wielofunkcyjny



Stal nierdzewna • Zawias GentleClose • Sterowanie sensorowe • ProCook • HomeMADE • Pojemność użytkowa piekarnika 75 l • BigSpace • Większa powierzchnia pieczenia SuperSize • PerfectGrill • MultiFlow 360° • Prowadnice teleskopowe • UltraCoolDoor • Dynamiczne chłodzenie piekarnika DCS+ • Gładka powierzchnia drzwi piekarnika • Wielopoziomowe oświetlenie OpenView • 1 ruszt • Szklana brytfanna • Termosonda Probe+ • Wymiary produktu (w x sz x g): 59,5 × 59,5 × 54,6 cm



GO 778 B

Piekarnik wielofunkcyjny



Stal lakierowana czarna • Zawias GentleClose • Sterowanie sensorowe • ProCook • HomeMADE • Pojemność użytkowa piekarnika 75 l • BigSpace • Większa powierzchnia pieczenia SuperSize • PerfectGrill • MultiFlow 360° • Prowadnice teleskopowe • UltraCoolDoor • Dynamiczne chłodzenie piekarnika DCS+ • Gładka powierzchnia drzwi piekarnika • Wielopoziomowe oświetlenie OpenView • 1 ruszt • Szklana brytfanna • Termosonda Probe+ • Wymiary produktu (w x sz x g): 59,5 × 59,5 × 54,6 cm



GCS 773 X

Piekarnik parowy



Stal nierdzewna • Zawias GentleClose • Sterowanie sensorowe • ProCook • HomeMADE • Pojemność użytkowa piekarnika 51 l • Większa powierzchnia pieczenia SuperSize • Gotowanie na parze • Program dostosowany do delikatnych potraw • AirSteam • Prowadnice: 1 poziom całkowicie wysuwanych prowadnic teleskopowych • Blacha do gotowania na parze • UltraCoolDoor • Dynamiczne chłodzenie piekarnika DCS+ • Mechaniczna blokada drzwi • AquaClean • 1 ruszt • Brytfanna • Pojemnik na wodę: 1,3 l • Termosonda • Wymiary produktu (w x sz x g): 45,5 × 59,5 × 54,6 cm



GCS 773 B

Piekarnik parowy



Stal lakierowana czarna • Zawias GentleClose • Sterowanie sensorowe • ProCook • HomeMADE • Pojemność użytkowa piekarnika 51 l • Większa powierzchnia pieczenia SuperSize • Gotowanie na parze • Program dostosowany do delikatnych potraw • AirSteam • Prowadnice: 1 poziom całkowicie wysuwanych prowadnic teleskopowych • Blacha do gotowania na parze • UltraCoolDoor • Dynamiczne chłodzenie piekarnika DCS+ • Mechaniczna blokada drzwi • AquaClean • 1 ruszt • Brytfanna • Pojemnik na wodę: 1,3 l • Termosonda • Wymiary produktu (w x sz x g): 45,5 × 59,5 × 54,6 cm



PIEKARNIKI KOMPAKTOWE I KUCHNIE MIKROFALOWE



GCM 712 X

45cm

Piekarnik kompaktowy z mikrofalą



Stal nierdzewna • Sterowanie sensorowe • ProCook • HomeMADE • Pojemność użytkowa piekarnika 50 l • Większa powierzchnia pieczenia SuperSize • MultiFlow 360° • PerfectGrill • Prowadnice: Drabinkowe • Potrójnie szklone drzwi z 1 warstwą refleksyjną • Dynamiczne chłodzenie piekarnika DCS+ • AquaClean z mikrofalami • Gładka powierzchnia drzwi piekarnika • Wielopoziomowe oświetlenie OpenView • 1 ruszt • Szklana brytfanna • Oświetlenie: Podwójne • Wymiary produktu (w x sz x g): 45,5 × 59,5 × 54,6 cm



GCM 712 B

45cm

Piekarnik kompaktowy z mikrofalą



Stal lakierowana czarna • Sterowanie sensorowe • ProCook • HomeMADE • Pojemność użytkowa piekarnika 50 l • Większa powierzchnia pieczenia SuperSize • MultiFlow 360° • PerfectGrill • Prowadnice: Drabinkowe • Potrójnie szklone drzwi z 1 warstwą refleksyjną • Dynamiczne chłodzenie piekarnika DCS+ • AquaClean z mikrofalami • Gładka powierzchnia drzwi piekarnika • Wielopoziomowe oświetlenie OpenView • 1 ruszt • Szklana brytfanna • Oświetlenie: Podwójne • Wymiary produktu (w x sz x g): 45,5 × 59,5 × 54,6 cm



GOM 711 X

45cm

Kuchenka mikrofalowa



Stal nierdzewna • Klasyczny zawias • Ergonomiczny uchwyt i pokrętła • Sterowanie sensorowe • ProCook • HomeMADE - unikalny kształt wnętrza na wzór tradycyjnego pieca chlebowego • Większa powierzchnia pieczenia SuperSize • Prowadnice: Drabinkowe • Potrójnie szklone drzwi z 1 warstwą refleksyjną • Dynamiczne chłodzenie piekarnika DCS+ • AquaClean z mikrofalami • Gładka powierzchnia drzwi piekarnika • Szklana brytfanna • Oświetlenie • Wymiary produktu (w x sz x g): 45,5 × 59,5 × 54,6 cm



GOM 711 B

45cm

Kuchenka mikrofalowa



Stal lakierowana czarna • Klasyczny zawias • Ergonomiczny uchwyt i pokrętła • Sterowanie sensorowe • ProCook • HomeMADE - unikalny kształt wnętrza na wzór tradycyjnego pieca chlebowego • Większa powierzchnia pieczenia SuperSize • Prowadnice: Drabinkowe • Potrójnie szklone drzwi z 1 warstwą refleksyjną • Dynamiczne chłodzenie piekarnika DCS+ • AquaClean z mikrofalami • Gładka powierzchnia drzwi piekarnika • Szklana brytfanna • Oświetlenie • Wymiary produktu (w x sz x g): 45,5 × 59,5 × 54,6 cm



EKSPRESY DO KAWY, SZUFLADY DO PODGRZEWANIA



GCC 800 X



Ekspres do kawy do zabudowy



GCC 800 B



Ekspres do kawy do zabudowy

Stal nierdzewna • Sterowanie dotykowe • Rodzaj wyświetlacza: LCD • Funkcja Timer • Wyświetlacz czasu • Funkcja Standby • Liczba opcji wielkości kawy: 3 • Regulacja stopnia rozdrobnienia mielonej kawy • Rodzaj używanej kawy: w ziarnach oraz mielona • Możliwość jednoczesnego przygotowania 2 filiżanek kawy • Pojemnik na kawę ziarnistą: wewnętrzny • Zintegrowany młynek • Wyjmowany pojemnik na mleko • Funkcja AutoCappuccino • Funkcja spieniania mleka • Programowanie własnej opcji smaku i wielkości kawy • Rozpylacz wody • Regulacja temperatury kawy, pary i wody • Funkcja usuwania kamienia AntiCalc • Wymiary produktu (w x sz x g): 45,5 × 59,5 × 40,5 cm

Czarny • Sterowanie dotykowe • Rodzaj wyświetlacza: LCD • Funkcja Timer • Wyświetlacz czasu • Funkcja Standby • Liczba opcji wielkości kawy: 3 • Regulacja stopnia rozdrobnienia mielonej kawy • Rodzaj używanej kawy: w ziarnach oraz mielona • Możliwość jednoczesnego przygotowania 2 filiżanek kawy • Pojemnik na kawę ziarnistą: wewnętrzny • Zintegrowany młynek • Wyjmowany pojemnik na mleko • Funkcja AutoCappuccino • Funkcja spieniania mleka • Programowanie własnej opcji smaku i wielkości kawy • Rozpylacz wody • Regulacja temperatury kawy, pary i wody • Funkcja usuwania kamienia AntiCalc • Wymiary produktu (w x sz x g): 45,5 × 59,5 × 40,5 cm



UWD 1400 X



Szuflada do podgrzewania

Stal nierdzewna • Sterowanie: Mechaniczne • Podświetlane pokrętło On-Off • Rodzaj sterowania: Pokrętła • Pojemność: Komplet naczyń dla 6 osób / 20 talerzy o średnicy 28cm / 80 filiżanek do kawy / 40 filiżanek do herbaty • Temperatura pomiędzy 30–85 °C • Prowadnice teleskopowe • Chłodny panel przedni • Wymiary produktu (w x sz x g): 14 × 59,5 × 56,5 cm



UWD 1400 B



Szuflada do podgrzewania

Czarny • Sterowanie: Mechaniczne • Podświetlane pokrętło On-Off • Rodzaj sterowania: Pokrętła • Pojemność: Komplet naczyń dla 6 osób / 20 talerzy o średnicy 28cm / 80 filiżanek do kawy / 40 filiżanek do herbaty • Temperatura pomiędzy 30–85 °C • Prowadnice teleskopowe • Chłodny panel przedni • Wymiary produktu (w x sz x g): 14 × 59,5 × 56,5 cm

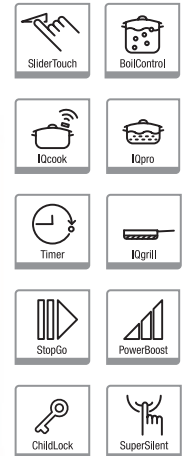
PLYTY INDUKCYJNE



GIT 95 XC

Płyta indukcyjna

Rodzaj sterowania: SmartControl • Timer • Power+ • StopGo • BoilControl • Podtrzymanie temperatury dań • SoftMelt • Super cicha praca • ChildLock • Zabezpieczenie przed przegrzaniem • Wskaźnik mocy resztkowej • Boczne krawędzie ze stali nierdzewnej • 5 indukcyjnych pól grzejnych - Lewe przednie: Ø 18 cm, 1,85/3 kW, Środek z przodu: Ø 18 cm, 1,85/3 kW, Lewe tylne: Ø 18 cm, 1,85/3 kW, Środek z tyłu: Ø 18 cm, 1,85/3 kW, Prawe tylne: Ø 26 cm, 2,6/3,7 kW • Wymiary produktu (w x sz x g): 5,2 x 90,4 x 52,2 cm



GIS 78 XC

Płyta indukcyjna

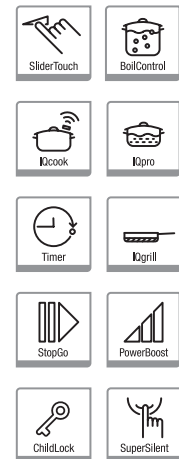
Rodzaj sterowania: SmartControl • MultiSlider • Timer • Liczba sensorów: 2 • IQcook sensor • IQsteam • IQboil • IQgrill • IQfry • IQpor • Funkcja PowerBoost • Power+ • StopGo • BoilControl • Podtrzymanie temperatury dań • SoftMelt • Super cicha praca • ChildLock • Zabezpieczenie przed przegrzaniem • Boczne krawędzie ze stali nierdzewnej • 4 indukcyjne pola grzejne - Lewe przednie: Ø 21 cm, 2,3/3,7 kW, Prawe przednie: Ø 18 cm, 1,85/3 kW, Lewe tylne: Ø 14,5 cm, 1,4/2,2 kW, Prawe tylne: Ø 18 cm, 1,85/3 kW • Wymiary produktu (w x sz x g): 5,2 x 77,4 x 52,2 cm



GIS 77 SC

Płyta indukcyjna

Rodzaj sterowania: SmartControl • MultiSlider • Timer • Funkcja PowerBoost • Power+ • BoilControl • Podtrzymanie temperatury dań • Super cicha praca • ChildLock • Zabezpieczenie przed przegrzaniem • Wskaźnik mocy resztkowej • 4 indukcyjne strefy grzejne - Lewe przednie: Ø 19x22 cm, 2,3/3,7 kW, Lewe tylne: Ø 19x22 cm, 2,3/3,7 kW, Prawe przednie: Ø 19x22 cm, 2,3/3,7 kW, Prawe tylne: Ø 19x22 cm, 2,3/3,7 kW • Wymiary produktu (w x sz x g): 5 x 77 x 51 cm



GIS 68 XC

Płyta indukcyjna

Rodzaj sterowania: SmartControl • MultiSlider • Timer • Liczba sensorów: 2 • IQcook sensor • IQsteam • IQboil • IQgrill • IQfry • IQpor • Funkcja PowerBoost • Power+ • StopGo • BoilControl • Podtrzymanie temperatury dań • SoftMelt • Super cicha praca • ChildLock • Zabezpieczenie przed przegrzaniem • Boczne krawędzie ze stali nierdzewnej • 4 indukcyjne strefy grzejne - Lewe przednie: Ø 21 cm, 2,3/3,7 kW, Prawe przednie: Ø 18 cm, 1,85/3 kW, Lewe tylne: Ø 14,5 cm, 1,4/2,2 kW, Prawe tylne: Ø 18 cm, 1,85/3 kW • Wymiary produktu (w x sz x g): 5,2 x 64,4 x 52,2 cm



PLYTY INDUKCYJNE, GAZOWE I GRILLE



GIS 67 SC

Płyta indukcyjna

64cm
← →

Rodzaj sterowania: SmartControl • MultiSlide • Timer • Funkcja PowerBoost • Power+ • BoilControl • Podtrzymanie temperatury dań • Super cicha praca • ChildLock • Zabezpieczenie przed przegrzaniem • Wskaźnik mocy resztkowej • 4 indukcyjne strefy grzejne - Lewe przednie: Ø 19×22 cm, 2,3/3,7 kW, Prawe przednie: Ø 19×22 cm, 2,3/3,7 kW, Lewe tylne: Ø 19×22 cm, 2,3/3,7 kW, Prawe tylne: Ø 19×22 cm, 2,3/3,7 kW • Wymiary produktu (w x sz x g): 5 × 64 × 51 cm



GTN 31 X

Grill Teppanyaki do zabudowy

33cm
← →

• Typ płyty: Teppanyaki • Kształt pokręta: Ergonomiczne • 1 elektryczna strefa grzejna - Duże pole grzejne: 2,5 kW • Wymiary produktu (w x sz x g): 8 × 33 × 52,2 cm



GGC 64 CB

Płyta gazowa na szkle do zabudowy

61cm
← →

• Czarne aluminium • Rodzaj sterowania: Pokręta • Kształt pokręta: Ergonomiczne • Elektryczna zapalarka gazu • Rodzaj rusztu: Ruszty żeliwne • Czujnik termiczny wyłączający płytę • 1 palnik + 2 palniki semi-rapid + 1 duży palnik - Lewe przednie: Ø 5,5 cm, 2 kW, Prawe przednie: Ø 7 cm, 3 kW, Lewe tylne: Ø 5,5 cm, 2 kW, Prawe tylne: Ø 4,5 cm, 1 kW • Wymiary produktu (w x sz x g): 8,6 × 61 × 52,2 cm



GHV 92 X

Okap przyścienny kominowy

Stal nierdzewna i szkło • Sterowanie elektroniczne • Sterowanie: Dotykowe SliderTouch • Automatykzna wentylacja ReFresh • Timer • Wskaźnik działania okapu • PowerBoost • AdaptTech • Obwodowy pobór powietrza P.A.S. • Praca w obiegu otwartym lub zamkniętym • Średnica rury odprowadzającej: 15 cm • Maksymalny przepływ powietrza: 713 m³/h • Maksymalna wydajność zgodnie z normą EU: 464 m³/h • Liczba stopni mocy wentylatora: 9 • LED: 1×7 W • 2 filtry przeciw tłuszczowe • Wskaźnik zapelnienia filtra • Ilość silników: 1 • Wymiary produktu (w x s x g): 45 × 89,8 × 37,1 cm



GHV 92 B

Okap przyścienny kominowy

Stal nierdzewna i czarne szkło • Sterowanie elektroniczne • Sterowanie: Dotykowe SliderTouch • Automatykzna wentylacja ReFresh • Timer • Wskaźnik działania okapu • PowerBoost • AdaptTech • Obwodowy pobór powietrza P.A.S. • Praca w obiegu otwartym lub zamkniętym • Średnica rury odprowadzającej: 15 cm • Maksymalny przepływ powietrza: 713 m³/h • Maksymalna wydajność zgodnie z normą EU: 464 m³/h • Liczba stopni mocy wentylatora: 9 • LED: 1×7 W • 2 filtry przeciw tłuszczowe • Wskaźnik zapelnienia filtra • Ilość silników: 1 • Wymiary produktu (w x s x g): 45 × 89,8 × 37,1 cm



GHV 62 X

Okap przyścienny kominowy

Stal nierdzewna i szkło • Sterowanie elektroniczne SliderTouch • ReFresh • Timer • Wskaźnik działania okapu • PowerBoost • AdaptTech • P.A.S. • Praca w obiegu otwartym lub zamkniętym • Średnica rury odprowadzającej: 15 cm • Maksymalny przepływ powietrza: 713 m³/h • Maksymalna wydajność zgodnie z normą EU: 464 m³/h • Liczba stopni mocy wentylatora: 9 • LED: 1×7 W • Filtr przeciw tłuszczowy aluminiowy • Wskaźnik zapelnienia filtra • Ilość silników: 1 • Wymiary produktu (w x s x g): 41,6 × 59,5 × 37,1 cm



GHV 62 B

Okap przyścienny kominowy

Stal nierdzewna i czarne szkło • Sterowanie elektroniczne SliderTouch • Re-Fresh • Timer • Wskaźnik działania okapu • PowerBoost • AdaptTech • P.A.S. • Praca w obiegu otwartym lub zamkniętym • Średnica rury odprowadzającej: 15 cm • Maksymalny przepływ powietrza: 713 m³/h • Maksymalna wydajność zgodnie z normą EU: 464 m³/h • Liczba stopni mocy wentylatora: 9 • LED: 1×7 W • Filtr przeciw tłuszczowy aluminiowy • Wskaźnik zapelnienia filtra • Ilość silników: 1 • Wymiary produktu (w x s x g): 41,6 × 59,5 × 37,1 cm



GHT 92 X

Okap przyścienny kominowy

Stal nierdzewna i szkło • Komin: Stal nierdzewna • Sterowanie elektroniczne SliderTouch • ReFresh • Timer • Wskaźnik działania okapu • PowerBoost • AdaptTech • Obwodowy pobór powietrza P.A.S. • Praca w obiegu otwartym lub zamkniętym • Średnica rury odprowadzającej: 15 cm • Maksymalna wydajność zgodnie z normą EU: 464 m³/h • Liczba stopni mocy wentylatora: 9 • LED: 1×7 W • Filtr przeciwłuszczowy aluminiowy • Wskaźnik zapełnienia filtra • Ilość silników: 1 • Wymiary produktu (w x sz x g): 5 × 89,8 × 45 cm



GHT 62 X

Okap przyścienny kominowy

Stal nierdzewna i szkło • Komin: Stal nierdzewna • Sterowanie elektroniczne SliderTouch • ReFresh • Timer • Wskaźnik działania okapu • PowerBoost • AdaptTech • Obwodowy pobór powietrza P.A.S. • Praca w obiegu otwartym lub zamkniętym • Średnica rury odprowadzającej: 15 cm • Maksymalna wydajność zgodnie z normą EU: 464 m³/h • Liczba stopni mocy wentylatora: 9 • LED: 1×7 W • 2 filtry przeciwłuszczowe aluminiowe • Wskaźnik zapełnienia filtra • Ilość silników: 1 • Wymiary produktu (w x sz x g): 5 × 59,8 × 45 cm

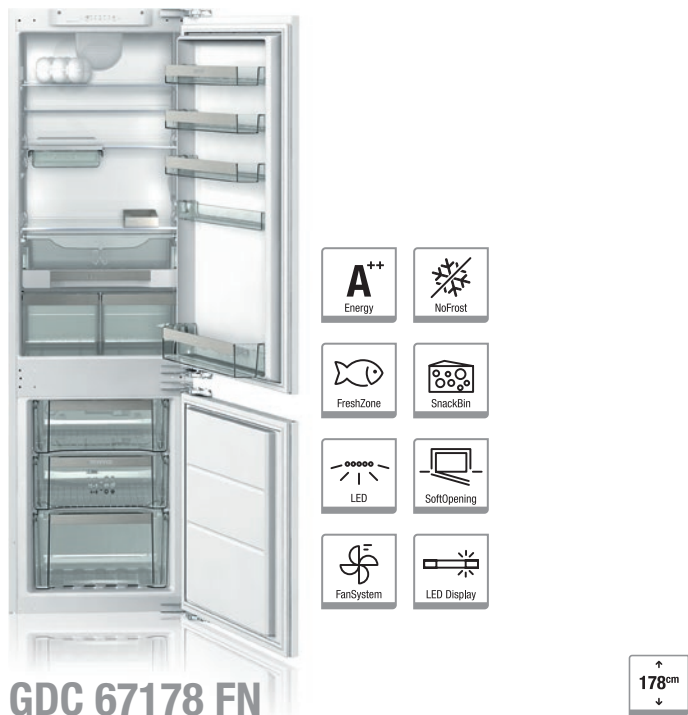


GHI 92 X

Okap kominowy wyspowy

Stal nierdzewna i szkło • Sterowanie elektroniczne dotykowe SliderTouch • Automatyczna wentylacja ReFresh • Timer • Wskaźnik działania okapu • PowerBoost • AdaptTech • P.A.S. • Praca w obiegu otwartym lub zamkniętym • Średnica rury odprowadzającej: 15 cm • Maksymalna wydajność zgodnie z normą EU: 464 m³/h • Liczba stopni mocy wentylatora: 9 • LED: 2×7 W • Filtr przeciwłuszczowy aluminiowy • Wskaźnik zapełnienia filtra • Ilość silników: 1 • Wymiary produktu (w x sz x g): 5 × 89,8 × 54,5 cm

CHŁODZIARKO-ZAMRAŻARKI



GDC 67178 FN

Chłodziarko-zamrażarka do zabudowy

Otwieranie drzwi: w prawo/lewo • SensoTech • Panel sterowania LED • NoFrost • 4 regulowane nóżki • Pojemność netto części chłodzącej: 200 l • Automatykne odszranianie • Funkcja szybkiego chłodzenia • Szuflada SnackBin • Szuflada FreshZone • 2 szuflady na warzywa • Przestrzeń na nabiał • 5 płytkich półek na drzwiach • Głębokie szuflady na drzwiach • Pojemność netto części zamrażającej: 60 l • Zdolność zamrażania: 7,5 kg • Funkcja szybkiego zamrażania (1 szuflada) • Wymiary produktu (w x sz x g): 177,5 × 54 × 54,5 cm



GDC 67178 F

Chłodziarko-zamrażarka do zabudowy

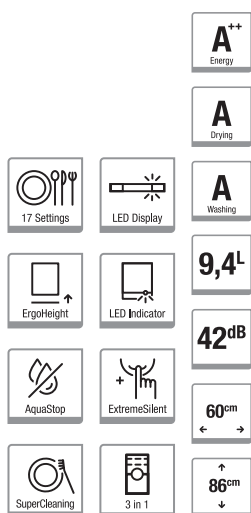
Otwieranie drzwi: w prawo/lewo • SensoTech • Panel sterowania LED • ECO • 4 regulowane nóżki • Pojemność netto części chłodzącej: 221 l • Automatykne odszranianie • Funkcja szybkiego chłodzenia • Szuflada SnackBin • Szuflada FreshZone • 2 szuflady na warzywa • Przestrzeń na nabiał • 6 płytkich półek na drzwiach • Głębokie szuflady na drzwiach • Pojemność netto części zamrażającej: 61 l • Zdolność zamrażania: 9 kg • Funkcja szybkiego zamrażania (1 szuflada) • Wymiary produktu (w x sz x g): 177,5 × 54 × 54,5 cm



GSR 27178 B

Lodówka do zabudowy

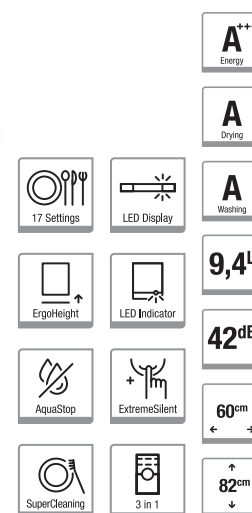
• Otwieranie drzwi: w prawo/lewo • SensoTech • Panel sterowania LED • ECO • 4 regulowane nóżki • Pojemność netto części chłodzącej: 253 l • Automatykne odszranianie • Funkcja szybkiego chłodzenia • Szuflada SnackBin • 2 szuflady na warzywa • Przestrzeń na nabiał • 7 płytkich półek na drzwiach • Głębokie szuflady na drzwiach • Pojemność netto części zamrażającej: 39 l • Zdolność zamrażania: 2 kg • Funkcja szybkiego zamrażania • Wymiary produktu (w x sz x g): 177,5 × 54 × 54,5 cm



GDV 664 XL

Zmywarka zintegrowana

Front: Plastik • Ilość koszy: 3 • Kosz z uchwytem • SCS - Super Cleaning System • Załadunek 15, max 17 kpl. naczyń • Liczba programów: 11 • Program automatyczny • Program szybki • Program delikatny • Program Higiena • Funkcja 3 w 1 • Automatyczne dozowanie środka do zmiękczenia wody • Opóźnienie startu do 24h • Wskaźnik LED • Panel sterowania LED • Sygnalizacja końca cyklu • Diagnostyka serwisowa • Sygnał świetlny: Wybór programów; Wskaźnik soli; Wskaźnik nablyszczacza • Opcja ekstremalnie cichej pracy • Materiał komory: Stal nierdzewna • Kosz górny lub dolny • Przepływowy ogrzewacz wody • Pełny Aqua Stop • 8 części ze stali nierdzewnej • Filtr samoczyszczący • Regulowany górny kosz • ErgoHeight • Komfortowy kosz • Ramiona spryskiwacza: 2 • Ilość poziomów zraszania: 3 • Zużycie energii (program Normal): 0,95 kWh • Zużycie wody: 9,4 l • Wymiary produktu (w x sz x g): 86 × 59,6 × 55 cm



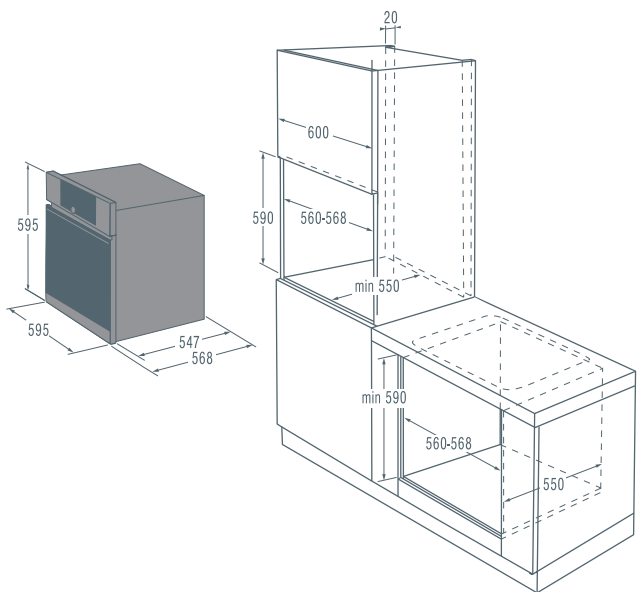
GDV 674 X

Zmywarka zintegrowana

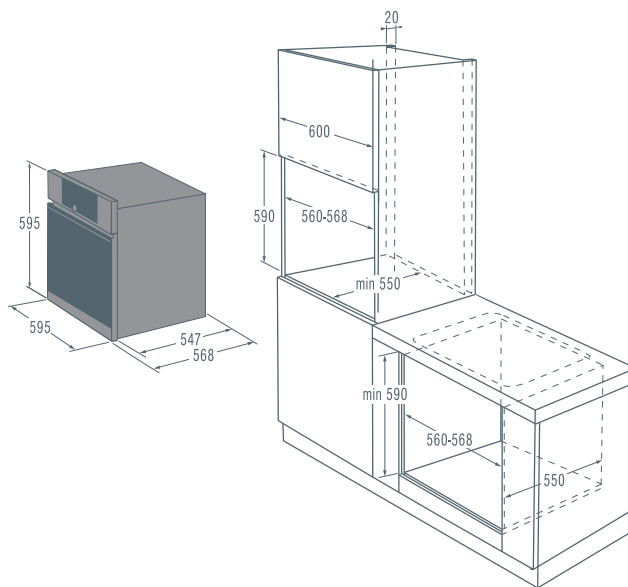
Front: Plastik • Ilość koszy: 3 • Kosz z uchwytem • SCS - Super Cleaning System • Załadunek 14, max. 15 kpl. naczyń • Liczba programów: 11 • Program automatyczny • Program szybki • Program delikatny • Program Higiena • Funkcja 3 w 1 • Automatyczne dozowanie środka do zmiękczenia wody • Opóźnienie startu do 24h • Wskaźnik LED • Panel sterowania LED • Sygnalizacja końca cyklu • Diagnostyka serwisowa • Sygnał świetlny: Wybór programów; Wskaźnik soli; Wskaźnik nablyszczacza • Opcja ekstremalnie cichej pracy • Materiał komory: Stal nierdzewna • Kosz górny lub dolny • Przepływowy ogrzewacz wody • Pełny Aqua Stop • 8 części ze stali nierdzewnej • Filtr samoczyszczący • Komfortowy kosz • Ramiona spryskiwacza: 3 • Ilość poziomów zraszania: 3 • Zużycie energii (program Normal): 0,83 kWh • Zużycie wody: 9,4 l • Wymiary produktu (w x sz x g): 82 × 59,6 × 55 cm



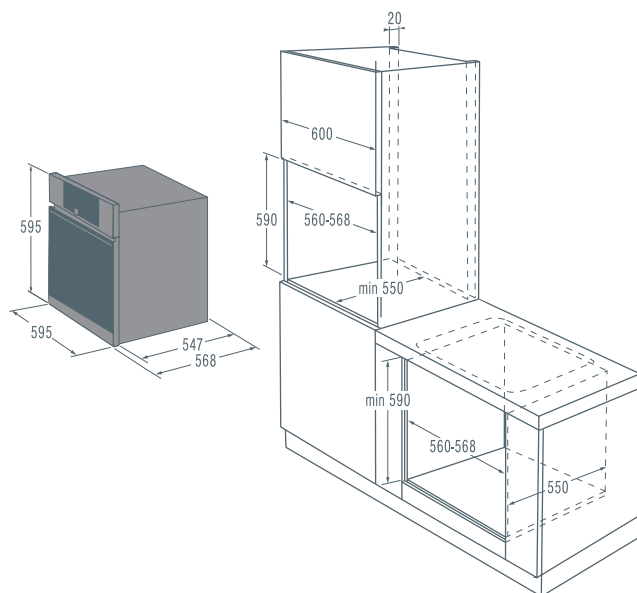
DANE TECHNICZNE



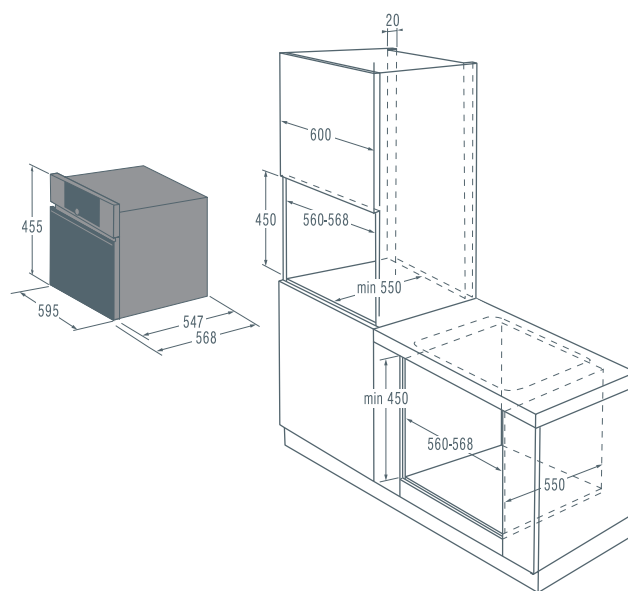
GS 778 X/B



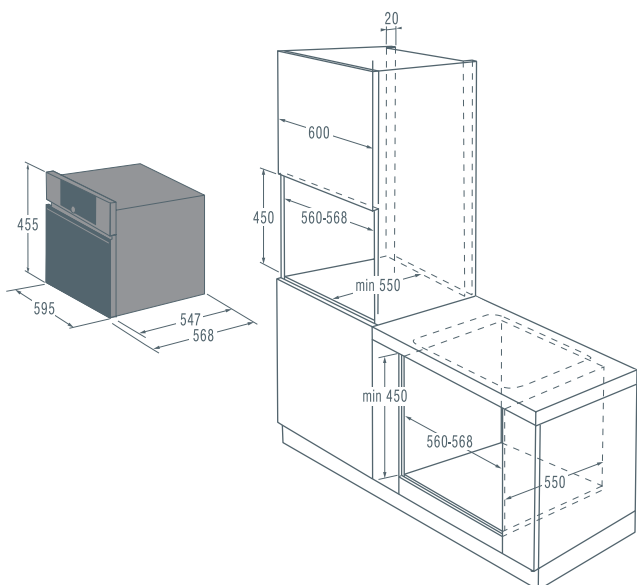
GP 779 X/B



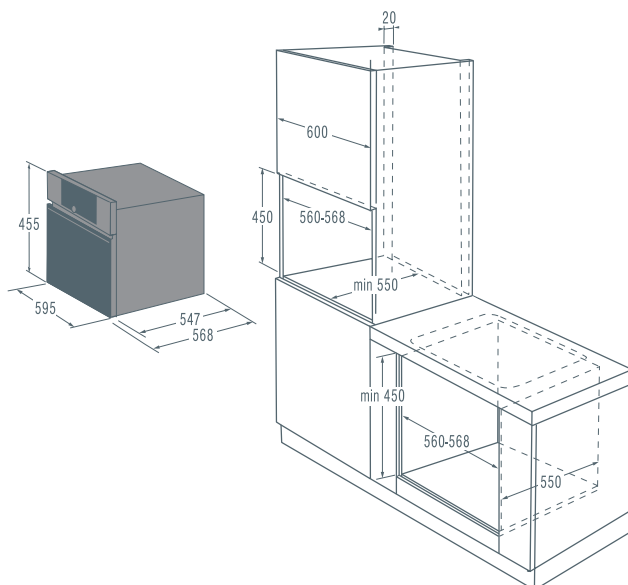
GO 778 X/B



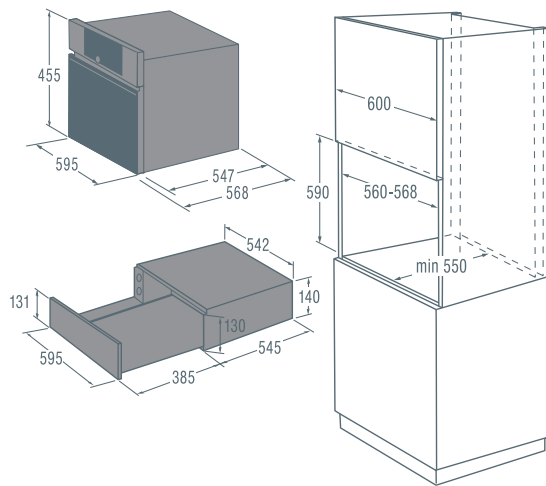
GCS 773 X/B



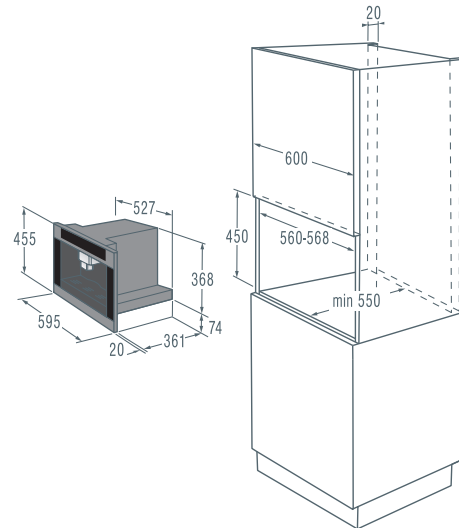
GCM 712 X/B



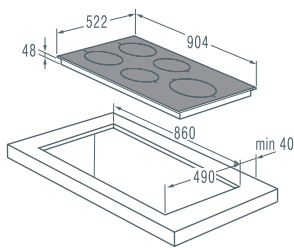
GOM 711 X/B



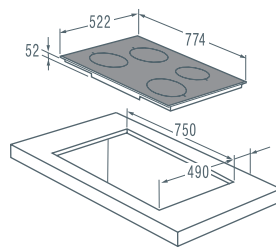
UWD 1400 X/B



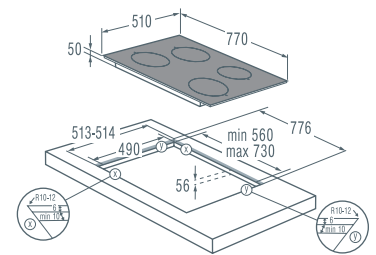
GCC 800 X



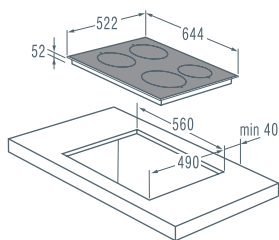
GIT 95 XC



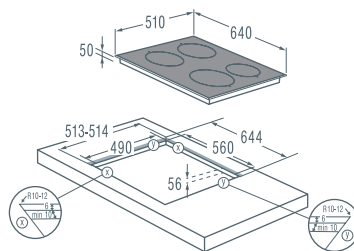
GIS 78 XC



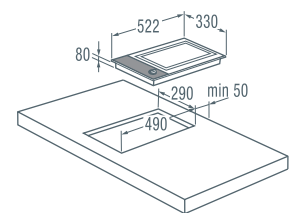
GIS 77 SC



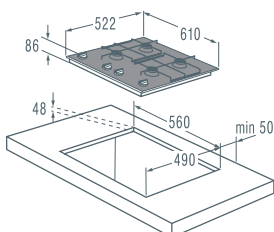
GIS 68 XC



GIS 67 SC



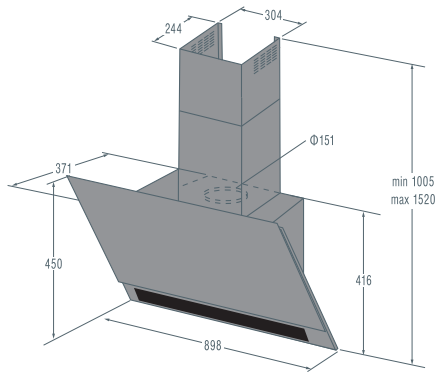
GTN 31 X



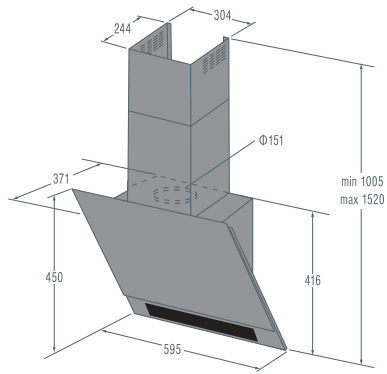
GGC 64 CB



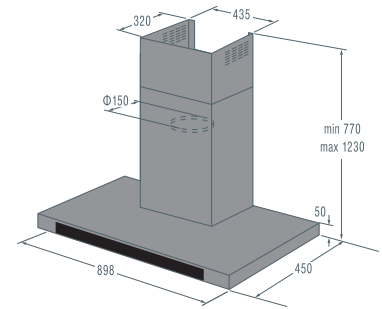
DANE TECHNICZNE



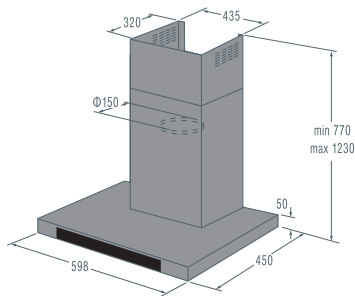
GHV 92 X/B



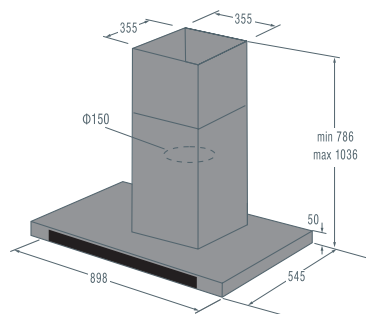
GHV 62 X/B



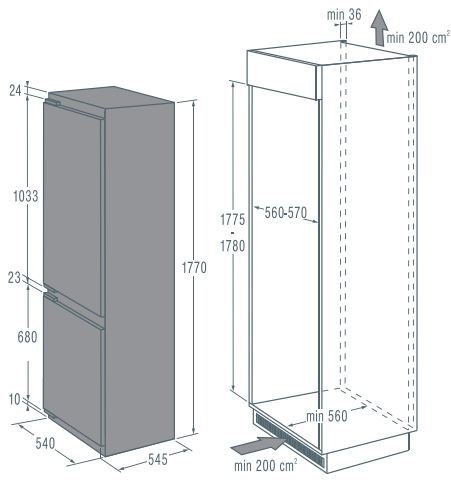
GHT 92 X



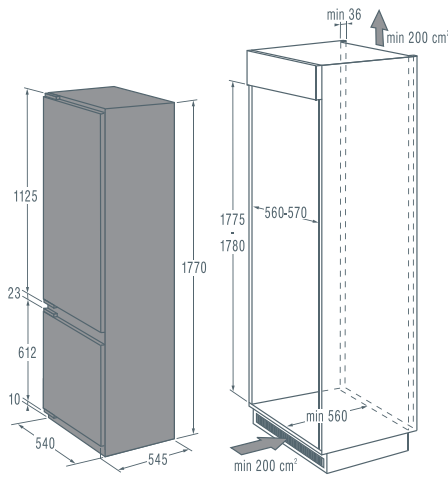
GHT 62 X



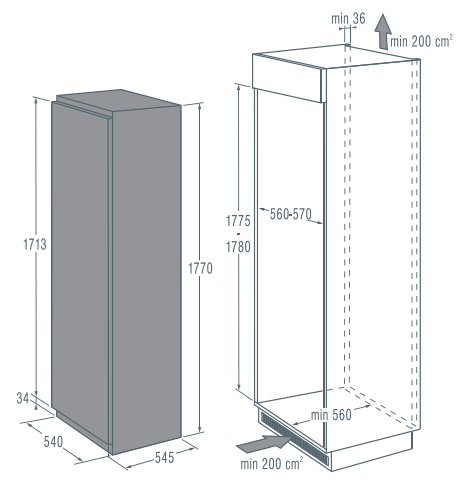
GHI 92 X



GDC 67178 FN



GDC 67178 F



GSR 27178 B

www.gorenjeplus.com/pl/

gorenje+

Gorenje Polska Sp. z o.o.
ul. Poznańska 159
05-850 Ożarów Mazowiecki
tel.: 22 738 32 01
fax: 22 738 32 15
e-mail: gorenje@gorenje.pl

Salon Firmowy
tel: 22 738 32 04
tel. kom.: +48 512 701 088
e-mail: salon@gorenje.pl