

**Garderoba Twoich
marzeń
Zaplanuj ją z PEKA!**

 **peka**



Perfekcyjne przechowywanie w zasięgu Twojej ręki!

Aksesoria CONERO to kompleksowa oferta wyposażenia do Twojej domowej garderoby. Od eleganckich szuflad wewnętrznych, przez dodatkowe akcesoria do ich wyposażenia, po zupełnie nowe rozwiązanie, jakim jest pantograf do garderoby. Gama produktów CONERO obejmuje wszystkie systemy, które pomogą Ci stworzyć nowoczesną i funkcjonalną garderobę.



Poznaj systemy, które sprawią, że marzenia o przestronnej garderobie staną się rzeczywistością! Systemy Conero doskonale łączą ze sobą styl i funkcjonalność.

Wzornictwo linii CONERO zapewni Ci niezrównaną przestrzeń, widoczność, dostępność i łatwość obsługi. Koncepcja kolorystyczna i przemyślany projekt sprawią, że Twoja garderoba będzie jedyna w swoim rodzaju, bo skrojona na miarę Twoich potrzeb.



CONERO PANTOGRAF

Zapomnij o tradycyjnych drabinkach czy taboretach, żeby sięgnąć do trudno dostępnych, górnych półek w garderobie. Pantograf Conero opuszcza drążek wraz z całą zawartością. Teraz nawet najwyżej zawieszona ubrania są na wyciągnięcie ręki!

Łatwość obsługi: Pociągnij za długą rączkę, a pantograf opuści się, umożliwiając Ci łatwy i wygodny dostęp do wysoko umieszczonych ubrań.

Solidna konstrukcja: Nasze pantografy to gwarancja solidności. Dzięki swojej konstrukcji i zaawansowanemu siłownikom, podnoszenie i opuszczanie drążka odbywa się sprawnie oraz bezpiecznie. Nawet w przypadku nierównomiernego obciążenia.



Dostosowane rozmiary: Pantografy Conero dostępne są w różnych szerokościach od 445 do 1168 mm. Odpowiednie dla obciążeń wynoszących 12/15 kg. Zapewniają nie tylko funkcjonalność, ale również bezpieczeństwo.

Minimalne obciążenie: Dla codziennego użytku wymagane jest minimalne obciążenie wynoszące 0,5 lub 4 kg, aby cieszyć się bezpiecznym korzystaniem z pantografu Conero każdego dnia.

CONERO Pantograf

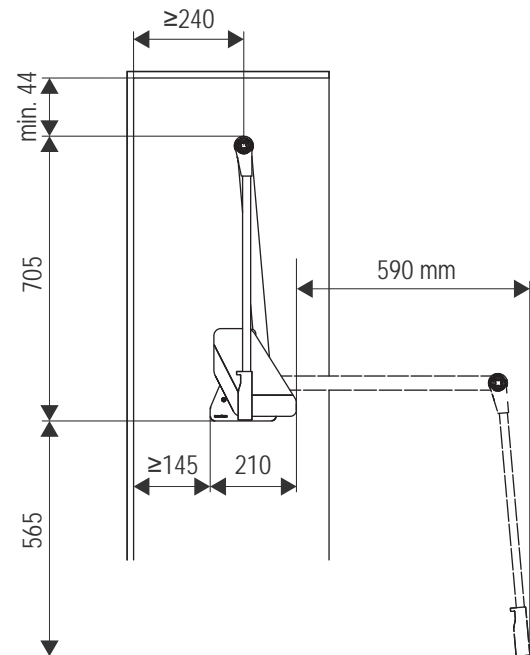
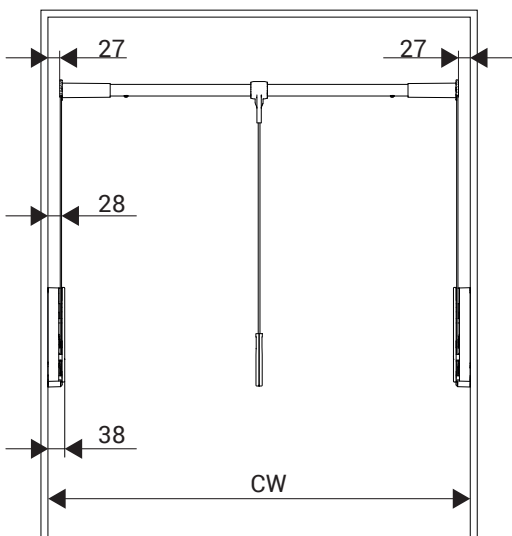
Nr art. Kolor: czarny	Szerokość wewnętrzna (CW)*	Obciążenie (kg)
15.4101.05	445-628	0.5-12
15.4102.05	625-808	0.5-12
15.4105.05	805-988	4.0-15
15.4106.05	985-1168	4.0-15



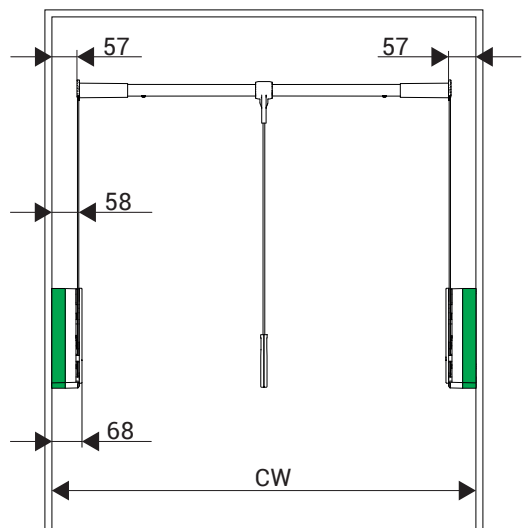
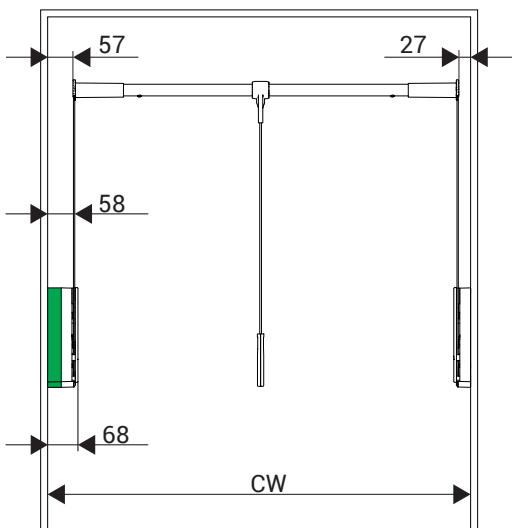
*Zastosowanie podkładek zwiększa wymaganą szerokość korpusu w świetle o 30 mm każda.

Podkładka

Nr art	Wymiary	Kolor
15.4100.05	30 x 213 x 229	Czarny



Montaż przy zastosowaniu podkładek



Legenda: CW - wewnętrzna szerokość szafki



CONERO TOP

Najważniejsza jest koncepcja!

Conero Top to innowacyjny pantograf do szafy, inspirowany klasycznym pantografem, ale z dodatkową półką meblową nad drążkiem. Rozwiązanie to pozwala nie tylko na efektywne wykorzystanie potencjału pantografu do zawieszenia ubrań, ale także na praktyczne przechowywanie różnych przedmiotów na górnej półce.

Nasz podnośnik do szafy wykorzystuje zaawansowany mechanizm dźwigni, co sprawia, że pantograf pracuje lekko i wymaga minimalnej siły nawet przy pełnym obciążeniu.

Wyrafinowana technologia łączy w sobie siłę, stabilność i estetykę, tworząc produkt, który nie tylko spełnia praktyczne potrzeby, ale także stanowi elegancką ozdobę w Twojej szafie.

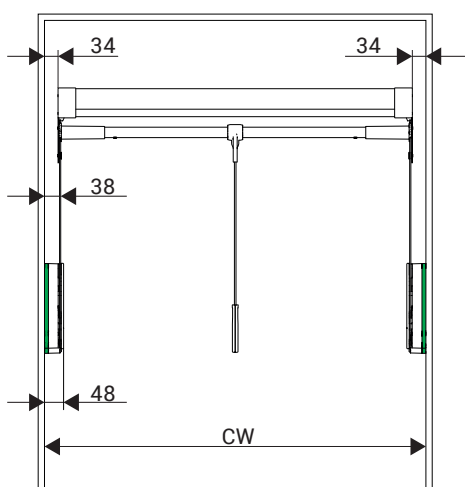
Klasyczny podnośnik do szafy CONERO TOP jest dostępny dla obciążenia wynoszącego do 20 kg i szerokości od 445 do 1168 mm. Minimalne obciążenie wynoszące 4 kg zapewnia codzienne, bezpieczne użytkowanie.

Daj swojej szafie nowy wymiar!

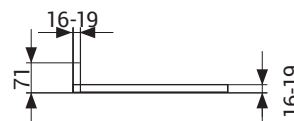
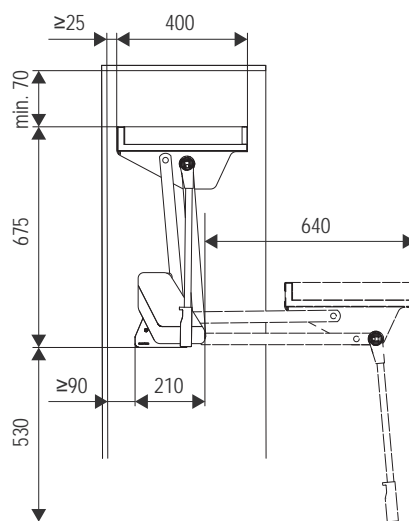
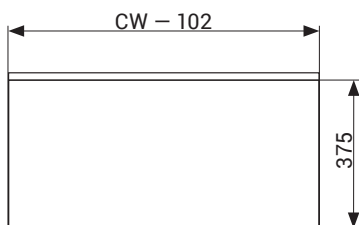


CONERO Pantograf z półką TOP

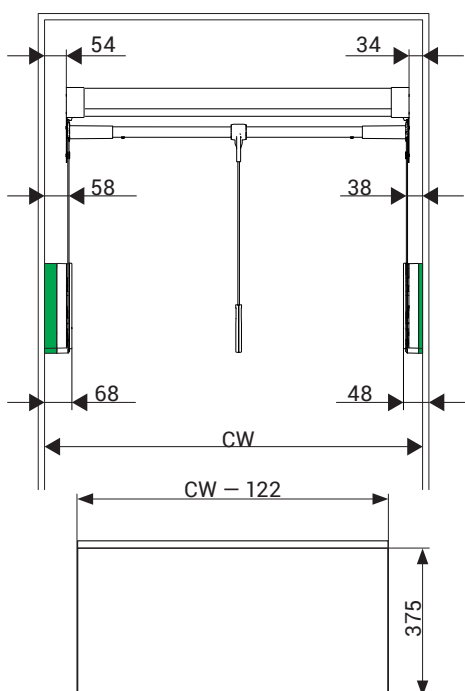
Nr art. Kolor: czarny	Szerokość wewnętrzna (CW)*	Obciążenie (kg)
15.4111.05	445-628	4 - 20
15.4112.05	625-808	4 - 20
15.4113.05	805-988	4 - 20
15.4114.05	985-1168	4 - 20



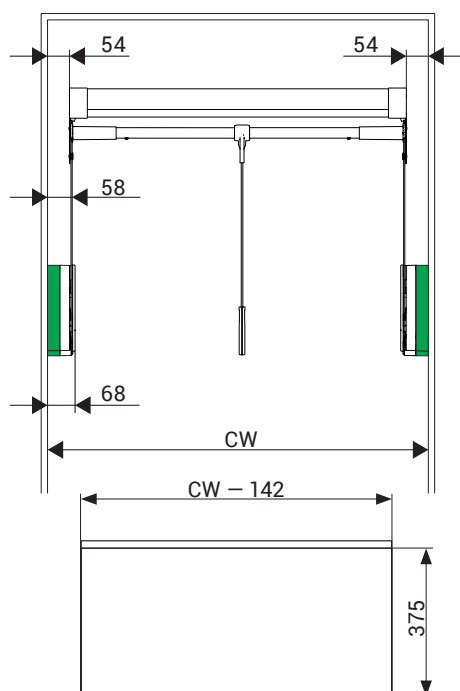
Wymiary półki



Montaż przy zastosowaniu podkładek



Wymiary półki



Podkładka
na stronie 5

Legenda:

CW - wewnętrzna
szerokość szafki

SZUFLADY WEWNĘTRZNE CONERO

Szuflady wewnętrzne Conero są idealnym rozwiązaniem do Twojej garderoby, doskonale łącząc ze sobą styl i funkcjonalność.

Dużo miejsca do przechowywania, doskonała widoczność, dostępność i łatwość użytkowania, jak również wysoka jakość materiałów. Przemysłowa koncepcja kolorystyczna to cechy, które zdecydowanie wyróżniają ten produkt. Szuflady są w pełni wysuwane, wyposażone w system cichego domykania, mają przyciemniony szklany front i lekko zaokrąglone rogi – mają zatem wszystko, aby zadowolić nawet najbardziej wygórowane oczekiwania.

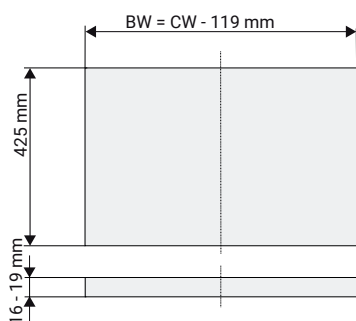


CONERO Szuflady wewnętrzne H 72

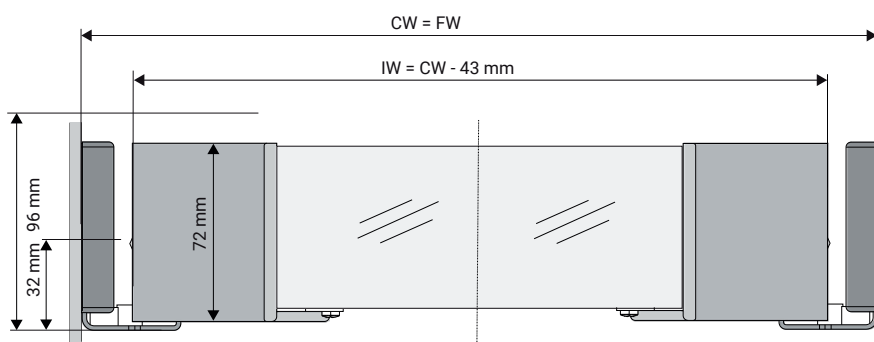
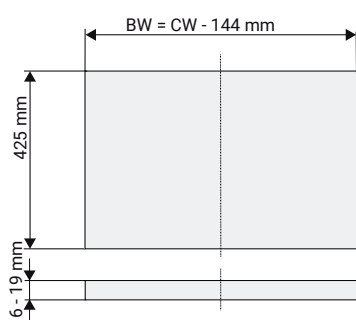


- System szuflad Conero do szaf o głębokości 475 mm.
- Gotowe komplety obejmują szerokości od 552 do 970 mm.
- Możliwość indywidualnego stworzenia dowolnego wymiaru wykonując szkła we własnym zakresie.
- Dostępne w dwóch wysokościach H72 i H168.
- Dzięki zastosowaniu listew dystansowych można dopasować do wszystkich typów zabudowy garderoby, takich jak na przykład zawiasy czy drzwi przesuwne.

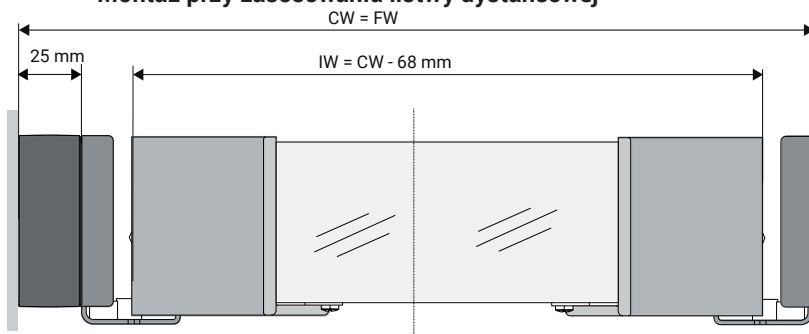
Wymiar dna



Wymiar dna



Montaż przy zastosowaniu listwy dystansowej

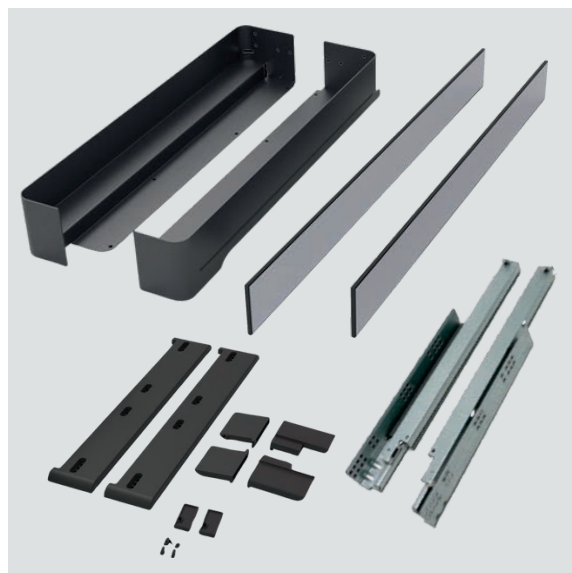


Legenda: CW - wewnętrzna szerokość szafki BW - szerokość dna szuflady IW - szerokość szuflady

CONERO Kompletly szuflad wewnętrznych H 72

W skład zestawu szuflad wewnętrznych niskich wchodzi: komplet boków H 72 i mocowań, komplet prowadnic z pełnym wysuwem oraz odpowiedniej długości szkła (ścianka przednia i tylna).

Kolor szkła: grafitowe

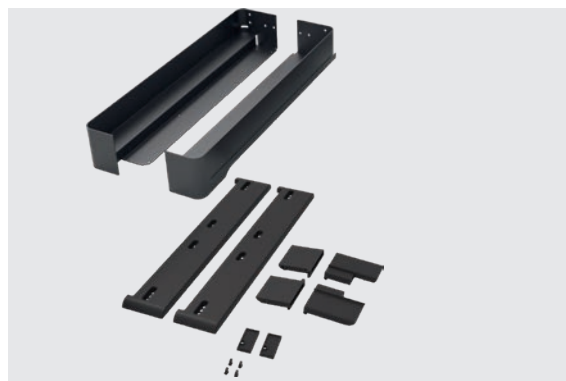


Nr art. Kolor: Czarny	Szerokość szafki w świetle	Głębokość montażu	Szkło przednie szer. x gł. x wys.	Szkło tylne szer. x gł. x wys.
15.4606.05	552-612	475	481 x 6 x 61	435 x 6 x 61
15.4608.05	660-720	475	589 x 6 x 61	539 x 6 x 61
15.4610.05	760-820	475	739 x 6 x 61	639 x 6 x 61
15.4612.05	860-920	475	789 x 6 x 61	739 x 6 x 61
15.4613.05	910-970	475	839 x 6 x 61	789 x 6 x 61

Zestaw boków i mocowań do szuflad wewnętrznych CONERO

Zamawiany w przypadku indywidualnego tworzenia szuflady.

Panel przedni i tylni wykonywany we własnym zakresie.



Nr art.	Głębokość montażu	Kolor.
15.460.05	475 mm	czarny

Komplet prowadnic pełnego wysuwu



Nr art.	Nominalna długość	Kolor
15.4540.05	450 mm	ocynkowany



Element uzupełniający
CONERO Listwa dystansowa

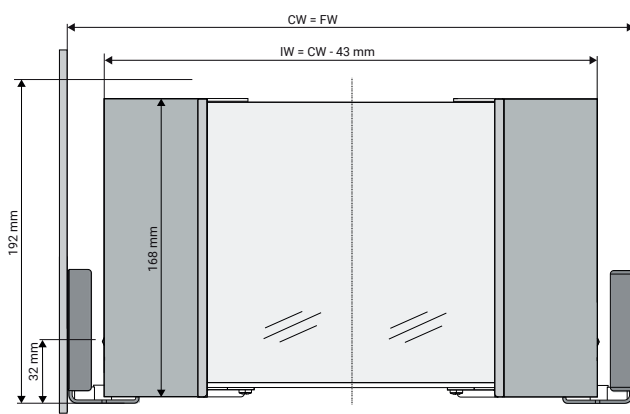
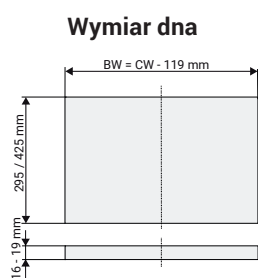
Nr art.	Nominalna długość	Wymiary szer. x gł. x wys. (mm)
15.4550.05	450 mm	25 x 453 x 69



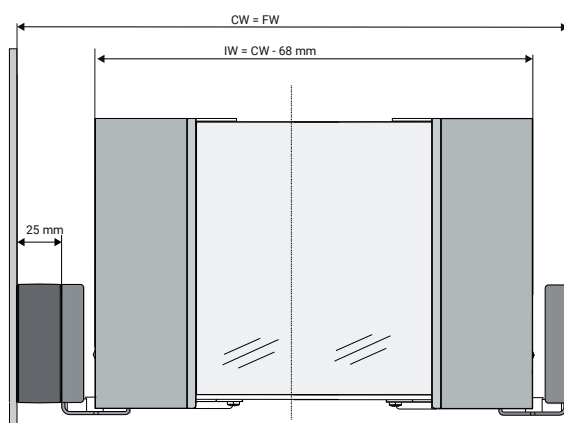
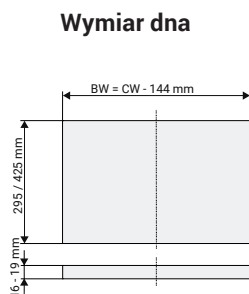
CONERO Szuflada wewnętrzna H 168



- Szuflady Conero do szaf o głębokości 475 mm wewnętrzne w wysokości H168.
- Doskonała widoczność dzięki szklanym przednim ściankom.
- Klasyczną szufladę uzupełniają maty antypoślizgowe, wytłoczki na biżuterię i stojaki na buty.



Montaż przy zasosowaniu listwy dystansowej



Legenda: CW - wewnętrzna szerokość szafki BW - szerokość dna szuflady IW - szerokość szuflady



CONERO Kompletły szuflad wewnętrznych H 168

W skład zestawu szuflad wewnętrznych wysokich wchodzi komplet boków H 168 i mocowań, komplet prowadnic z pełnym wysuwem oraz odpowiedniej długości szkła.

Kolor szkła: grafitowe



CONERO do szuflady wewnętrznej H 168

Nr art. Kolor: Czarny	Szerokość szafki w świetle (CW)	Głębokość montażu	Szkło przednie szer. x gł. x wys.	Szkło tylne szer. x gł. x wys.
15.4706.05	552-612	475	481 x 6 x 157	435 x 6 x 157
15.4708.05	660-720	475	589 x 6 x 157	539 x 6 x 157
15.4710.05	760-820	475	689 x 6 x 157	639 x 6 x 157
15.4712.05	860-920	475	789 x 6 x 157	739 x 6 x 157
15.4713.05	910-970	475	839 x 6 x 157	789 x 6 x 157

Zestaw boków i mocowań do szuflad wewnętrznych CONERO

Zamawiany w przypadku indywidualnego tworzenia szuflady.

Szkło przednie i tylne wykonywany we własnym zakresie.

Nr art.	Głębokość montażu	Kolor
15.470.05	475 mm	czarny



Komplet prowadnic pełnego wysuwu



Nr art.	Nominalna długość	Kolor
15.4540.05	450 mm	ocynkowany



Element uzupełniający CONERO Listwa dystansowa

Nr art.	Długość	Wymiary szer. x gł. x wys. (mm)
15.4550.05	450 mm	25 x 453 x 69





ORGANIZACJA WNĘTRZA SZUFLAD

Szuflada w garderobie to duża przestrzeń na przechowywanie. Ale jak to zrobić z głową, aby nie skończyło się zagraniem jej wnętrza? Po prostu je zaplanuj!

Wykorzystaj do tego organizery, kratki oraz skrzyneczki, dzięki którym idealnie uporządkujesz wnętrze szuflady.

Flokowe maty dają niemal nieograniczone możliwości zastosowania. Idealnie nadaje się do umieszczenia na dnie szuflad i półek w szafach garderobianych. Jednak, ze względu na wyjątkowy wygląd i przyjemny dotyk może zostać zastosowana również do wykończenia i obłożenia całych wnętrz szuflad, pudełek i dowolnych elementów dekoracyjnych, zwłaszcza gdy chcemy przechowywać delikatne i wrażliwe przedmioty.

Maty CONERO Flock



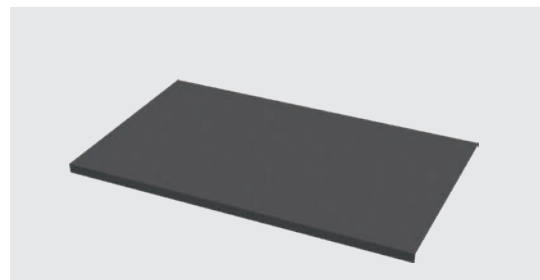
- Mata do szuflad o aksamitnej strukturze.
- Zapewnia szufladom niepowtarzalny wygląd, przyjemność w dotyku, a jednocześnie pełni funkcję ochronną.
- Bezpieczne i ciche przechowywanie dzięki efektowi antypoślizgowemu i tłumiącemu dźwięki.

Maty i organizery do szuflad

Maty CONERO Flock (tylko do szuflad CONERO)

Nr art.	Wymiary szer. x gł. x wys. (mm)
15.4421.05	715 x 425 x 20
15.4422.05	1020 x 425 x 20

Maty do wkładania można dopasować do wymiarów wnętrza szuflady przez przycięcie.
Flock: szaro-czarny



Maty AGO - Flock (docinana indywidualnie do własnych szuflad)

Nr art.	Wymiary szer. x gł. (mm)
07.919.A	1115 x 500
07.920.A	1115 x 600

Możliwość docięcia
Flok: antracyt



CONERO Organizery na biżuterię i pierścionki (głęboki)

Nr art.	Wymiary szer. x gł. x wys. (mm)
15.4401.05	223 x 425 x 14

Flock: szaro-czarny



CONERO Organizery na biżuterię i pierścionki (płytki)

Nr art.	Wymiary szer. x gł. x wys. (mm)
15.4402.05	223 x 295 x 14

Flock: szaro-czarny



CONERO Organizery na akcesoria (głęboki)

Nr art.	Wymiary szer. x gł. x wys. (mm)
15.4403.05	223 x 425 x 14

Flock: szaro-czarny



CONERO Organizery na akcesoria (płytki)

Nr art.	Wymiary szer. x gł. x wys. (mm)
15.4404.05	223 x 295 x 14

Flock: szaro-czarny





Drewniane kratki i skrzynki

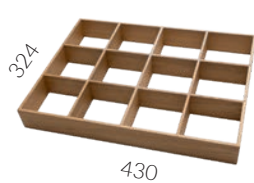
Nowa linia organizatorów w formie kratek na akcesoria. Umożliwiają one takie zaplanowanie wnętrza szuflad by odpowiadały potrzebom użytkownika. Możesz w nich poukładać nie tylko paski czy krawaty, ale również inne drobiazgi.

Do dyspozycji jest pięć modeli, które można dowolnie konfigurować i łączyć ze sobą w trzech lub czterech rzędach. Przeznaczone są zarówno do głębokich jak i płytkich szuflad. Wykorzystaliśmy szlachetny materiał, jakim jest drewno ponieważ gwarantuje trwałość i piękno na długie lata.

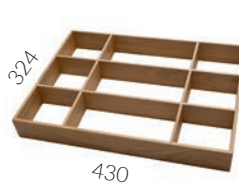
Kratka 6 komór
07.37106.D



Kratka 12 komór
07.37112.D



Kratka 9 komór
07.37109.D



Kratka 8 komór
07.37108.D



Kratka 16 komór
07.37116.D



Wysokość kratek
H-52





Eleganckie skrzynki wykonane z drewna dębowego to nasza kolejna propozycja, którą ułatwi przechowywanie akcesoriów.

Oddajemy do Waszej dyspozycji skrzyneczki w czterech wymiarach.

Skrzynki możesz dowolnie zestawiać ze sobą lub z wkładami kratkowymi.

Stwórz swoją własną konfigurację!

Skrzynka mała/niska

07.34101.D



Skrzynka mała/wysoka

07.34111.D



Skrzynka duża/niska

07.34102.D



Skrzynka duża/wysoka

07.34112.D





PRZECHOWYWANIE OBUWIA

Stojak służący do przechowywania butów umieszczony w szufladzie uczyni z niej stylową przestrzeń na ekspozycję Twojego ulubionego obuwia.

A może do półek meblowych wystarczy barierka zapobiegająca zsuwaniu się obuwia?



CONERO Stojak na buty

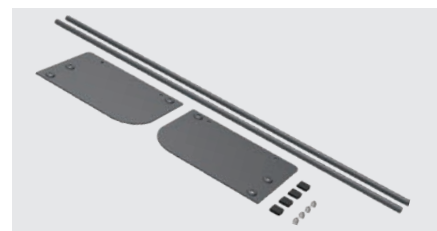


- Organizacja obuwia do szuflad wewnętrznych
- Nadaje się do każdego buta



CONERO Stojak na buty (komplet 2 szt.)

Art. nr	Wymiary szer. x gł. x wys. (mm)	Kolor
15.4231.05	715 x 211 x 142	Czarny
15.4232.05	973 x 211 x 142	Czarny



CONERO Barierka do półek na buty

Art. nr	Max wymiary szer. x gł. x wys. (mm)	Max. szerokość szafki	Kolor
15.4233.05	582 x 24 x 38	582	Czarny
15.4234.05	1114 x 24 x 38	1114	Czarny

Indywidualne docięcie na wymiar

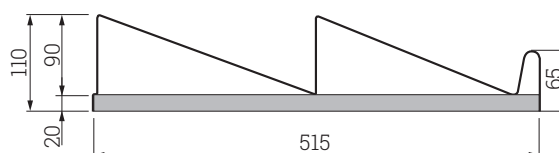
Barierkę na buty można dowolnie przedłużać, łącząc ze sobą kilka elementów.



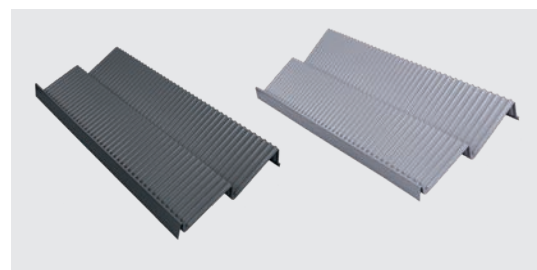
Wkład na buty



- Wytłoczki służące przechowywaniu butów
- Wyprofilowane w taki sposób, aby pomieścić dwa rzędy obuwia
- Łatwe w czyszczeniu



Art. nr	Max wymiary szer. x gł. x wys. (mm)	Max. szerokość szafki	Kolor
15.071.A	1060 x 515 x 110	1060	antracyt
15.071.S	1060 x 515 x 110	1060	szary



Docinanie:

Wkład można dociąć do dowolnej szerokości.

Zalecane są prowadnice o długości 550 mm.

CONERO Zestaw organizacyjny 72 H 475



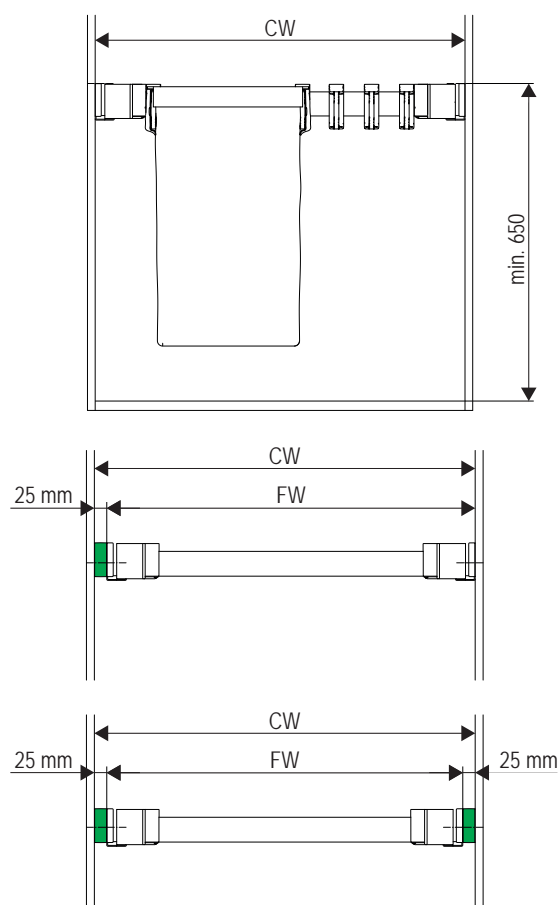
Wysuwany zestaw organizacyjny na spodnie

- Idealne miejsce do przechowywania spodni.
- Pełna funkcjonalność nawet przy małej głębokości zabudowy.
- Wygodny dostęp dzięki zdejmowanym przednim wieszakom.
- Podwójna przestrzeń magazynowa dzięki wieszakom z dwoma poziomami.



Wysuwany zestaw organizacyjny na pranie

- Łatwa organizacja dzięki zintegrowaniu stylowej torby na pranie z garderobą.
- Sortowanie prania przy użyciu kilku worków w jednej szufladzie.
- Możliwość indywidualnego skomponowania wieszaków i worków na pranie.



CONERO Zestaw organizacyjny 72 H 475

Należy dodatkowo zamówić prowadnice oraz akcesoria (wieszaki, torby) zgodnie z rekomendowaną ilością podaną w poniższej tabeli.



Nr art. Kolor: czarny	Szerokość szafki w świetle (CW)	Głębokość montażu w świetle (CD)	Zalecana ilość wieszaków	Zalecana ilość worków na pranie	
				Wąskie	Szerokie
15.4501.05	410-470	475	5	1	
15.4502.05	434-494	475	5	1	
15.4503.05	484-544	475	6	1	
15.4504.05	534-594	475	7		1
15.4505.05	552-612	475	7	2	
15.4506.05	610-670	475	7	2	
15.4507.05	660-720	475	10	2	
15.4508.05	710-770	475	10	1	1
15.4509.05	760-820	475	11	1	1
15.4510.05	810-870	475	11	3	
15.4511.05	860-920	475	12	3	
15.4512.05	910-970	475	13	2	1
15.4513.05	960-1020	475	14	2	1

*Wymiar montażowy w świetle (CW) zwiększa się o 25 mm na każdą włożoną podkładkę CONERO.

Wieszaki do zestawów organizacyjnych

Głębokość montażu w świetle	Długość	Wymiary szer. x gł. x wys. (mm)	Nr art. 5 szt.	Nr art. 6 szt.	Nr art. 7 szt.
475 mm	450	30 x 380 x 93	15.4530.05	15.4531.05	15.4532.05



CONERO Torba na pranie z dwoma wieszakami do zawieszenia (w komplecie)

Nr art.	Wersja	Wymiary szer. x gł. x wys. (mm)	Kolor
15.4538.05	Wąska	190 x 280 x 530	Szaro-beżowy
15.4539.05	Szeroka	300 x 280 x 530	Szaro-beżowy



Komplet prowadnic pełnego wysuwu



Nr art	Nominalna długość	Kolor
15.4540.05	450 mm	ocynkowany



CONERO Podkładka

Nr art	Nominalna długość	Wymiary szer. x gł. x wys. (mm)
15.4550.05	450 mm	25 x 453 x 69





SYSTEMY WYSUWNE BOCZNE

Jednostronny boczny wieszak na spodnie swoje idealne miejsce znalazł w szafce na ubrania. Jest wyposażony w siedem podwójnych wieszaków, dzięki temu zawieszisz na nim aż 14 par spodni.

Podobnie jak w przypadku innych wysuwanych systemów CONERO, spodnie możesz łatwo zdjąć z wieszaków.

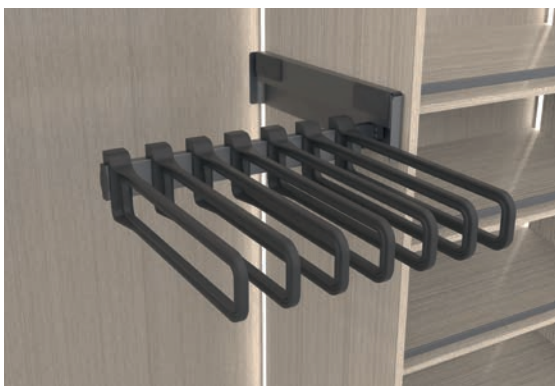
Ma on całkowicie zamkniętą prowadnicę z łożyskiem kulkowym, które zapobiega zabrudzeniu odzieży.



Ten zestaw możesz zainstalować po lewej lub prawej stronie szafki. Pozwala to ominąć zawiasy czy inne elementy konstrukcyjne mebla.

Może być zamontowany w szafkach o szerokości 457 mm lub większej i głębokości 475 mm. Jest idealnym rozwiązaniem ułatwiającym przechowywanie spodni, możliwym do zastosowania nawet w Twojej obecnej szafie.

CONERO Wysuwany wieszak na spodnie Basic



- Idealne miejsce do przechowywania spodni i spódnic.
- Wygodny dostęp dzięki zdejmowanym przednim wieszakom.
- Podwójna przestrzeń magazynowa dzięki wieszakom z dwoma poziomami.
- Łatwy montaż lewo/prawo.
- Pasuje do każdej szafy o szerokości w świetle od 457 mm.

Nr art.	Głębokość montażu w świetle	Szerokość szafki w świetle	Liczba wieszaków
15.4210.05	475	min. 457 mm	7



CONERO Wysuwany wieszak na pranie Basic



- Łatwa organizacja dzięki zintegrowaniu stylowej torby na pranie bezpośrednio z garderobą.
- Wygodne wyjmowanie worka na pranie do przodu.
- Łatwy montaż lewo/prawo.
- Pasuje do każdej szafy o szerokości w świetle od 457 mm.

Nr art.	Głębokość montażu w świetle	Kolor
15.4211.05	475	szaro-beżowy

Wymiary toby na pranie: 300 x 280 x 530 mm.
W komplecie dwa wieszaki do zawieszenia torby.



LINA Wieszak na spodnie



- Wieszak wyposażony w stabilną półkę Libell.
- Półka wykonana jest w całości z wysokiej jakości blachy stalowej, malowanej proszkowo w kolorze antracytowym.
- Posiada dodatkowo wyprofilowanie, dzięki któremu można zawieszać wieszaki.
- Montowana do prawego lub lewego boku szafki.



LINA Standard

Nr art.	Kolor	Wymiary
		Szer. x wys. x dł. (mm)
15.510.A	Antracyt	440 x 516 x 162
15.510.B	Biały	440 x 516 x 162
15.510.S	Szary	440 x 516 x 162



LINA Basic Wieszak na spodnie



- Profil wykonany jest w całości z wysokiej jakości blachy stalowej, malowanej proszkowo w kolorze antracytowym.
- Komplet zawiera listwę profilową oraz odpowiednią ilość wieszaków.

LINA Basic

Nr art.	Moduł	Wymiary	Ilość wieszaków
		Szer. x wys. x dł. (mm)	
15.515.A lub B	500 mm	460 x 80 x 51	9
15.516.A lub B	800 mm	760 x 80 x 51	15
15.518.A lub B	1000 mm	960 x 80 x 51	18

Kolory: antracyt lub biały



Kosze na pranie

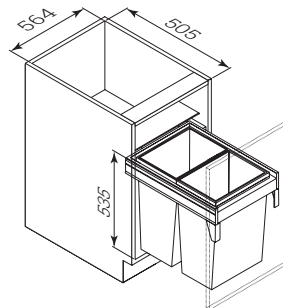


- Kosze na pranie są niezbędne w każdej łazience
- W sprzedaży kosze uchylne, kosze wolno stojące i mocowane w szafkach.
- Pozwalają na zachowanie porządku, a przede wszystkim przechowują brudne ubrania i ręczniki zanim trafią one do pralki.

PULLBOY Z LAUNDRY z prowadnicami Nova Pro Scala 40 kg

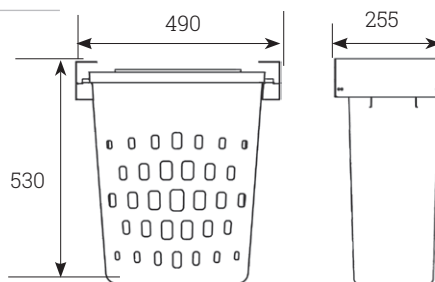
Nr art.	Głębokość montażu w świetle
09.711.B/P	505 mm

Moduł szuflady 600



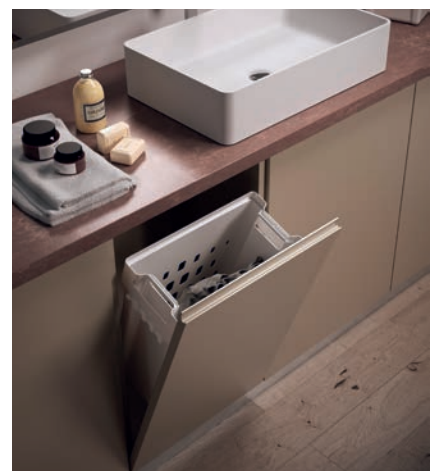
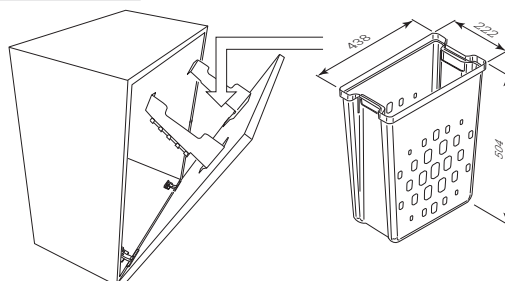
LAUNDRY SHORTY BASKET

Nr art.	Głębokość montażu w świetle
09.720.B	255 mm



LAUNDRY BOY

Nr art.	Głębokość montażu w świetle
09.725.B	320 mm



DRAŻKI

Jednym z najpopularniejszych spośród systemów do przechowywania ubrań są oczywiście drążki, na których możesz zawiesić ubrania na wieszakach.

Możesz skorzystać z drążków dopasowanych do palety kolorów CONERO. Oprócz klasycznego drążka na ubrania znajdziesz również drążki z wbudowanym oświetleniem. Możesz zainstalować własne oświetlenie wykorzystując różne technologie oświetleniowe.



CONERO Drążki na ubrania

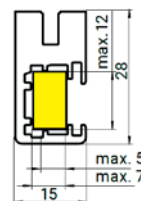


- Wysokiej jakości aluminium malowane proszkowo,
- Wariant z oświetleniem,
- Łatwa integracja istniejących taśm LED,
- Maksymalne obciążenie drążka do 50 kg.



CONERO Drążek na ubrania do integracji z LED

- składający się z:
- 1 x drążek na ubrania,
 - 1 x profil montażowy LED,
 - 1 x zestaw mocowań do drążków na ubrania,
 - 1 x profil ślizgowy,
 - 1 x osłonka profilu (mleczna).



Nr art. Kolor: czarny	Max. szerokość korpusu (mm)	Wymiary Dł. x szer. x wys.
15.4311.05	920	919 x 15 x 30
15.4312.05	1220	1219 x 15 x 30

Możliwość docięcia



CONERO Drążek na ubrania

- składający się z:
- 1 x drążek na ubrania,
 - 1 x zestaw mocowań do drążków na ubrania,
 - 1 x profil ślizgowy.

Nr art. Kolor: czarny	Max. szerokość korpusu (mm)	Wymiary Dł. x szer. x wys.
15.4313.05	920	919 x 15 x 30
15.4314.05	1220	1219 x 15 x 30

Możliwość docięcia